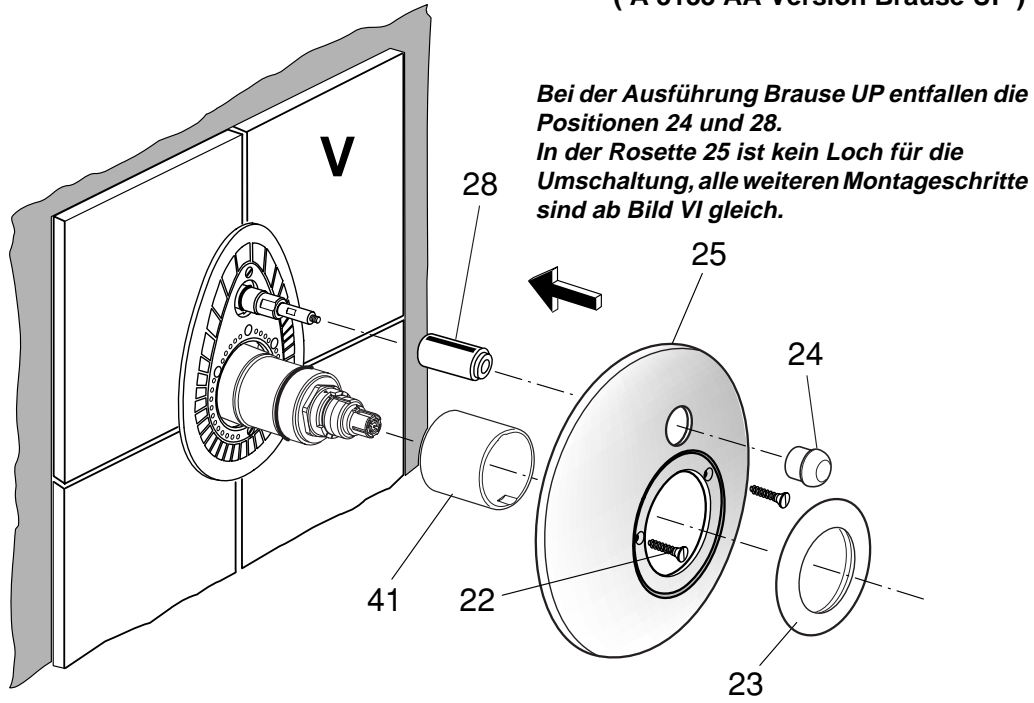


5 Fertigmontage mit den Teilen von Bausatz 2 (A 3132 AA Version Bade UP) (A 3133 AA Version Brause UP)



Bei der Ausführung Brause UP entfallen die Positionen 24 und 28. In der Rosette 25 ist kein Loch für die Umschaltung, alle weiteren Montageschritte sind ab Bild VI gleich.

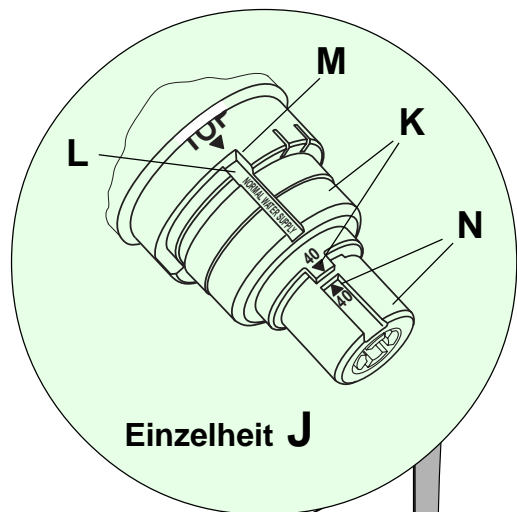
■ Fertigmontage (Bausatz 2 / Sichtteile - siehe Bild V)

Abdeckkappe 28 auf die Umschaltung schieben (nur bei Badebatterie) und Abdeckhülse 41 über den O-Ring bis zum Anschlag schieben.

Rosette 25 über die Abdeckkappen auf den Rosettenhalter schieben und mit den im Bausatz 2 enthaltenen selbstschneidenden Schrauben 22 am Rosettenhalter befestigen.

Dekorring 23 mit eingesetztem Spannring (grauer Kunststoffring) über die Abdeckkappe schieben, um die Schrauben 22 zu verdecken.

Zugknopf 24 auf die Umschaltung schrauben. Dazu die Umschaltspindel herausziehen, bis die Schlüsselfläche SW 7 freiliegt, um mit einem Gabelschlüssel zu kontern.



■ Montage der Griffe

Überprüfen, ob die Griffaufnahmen der Kartusche (siehe Bild VI - I) noch an der richtigen Stelle stehen. Dazu die Stellung der Markierungen wie in **Einzelheit J** dargestellt vergleichen. Sollten die Pfeile nicht übereinstimmen, entsprechend korrigieren.

Richtige Position:

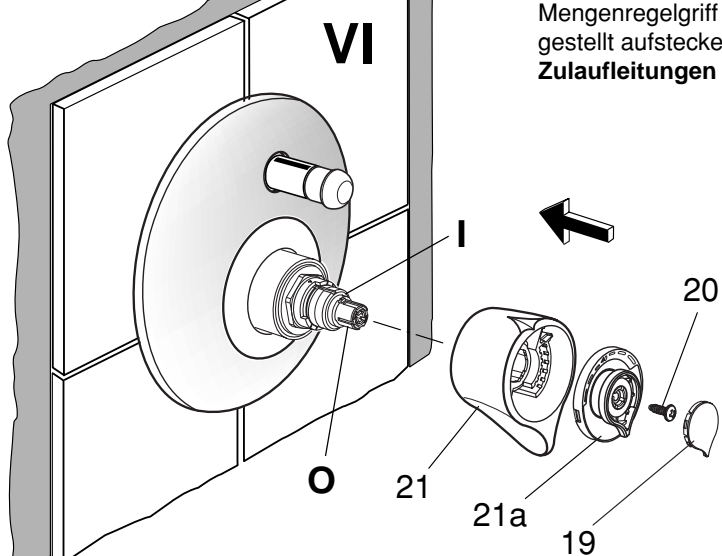
Mengenregelgriff, Markierung **K**, Pfeil mit **40** (schwarzer Kunststoff) zeigt nach oben. Die Nut **L** für die Griffaufnahme sitzt neben der Anschlagkante **M**.

Temperaturgriff, Markierung **N** Pfeil mit **40** (am roten Kunststoffring) zeigt nach oben.

Mengenregelgriff 21 wie in der Abbildung dargestellt aufstecken.

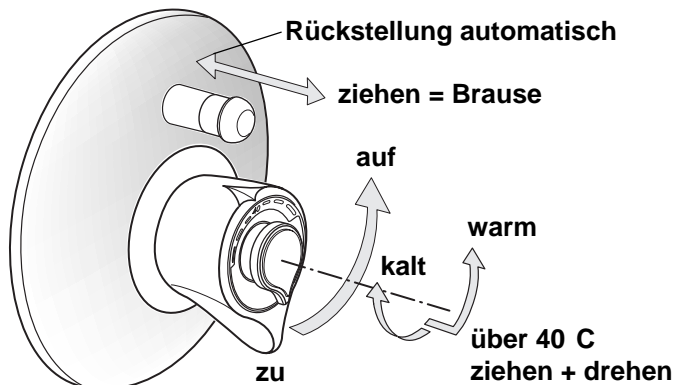
Zulaufleitungen Warm und Kalt öffnen.

Mengenregelgriff 21 links herum drehen (Drehbereich = 90°) und die Auslauftemperatur des fließenden Wassers kontrollieren, die Temp. sollte 40 C betragen. Bei Abweichungen den roten Kunststoffring **O** so lange nach links oder rechts drehen, bis eine Wassertemperatur von 40 C erreicht wird. Griff 21 rechtsdrehend schließen.



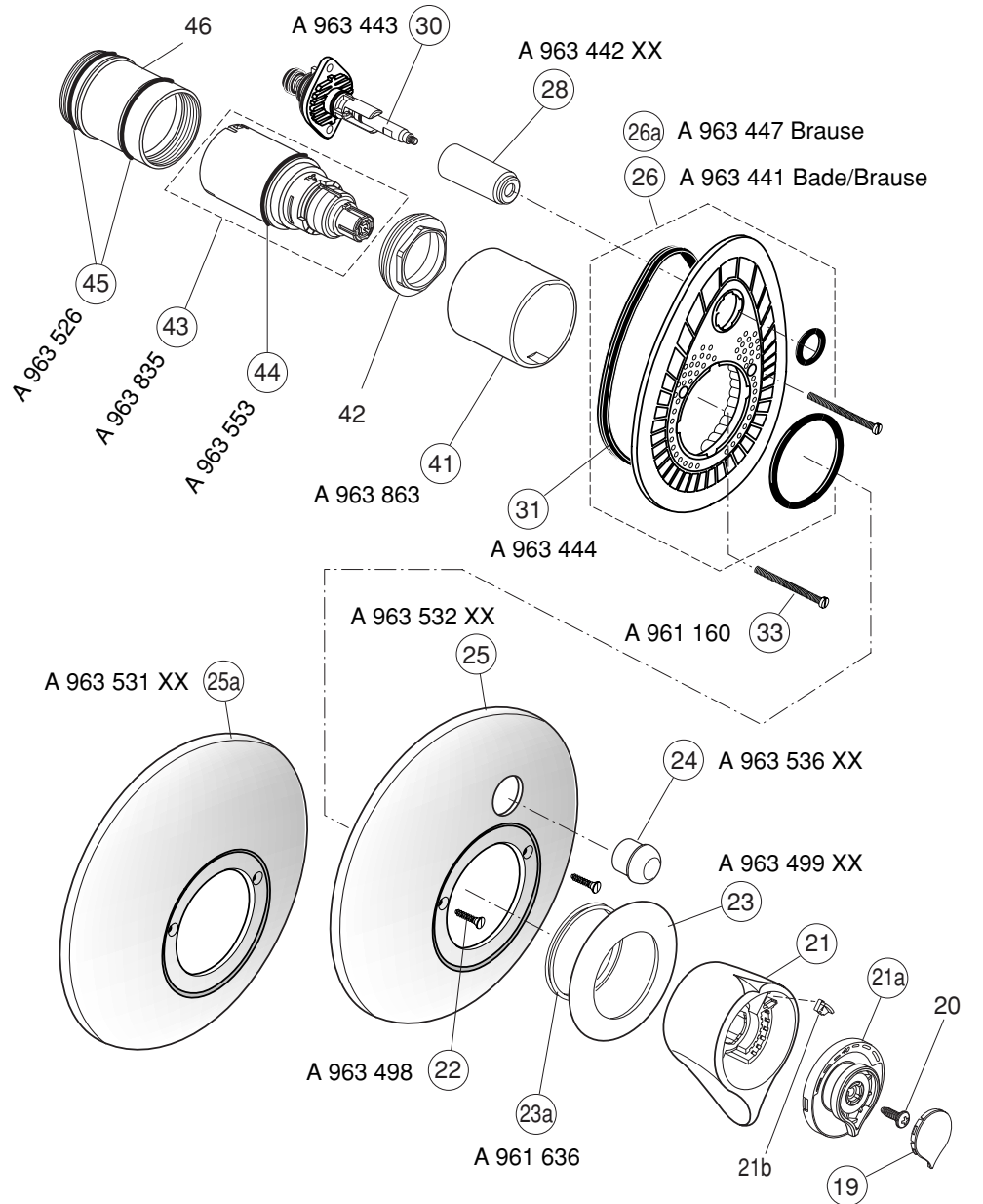
Prüfen, ob der Pfeil mit der 40 Markierung nach oben zeigt (siehe Einzelheit J-N). Wenn nicht, mit einem Schraubendreher den roten Ring an der dafür vorgesehenen Ausnehmung nach vorne abhebeln und erneut so aufdrücken, dass die Pfeil 40 Markierung nach oben zeigt. Temperaturgriff 21a aufstecken, die 40 im Griff zeigt ebenfalls nach oben und mit der Schraube 20 befestigen. Griffkappe 19 einsetzen. **Funktion und Dichtigkeit überprüfen.**

6 Bedienung



7 Ersatzteil - Regelung

Die Ersatzteil-Nummer für die Renovierungs - Sets A 963 830 bis 833 sind der Montageanleitung des jeweils verwendeten Sets zu entnehmen oder im Ersatzteil-Buch ersichtlich. Nachstehende Ersatzteil-Nummer sind für die Funktionsteile des Bausatzes 2 (Bade o. Brause). Die Angaben für die verschiedenen Oberflächen (statt XX) sind dem Ersatzteilbuch zu entnehmen.



UNITHERM

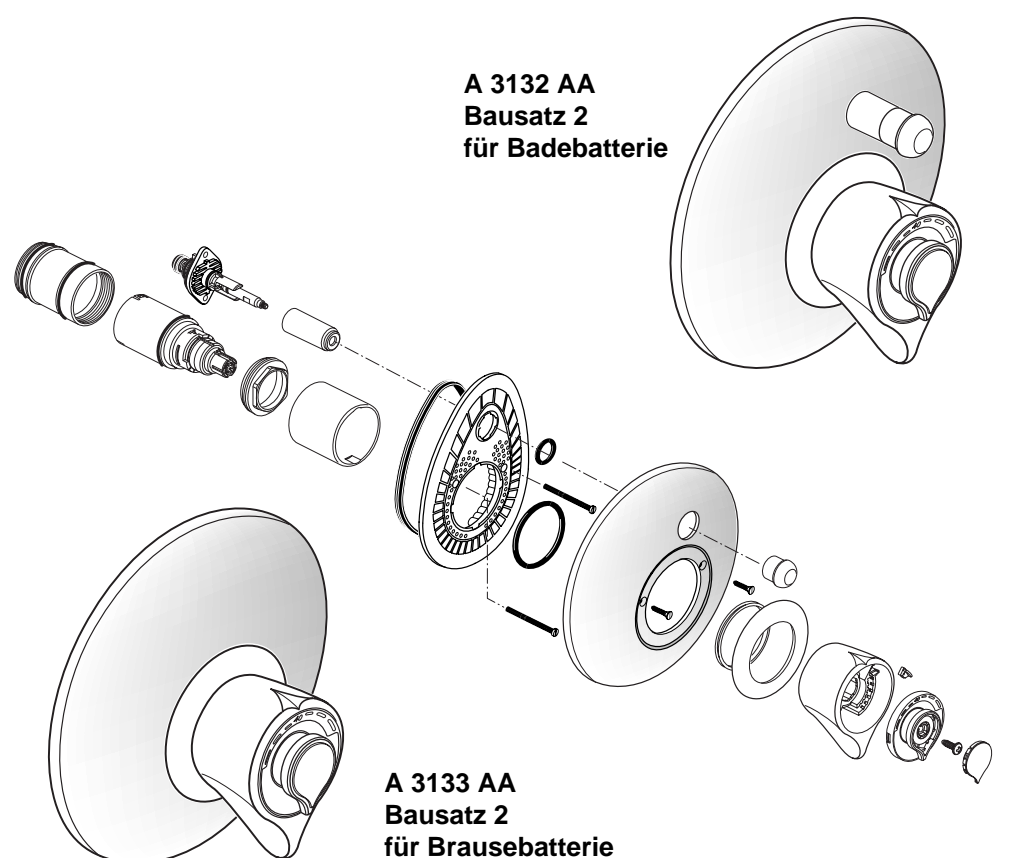
Wannenfüll- oder Brausethermostat, Bausatz 2, passend zu allen UP-Armaturen ab 1974

Typ / Type / Tipo

A 3132 AA A 3133 AA

Ideal Standard

TDA 1086 / 500 / 965 777
Made in Germany



Ihr Installateur / Your plumber / Votre installateur / L'installatore

Hersteller:

Ideal Standard
Euskirchener Straße 80
D-53121 BONN
Telefon (0228) 521 - 0
Telefax (0228) 52 12 41

Montage- und Bedienungsanleitung



Achtung!

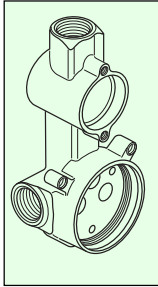
Bausatz 2 für alle Universal-Bausätze 1 (A 2650 NU, A 2363 NU). Für UP-Körper von 1974 - 1983 zusätzlich A 963 830 o. 831 bestellen. Für UP-Körper von 1984 - 1997 zusätzlich A 963 832 o. 833 bestellen.

1 Vor Beginn der Montage bitte sorgfältig durchlesen. Diese Montageanleitung nur bei Montage mit Universal-Bausatz 1 verwenden. Bei älteren UP-Körpern, die Anleitung der Renovierungs-Sets benutzen.

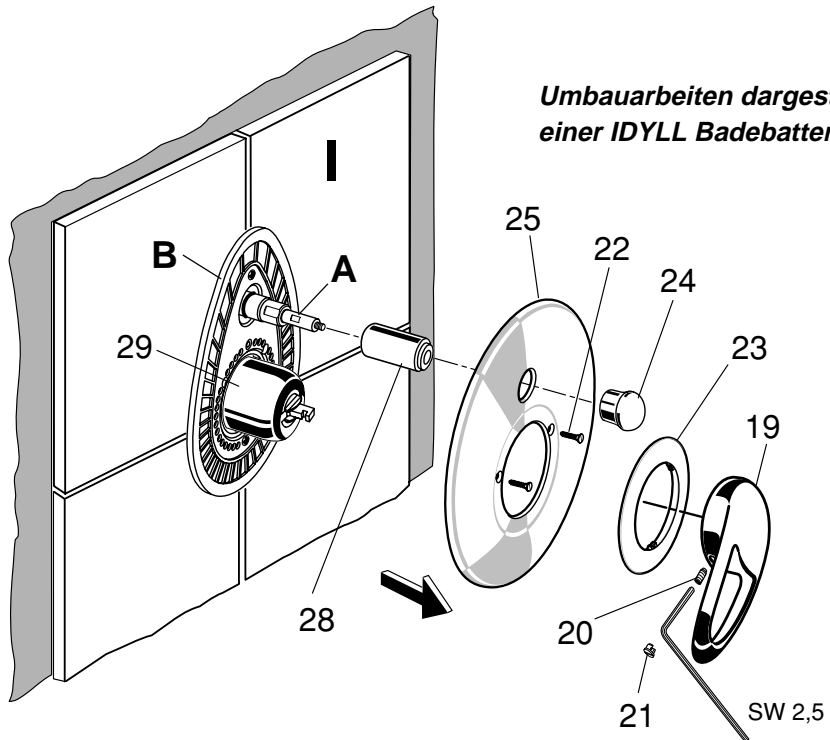
2 Montage nur durch den Fachmann.

3 Umbauarbeiten an Bade / Brause-Armaturen mit Kartusche Ø47 o. Multiport-Kartusche, mit rechts abgebildetem Körper.

A 3132 AA oder A 3133 AA



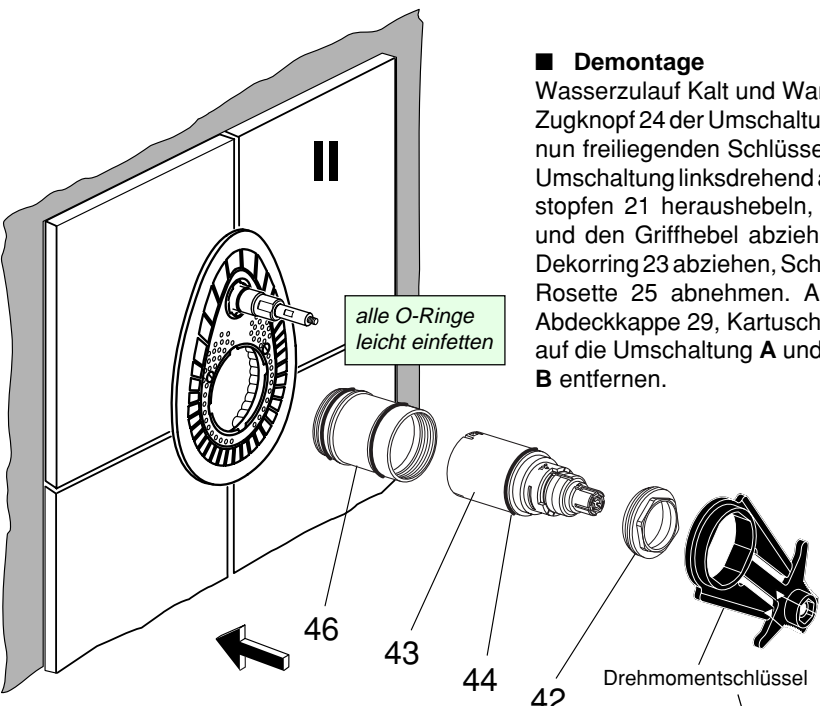
Umbauarbeiten dargestellt am Beispiel einer IDYLL Badebatterie



Demontage

Wasserzulauf Kalt und Warm absperren. Zugknopf 24 der Umschaltung vorziehen, an der nun freiliegenden Schlüsselfläche (SW 7) die Umschaltung linksdrehend ausschrauben. Griffstopfen 21 heraushebeln, Schraube 20 lösen und den Griffhebel abziehen (siehe Bild I). Dekorring 23 abziehen, Schrauben 22 lösen und Rosette 25 abnehmen. Alle anderen Teile (Abdeckkappe 29, Kartusche, Kunststoffteile) bis auf die Umschaltung A und den Rosettenhalter B entfernen.

alle O-Ringe leicht einfetten

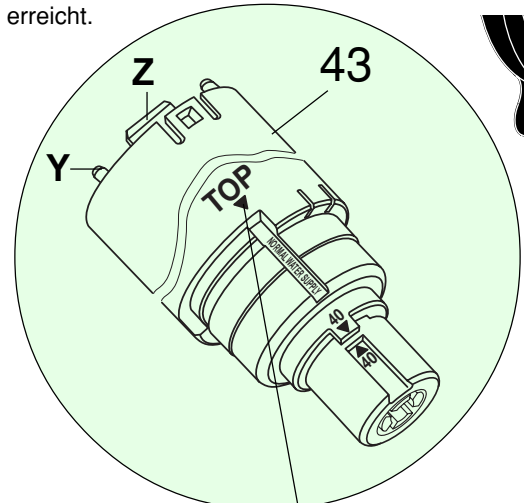


weitere Montage mit den Teilen von Bausatz 2 (A 3132 AA oder A 3133 AA)
Auflagefläche der Kartusche am UP-Körper reinigen.

Hülse 46 einschrauben (dazu Bandschlüssel / Standardgröße 1 verwenden. **Tipp:** damit die Hülse nicht verformt wird, den Schraubring 42 einschrauben und in diesem nunmehr verstärktem Bereich den Bandschl. ansetzen) und festziehen. Schraubring wieder entfernen.

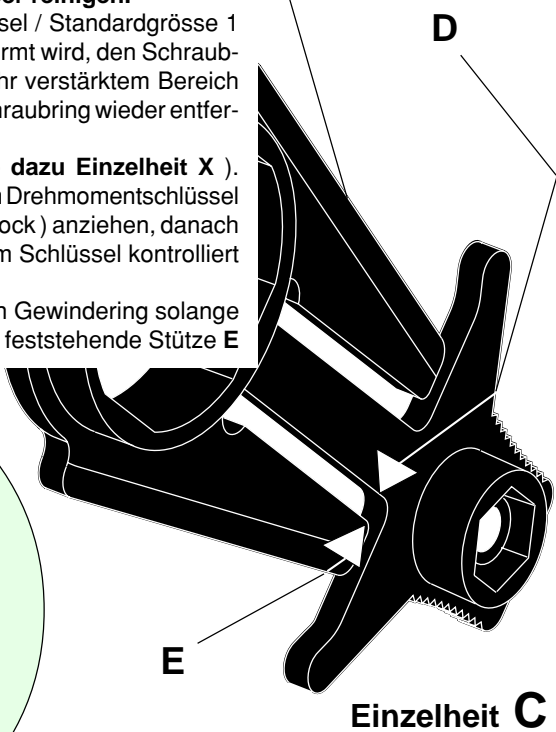
Kartusche 43 einsetzen (**siehe und lese dazu Einzelheit X**). Nachdem die Kartusche eingesetzt ist, mit dem Drehmomentschlüssel den Schraubring 42 bis zum Anschlag (auf Block) anziehen, danach ca. 1/4 Umdrehung lösen und erneut mit dem Schlüssel kontrolliert anziehen.

Wie in **Einzelheit C** dargestellt, langsam den Gewinding solange anziehen, bis der elastische Hebelarm **D** die feststehende Stütze **E** erreicht.



Einzelheit X

Einbau der Kartusche 43
Kartusche so in die Hülse 46 stecken, dass der Pfeil mit der Markierung TOP nach oben zeigt. In dieser Einbaulage rasten die 3 Führungsstifte Y und der Führungssteg Z in die 3 Gewindebohrungen bzw. in die Mischwasserbohrung des UP-Körpers ein. Die Kartusche ist somit gegen Verdrehen gesichert, richtig positioniert und kann befestigt werden.



Einzelheit C

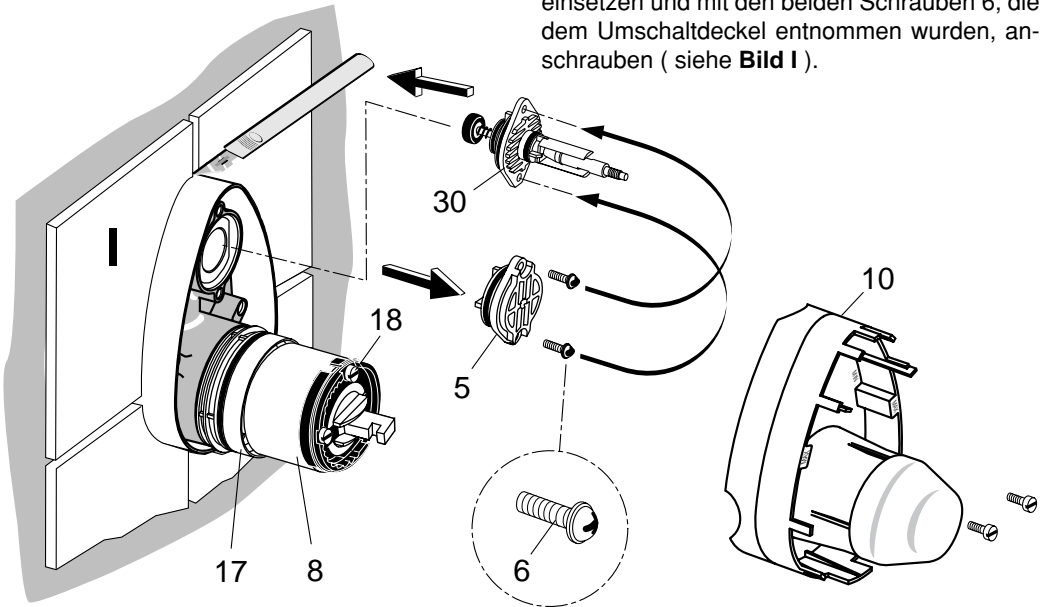
4 Montagearbeiten (Erstmontage an einem Universal-Bausatz 1 oder an einem Spezial-Bausatz 1 Multiport (siehe links abgebildeten Körper).

A 3132 AA oder A 3133 AA

Montage

Putzschablone 10 entfernen. Überstehenden Kragen des Dichtrahmens bündig zur Fliesenoberfläche abschneiden. Umschaldeckel 5 entfernen (nur bei Badebatterie), Umschaltung 30 einsetzen und mit den beiden Schrauben 6, die dem Umschaldeckel entnommen wurden, anschrauben (siehe Bild I).

bei Universal-Bausatz 1

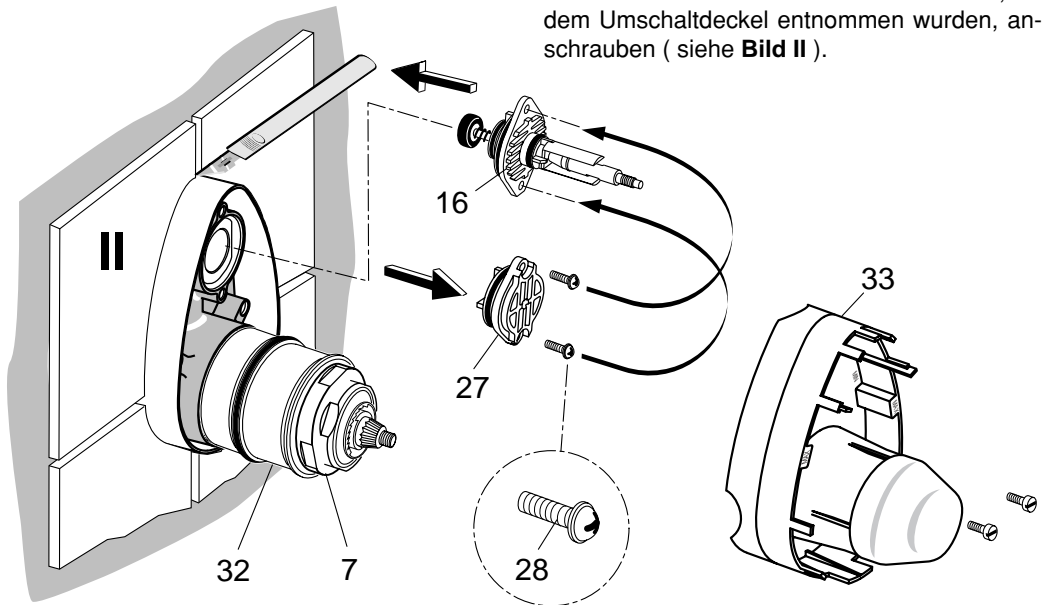


Restliche Teile des Bausatzes 1 ausbauen. Dazu die Schrauben 18 lösen, Kartusche 8 mit Rasterring, Kunststoffring 17 und Kunststoff-Innenteile abnehmen.

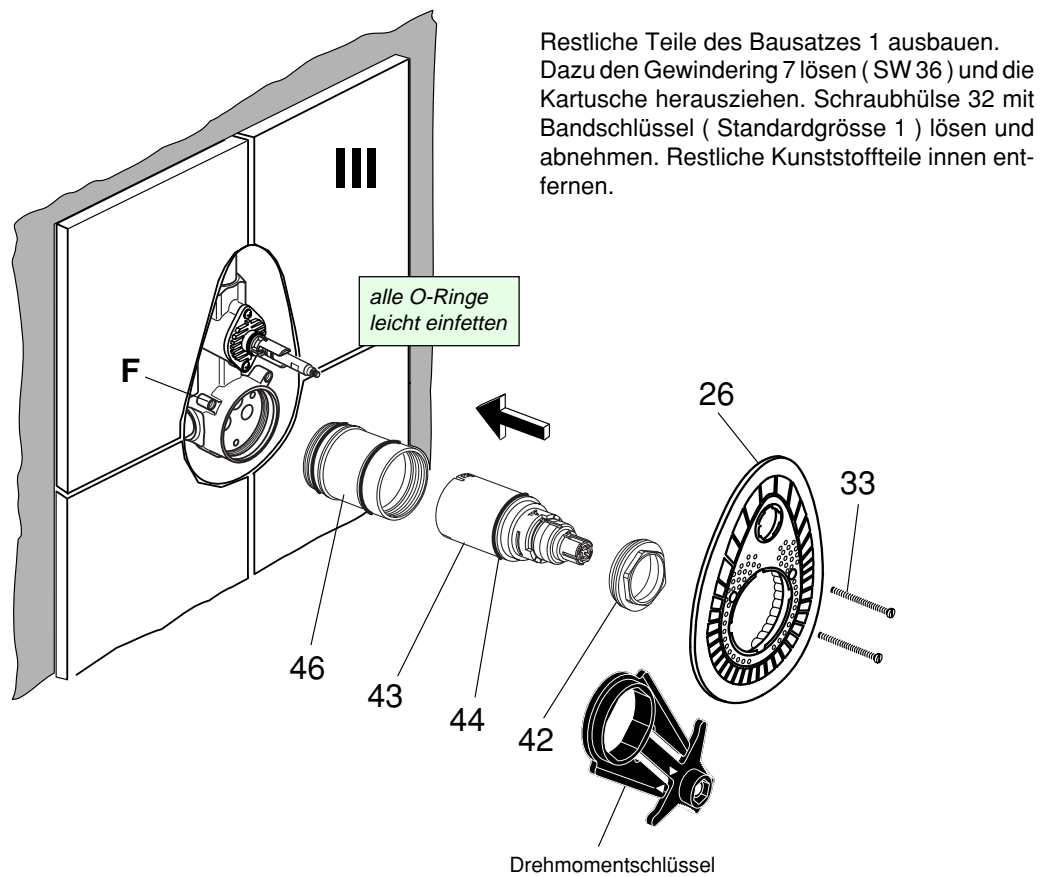
bei Spezial-Bausatz 1 Multiport

Montage

Putzschablone 33 entfernen. Überstehenden Kragen des Dichtrahmens bündig zur Fliesenoberfläche abschneiden. Umschaldeckel 27 entfernen (nur bei Badebatterie), Umschaltung 16 einsetzen und mit den beiden Schrauben 28, die dem Umschaldeckel entnommen wurden, anschrauben (siehe Bild II).



Restliche Teile des Bausatzes 1 ausbauen. Dazu den Gewinding 7 lösen (SW 36) und die Kartusche herausziehen. Schraubhülse 32 mit Bandschlüssel (Standardgröße 1) lösen und abnehmen. Restliche Kunststoffteile innen entfernen.



weitere Montage

Hülse 46 einschrauben (dazu Bandschlüssel / Standardgröße 1 verwenden. **Tipp:** damit die Hülse nicht verformt wird, den Schraubring 42 einschrauben und in diesem nunmehr verstärktem Bereich den Bandschl. ansetzen) und festziehen. Schraubring wieder entfernen.

Kartusche 43 einsetzen (**siehe dazu linksstehend Einzelheit X**). Mit dem Drehmomentschlüssel den Schraubring 42 bis zum Anschlag (auf Block) anziehen, danach ca. 1/4 Umdrehung lösen und erneut mit dem Schlüssel kontrolliert anziehen. Wie in **Einzelheit C** dargestellt, langsam den Gewinding solange anziehen, bis der elastische Hebelarm **D** die feststehende Stütze **E** erreicht. Rosettenhalter 26 aufsetzen und mit den Schrauben 33 am UP-Körper (siehe F) befestigen.