



Ausschreibungstext

CeraSprint Neu Einhebel-Küchenarmatur DN 15. Schwenkbarer Gussauslauf und Luftsprudler. Ausladung 230 mm. Auslaufhöhe 167 mm. Flexible Anschlusschläuche G3/8. Bedienungshebel aus Metall. Befestigung von unten (EASY FIX). Erforderlicher Lochdurchmesser 34 mm. CLICK-Kartusche mit keramischen Dichtscheiben. Kartuschenübersetzung aus Edelstahl. Schwenkbereich 120°. Integriertes Fettreservoir (lebensmittelverträglich). Integrierter Temperaturbegrenzer und ECO-Funktion. Lebensdauertest EN 817. Geräuschverhalten DIN 4109, Gruppe 1.

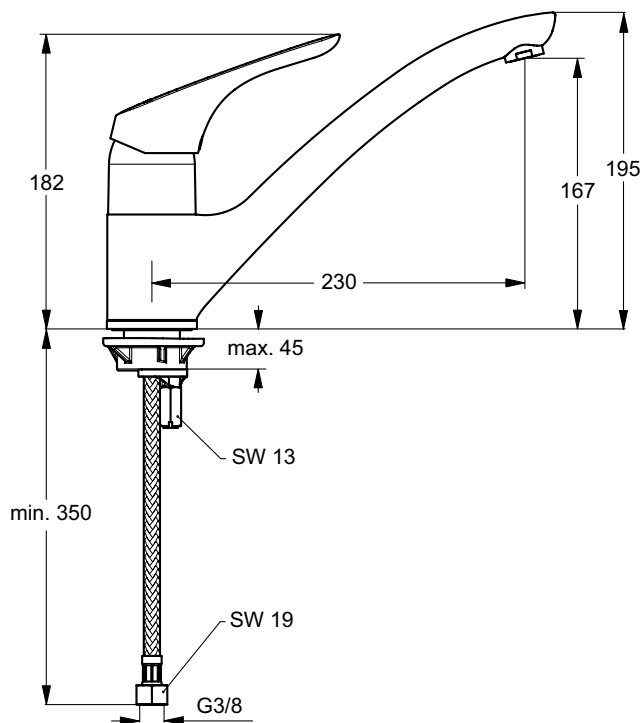
Produktvarianten

CeraSprint Neu Einhebel-Küchenarmatur DN 15. Niederdruck.

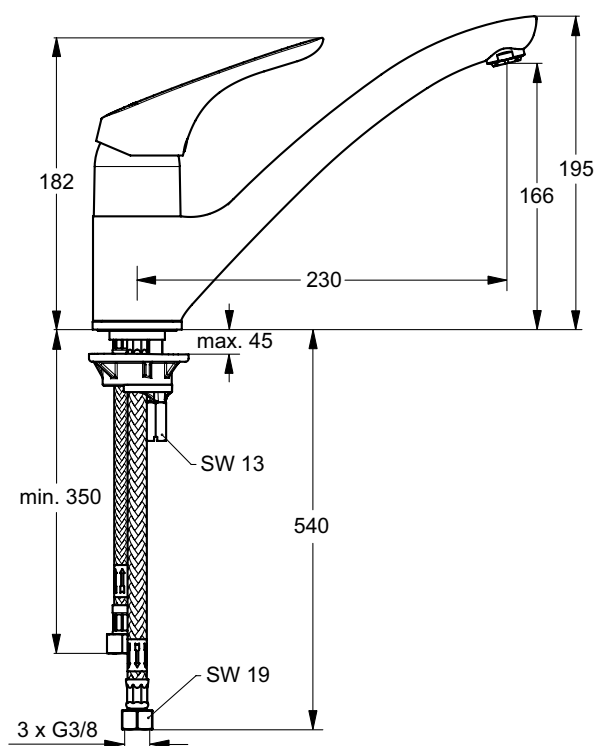
Produkt	Artikel-Nr.	B x T x H in mm	kg
Küchenarmatur	B5344AA		

Produktvarianten	Artikel-Nr.	B x T x H in mm	kg
Küchenarmatur ND	B5345AA		

** **Oberflächen** (für .. Oberfläche einsetzen)
A = AA Chrom



B5344 ..



B5345 ..

Küchenarmaturen