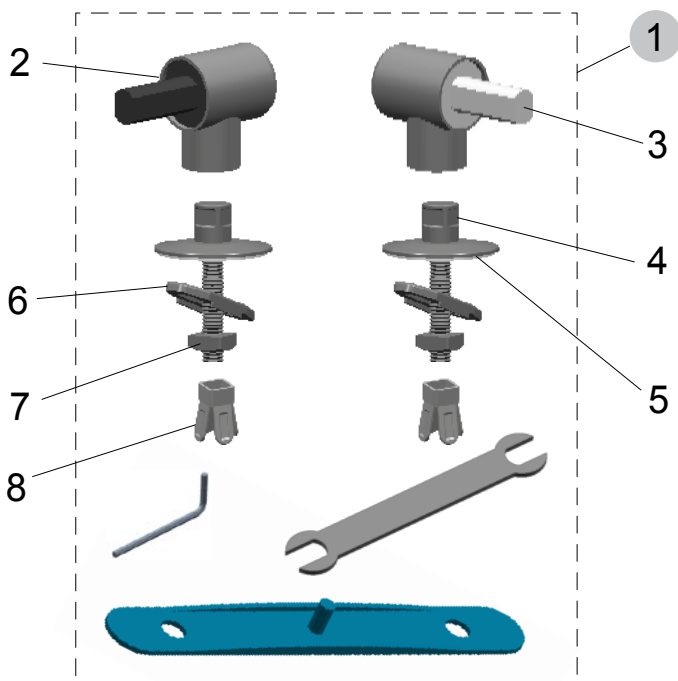
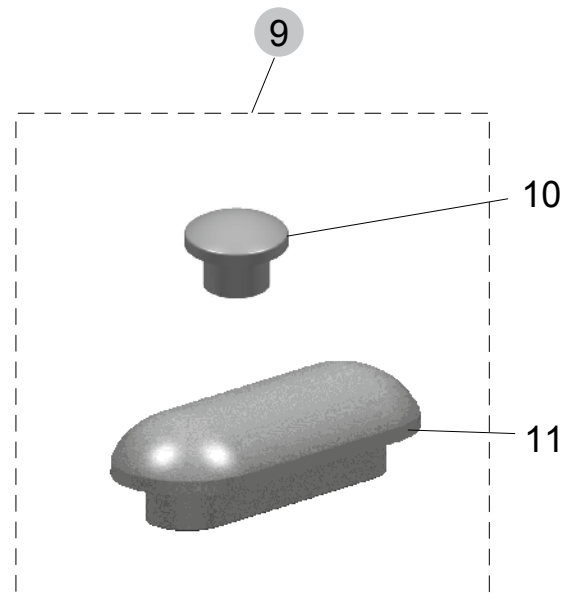


für folgende Ausführung:  
Wandtiefspülklosett

Produkt	Artikel-Nr.	Material	kg
WC-Sitz Softclosing	R392101	Duroplast	2,90



### Softclosing

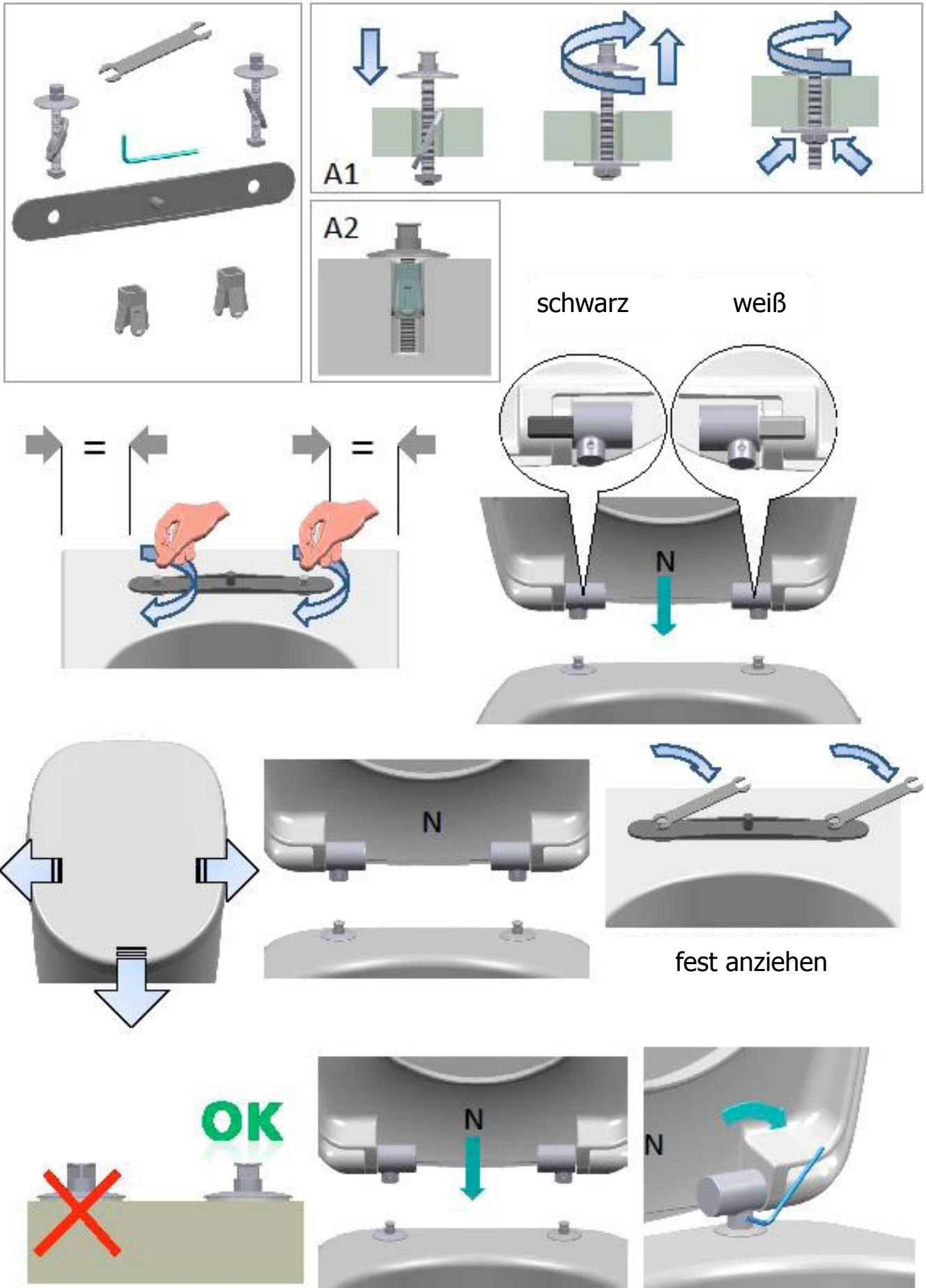


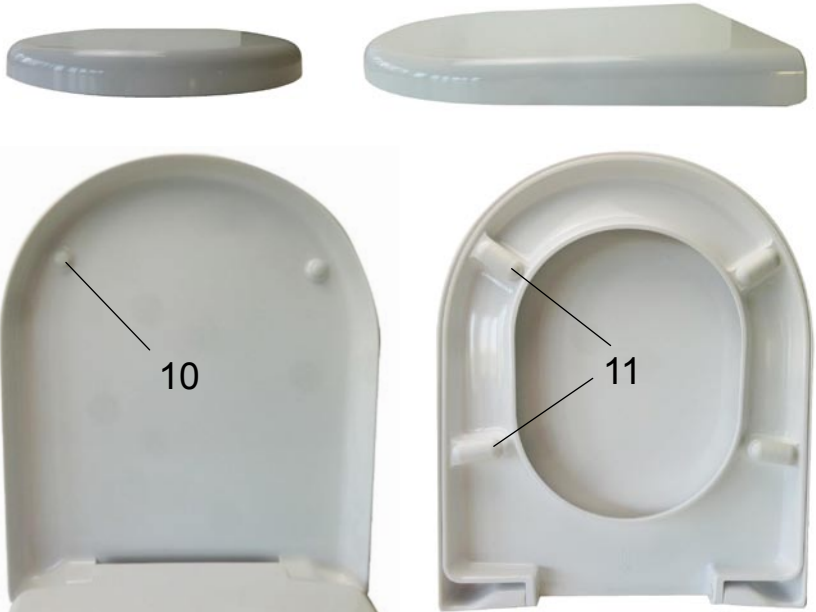
Neues Scharnier ( Messing verchromt ) passt nicht auf den alten Sitz.  
Altes Scharnier ( Edelstahl ) nicht auf den neueren Sitz!  
Das neue Scharnier ist größer (Ø), dadurch wurde der Sitz geändert.



Pos.	Bezeichnung	Ersatzteil-Nr.	Liefermenge
1	Scharnier-Set kompl. ab 01/2011	R6439AA	2 Scharniere
1	Scharnier-Set kompl. bis 12/2010	R6436AA	2 Scharniere

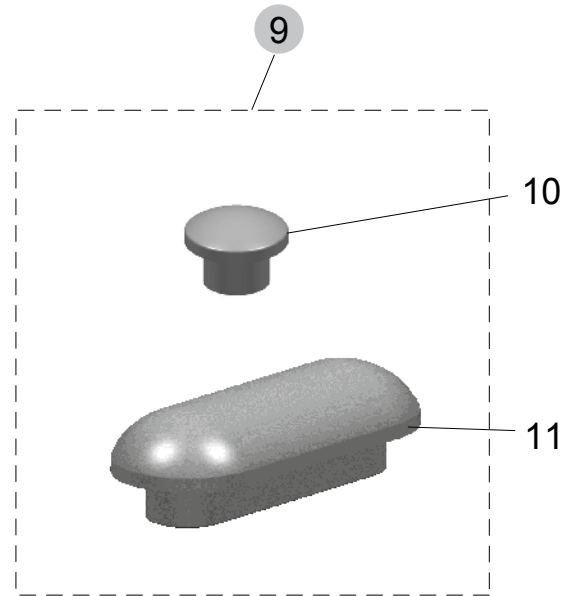
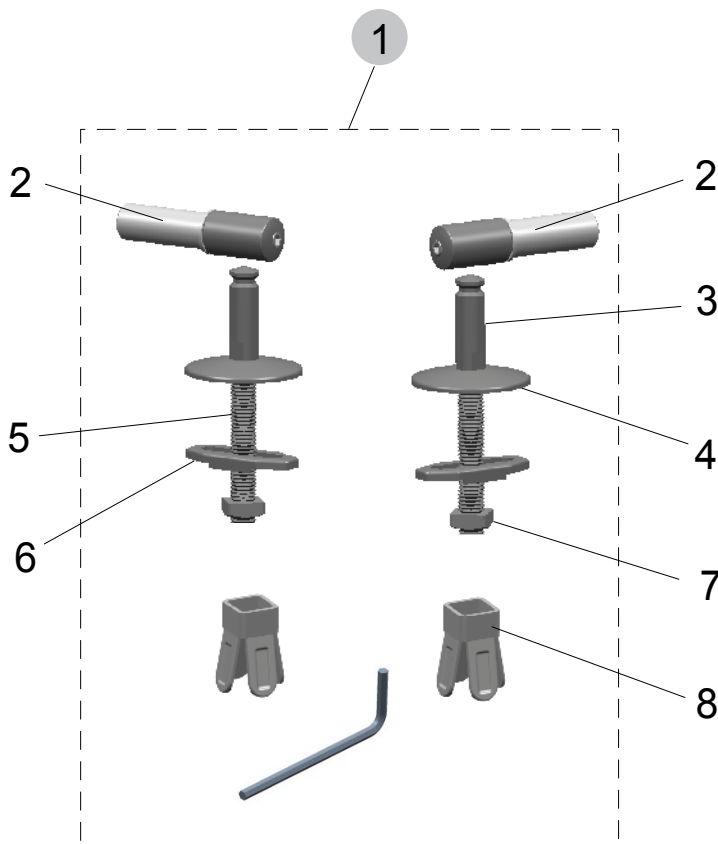
Pos.	Bezeichnung	Ersatzteil-Nr.	Liefermenge
9	Puffer-Set kompl.	R643801	siehe 10+11
10	Puffer-Deckel		2 Stück
11	Puffer-Sitzring		4 Stück





für folgende Ausführung:  
Wandtiefspülklosett

Produkt	Artikel-Nr.	Material	kg
WC-Sitz	R392201	Duroplast	2,80



Pos.	Bezeichnung	Ersatzteil-Nr.	Liefermenge
1	Scharnier-Set für Sitz R392201	R6437AA	2 Scharniere

Pos.	Bezeichnung	Ersatzteil-Nr.	Liefermenge
9	Puffer-Set kompl.	R643801	siehe 10+11
10	Puffer-Deckel		2 Stück
11	Puffer-Sitzring		4 Stück

