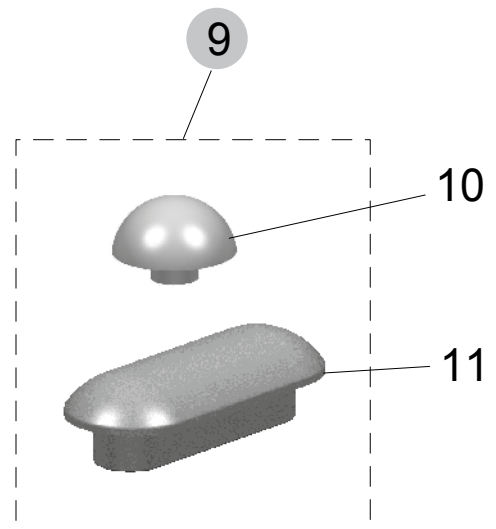
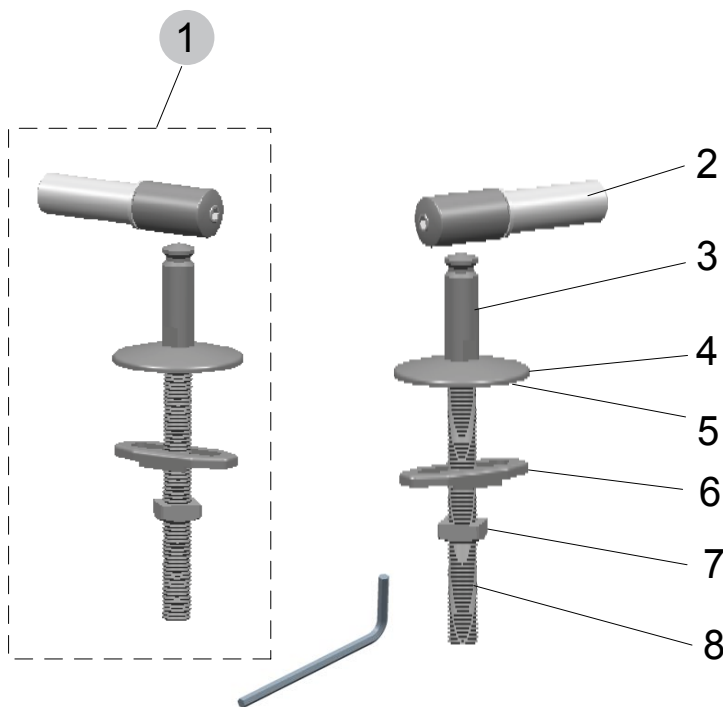




für folgende Ausführungen:

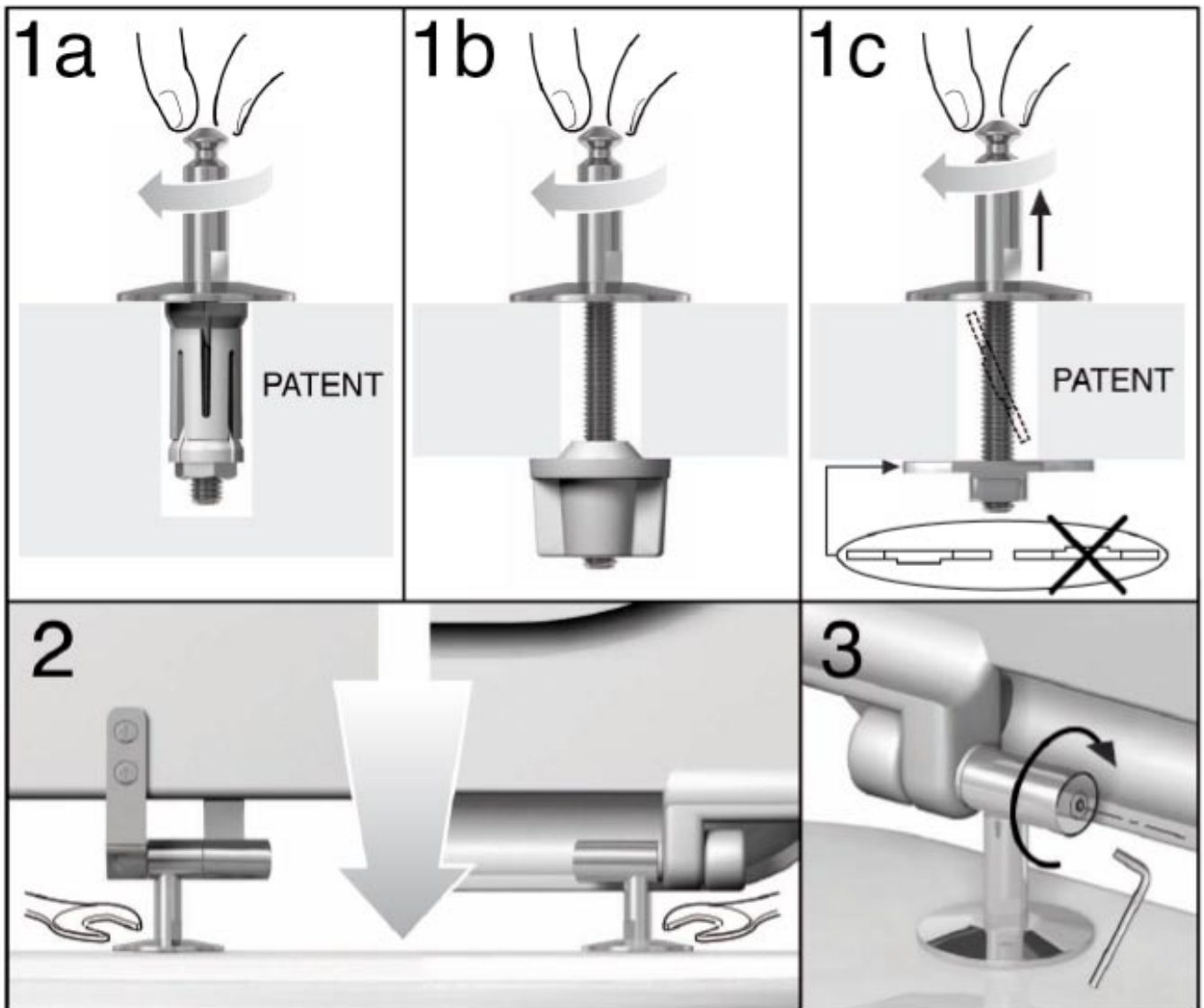
- Wandtiefspülklosett
- Standtiefspülklosett
- Standtiefspülklosett-Kombination

Produkt	Artikel-Nr.	Material	kg
WC-Sitz	K704701	Duroplast	2,85



Pos.	Bezeichnung	Ersatzteil-Nr.	Liefermenge
1	Scharnier-Set für Sitz K704701	K7288AA	2 Scharniere

Pos.	Bezeichnung	Ersatzteil-Nr.	Liefermenge
9	Puffer-Set kompl.	K802401	siehe 10+11
10	Puffer-Deckel		2 Stück
11	Puffer-Sitzring		4 Stück

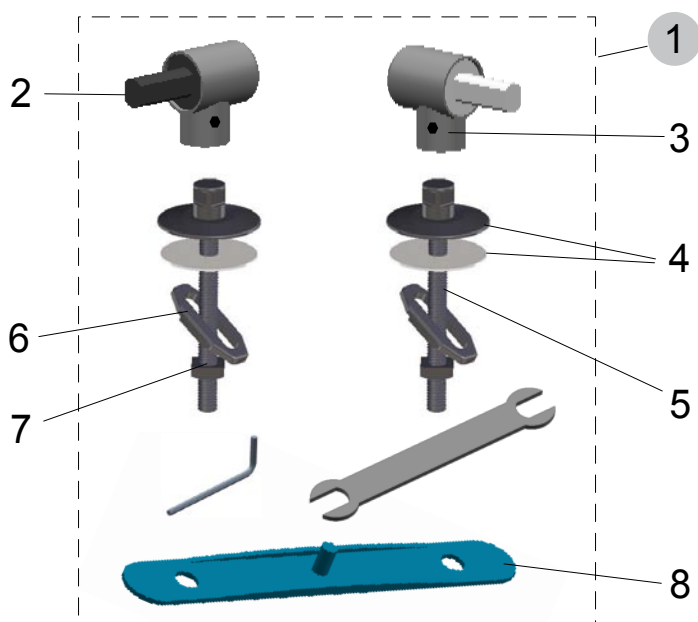




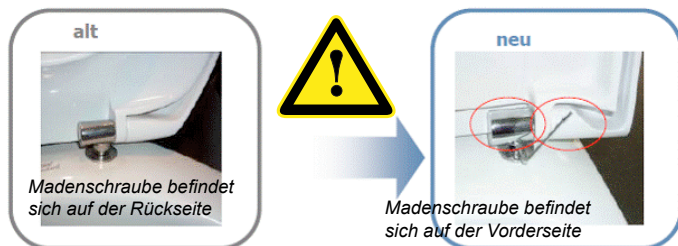
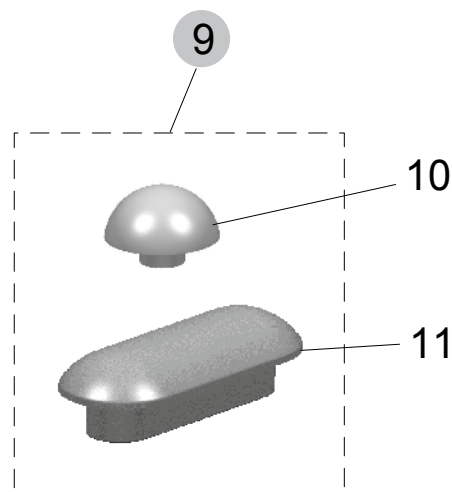
für folgende Ausführungen:

Wandtiefpülklosett, Standtiefpülklosett, Standtiefpülklosett-Kombination

Produkt	Artikel-Nr.	Material	kg
WC-Sitz Softclosing	K706101	Duroplast	2,85



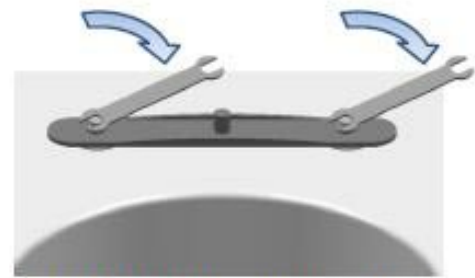
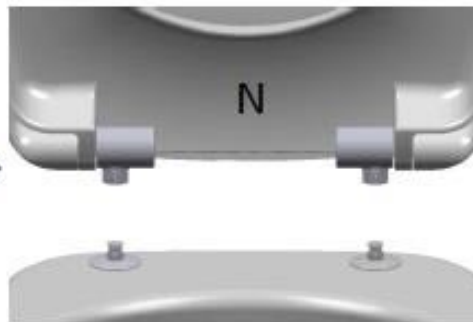
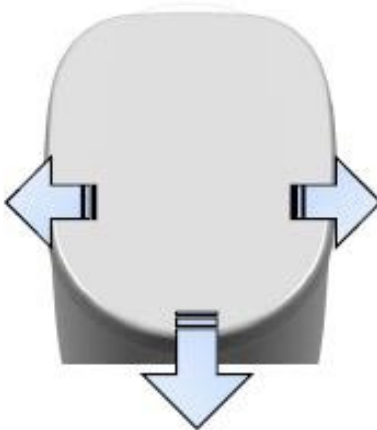
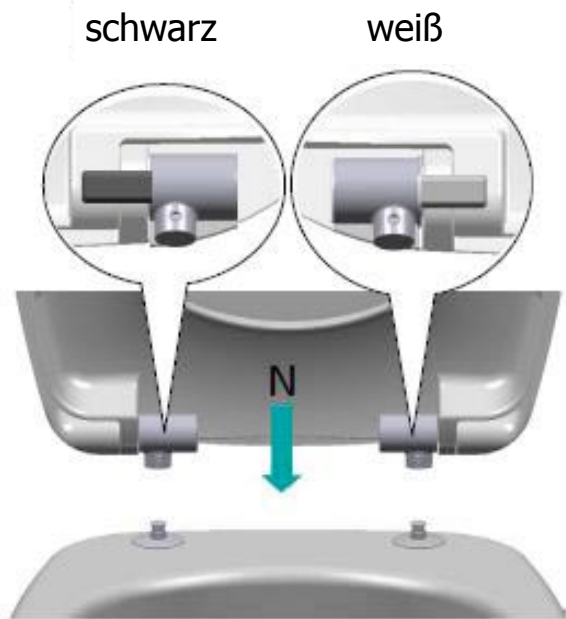
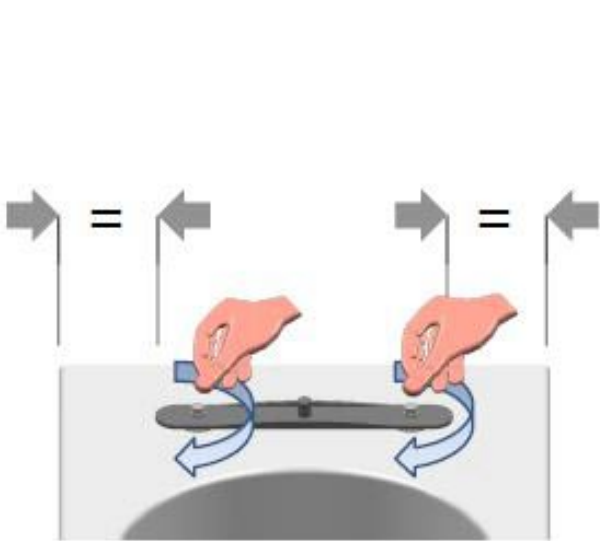
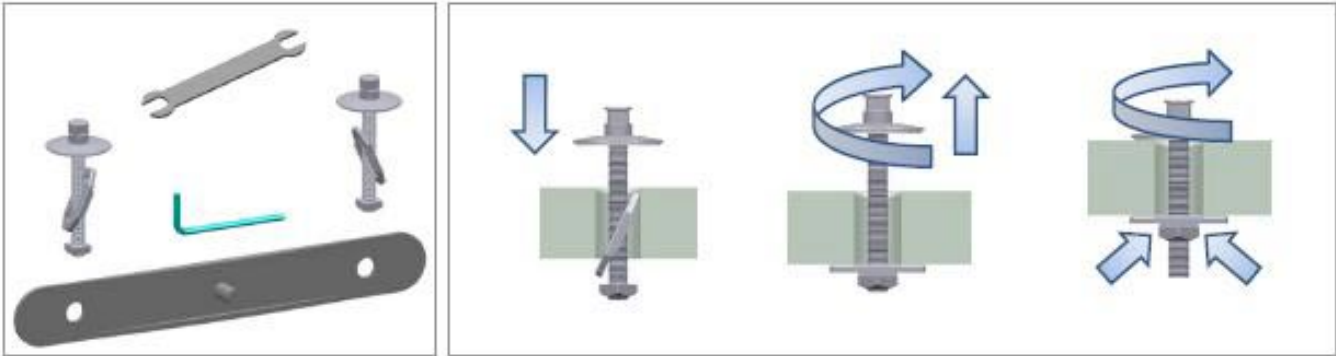
Softclosing



Neues Scharnier (Messing verchromt) passt nicht auf den alten Sitz.
 Altes Scharnier (Edelstahl) nicht auf den neueren Sitz!
 Das neue Scharnier ist größer (Ø), dadurch wurde der Sitz geändert.

Pos.	Bezeichnung	Ersatzteil-Nr.	Liefermenge
1	Scharnier-Set ab 2011 für Sitz K706101	K1940AA	2 Scharniere
1	Scharnier-Set bis Dezember 2010	K7313AA	2 Scharniere

Pos.	Bezeichnung	Ersatzteil-Nr.	Liefermenge
9	Puffer-Set kompl.	K802401	siehe 10+11
10	Puffer-Deckel		2 Stück
11	Puffer-Sitzring		4 Stück



fest anziehen



OK

