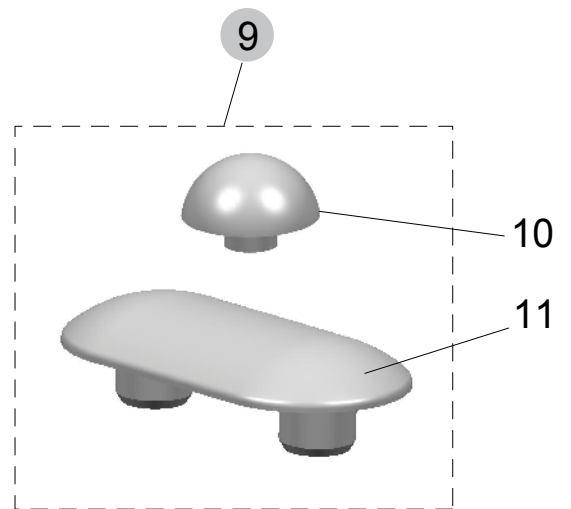
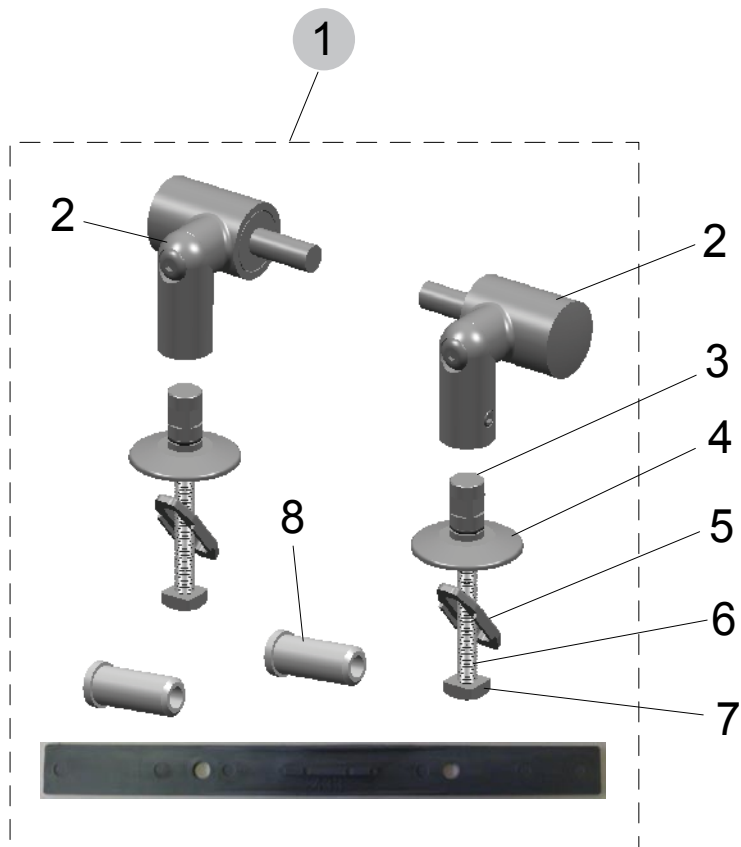




für folgende Ausführungen:  
Wandtiefspülklosett, Standtiefspülklosett, Standtiefspülklosett-Kombination,

Produkt	Artikel-Nr.	Material	kg
WC-Sitz	K705901	Duroplast	3,45

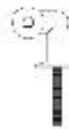


Pos.	Bezeichnung	Ersatzteil-Nr.	Liefermenge
1	Scharnier-Set für Sitz K705901	K8018AA	2 Scharniere

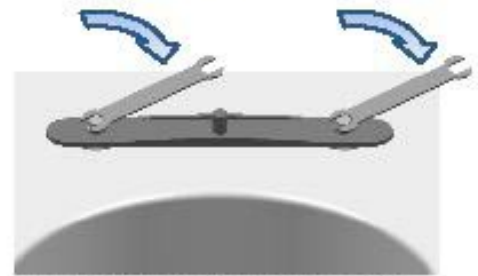
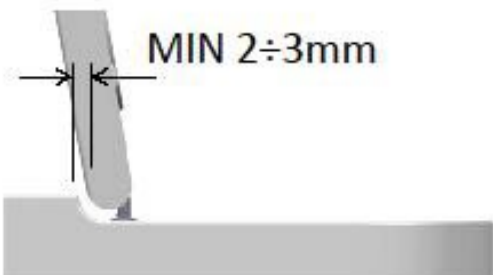
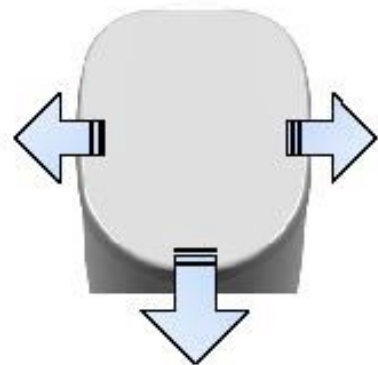
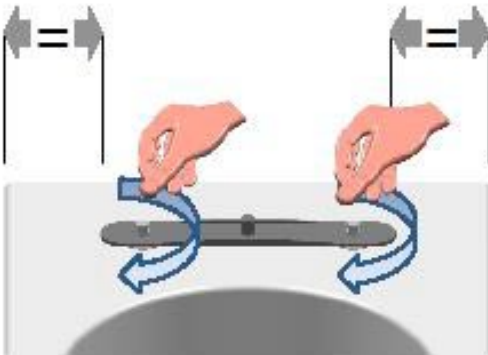
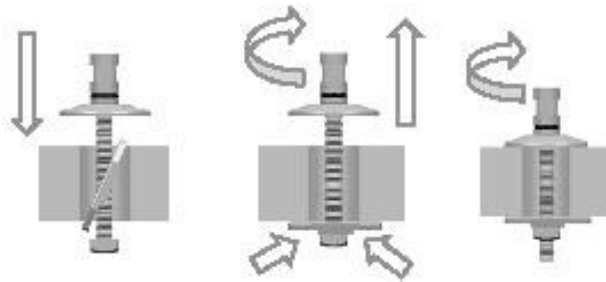
Pos.	Bezeichnung	Ersatzteil-Nr.	Liefermenge
9	Puffer-Set kompl.	K801901	siehe 10+11
10	Puffer-Deckel		2 Stück
11	Puffer-Sitzring		4 Stück



K 705801  
K 705901

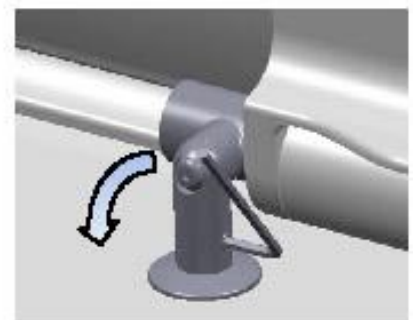
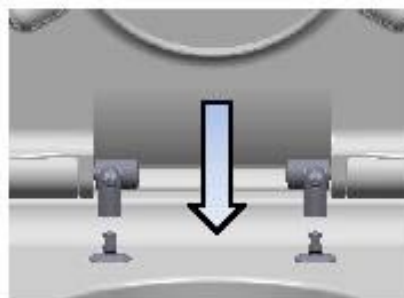


K 8017AA  
K 8018AA



fest anziehen

OK



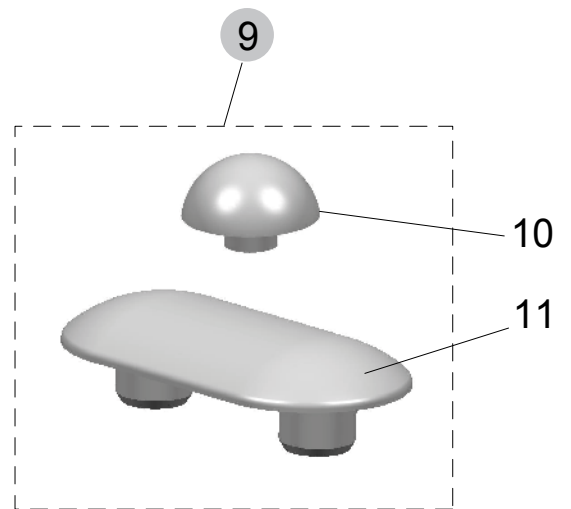
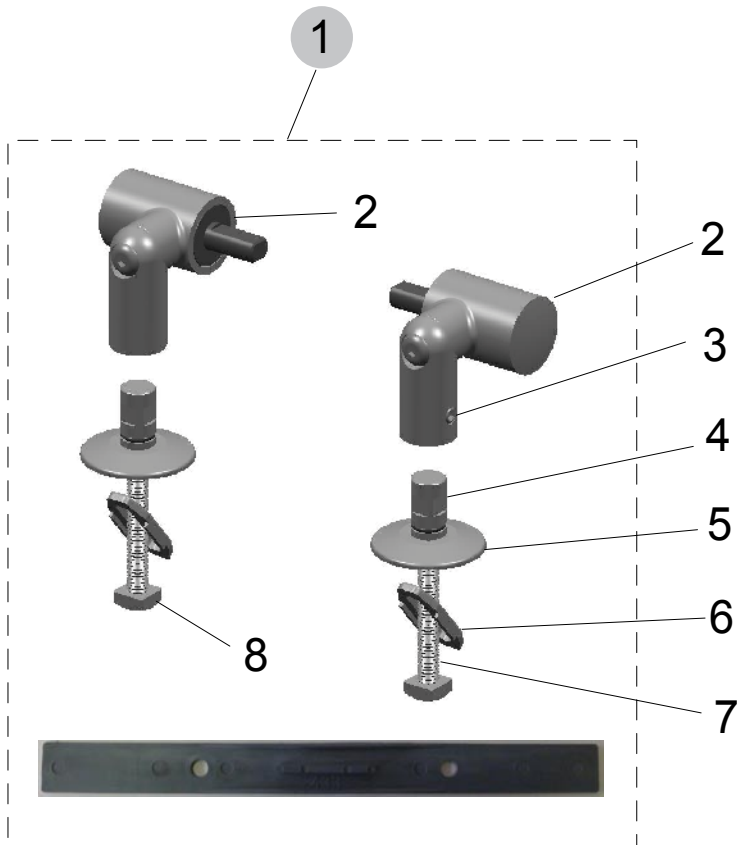
IMOMENTS Rev. 04 (B)



für folgende Ausführungen:  
 Wandtiefspülklosett, Standtiefspülklosett, Standtiefspülklosett-Kombination,

Produkt	Artikel-Nr.	Material	kg
WC-Sitz Softclosing	K705801	Duroplast	3,45

### Softclosing

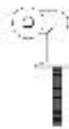


Pos.	Bezeichnung	Ersatzteil-Nr.	Liefermenge
1	Scharnier-Set für Sitz K705801	K8017AA	2 Scharniere

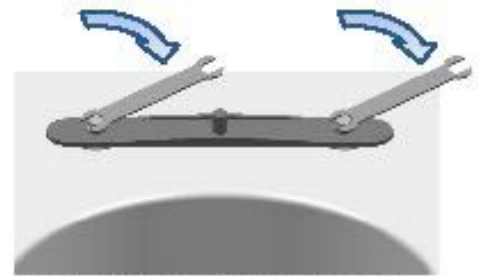
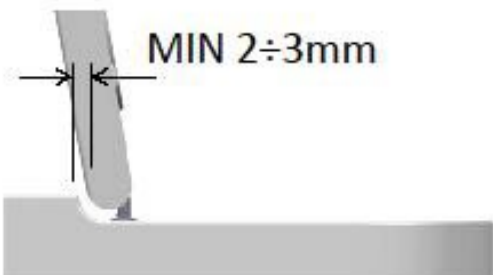
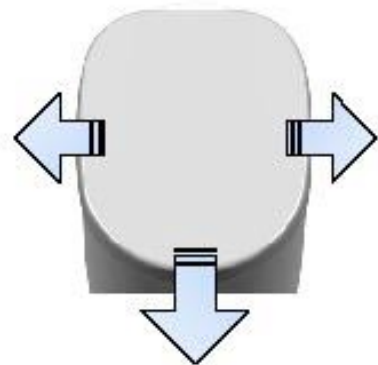
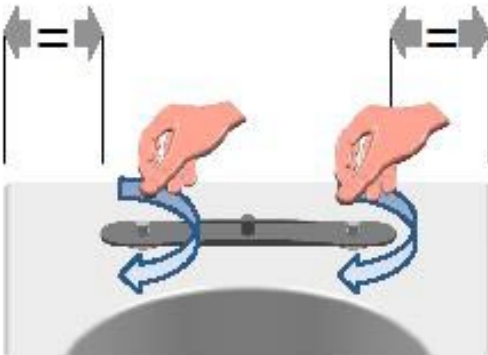
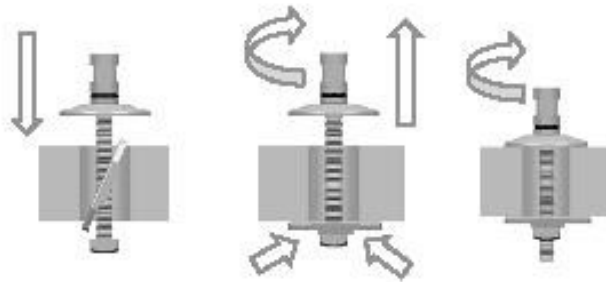
Pos.	Bezeichnung	Ersatzteil-Nr.	Liefermenge
9	Puffer-Set kompl.	K801901	siehe 10+11
10	Puffer-Deckel		2 Stück
11	Puffer-Sitzring		4 Stück



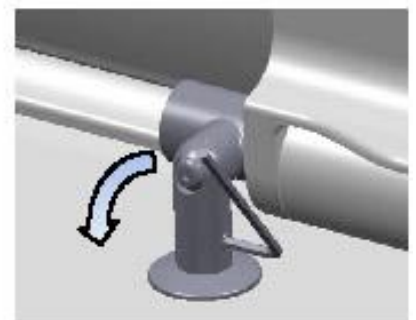
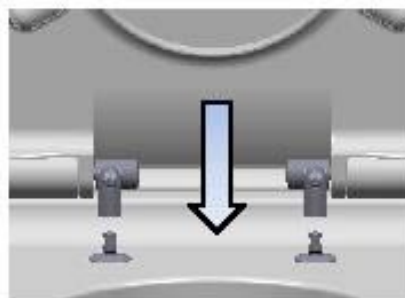
K 705801  
K 705901



K 8017AA  
K 8018AA



fest anziehen



IMOMENTS Rev. 04 (B)