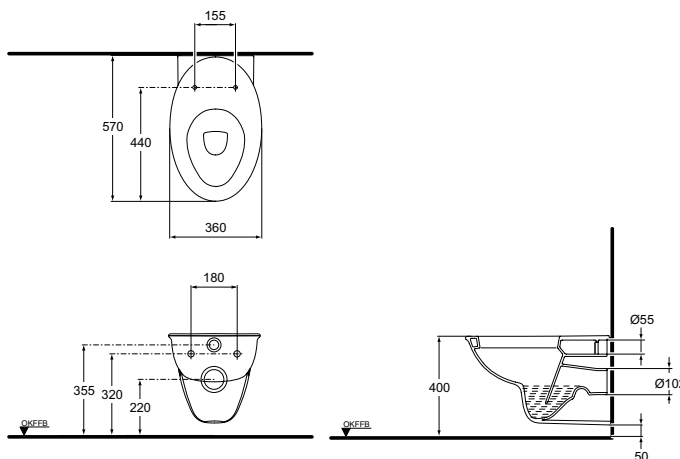


Celia Wandtiefspülklosett

Artikel-Nr.: K 3098 xx
DIN 1385-6

Foto und Masszeichnung



Ausschreibungstext Klosett

Abgang: waagrecht verdeckt
Einlauf: hinten
Modell: CELIA
Modell-Nr.: K 3098 xx
Grösse: Breite 360 mm, Tiefe 570 mm, Höhe 350 mm
Befestigung: 2 Stockschrauben M 12 x 150 mm
Modell-Nr.: K 7108 67

Ersatzteile

WC-Sitz: K 7046 xx (abnehmbar)
Scharniersätze: K 7289 AA verchromt
Sitzpuffer: K 7980 01

Klosett: lieferbare Farben

Farbschlüssel

Bezeichnung	ohne Ideal Plus	mit Ideal Plus
Weiss (Alpin)	01	MA
Manhattan	06	MB
Pergamon	27	MC

Scharnier



Sitzpuffer



WC-Sitz: lieferbare Farben

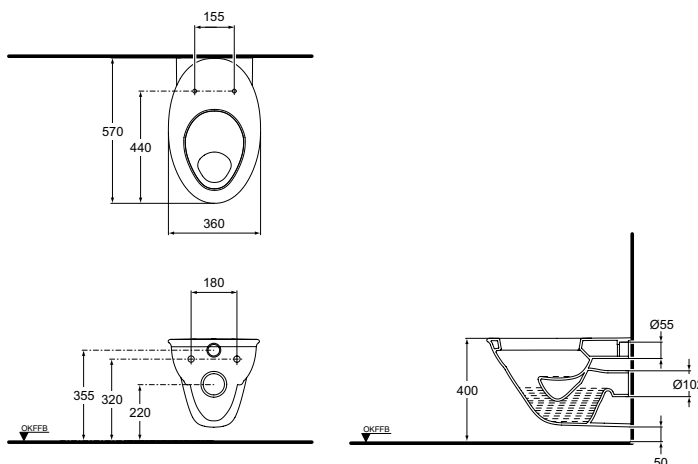
Farbschlüssel

Bezeichnung	Alt	Neu
Weiss (Alpin)	00	01
Manhattan	13	06
Edelweiss	46	16
Pergamon	26	27
Ägäis	90	90

Celia Wandflachspülklosett

Artikel-Nr.: K 3099 xx
DIN 1385-6

Foto und Masszeichnung



Ausschreibungstext Klosett

Abgang: waagrecht verdeckt
Einlauf: hinten
Modell: CELIA
Modell-Nr.: K 3099 xx
Grösse: Breite 360 mm, Tiefe 570 mm, Höhe 400 mm
Befestigung: 2 Stockschrauben M 12 x 150 mm
Modell-Nr.: K 7108 67

Ersatzteile

WC-Sitz: K 7046 xx (abnehmbar)
Scharniersätze: K 7289 AA verchromt
Sitzpuffer: K 7980 01

Klosett: lieferbare Farben

Farbschlüssel

Bezeichnung	ohne Ideal Plus	mit Ideal Plus
Weiss (Alpin)	01	MA
Manhattan	06	MB
Pergamon	27	MC

Scharnier



Sitzpuffer



WC-Sitz: lieferbare Farben

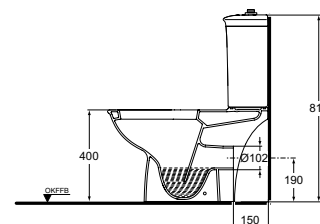
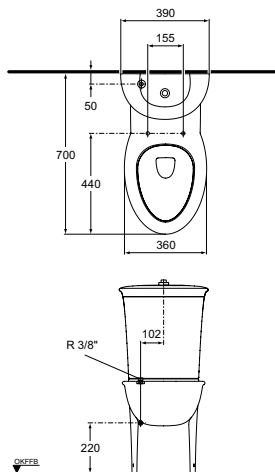
Farbschlüssel

Bezeichnung	Alt	Neu
Weiss (Alpin)	00	01
Manhattan	13	06
Edelweiss	46	16
Pergamon	26	27
Ägäis	90	90

Celia Standtiefspülklosett-Kombination

Artikel-Nr.: K 3100 xx ohne Spülkasten K 4033 xx
DIN 1385-6

Foto und Masszeichnung



Ausschreibungstext Klosett

Abgang: aussen waagrecht
Einlauf: hinten
Modell: CELIA
Modell-Nr.: K 3100 xx
Spülkasten: K 4033 xx (Einlauf von unten)
Grösse: Breite 360 mm, Tiefe 700 mm, Höhe 400 mm
Befestigung: Befestigungssatz
Modell-Nr.: TT 025 7919

Ersatzteile

WC-Sitz: K 7046 xx (abnehmbar)
Scharniersätze: K 7289 AA verchromt
Sitzpuffer: K 7980 01

Einlaufgarnitur: R 7581 BG
Ablaufgarnitur: R 7580 AA

Klosett: lieferbare Farben

Farbschlüssel

Bezeichnung	ohne Ideal Plus	mit Ideal Plus
Weiss (Alpin)	01	MA
Manhattan	06	MB
Pergamon	27	MC

Scharnier



Sitzpuffer



WC-Sitz: lieferbare Farben

Farbschlüssel

Bezeichnung	Alt	Neu
Weiss (Alpin)	00	01
Manhattan	13	06
Edelweiss	46	16
Pergamon	26	27
Ägäis	90	90