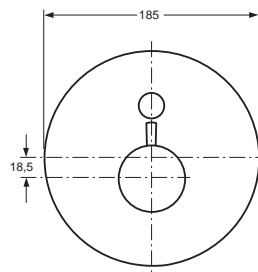


Badethermostat UP Bausatz 2
(passend zu UP-Körper von 1974 - 1997)

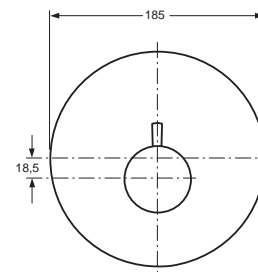
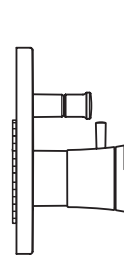
A5400AA, A5401AA

UniTherm

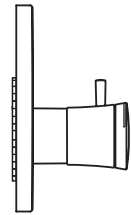
Baujahr: ab April 2003



A5400AA



A5401AA



Oberflächen

AA Chrom

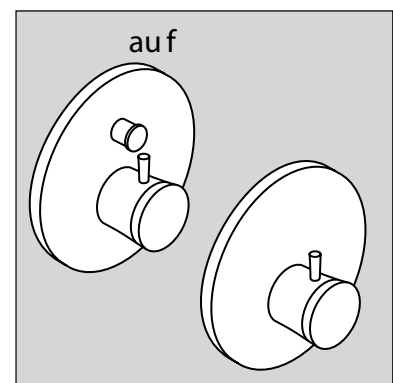
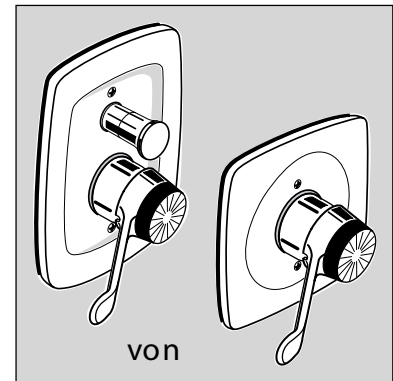
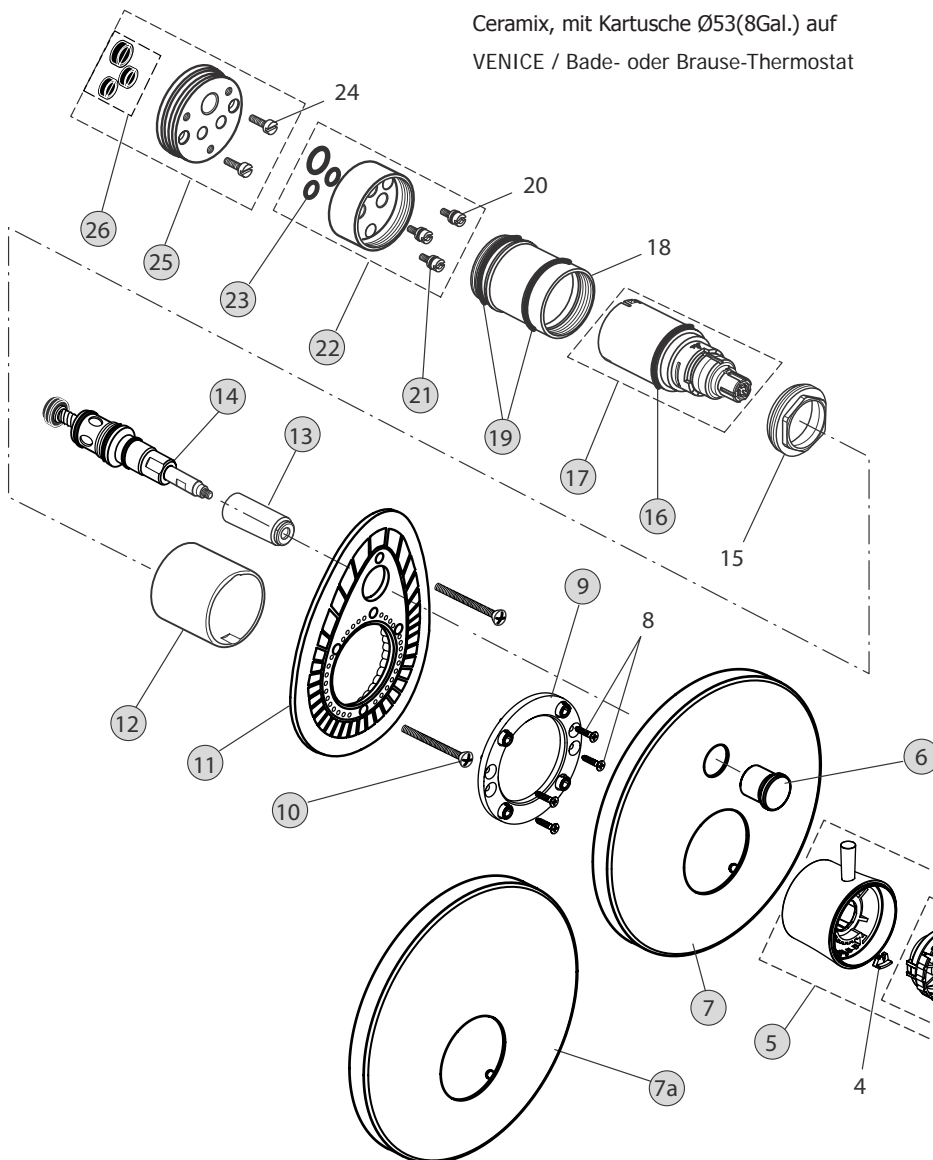
Produkt

Artikel-Nr.

Durchfluss bei 3 bar

Badethermostat UP Bausatz 2 (passend zu UP-Körper von 1974 - 1997)	A5400AA	XX
Brausethermostat UP Bausatz 2 (passend zu UP-Körper von 1974 - 1997)	A5401AA	XX

Dieser Umbausatz ermöglicht die Umrüstung von:
alle Einhebelmischer UP alt (**Baujahr 1974-1983**)
Ceramic, mit Kartusche Ø53(8Gal.) auf
VENICE / Bade- oder Brause-Thermostat



Pos.	Bezeichnung	Ersatzteil- Bestell-Nummer	Liefermenge
1	Temperaturgriff komplett	A860428AA	1 St.
2	Ejot-PT Schraube KB50x16		
3	Anschlagscheibe		
4	Temperaturbegrenzer (in Pos. 5 enthalten)		
5	Griffgarnitur UP Venice	A960169AA	1 St.
6	Zugknopf	A963537AA	1 St.
7	Rosette Bade UP	A962128AA	1 St.
7a	Rosette Brause UP	A962129AA	1 St.
8	Ejot-PT Schraube KB35x16		
9	Rosettenhalter kl. + Pos. 8	A962107NU	1 St.
11	Zylinderschraube M4x39	A963176NU	3 St.
10	Linsenschraube M4x40	A961143AA	2 St.
11	Rosettenhalter Renovierung	A963806NU	1 St.
12	Abdeckhülse Unitherm	A963836AA	1 St.
13	Abdeckkappe Umschaltung	A963442AA	1 St.
14	Umschaltung Renovierung	A963805NU	1 St.
15	Schraubring M48x1,5		
16*	O-Ring Ø39,34x2,62	A963553NU	1 Set
17	Kartusche komplett Unitherm	A963835NU	1 St.
18	Hülse M48x1,5		
19	O-Ring Ø47,3x1,78	A963526NU	2 St.
20	Dichtschraube M4		
21	O-Ring Ø5x2	A961328NU	2 St.
22	Zwischenstück Unitherm	A963834AA	1 Set
22	Zwischenstück Unitherm	A963834NU	1 St.
23	O-Ring Set	A961459NU	1 Set
24	Zylinderschraube M5x20		
25	Zwischenstück Zusammenstellung alt	A960464NU	1 Set
26	Dichtungs-Set	A961153NU	1 Set
	Verlängerung für zu tiefen Einbau	A963392NU	1 Set

* Universal-Set

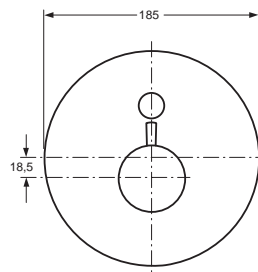
die Kunststoff-Gleitringe werden nicht benötigt.

Badethermostat UP Bausatz 2
(passend zu UP-Körper von 1974 - 1997)

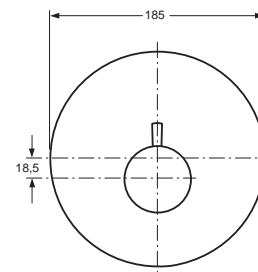
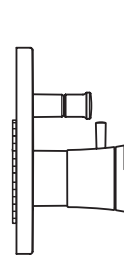
A5400AA, A5401AA

UniTherm

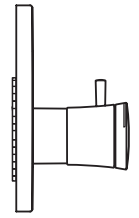
Baujahr: ab April 2003



A5400AA



A5401AA



Oberflächen

AA Chrom

Produkt

Artikel-Nr.

Durchfluss bei 3 bar

Badethermostat UP Bausatz 2 (passend zu UP-Körper von 1974 - 1997)

A5400AA

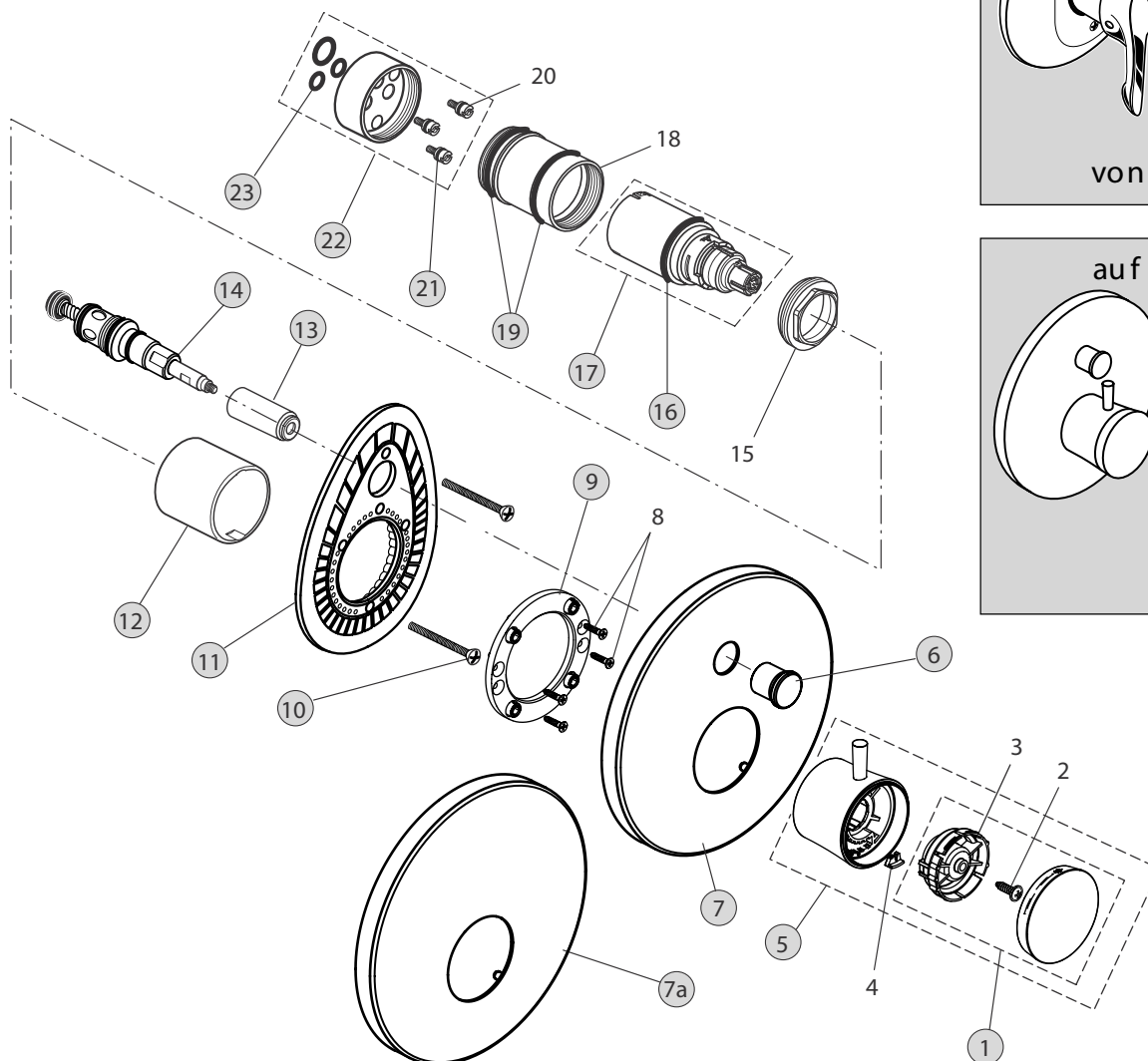
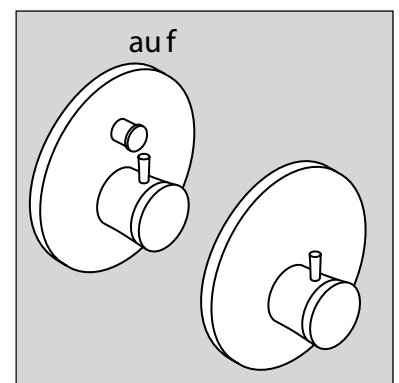
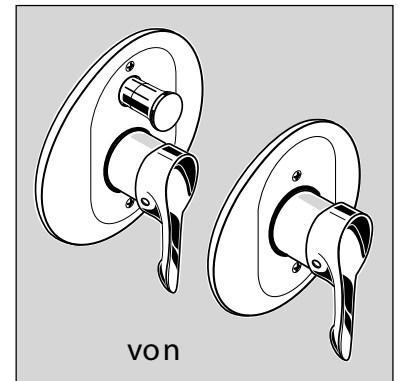
XX

Brausethermostat UP Bausatz 2 (passend zu UP-Körper von 1974 - 1997)

A5401AA

XX

Dieser Umbausatz ermöglicht die Umrüstung von:
alle Einhebelmischer UP alt (**Baujahr 1984-1997**)
Ceramic, mit Kartusche Ø47 auf
VENICE / Bade- oder Brause-Thermostat



Pos.	Bezeichnung	Ersatzteil- Bestell-Nummer	Liefermenge
1	Temperaturgriff komplett	A860428AA	1 St.
2	Ejot-PT Schraube KB50x16		
3	Anschlagscheibe		
4	Temperaturbegrenzer (in Pos. 5 enthalten)		
5	Griffgarnitur UP Venice	A960169AA	1 St.
6	Zugknopf	A963537AA	1 St.
7	Rosette Bade UP	A962128AA	1 St.
7a	Rosette Brause UP	A962129AA	1 St.
8	Ejot-PT Schraube KB35x16		
9	Rosettenhalter kl. + Pos. 8	A962107NU	1 St.
10	Zylinderschraube M4x39	A963176NU	3 St.
11	Linsenschraube M4x40	A961143AA	2 St.
11	Rosettenhalter Renovierung	A963806NU	1 St.
12	Abdeckhülse Unitherm	A963836AA	1 St.
13	Abdeckkappe Umschaltung	A963442AA	1 St.
14	Umschaltung Renovierung	A963805NU	1 St.
15	Schraubring M48x1,5		
16*	O-Ring Ø39,34x2,62	A963553NU	1 Set
17	Kartusche komplett Unitherm	A963835NU	1 St.
18	Hülse M48x1,5		
19	O-Ring Ø47,3x1,78	A963526NU	2 St.
20	Dichtschraube M4		
21	O-Ring Ø5x2	A961328NU	2 St.
22	Zwischenstück Unitherm	A963834AA	1 Set
22	Zwischenstück Unitherm	A963834NU	1 St.
23	O-Ring Set	A961459NU	1 Set
	Verlängerung für zu tiefen Einbau	A963392NU	1 Set

* Universal-Set

die Kunststoff-Gleitringe werden nicht benötigt.

Pos.	Bezeichnung	Ersatzteil- Bestell-Nummer	Liefermenge
1	Temperaturgriff komplett UP	A960168AA	1 St.
2	Ejot-PT-Schraube KB50x16	A962748NU	1 St.
3	Anschlagscheibe		
4	Temperaturbegrenzer		
5	Griff Zusammenstellung	A960169AA	1 St.
6	Zugknopf	A963537AA	1 St.
7	Rosette Bade / Brause	A962128AA	1 St.
8	Ejot-PT-Schraube KA35x16		
9	Rosettenhalter klein komplett	A962107NU	1 St.
10	Zylinderschraube M4x39	A963176NU	3 St.
11	O-Ring-Set	A962530NU	1 Set
12	Rosettenhalter komplett	A963441NU	1 St.
13	Dichtring (Profil)	A963444NU	1 Set
14	Abdeckkappe Umschaltung	A963442AA	1 St.
15	Umschaltung komplett	A963443NU	1 St.
16	Abdeckhülse	A963836AA	1 St.
17	Dichtrahmen		
18	Zylinderschraube M4x10		
19	Putzschablone		
20	Schraubring M48x1,5		
21*	O-Ring Ø39,34x2,62	A963553NU	1 Set
22	Kartusche komplett Unitherm	A963835NU	1 St.
23	Schraubhülse		
24	O-Ring Ø47,30x1,78	A963160NU	1 St.
25	Stopfen G1/2		
26	Batteriekörper UP		
27	Umschalteinsatz		
28	O-Ring-Set zu Pos. 27	A963523NU	1 St.
29	O-Ring Ø28,3x1,78	A961667NU	2 St.
30	Umschaltdeckel komplett	A963412NU	1 St.
31	Bundschraube M4x12		
32	UP-Box		

* Universal-Set

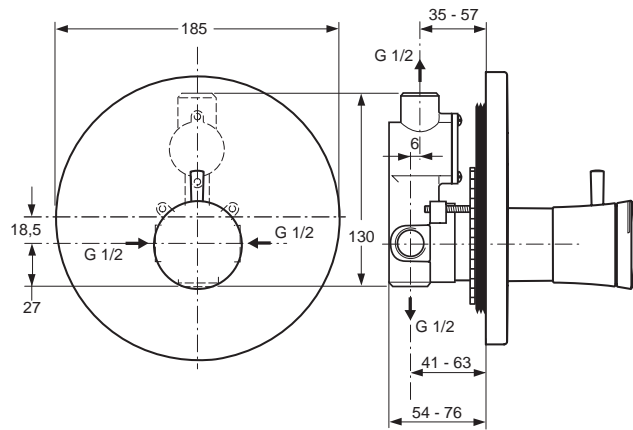
die Kunststoff-Gleitringe werden nicht benötigt.

Brausethermostat UP Bausatz 2
(passend zu UP-Körper ab 1997)

A5373AA

UniTherm

Baujahr: ab März 2003



Oberflächen

AA Chrom

Produkt

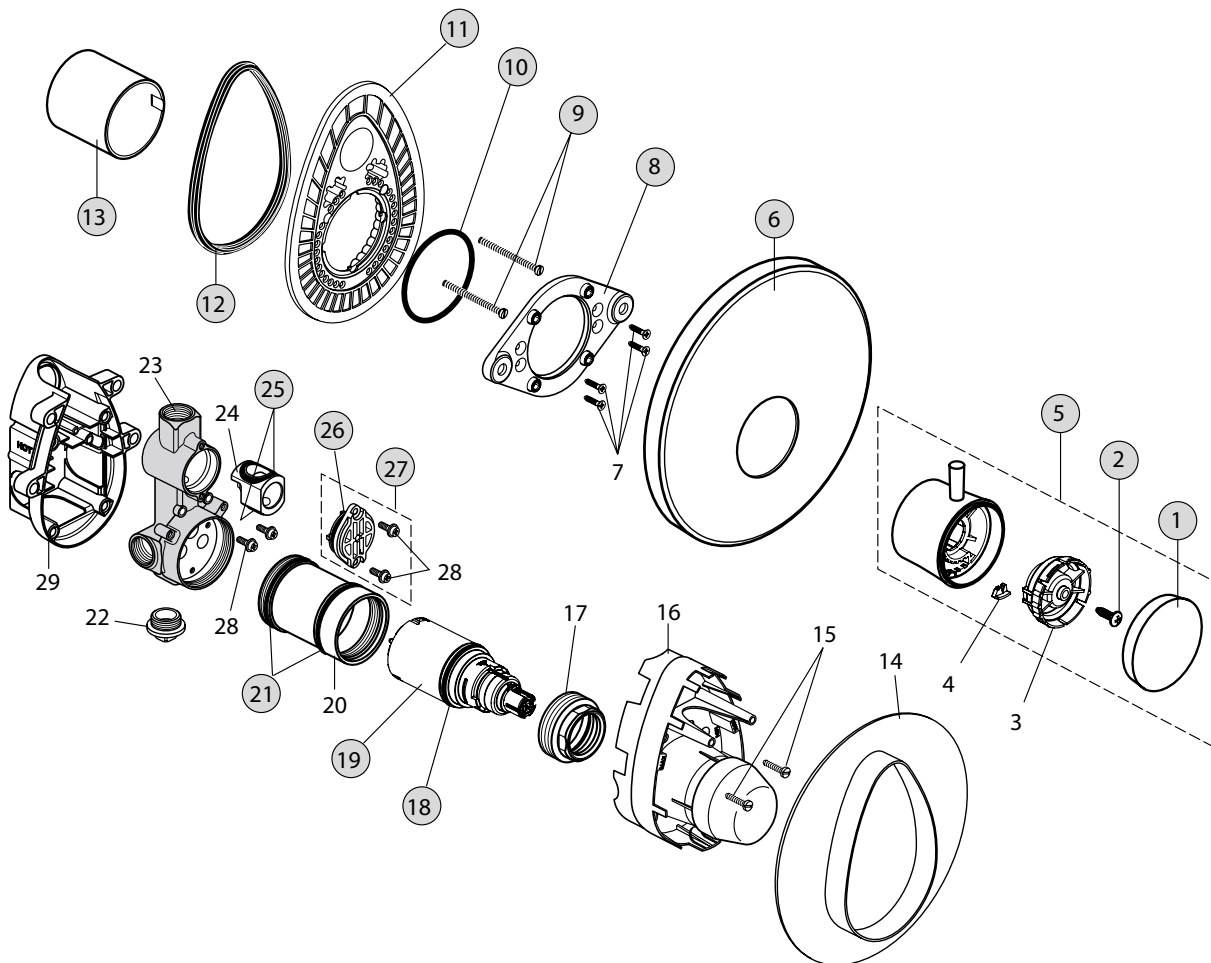
Brausethermostat UP Bausatz 2 (passend zu UP-Körper ab 1997)

Artikel-Nr.

A5373AA

Durchfluss bei 3 bar

xx



Pos.	Bezeichnung	Ersatzteil- Bestell-Nummer	Liefermenge
1	Temperaturgriff komplett UP	A960168AA	1 St.
2	Ejot-PT-Schraube KB50x16	A962748NU	1 St.
3	Anschlagscheibe		
4	Temperaturbegrenzer		
5	Griff Zusammenstellung	A960169AA	1 St.
6	Rosette Brause	A962129AA	1 St.
7	Ejot-PT-Schraube KA35x16		
8	Rosettenhalter klein komplett	A962107NU	1 St.
9	Zylinderschraube M4x39	A963176NU	3 St.
10	O-Ring-Set	A962530NU	1 Set
11	Rosettenhalter komplett	A963447NU	1 St.
12	Dichtring (Profil)	A963444NU	1 Set
13	Abdeckhülse	A963836AA	1 St.
14	Dichtrahmen		
15	Zylinderschraube M4x10		
16	Putzschablone		
17	Schraubring M48x1,5		
18*	O-Ring Ø39,34x2,62	A963553NU	1 Set
19	Kartusche komplett Unitherm	A963835NU	1 St.
20	Schraubhülse		
21	O-Ring Ø47,30x1,78	A963160NU	1 St.
22	Stopfen G1/2		
23	Batteriekörper UP		
24	Umschalteinsatz		
25	O-Ring-Set zu Pos. 24	A963523NU	1 St.
26	O-Ring Ø28,3x1,78	A961667NU	2 St.
27	Umschaltdeckel komplett	A963412NU	1 St.
28	Bundschraube M4x12		
29	UP-Box		