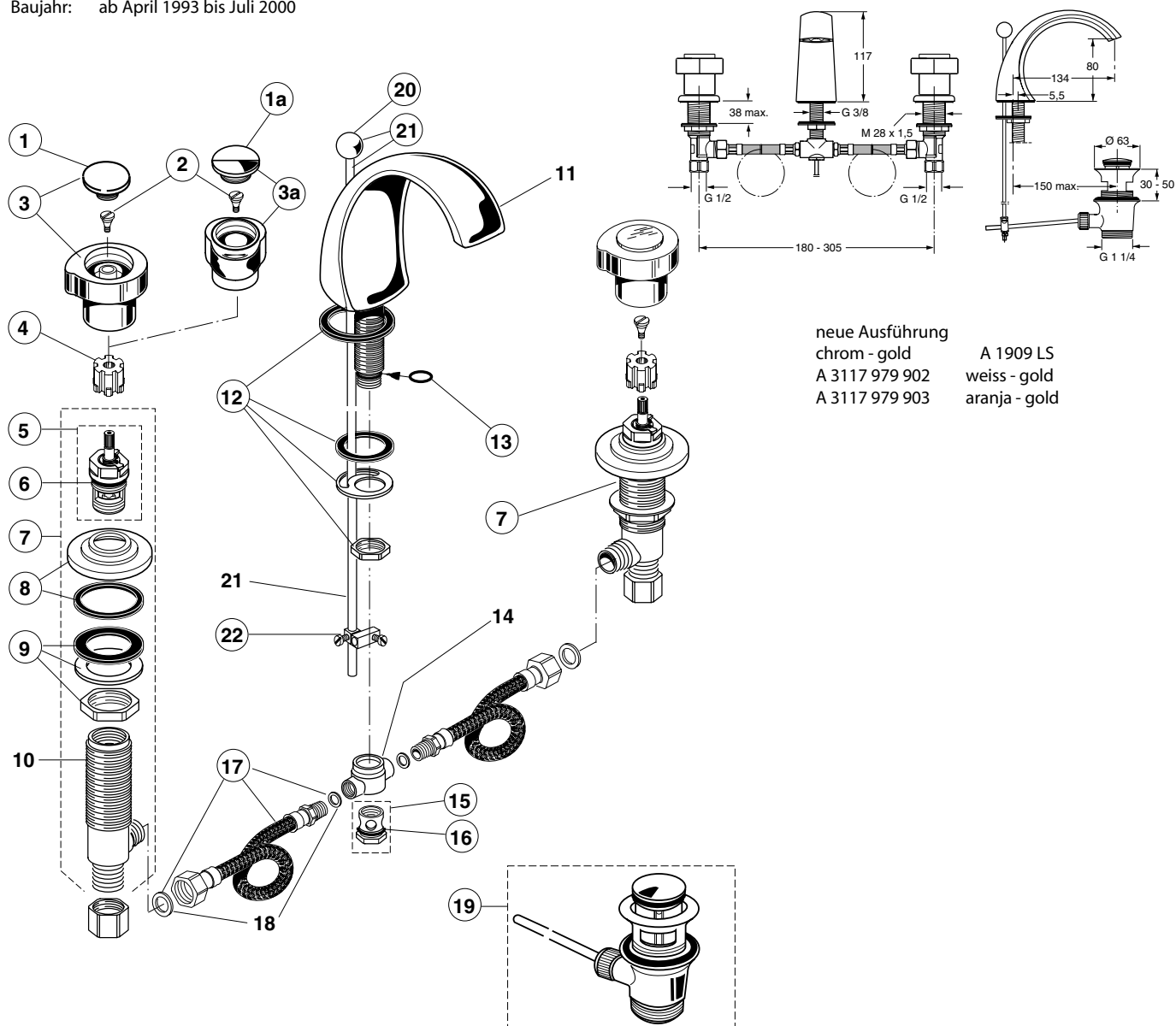


Baujahr: ab April 1993 bis Juli 2000



neue Ausführung
 chrom - gold A 3117 979 902
 weiss - gold A 3117 979 903
 A 1909 LS
 weiss - gold
 aranja - gold

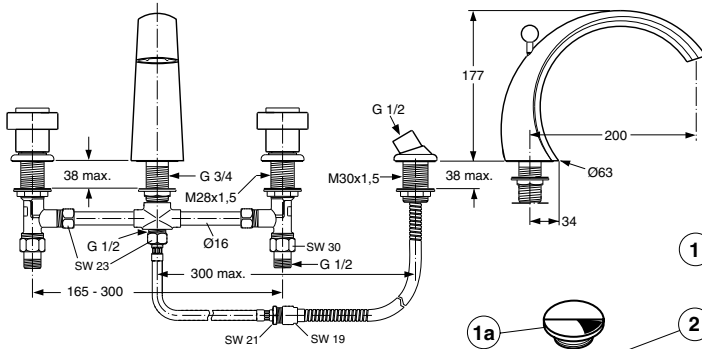
Für XX = Oberflächen-Kennung einsetzen:
 chrom - statt XX = AA einsetzen,
 weiss = AC, aranja = AF, vergoldet = AB

Beispiel Ersatzteil - Bestellung:
 A 963 100 AA in chrom
 A 963 100 AF in aranja

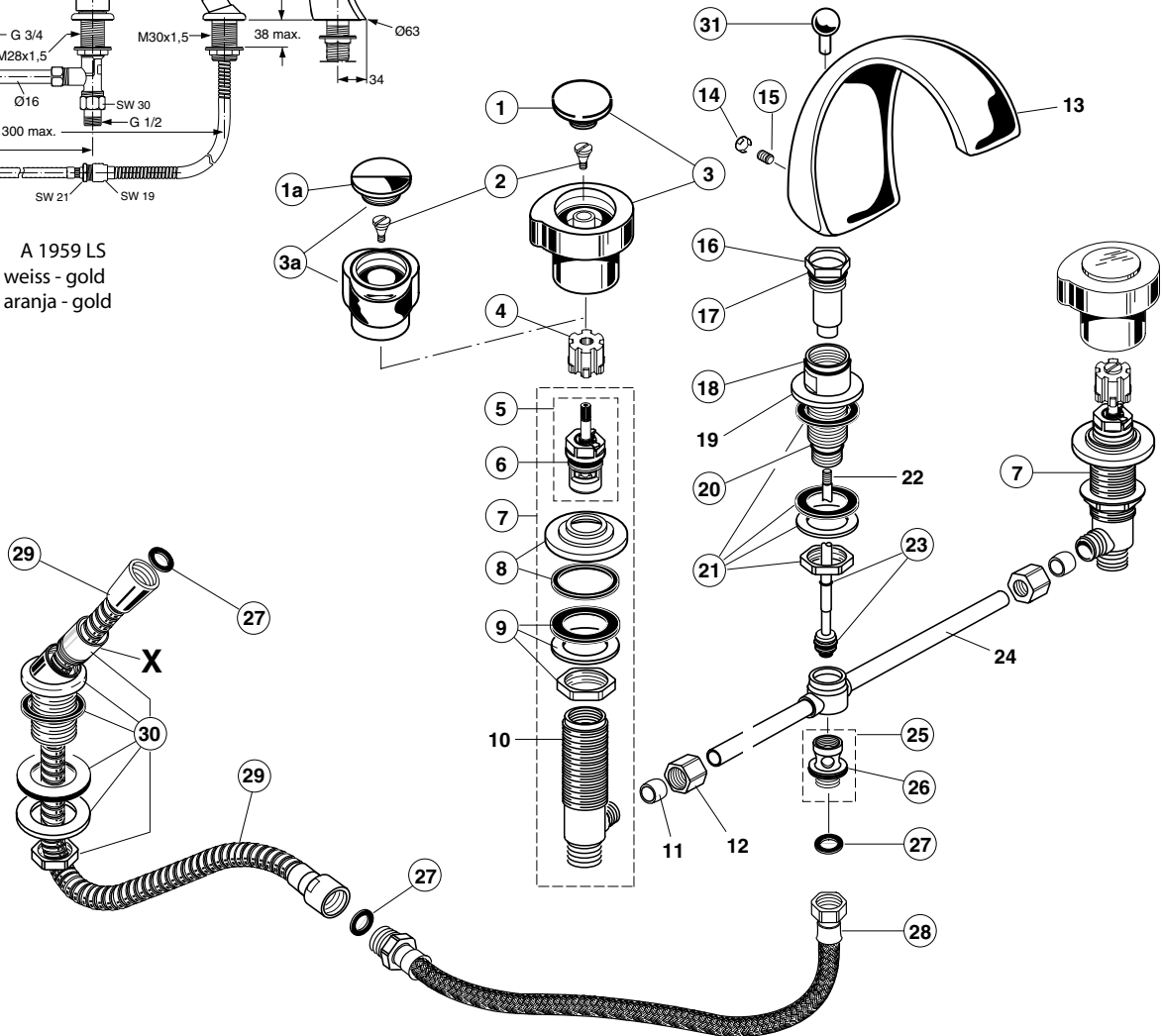
Pos.	Bezeichnung	Ersatzteil- Bestell-Nr.	Liefer- menge	Pos.	Bezeichnung	Ersatzteil- Bestell-Nr.	Liefer- menge
1	Griffkappe f. Lexington Gr.	A 963 100 XX	1 St.	18	Fiberring Ø 14,5 x 8		
1a	Griffkappe f. Club Griff	A 963 281 XX	1 St.	19	Ab- und Überlauf kpl.	A 961 230 XX	1 St.
2	Griffschraube Ø 9,3	A 963 047 NU	2 St.	20	Zugknopf	A 961 890 XX	1 St.
3	Griff Lexington	siehe Seite 14-1	1 St.	21	Zugstange m. Zugkn.	A 961 788 XX	1 St.
3a	Griff Club	siehe Seite 14-1	1 St.	22	Klemmstück kpl.	A 962 990 NU	1 St.
4	Griffaufnahme	A 961 659 NU	1 St.				
5	Oberteil-Kart. + Pos. 2	A 963 033 NU	1 St.				
6	O - Ring Ø 18,2 x 1,7	A 961 640 NU	2 St.				
7	Seitenventil kpl.	A 963 257 XX	1 St.				
8	Rosette kpl.	A 961 783 XX	1 St.				
9	Befestigungs - Set	A 963 049 NU	1 Set				
10	Gehäuse Seitenventil						
11	Gussauslauf 134mm						
12	Befestigungs - Set	A 961 787 NU	1 St.				
13	O - Ring Ø 9 x 1,5	A 962 963 NU	2 St.				
14	T - Stück						
15	Verschlußschraube kpl.	A 963 007 NU	1 St.				
16	O - Ring Ø 13,5 x 1,5	A 961 330 NU	1 St.				
17	Druckschlauch kpl.	A 963 197 NU	1 St.				

LEXINGTON

Baujahr: ab April 1993 bis Juli 2000



chrom - gold A 1959 LS
 A 3187 979 907 weiss - gold
 A 3187 979 908 aranja - gold

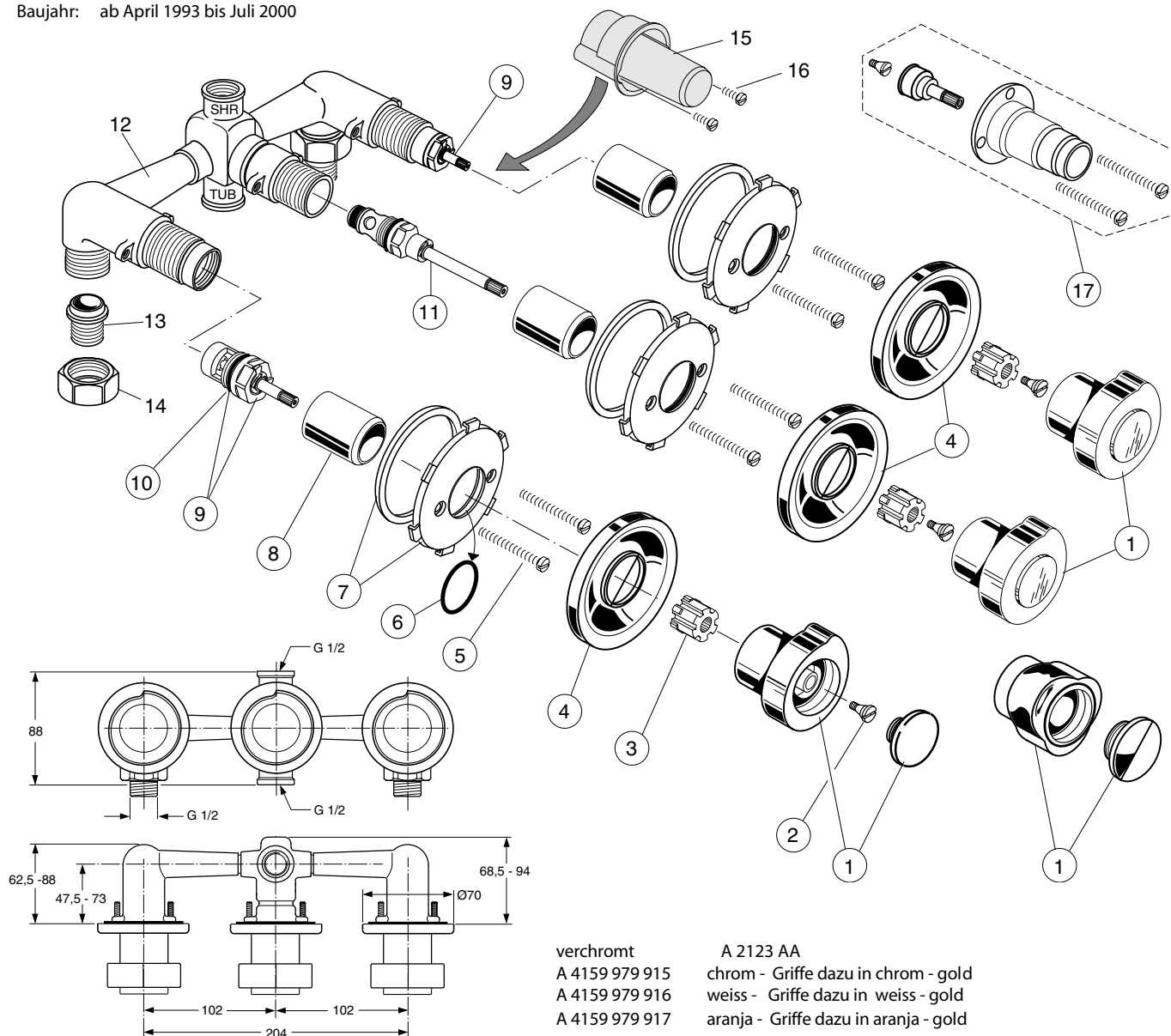


Für XX = Oberflächen-Kennung einsetzen:
 chrom - statt XX = AA einsetzen,
 aranja = AF, vergoldet = AB

Beispiel Ersatzteil - Bestellung:
 A 963 100 AA in chrom
 A 963 100 AF in aranja

Pos.	Bezeichnung	Ersatzteil-Bestell-Nr.	Liefermenge	Pos.	Bezeichnung	Ersatzteil-Bestell-Nr.	Liefermenge
1	Griffkappe f. Lexington Gr.	A 963 100 XX	1 St.	17	O - Ring Ø 20,35 x 1,78	A 961 798 NU	1 St.
1a	Griffkappe f. Club Griff	A 963 281 XX	1 St.	18	O - Ring Ø 24 x 2	A 961 809 NU	1 St.
2	Griffschraube	A 963 047 NU	2 St.	19	Schaft		
3	Griff Lexington	siehe Seite 14-1	1 St.	20	O - Ring Ø 17 x 2	A 961 810 NU	1 St.
3a	Griff Club	siehe Seite 14-1	1 St.	21	Befestigungs - Set	A 961 811 NU	1 St.
4	Griffaufnahme	A 961 659 NU	1 St.	22	Umschaltspindel kpl.	A 961 815 NU	1 Set
5	Oberteil-Kart. + Pos. 2	A 963 033 NU	1 St.	23	Dichtungs-Set Umsch.	A 961 814 NU	1 Set
6	O - Ring Ø 18,2 x 1,7	A 961 640 NU	2 St.	24	T - Stück		
7	Seitenventil kpl.	A 963 258 XX	1 St.	25	Ventilnippel kpl.	A 961 816 NU	1 St.
8	Rosette kpl.	A 961 783 XX	1 St.	26	O - Ring Ø 24 x 2	A 961 809 NU	1 St.
9	Befestigungs - Set	A 963 049 NU	1 Set	27	Gummiring	A 961 817 NU	5 St.
10	Gehäuse Seitenventil			28	Schlauchleitung 500mm lg.	A 961 819 NU	1 St.
11	Schneidring			29	Metallschlauch 1500mm lg.	A 961 820 NU	1 St.
12	Überwurfmutter			30	Schlauchdurchführung kpl.	A 961 821 XX	1 St.
13	Gussauslauf 200mm			31	Zugknopf	A 963 123 XX	1 St.
14	Abdeckkappe	A 961 808 XX	1 St.		Handbrause siehe unter TREVI		
15	Gewindestift M 10 x 10	A 961 807 NU	1 St.				
16	Umschaltwechselhülse						

Baujahr: ab April 1993 bis Juli 2000



verchromt	A 2123 AA
A 4159 979 915	chrom - Griffe dazu in chrom - gold
A 4159 979 916	weiss - Griffe dazu in weiss - gold
A 4159 979 917	aranja - Griffe dazu in aranja - gold

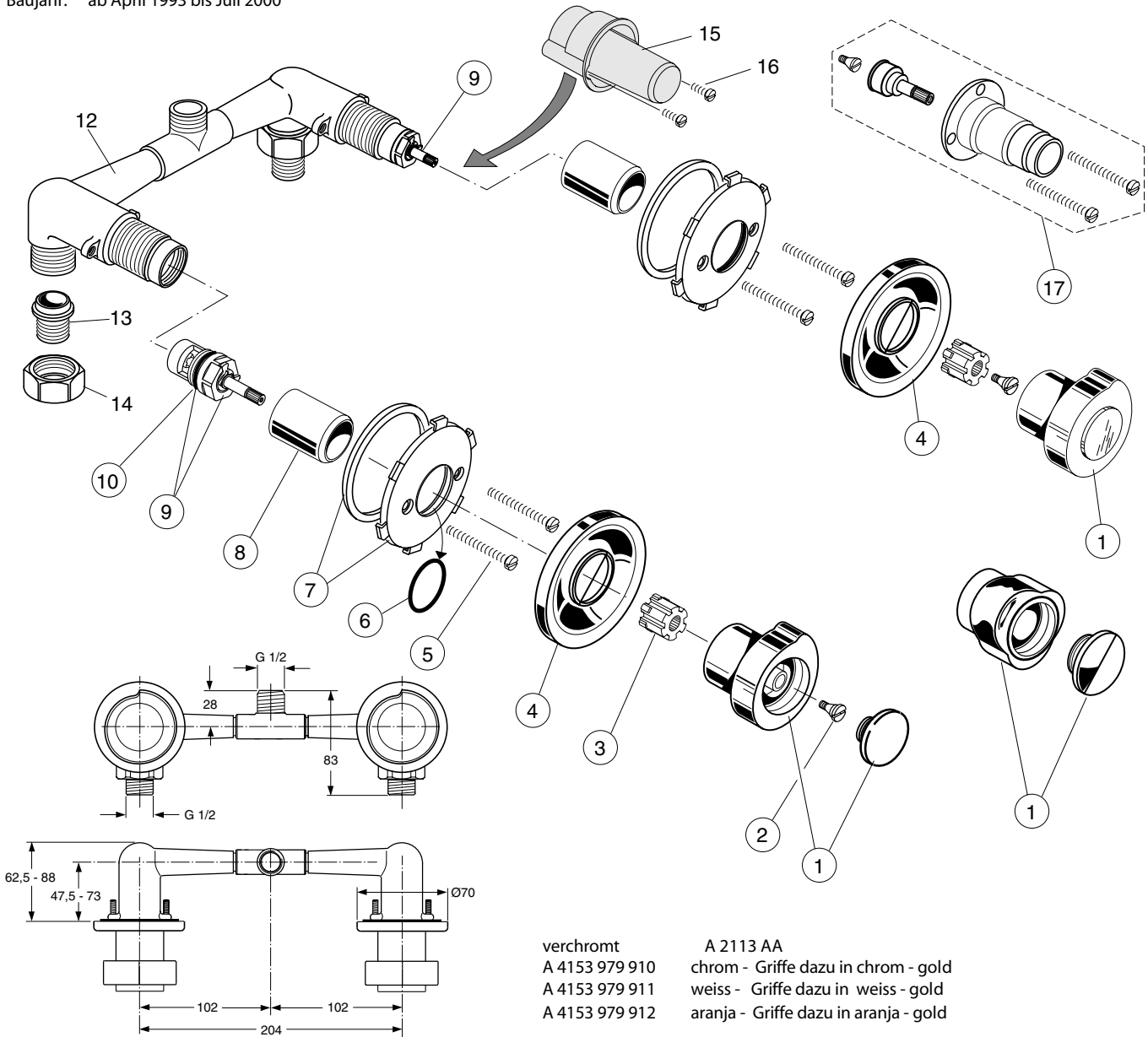
Für XX = Oberflächen-Kennung einsetzen:
 chrom - statt XX = AA einsetzen,
 weiss = AC, aranja = AF, vergoldet = AB

Beispiel Ersatzteil - Bestellung:
 A 963 249 AA in chrom
 A 963 249 AC in weiss

Pos.	Bezeichnung	Ersatzteil-Bestell-Nr.	Liefermenge	Pos.	Bezeichnung	Ersatzteil-Bestell-Nr.	Liefermenge
1	Griffe und Griffkappen siehe unter "Griffe Sottini - Linie"	Seite 14-1					
2	Griffschraube	A 963 047 NU	2 St.				
3	Griffaufnahme	A 961 659 NU	1 St.				
4	Rosette	A 963 249 XX	1 St.				
5	Zylinderschraube M4x39	A 963 176 NU	3 St.				
6	O - Ring Ø 28,3 x 1,78	A 961 667 NU	2 St.				
7	Rosettenhalterung kpl.	A 963 251 NU	1 St.				
8	Abdeckkappe	A 963 252 XX	1 St.				
9	Oberteil-Kart. + Pos. 2	A 963 033 NU	1 St.				
10	O - Ring Ø 18,2 x 1,7	A 961 640 NU	2 St.				
11	Umschaltung kpl.	A 963 253 NU	1 St.				
12	Batteriekörper UP						
13	Verbindungsstück						
14	Überwurfmutter						
15	Putzschablone						
16	Zylinderschraube M4x12						
17	Verlängerungsteile für zu tiefen Einbau (20mm)	A 963 254 NU	1 St.				

LEXINGTON

Baujahr: ab April 1993 bis Juli 2000



verchromt	A 2113 AA
A 4153 979 910	chrom - Griffe dazu in chrom - gold
A 4153 979 911	weiss - Griffe dazu in weiss - gold
A 4153 979 912	aranja - Griffe dazu in aranja - gold

Für XX = Oberflächen-Kennung einsetzen:
 chrom - statt XX = AA einsetzen,
 weiss = AC, aranja = AF, vergoldet = AB

Beispiel Ersatzteil - Bestellung:
 A 963 249 AA in chrom
 A 963 249 AC in weiss

Pos.	Bezeichnung	Ersatzteil-Bestell-Nr.	Liefermenge
1	Griffe und Griffkappen siehe unter "Griffe Sottini - Line"	Seite 14-1	
2	Griffschraube	A 963 047 NU	2 St.
3	Griffaufnahme	A 961 659 NU	1 St.
4	Rosette	A 963 249 XX	1 St.
5	Zylinderschraube M4x39	A 963 176 NU	3 St.
6	O - Ring Ø 28,3 x 1,78	A 961 667 NU	2 St.
7	Rosettenhalterung kpl.	A 963 251 NU	1 St.
8	Abdeckkappe	A 963 252 XX	1 St.
9	Oberteil-Kart. + Pos. 2	A 963 033 NU	1 St.
10	O - Ring Ø 18,2 x 1,7	A 961 640 NU	2 St.
12	Batteriekörper UP		
13	Verbindungsstück		
14	Überwurfmutter		
15	Putzschablone		
16	Zylinderschraube M4x12		
17	Verlängerungsteile für zu tiefen Einbau (20mm)	A 963 254 NU	1 St.