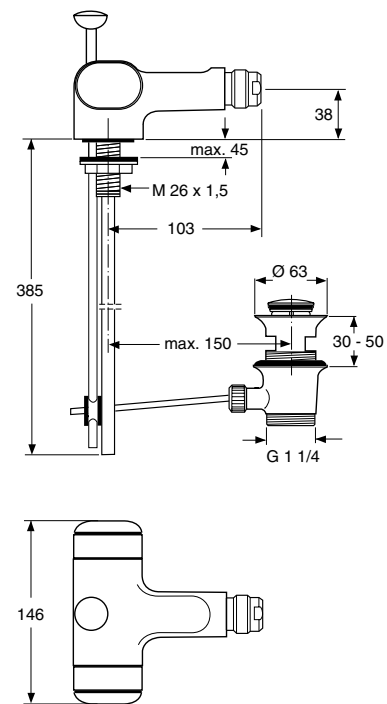
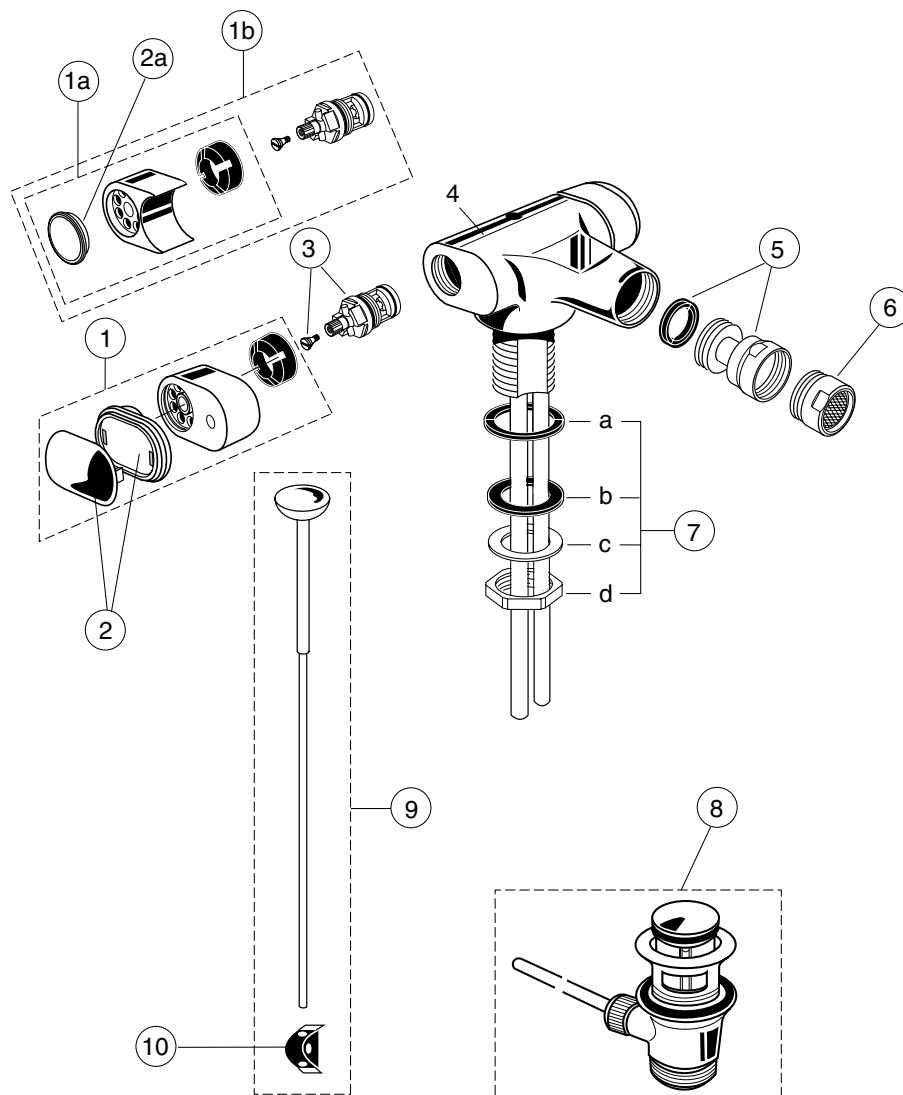


Baujahr: ab 1979 / mit neuem Griff ab März 1991



- Armaturen mit neuem Griff
- A 1700 979 500 verchromt
 - A 1700 979 501 chrom -edelmatt
 - A 1700 979 502 weiss
 - A 1700 979 503 rot (RAL 3003)
 - A 1700 979 504 edelmessing
 - A 1700 979 505 aranja

- Armaturen alt
- A 1700 15 verchromt
 - A 1700 972 880 weiss
 - A 1700 973 576 chrom-edelmatt
 - A 1700 977 222 grau
 - A 1700 977 437 rot (RAL 3003)
 - A 1760 15 vergoldet

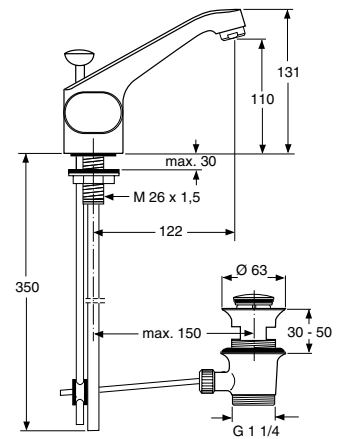
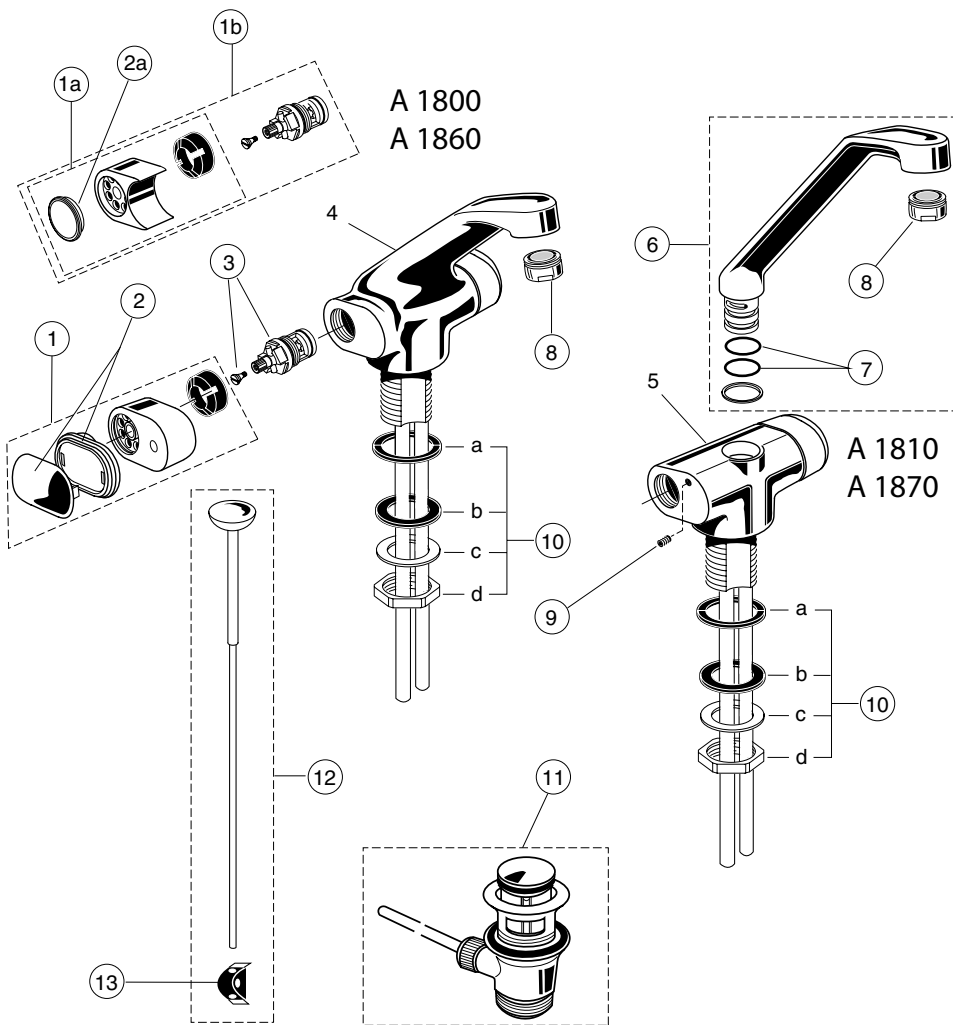
Für XX = Oberflächen-Kennung einsetzen:
 chrom - satt XX = AA einsetzen, aranja = AF, edelmessing = AE, chrom -
 edelmatt = AJ, weiss = AC, rot (RAL 3003) = AG, grau = AH, vergoldet = AB

Beispiel Ersatzteil - Bestellung:
 A 960 718 AA in chrom
 A 960 718 AC in weiss

| Pos. | Bezeichnung | Ersatzteil- Bestell-Nr. | Liefer- menge | Pos. | Bezeichnung | Ersatzteil- Bestell-Nr. | Liefer- menge |
|------|--|----------------------------|------------------|------|-------------------------|----------------------------|------------------|
| 1 | Griff kompl. (neu) blau | A 960 718 XX | 1 St. | 8 | Ab- u. Überlauf kpl. | A 961 230 XX | 1 St. |
| | Griff kompl. (neu) rot | A 960 719 XX | 1 St. | 9 | Zugstange kompl. | A 960 353 XX | 1 St. |
| 1a | Griff kompl. (alt) blau | A 960 257 XX * | 1 St. | 10 | Klemmstück | A 961 172 NU | 1 St. |
| | Griff kompl. (alt) rot | A 960 256 XX * | 1 St. | | Klemmverbinder f. Farbe | A 963 404 NU | 1 St. |
| 1b | Oberteil - Kartusche kpl. mit Griff alt kpl. | | | | | | |
| | Warmwasser (rot) | A 960 094 XX * | 1 St. | | | | |
| | Kaltwasser (blau) | A 960 095 XX * | 1 St. | | | | |
| 2 | Abdeckkappe blau | A 963 083 XX | 1 St. | | | | |
| | Abdeckkappe rot | A 963 084 XX | 1 St. | | | | |
| 2a | Schnappindex (blau) | nicht mehr lieferbar | | | | | |
| | Schnappindex (rot) | nicht mehr lieferbar | | | | | |
| 3 | Oberteile - Kartusche | | | | | | |
| | Warmwasser (rot) | A 960 938 NU | 1 St. | | | | |
| | Kaltwasser (blau) | A 960 939 NU | 1 St. | | | | |
| 4 | Batteriekörper | | | | | | |
| 5 | Kugelgelenk kompl. | A 960 063 XX | 1 St. | | | | |
| 6 | Neoperl - Cascade kpl. | A 960 321 XX | 1 St. | | | | |
| | Cascade Einsatz - A - | A 960 308 NU | 1 St. | | | | |
| 7 | Befestigungs - Set | A 960 454 NU | 1 St. | | | | |

* nur lieferbar, solange der Vorrat reicht.

Baujahr: ab 1979 / mit neuem Griff ab März 1991



Armaturen mit neuem Griff

- A 1800 979 510 verchromt
- A 1800 979 519 verchromt m. Kette
- A 1800 979 511 chrom-edelmatt
- A 1800 979 512 weiss
- A 1800 979 513 rot (RAL 3003)
- A 1800 979 514 edelmessing
- A 1800 979 515 aranja
- A 1810 979 520 verchromt
- A 1810 979 529 verchromt m. Kette
- A 1810 979 521 chrom-edelmatt
- A 1810 979 522 weiss
- A 1810 979 523 rot (RAL 3003)
- A 1810 979 524 edelmessing
- A 1810 979 525 aranja

Armaturen alt

- A 1800 15 verchromt
- A 1800 150 003 verchromt m. Kette
- A 1800 972 878 weiss
- A 1800 973 574 chrom-edelmatt
- A 1800 977 220 grau
- A 1800 977 435 rot (RAL 3003)
- A 1810 15 verchromt
- A 1810 150 003 verchromt m. Kette
- A 1810 972 879 weiss
- A 1810 973 575 chrom-edelmatt
- A 1810 977 221 rot (RAL 3003)
- A 1810 977 436 grau
- A 1860 15 vergoldet
- A 1870 15 vergoldet

Für XX = Oberflächen-Kennung einsetzen:
 chrom - satt XX = AA einsetzen, aranja = AF, edelmessing = AE, chrom - edelmatt = AJ, weiss = AC, rot (RAL 3003) = AG, grau = AH, vergoldet = AB

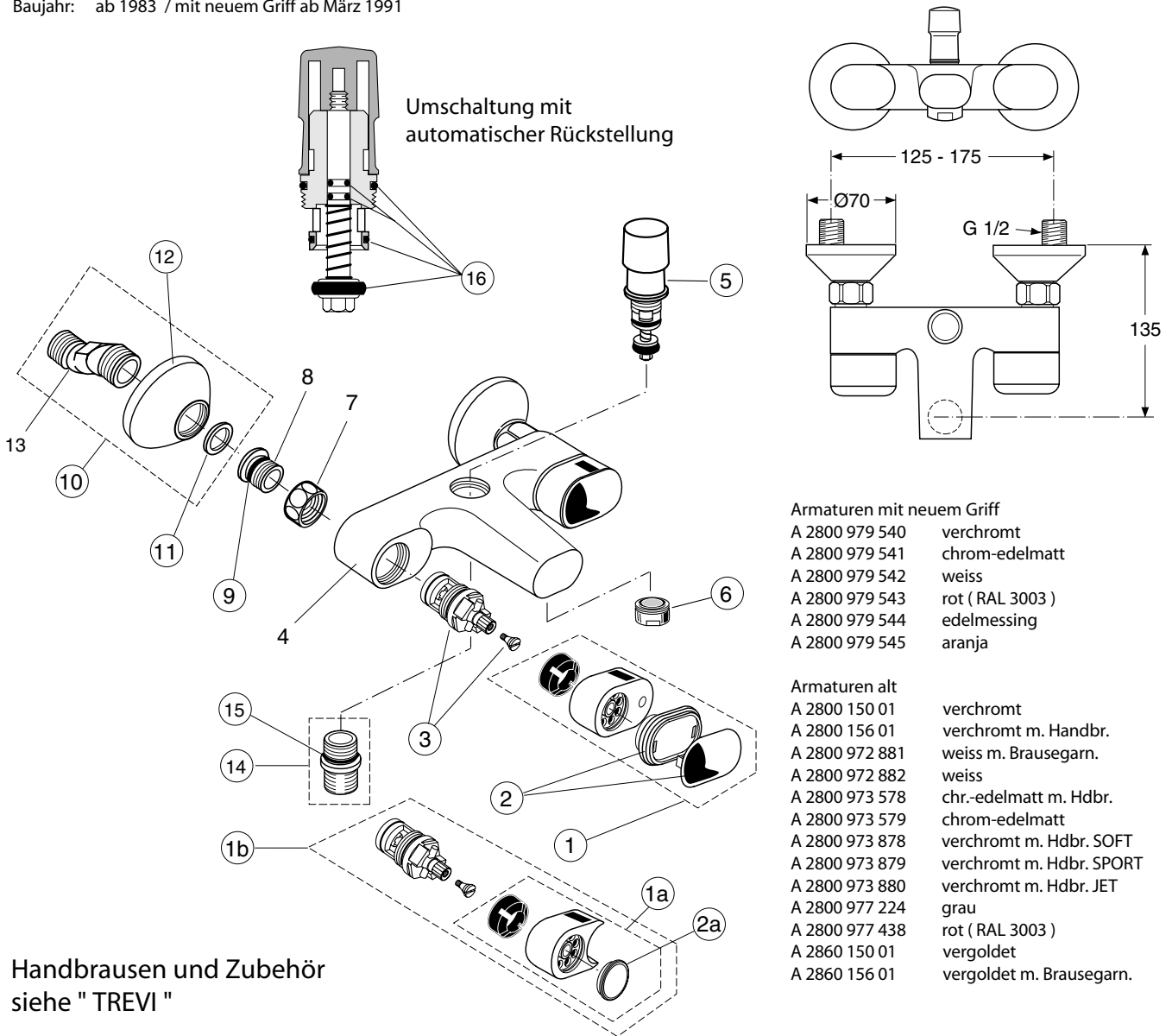
Beispiel Ersatzteil - Bestellung:

- A 960 718 AA in chrom
- A 960 718 AC in weiss

| Pos. | Bezeichnung | Ersatzteil-Bestell-Nr. | Liefermenge | Pos. | Bezeichnung | Ersatzteil-Bestell-Nr. | Liefermenge |
|------|--|------------------------|-------------|------|-------------------------|------------------------|-------------|
| 1 | Griff kompl. (neu) blau | A 960 718 XX | 1 St. | 8 | Neoperl - Cascade kpl. | A 960 321 XX | 1 St. |
| | Griff kompl. (neu) rot | A 960 719 XX | 1 St. | | Cascade Einsatz - A - | A 960 308 NU | 1 St. |
| 1a | Griff kompl. (alt) blau | A 960 257 XX * | 1 St. | 9 | Schraube M5 | A 961 183 NU | 1 St. |
| | Griff kompl. (alt) rot | A 960 256 XX * | 1 St. | 10 | Befestigungs - Set | A 960 454 NU | 1 St. |
| 1b | Oberteil - Kartusche kpl. mit Griff alt kpl. | | | 11 | Ab- u. Überlauf kpl. | A 961 230 XX | 1 St. |
| | Warmwasser (rot) | A 960 094 XX * | 1 St. | 12 | Zugstange kompl. | A 960 353 XX | 1 St. |
| | Kaltwasser (blau) | A 960 095 XX * | 1 St. | 13 | Klemmstück | A 961 172 NU | 1 St. |
| 2 | Abdeckkappe blau | A 963 083 XX | 1 St. | | Klemmverbinder f. Farbe | A 963 404 NU | 1 St. |
| | Abdeckkappe rot | A 963 084 XX | 1 St. | | oder Gleitkette kompl. | A 960 933 NU | 1 St. |
| 2a | Schnappindex (blau) | nicht mehr lieferbar | | | | | |
| | Schnappindex (rot) | nicht mehr lieferbar | | | | | |
| 3 | Oberteile - Kartusche | | | | | | |
| | Warmwasser (rot) | A 960 938 NU | 1 St. | | | | |
| | Kaltwasser (blau) | A 960 939 NU | 1 St. | | | | |
| 4 | Batteriekörper A 1800 | | | | | | |
| 5 | Batteriekörper A 1810 | | | | | | |
| 6 | Gussauslauf kompl. | A 960 538 XX | 1 St. | | | | |
| 7 | O - Ring Ø 14 x 2,4 | A 961 180 NU | 2 St. | | | | |

* nur lieferbar, solange der Vorrat reicht.

Baujahr: ab 1983 / mit neuem Griff ab März 1991



- Armaturen mit neuem Griff
- A 2800 979 540 verchromt
 - A 2800 979 541 chrom-edelmatt
 - A 2800 979 542 weiss
 - A 2800 979 543 rot (RAL 3003)
 - A 2800 979 544 edelmessing
 - A 2800 979 545 aranja

- Armaturen alt
- A 2800 150 01 verchromt
 - A 2800 156 01 verchromt m. Handbr.
 - A 2800 972 881 weiss m. Brausegarn.
 - A 2800 972 882 weiss
 - A 2800 973 578 chr.-edelmatt m. Hdbr.
 - A 2800 973 579 chrom-edelmatt
 - A 2800 973 878 verchromt m. Hdbr. SOFT
 - A 2800 973 879 verchromt m. Hdbr. SPORT
 - A 2800 973 880 verchromt m. Hdbr. JET
 - A 2800 977 224 grau
 - A 2800 977 438 rot (RAL 3003)
 - A 2860 150 01 vergoldet
 - A 2860 156 01 vergoldet m. Brausegarn.

Handbrausen und Zubehör
siehe "TREVI"

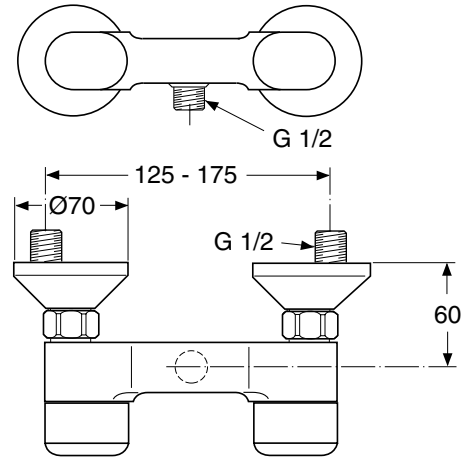
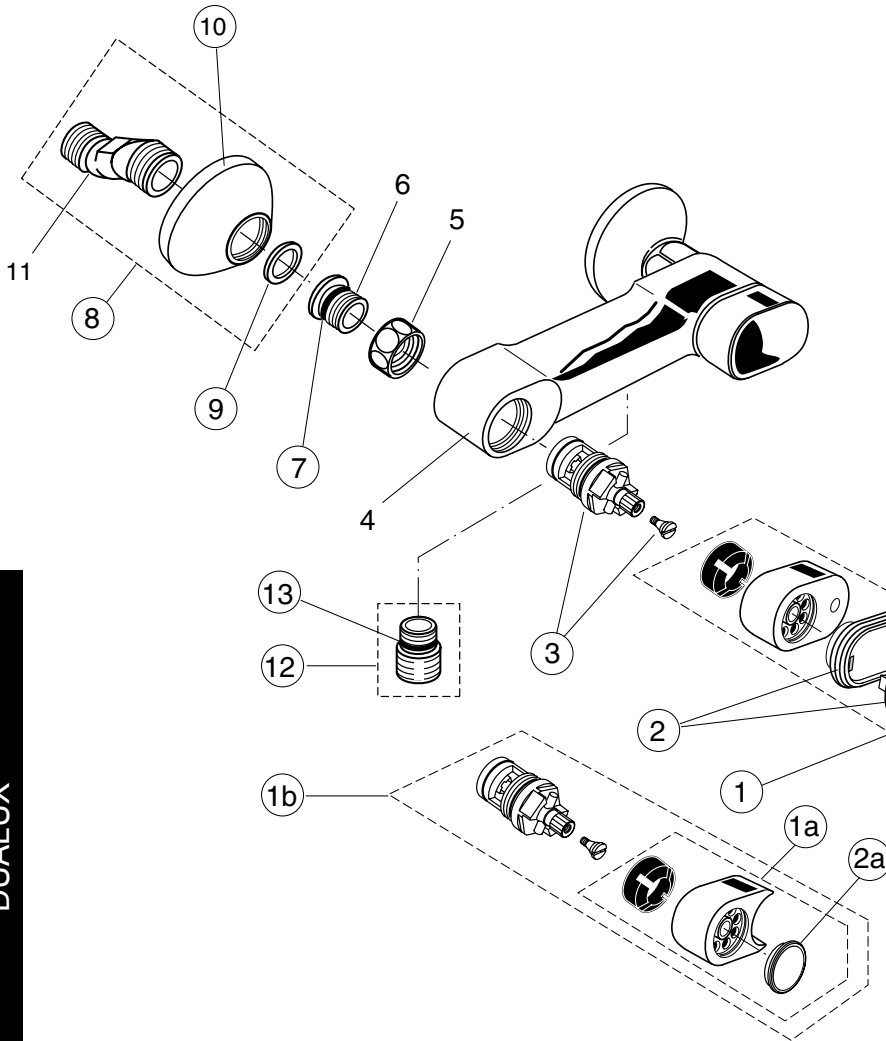
Für XX = Oberflächen-Kennung einsetzen:
chrom - satt XX = AA einsetzen, aranja = AF, edelmessing = AE, chrom - edelmatt = AJ, weiss = AC, rot (RAL 3003) = AG, grau = AH, vergoldet = AB

Beispiel Ersatzteil - Bestellung:
A 960 718 AA in chrom
A 960 718 AC in weiss

| Pos. | Bezeichnung | Ersatzteil-Bestell-Nr. | Liefermenge | Pos. | Bezeichnung | Ersatzteil-Bestell-Nr. | Liefermenge |
|------|--|------------------------|-------------|------|------------------------|------------------------|-------------|
| 1 | Griff kompl. (neu) blau | A 960 718 XX | 1 St. | 8 | Gewindenippel | | |
| | Griff kompl. (neu) rot | A 960 719 XX | 1 St. | 9 | O - Ring Ø 15,6 x 1,78 | A 961 182 NU | 1 St. |
| 1a | Griff kompl. (alt) blau | A 960 257 XX * | 1 St. | 10 | S - Anschluß kpl. | A 960 916 XX | 2 St. |
| | Griff kompl. (alt) rot | A 960 256 XX * | 1 St. | 11 | Fiberring | A 961 139 NU | 2 St. |
| 1b | Oberteil - Kartusche kpl. mit Griff alt kpl. | | | 12 | Rosette | A 960 914 XX | 1 St. |
| | Warmwasser (rot) | A 960 094 XX * | 1 St. | 13 | S - Anschluß | | |
| | Kaltwasser (blau) | A 960 095 XX * | 1 St. | 14 | Anschlußnippel kompl. | A 960 426 XX | 1 St. |
| 2 | Abdeckkappe blau | A 963 083 XX | 1 St. | 15 | O - Ring Ø 18,2 x 1,7 | A 961 640 NU | 2 St. |
| | Abdeckkappe rot | A 963 084 XX | 1 St. | 16 | Dichtungs-Set Umsch. | A 961 156 NU | 1 Set |
| 2a | Schnappindex (blau) | nicht mehr lieferbar | | | | | |
| | Schnappindex (rot) | nicht mehr lieferbar | | | | | |
| 3 | Oberteile - Kartusche | | | | | | |
| | Warmwasser (rot) | A 960 938 NU | 1 St. | | | | |
| | Kaltwasser (blau) | A 960 939 NU | 1 St. | | | | |
| 4 | Batteriekörper | | | | | | |
| 5 | Umschaltung kompl. | A 961 190 XX | 1 St. | | | | |
| 6 | Neoperl - Cascade kpl. | A 960 309 XX | 1 St. | | | | |
| | Cascade Einsatz - B - Überwurfmutter | A 960 310 NU | 1 St. | | | | |
| 7 | | | | | | | |

* nur lieferbar, solange der Vorrat reicht.

Baujahr: ab 1979 / mit neuem Griff ab März 1991



Armaturen mit neuem Griff
 A 2820 979 560 verchromt
 A 2820 979 561 chrom-edelmatt
 A 2820 979 562 weiss
 A 2820 979 563 rot (RAL 3003)
 A 2820 979 564 edelmessing
 A 2820 979 565 aranja

Armaturen alt
 A 2820 050 01 verchromt
 A 2820 972 883 weiss
 A 2820 973 580 chrom-edelmatt
 A 2820 977 225 grau
 A 2820 977 439 rot (RAL 3003)
 A 2880 050 01 vergoldet

Handbrausen und Zubehör siehe "TREVI"

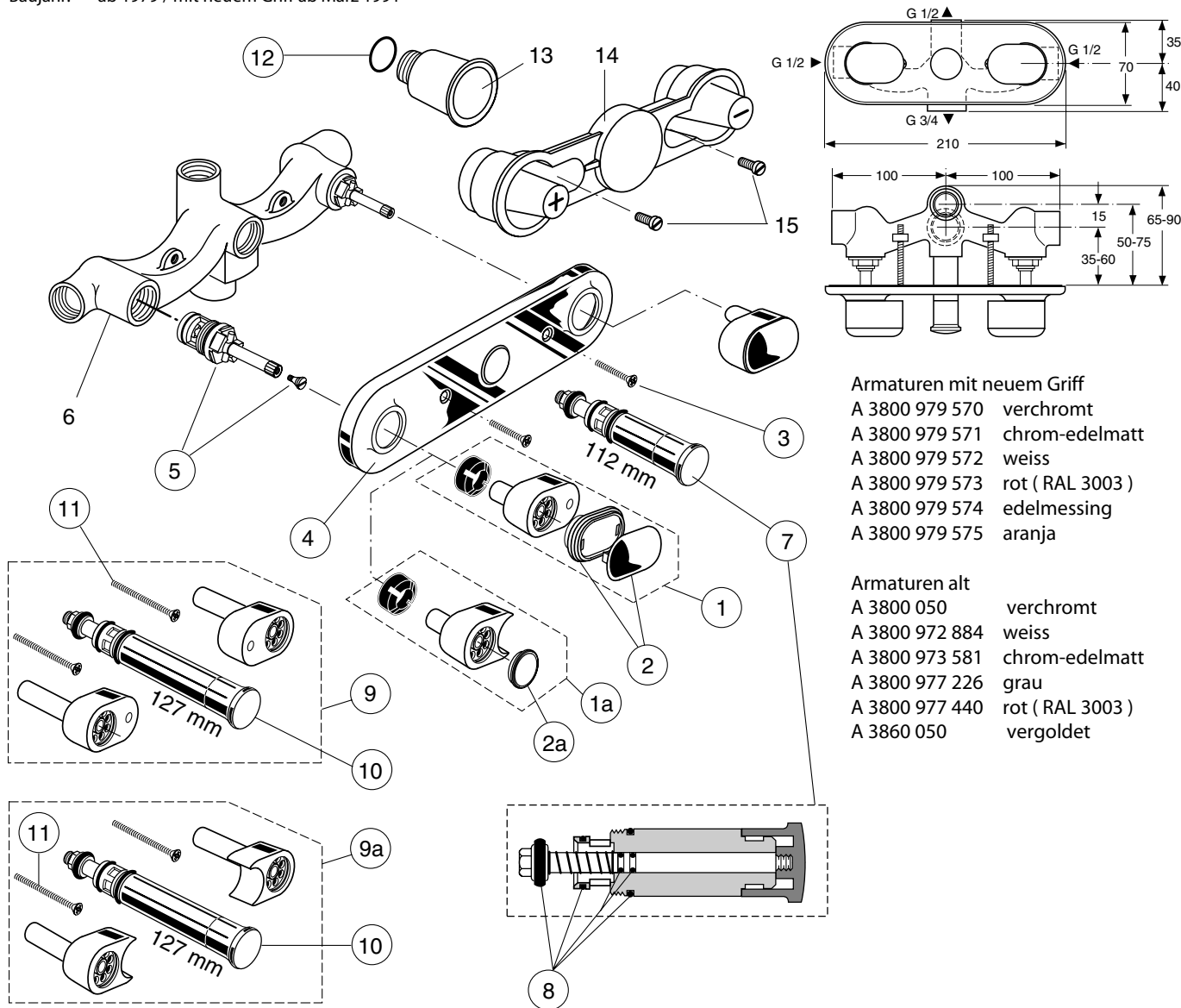
Für XX = Oberflächen-Kennung einsetzen:
 chrom - satt XX = AA einsetzen, aranja = AF, edelmessing = AE, chrom -
 edelmatt = AJ, weiss = AC, rot (RAL 3003) = AG, grau = AH, vergoldet = AB

Beispiel Ersatzteil - Bestellung:
 A 960 718 AA in chrom
 A 960 718 AC in weiss

| Pos. | Bezeichnung | Ersatzteil-Bestell-Nr. | Liefermenge | Pos. | Bezeichnung | Ersatzteil-Bestell-Nr. | Liefermenge |
|------|--|------------------------|-------------|------|------------------------|------------------------|-------------|
| 1 | Griff kompl. (neu) blau | A 960 718 XX | 1 St. | 6 | Gewindenippel | | |
| | Griff kompl. (neu) rot | A 960 719 XX | 1 St. | 7 | O - Ring Ø 15,6 x 1,78 | A 961 182 NU | 1 St. |
| 1a | Griff kompl. (alt) blau | A 960 257 XX * | 1 St. | 8 | S - Anschluß kpl. | A 960 916 XX | 2 St. |
| | Griff kompl. (alt) rot | A 960 256 XX * | 1 St. | 9 | Fiberring | A 961 139 NU | 2 St. |
| 1b | Oberteil - Kartusche kpl. mit Griff alt kpl. | | | 10 | Rosette | A 960 914 XX | 1 St. |
| | Warmwasser (rot) | A 960 094 XX * | 1 St. | 11 | S - Anschluß | | |
| | Kaltwasser (blau) | A 960 095 XX * | 1 St. | 12 | Anschlußnippel kompl. | A 960 430 XX | 1 St. |
| 2 | Abdeckkappe blau | A 963 083 XX | 1 St. | 13 | O - Ring Ø 18,2 x 1,7 | A 961 640 NU | 2 St. |
| | Abdeckkappe rot | A 963 084 XX | 1 St. | | | | |
| 2a | Schnappindex (blau) | nicht mehr lieferbar | | | | | |
| | Schnappindex (rot) | nicht mehr lieferbar | | | | | |
| 3 | Oberteile - Kartusche | | | | | | |
| | Warmwasser (rot) | A 960 938 NU | 1 St. | | | | |
| | Kaltwasser (blau) | A 960 939 NU | 1 St. | | | | |
| 4 | Batteriekörper | | | | | | |
| 5 | Überwurfmutter | | | | | | |

* nur lieferbar, solange der Vorrat reicht.

Baujahr: ab 1979 / mit neuem Griff ab März 1991



- Armaturen mit neuem Griff**
- A 3800 979 570 verchromt
 - A 3800 979 571 chrom-edelmatt
 - A 3800 979 572 weiss
 - A 3800 979 573 rot (RAL 3003)
 - A 3800 979 574 edelmessing
 - A 3800 979 575 aranja

- Armaturen alt**
- A 3800 050 verchromt
 - A 3800 972 884 weiss
 - A 3800 973 581 chrom-edelmatt
 - A 3800 977 226 grau
 - A 3800 977 440 rot (RAL 3003)
 - A 3860 050 vergoldet

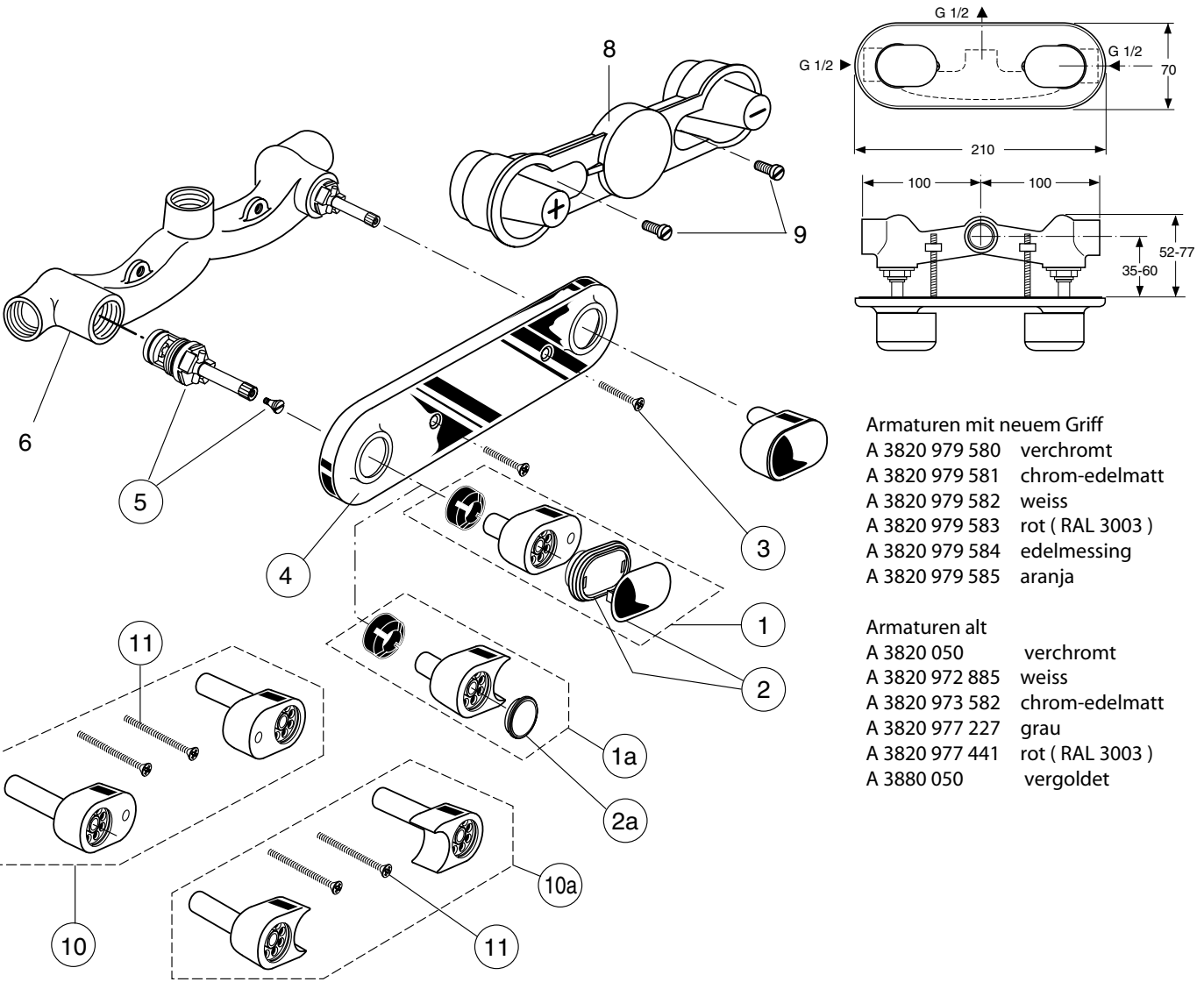
Für XX = Oberflächen-Kennung einsetzen:
 chrom - satt XX = AA einsetzen, aranja = AF, edelmessing = AE, chrom - edelmatt = AJ, weiss = AC, rot (RAL 3003) = AG, grau = AH, vergoldet = AB

Beispiel Ersatzteil - Bestellung:
 A 960 720 AA in chrom
 A 960 720 AC in weiss

| Pos. | Bezeichnung | Ersatzteil- Bestell-Nr. | Liefer- menge | Pos. | Bezeichnung | Ersatzteil- Bestell-Nr. | Liefer- menge |
|------|--|----------------------------|------------------|------|---------------------------|----------------------------|------------------|
| 1 | Griff kompl. (neu) blau | A 960 720 XX | 1 St. | 10 | Umschaltung kpl. 20mm lg. | A 962 660 XX | 1 St. |
| | Griff kompl. (neu) rot | A 960 721 XX | 1 St. | 11 | Linsenschraube M4 x 80 | A 961 170 XX | 2 St. |
| 1a | Griff kpl. (alt) blau | A 960 259 XX * | 1 St. | 12 | O - Ring Ø 18,77 x 1,78 | A 962 529 NU | 1 St. |
| | Griff kpl. (alt) rot | A 960 258 XX * | 1 St. | 13 | Schutzstopfen | | |
| 2 | Abdeckkappe blau | A 963 083 XX | 1 St. | 14 | Putzschablone | | |
| | Abdeckkappe rot | A 963 084 XX | 1 St. | 15 | Zylinderschraube M4 x 12 | | |
| 2a | Schnappindex blau | A 961 187 XX * | 1 St. | | | | |
| | Schnappindex rot | A 961 181 XX * | 1 St. | | | | |
| 3 | Linsenschraube M4 x 60 | A 961 160 XX | 2 St. | | | | |
| 4 | Rosette kpl. | A 960 428 XX | 1 St. | | | | |
| 5 | Oberteile - Kartusche | | | | | | |
| | Warmwasser (rot) | A 961 610 NU | 1 St. | | | | |
| | Kaltwasser (blau) | A 961 611 NU | 1 St. | | | | |
| 6 | Batteriekörper | | | | | | |
| 7 | Umschaltung kompl. | A 961 192 XX | 1 St. | | | | |
| 8 | Dichtungs - Set Umsch. | A 961 156 NU | 1 St. | | | | |
| 9 | Verlängerungsteile mit neuem Griff für zu tiefen Einbau 20mm | A 960 722 XX | 1 Set | | | | |
| 9a | Verlängerungsteile mit altem Griff für zu tiefen Einbau 20mm | nicht mehr lieferbar | | | | | |

* nur lieferbar, solange der Vorrat reicht.

Baujahr: ab 1979 / mit neuem Griff ab März 1991



- Armaturen mit neuem Griff**
- A 3820 979 580 verchromt
 - A 3820 979 581 chrom-edelmatt
 - A 3820 979 582 weiss
 - A 3820 979 583 rot (RAL 3003)
 - A 3820 979 584 edelmessing
 - A 3820 979 585 aranja

- Armaturen alt**
- A 3820 050 verchromt
 - A 3820 972 885 weiss
 - A 3820 973 582 chrom-edelmatt
 - A 3820 977 227 grau
 - A 3820 977 441 rot (RAL 3003)
 - A 3880 050 vergoldet

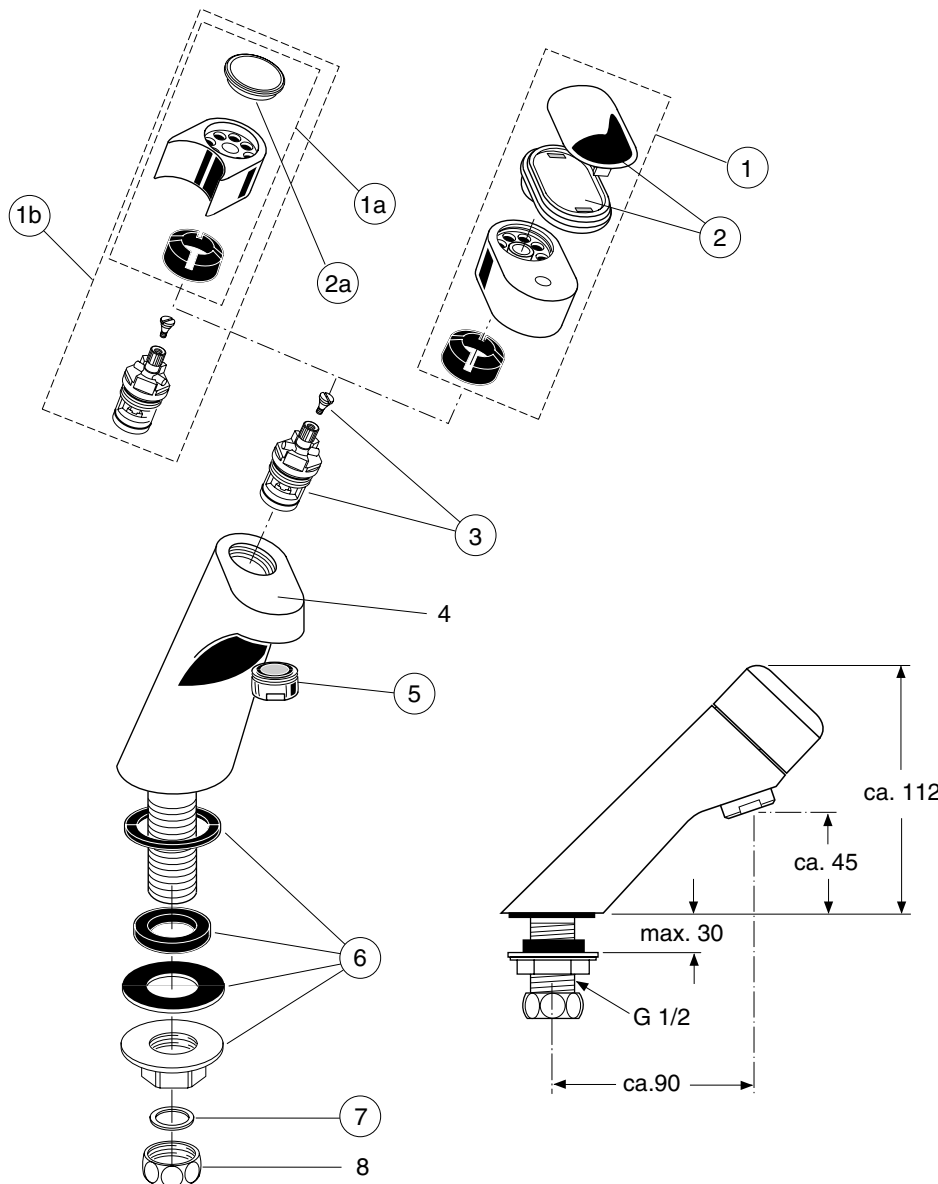
Für XX = Oberflächen-Kennung einsetzen:
 chrom - satt XX = AA einsetzen, aranja = AF, edelmessing = AE, chrom - edelmatt = AJ, weiss = AC, rot (RAL 3003) = AG, grau = AH, vergoldet = AB

Beispiel Ersatzteil - Bestellung:
 A 960 720 AA in chrom
 A 960 720 AC in weiss

| Pos. | Bezeichnung | Ersatzteil-Bestell-Nr. | Liefermenge | Pos. | Bezeichnung | Ersatzteil-Bestell-Nr. | Liefermenge |
|------|--|------------------------|-------------|------|------------------------|------------------------|-------------|
| 1 | Griff kompl. (neu) blau | A 960 720 XX | 1 St. | 11 | Linsenschraube M4 x 80 | A 961 170 XX | 2 St. |
| | Griff kompl. (neu) rot | A 960 721 XX | 1 St. | | | | |
| 1a | Griff kpl. (alt) blau | A 960 259 XX * | 1 St. | | | | |
| | Griff kpl. (alt) rot | A 960 258 XX * | 1 St. | | | | |
| 2 | Abdeckkappe blau | A 963 083 XX | 1 St. | | | | |
| | Abdeckkappe rot | A 963 084 XX | 1 St. | | | | |
| 2a | Schnappindex blau | A 961 187 XX * | 1 St. | | | | |
| | Schnappindex rot | A 961 181 XX * | 1 St. | | | | |
| 3 | Linsenschraube M4 x 60 | A 961 160 XX | 2 St. | | | | |
| 4 | Rosette kpl. | A 960 429 XX | 1 St. | | | | |
| 5 | Oberteile - Kartusche | | | | | | |
| | Warmwasser (rot) | A 961 610 NU | 1 St. | | | | |
| | Kaltwasser (blau) | A 961 611 NU | 1 St. | | | | |
| 6 | Batteriekörper | | | | | | |
| 8 | Putzschablone | | | | | | |
| 9 | Zylinderschraube M4 x 12 | | | | | | |
| 10 | Verlängerungsteile mit neuem Griff für zu tiefen Einbau 20mm | A 960 723 XX | 1 Set | | | | |
| 10a | Verlängerungsteile mit altem Griff für zu tiefen Einbau 20mm | nicht mehr lieferbar | | | | | |

* nur lieferbar, solange der Vorrat reicht.

Baujahr: ab 1979 / mit neuem Griff ab März 1991



Standventil mit neuem Griff und Abdeckkappe blau
 A 4002 979 590 verchromt
 A 4002 979 592 chrom-edelmatt
 A 4002 979 594 weiss
 A 4002 979 596 rot (RAL 3003)
 A 4002 979 598 edelmessing
 A 4002 979 600 aranja

Standventil mit Abdeckkappe rot
 A 4002 979 591 verchromt
 A 4002 979 593 chrom-edelmatt
 A 4002 979 595 weiss
 A 4002 979 597 rot (RAL 3003)
 A 4002 979 599 edelmessing
 A 4002 979 601 aranja

Standventil alt mit Index blau
 A 4002 45 verchromt
 A 4002 972 886 weiss
 A 4002 973 583 chrom-edelmatt
 A 4002 977 228 grau
 A 4002 977 444 rot (RAL 3003)
 A 4062 45 vergoldet

Standventil alt mit Index rot
 A 4002 75 verchromt
 A 4002 972 887 weiss
 A 4002 973 584 chrom-edelmatt
 A 4002 977 229 grau
 A 4002 977 445 rot (RAL 3003)
 A 4062 75 vergoldet

Für XX = Oberflächen-Kennung einsetzen:
 chrom - satt XX = AA einsetzen, aranja = AF, edelmessing = AE, chrom - edelmatt = AJ, weiss = AC, rot (RAL 3003) = AG, grau = AH, vergoldet = AB

Beispiel Ersatzteil - Bestellung:
 A 960 718 AA in chrom
 A 960 718 AC in weiss

| Pos. | Bezeichnung | Ersatzteil-Bestell-Nr. | Liefermenge | Pos. | Bezeichnung | Ersatzteil-Bestell-Nr. | Liefermenge |
|------|--|------------------------|-------------|------|-------------|------------------------|-------------|
| 1 | Griff kompl. (neu) blau | A 960 718 XX | 1 St. | | | | |
| | Griff kompl. (neu) rot | A 960 719 XX | 1 St. | | | | |
| 1a | Griff kompl. (alt) blau | A 960 257 XX * | 1 St. | | | | |
| | Griff kompl. (alt) rot | A 960 256 XX * | 1 St. | | | | |
| 1b | Oberteil - Kartusche kpl. mit Griff alt kpl. | | | | | | |
| | Warmwasser (rot) | A 960 094 XX * | 1 St. | | | | |
| | Kaltwasser (blau) | A 960 095 XX * | 1 St. | | | | |
| 2 | Abdeckkappe blau | A 963 083 XX | 1 St. | | | | |
| | Abdeckkappe rot | A 963 084 XX | 1 St. | | | | |
| 2a | Schnappindex (blau) | nicht mehr lieferbar | | | | | |
| | Schnappindex (rot) | nicht mehr lieferbar | | | | | |
| 3 | Oberteile - Kartusche | | | | | | |
| | Warmwasser (rot) | A 960 938 NU | 1 St. | | | | |
| | Kaltwasser (blau) | A 960 939 NU | 1 St. | | | | |
| 4 | Batteriekörper | | | | | | |
| 5 | Neoperl - Cascade kpl. | A 960 321 XX | 1 St. | | | | |
| | Cascade Einsatz - A - | A 960 308 NU | 1 St. | | | | |
| 6 | Befestigungs - Set | A 961 689 NU | 1 St. | | | | |
| 7 | Fiberring | A 961 784 NU | 2 St. | | | | |
| 8 | Überwurfmutter | | | | | | |

* nur lieferbar, solange der Vorrat reicht.

