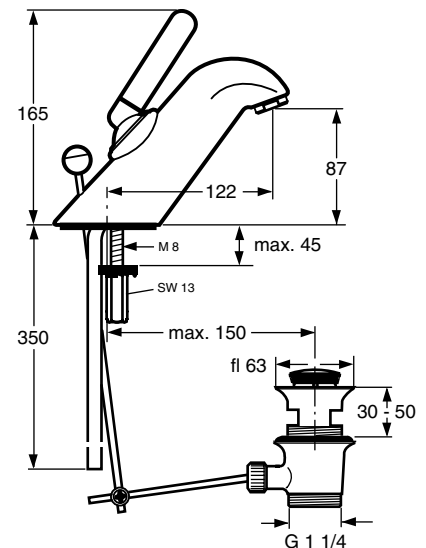
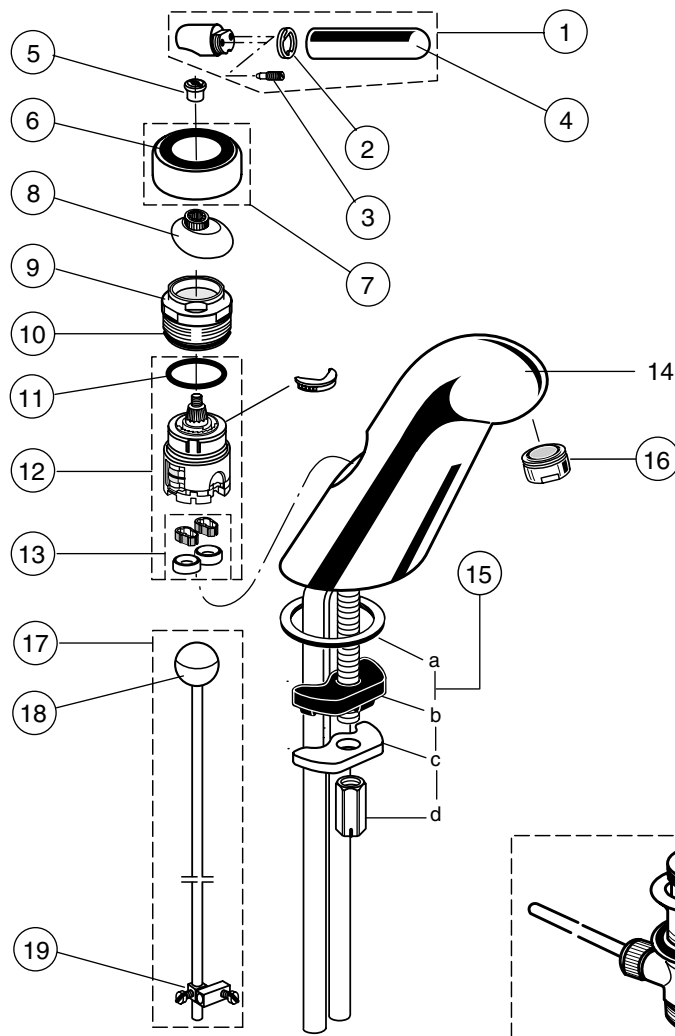


# CLASS / CLASS Edition A 1164.. A 2721 ..

Baujahr: Class ab Juli 1990  
Class Edition ab Juni 1997



CLASS  
verchromt A 1164 AA  
chrom-gold A 1164 LS

CLASS EDITION  
verchromt, mit farbig-  
transparentem Griffhebel in  
meer-blau A 2721 TU  
rubin-rot A 1390 988 651  
sonnen-gelb A 2721 TW  
class-klar A 1390 988 653

CLASS / CLASS EDITION

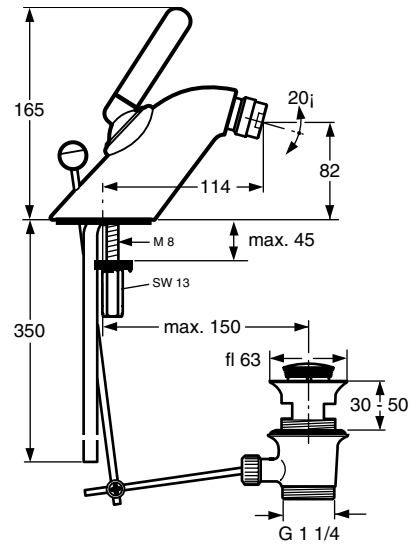
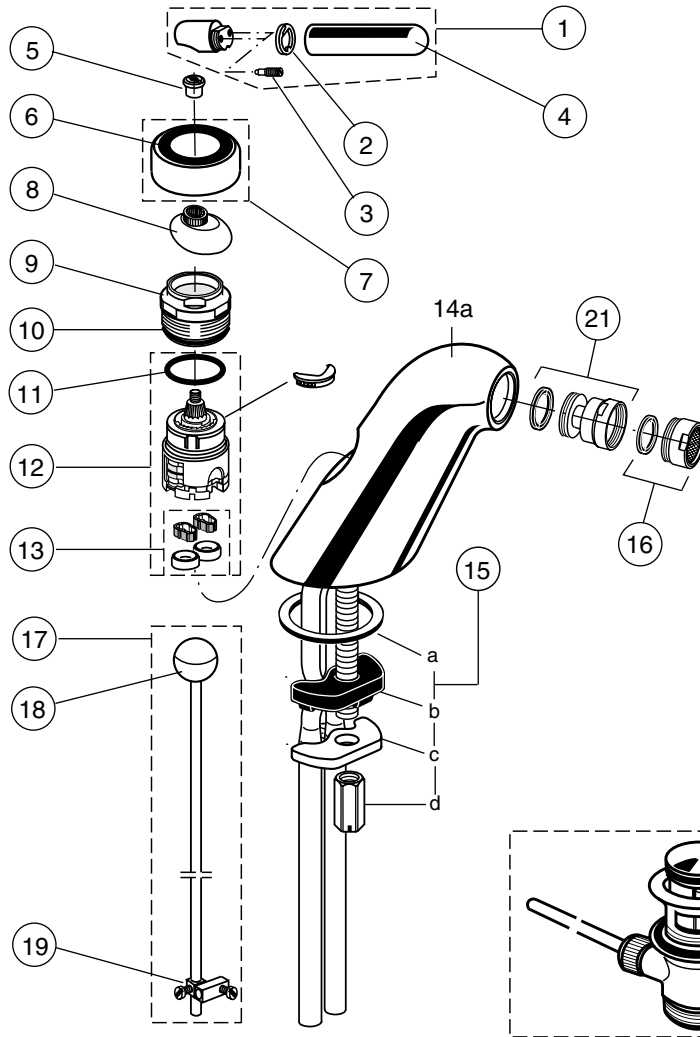
Für XX = Oberflächen-Kennung einsetzen:  
chrom - statt XX = AA einsetzen,  
vergoldet - statt XX = AB einsetzen

Beispiel Ersatzteil - Bestellung:  
A 960 932 AA in Chrom  
A 960 932 AB vergoldet

Pos.	Bezeichnung	Ersatzteil-Bestell-Nr.	Liefermenge	Pos.	Bezeichnung	Ersatzteil-Bestell-Nr.	Liefermenge
1	Griff - Zus. Stellg.	A 960 698 XX	1 St.	16	Neoperl - Cascade kompl.	A 960 932 XX	1 St.
1a	Griff blau transparent	A 960 771 AA	1 St.		Cascade Einsatz - B -	A 960 413 NU	1 St.
	Griff rot transparent	A 960 772 AA	1 St.		Zugstange kpl. mit	A 961 929 XX	1 St.
	Griff gelb transparent	A 960 773 AA	1 St.		class-klarer Kappe	A 963 610 AA	1 St.
	Griff class-klar	A 960 774 AA	1 St.		blauer Kappe	A 963 611 AA	1 St.
2	Distanzring rot / blau	A 961 860 NU	1 St.		roter Kappe	A 963 612 AA	1 St.
3	Griffschraube M4	A 962 938 NU	2 St.		gelber Kappe		
4	Griffoberteil	A 962 581 XX	1 St.	18	Zugknopf mit	A 961 867 XX	1 St.
5	Griffmutter M6	A 962 939 NU	1 St.		class-klarer Kappe	A 963 603 AA	1 St.
6	Gleitring	A 962 940 NU	1 St.		blauer Kappe	A 963 604 AA	1 St.
7	Abdeckkappe kpl.	A 962 941 XX	1 St.		roter Kappe	A 963 605 AA	1 St.
8	Griffkappe	A 962 942 XX	1 St.		gelber Kappe		
9	Gewinding M50 x 1,5	A 962 944 NU	1 St.				
10	O - Ring Ø 41 x 1,78	A 961 863 NU	1 St.	19	Klemmstück	A 963 404 NU	1 St.
11	O - Ring Ø 34,59 x 2,62	A 961 205 NU	1 St.	20	Ab - u. Überlauf kpl.	A 961 230 XX	1 St.
12	Kartusche kompl.	A 962 716 NU	1 St.				
13	Formdichtung Set	A 962 717 NU	1 St.				
14	Batteriekörper						
15	Befestigungs - Set M10	A 962 987 NU	1 Set		zusätzlich erhältlich:		
15	Befestigungs - Set M8	A 963 300 NU	1 Set		Temperaturbegrenzer	A 962 984 NU	1 St.

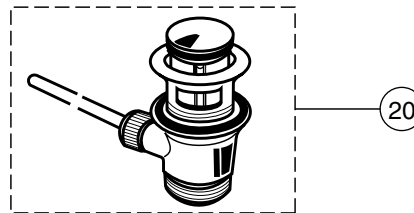
Baujahr: Class ab Juli 1990  
Class Edition ab Juni 1997

# BIDET



CLASS  
verchromt A 1169 AA  
chrom-gold A 1169 LS

CLASS EDITION  
verchromt, mit farbig-transparentem Griffhebel in  
meer-blau A 2722 TU  
rubin-rot A 1391 988 661  
sonnen-gelb A 2722 TW  
class-klar A 1391 988 663



Für XX = Oberflächen-Kennung einsetzen:  
chrom - statt XX = AA einsetzen,  
vergoldet - statt XX = AB einsetzen

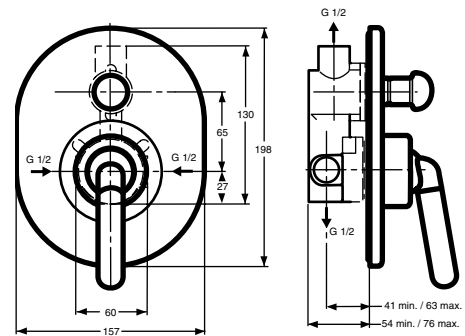
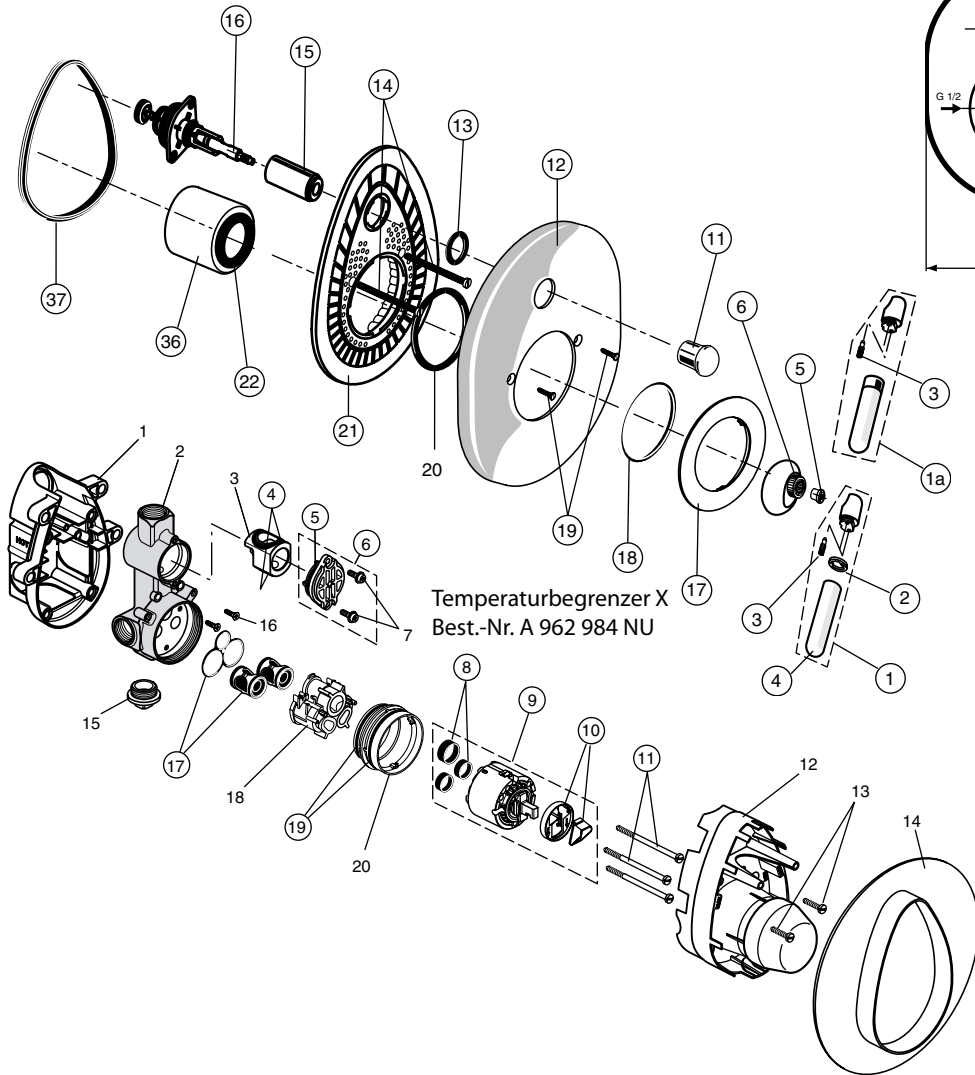
Beispiel Ersatzteil - Bestellung:  
A 960 932 AA in Chrom  
A 960 932 AB vergoldet

Pos.	Bezeichnung	Ersatzteil-Bestell-Nr.	Liefermenge	Pos.	Bezeichnung	Ersatzteil-Bestell-Nr.	Liefermenge
1	Griff - Zus. Stellg.	A 960 698 XX	1 St.	16	Neoperl - Cascade kompl.	A 960 932 XX	1 St.
1a	Griff blau transparent	A 960 771 AA	1 St.		Cascade - B -	A 960 413 NU	1 St.
	Griff rot transparent	A 960 772 AA	1 St.		Zugstange kompl. mit	A 961 929 XX	1 St.
	Griff gelb transparent	A 960 773 AA	1 St.		class-klarer Kappe	A 963 610 AA	1 St.
	Griff class-klar	A 960 774 AA	1 St.		blauer Kappe	A 963 611 AA	1 St.
2	Distanzring rot / blau	A 961 860 NU	1 St.		roter Kappe	A 963 612 AA	1 St.
3	Griffschraube M4	A 962 938 NU	2 St.		gelber Kappe	A 963 605 AA	1 St.
4	Griffoberteil	A 962 581 XX	1 St.	18	Zugknopf mit	A 961 867 XX	1 St.
5	Griffmutter M6	A 962 939 NU	1 St.		class-klarer Kappe	A 963 603 AA	1 St.
6	Gleitring	A 962 940 NU	1 St.		blauer Kappe	A 963 604 AA	1 St.
7	Abdeckkappe kpl.	A 962 941 XX	1 St.		roter Kappe	A 963 605 AA	1 St.
8	Griffkappe	A 962 942 XX	1 St.		gelber Kappe		
9	Gewinding M50 x 1,5	A 962 944 NU	1 St.				
10	O - Ring Ø 41 x 1,78	A 961 863 NU	1 St.	19	Klemmstück	A 963 404 NU	1 St.
11	O - Ring Ø 34,59 x 2,62	A 961 205 NU	1 St.	20	Ab - u. Überlauf kompl.	A 961 230 XX	1 St.
12	Kartusche kompl.	A 962 716 NU	1 St.	21	Kugelgelenk kompl.	A 960 063 XX	1 St.
13	Formdichtung Set	A 962 717 NU	1 St.				
14	Batteriekörper						
15	Befestigungs - Set M10	A 962 987 NU	1 Set		zusätzlich erhältlich:		
15	Befestigungs - Set M8	A 963 300 NU	1 Set		Temperaturbegrenzer	A 962 984 NU	1 St.

CLASS / CLASS EDITION

# CLASS / CLASS Edition A 2677 .. A 2723 ..

Baujahr: Class ab Febr. 1996  
Class Edition ab Juni 1997



CLASS / Bausatz 2  
für Spezial-Bausatz Multiport  
verchromt A 2466 AA  
chrom/gold A 2466 LS

CLASS / Bausatz 2 ab 6/97  
für Universal-Bausatz 1  
verchromt A 2677 AA  
chrom/gold A 2677 LS

CLASS EDITION / Bausatz 2  
verchromt, mit farb-  
transparentem Griffhebel in  
meer-blau A 2723 TU  
rubin-rot A 2394 988 671  
sonnen-gelb A 2723 TW  
class-klar A 2394 988 673

Bestellnummer für Bausatz 1:  
Spezial Multiport A 2363 NU  
Universal-Bausatz A 2650 NU

Bestellnummer für Umrüstset  
Bausatz 1 Universal auf  
Bausatz 1 Multiport:  
A 963 570 NU

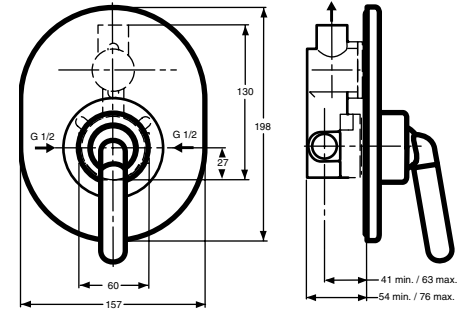
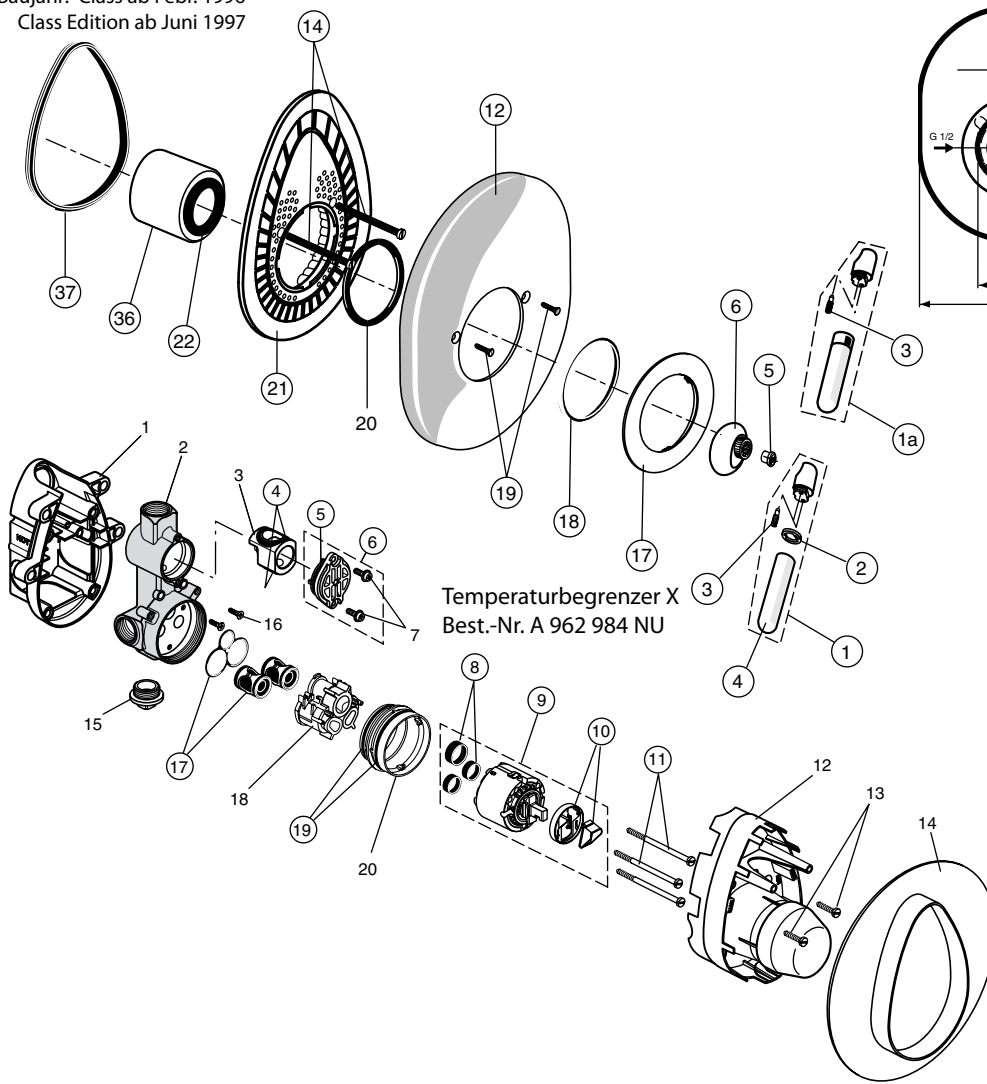
Für XX = Oberflächen-Kennung einsetzen:  
chrom - statt XX = AA einsetzen,  
vergoldet - statt XX = AB einsetzen

Beispiel Ersatzteil - Bestellung:  
A 963 499 AA in Chrom  
A 963 499 AB vergoldet

Pos.	Bezeichnung	Ersatzteil-Bestell-Nr.	Liefermenge	Pos.	Bezeichnung	Ersatzteil-Bestell-Nr.	Liefermenge
1	Griff - Zus. Stellg.	A 960 698 XX	1 St.	20	O-Ring Ø 53,57 x 3,53		
1a	Griff blau transparent	A 960 771 AA	1 St.	21	Rosettenhalter Bade	A 963 441 NU	1 St.
	Griff rot transparent	A 960 772 AA	1 St.	22	Gleitrings	A 962 940 NU	1 St.
	Griff gelb transparent	A 960 773 AA	1 St.	23	O-Ring Ø 12,42 x 1,78	A 961 332 NU	2 St.
	Griff class-klar	A 960 774 AA	1 St.	24	Einsatz kompl.	A 963 445 NU	1 St.
2	Distanzring rot / blau	A 961 860 NU	1 St.	25	Batteriekörper UP		
3	Griffschraube M4	A 962 938 NU	2 St.	25a	Stopfen G 1/2		
4	Griffoberteil	A 962 581 XX	1 St.	25b	Umschalteinsatz		
5	Griffmutter M6	A 962 939 NU	1 St.	25c	O - Ring Set zu Pos. 25b	A 963 523 NU	1 Set
6	Griffkappe	A 962 942 XX	1 St.	26	O-Ring Ø 28,3 x 1,78	A 961 667 NU	2 St.
7	Gewinding M 45 x 1,5	A 963 023 NU	1 St.	27	Umschaldeckel kompl.	A 963 412 NU	1 St.
7a	O-Ring Ø 41 x 1,78	A 961 863 NU	1 St.	28	Bundschrauben M 4 x 12		
8	O-Ring Ø 34,59 x 2,62	A 961 205 NU	1 St.	29	Geräuschdämpfer kompl.	A 963 411 NU	1 St.
9	Kartusche kompl.	A 962 716 NU	1 St.	30	Ø-Ring Ø 47,35 x 1,78	A 963 160 NU	1 St.
10	Formdichtung Set	A 962 717 NU	1 Set	31	Ø-Ring Ø 44,04 x 3,53	A 963 413 NU	1 St.
11	Zugknopf M 4	A 963 536 XX	1 St.	32	Gewindehülse		
12	Rosette	A 963 503 XX	1 St.	33	Putzschablone		
13	O-Ring Ø 20,24 x 2,62	A 962 530 NU	1 St.	34	Zylinderschraube M 4 x 10		
14	Zylinderschr. M 4 x 39	A 963 176 NU	3 St.	35	Dichtrahmen		
15	Abdeckkappe Umsch.	A 963 442 XX	1 St.	36	Abdeckkappe kompl.	A 963 017 XX	1 St.
16	Umschaltung	A 963 443 NU	1 St.	37	Profildichtring	A 963 444 NU	1 St.
17	Dekorring	A 963 499 XX	1 St.		zusätzlich erhältlich:		
18	Dichtring	A 961 636 NU	1 St.		Verlängerungsteile für		
19	Ejot-PT-Schr. KA 35 x 16	A 963 498 NU	2 St.		zu tiefen Einbau (20mm)	A 963 392 NU	1 Set

CLASS / CLASS EDITION

Baujahr: Class ab Febr. 1996  
Class Edition ab Juni 1997



CLASS / Bausatz 2  
für Spezial-Bausatz Multiport  
verchromt A 2465 AA  
chrom/gold A 2465 LS

CLASS / Bausatz 2 ab 6/97  
für Universal-Bausatz 1  
verchromt A 2678 AA  
chrom/gold A 2678 LS

CLASS EDITION / Bausatz 2  
verchromt, mit farb-  
transparentem Griffhebel in  
meer-blau A 2724 TU  
rubin-rot A 2393 988 681  
sonnen-gelb A 2724 TW  
class-klar A 2393 988 683

Bestellnummer für Bausatz 1:  
Spezial Multiport A 2363 NU  
Universal-Bausatz A 2650 NU

Bestellnummer für Umrüstset  
Bausatz 1 Universal auf  
Bausatz 1 Multiport:  
A 963 570 NU

Für XX = Oberflächen-Kennung einsetzen:  
chrom - statt XX = AA einsetzen,  
vergoldet - statt XX = AB einsetzen

Beispiel Ersatzteil - Bestellung:  
A 963 499 AA in Chrom  
A 963 499 AB vergoldet

Pos.	Bezeichnung	Ersatzteil- Bestell-Nr.	Liefer- menge	Pos.	Bezeichnung	Ersatzteil- Bestell-Nr.	Liefer- menge
1	Griff - Zus. Stellg.	A 960 698 XX	1 St.	23	O-Ring Ø 12,42 x 1,78	A 961 332 NU	2 St.
1a	Griff blau transparent	A 960 771 AA	1 St.	24	Einsatz kompl.	A 963 445 NU	1 St.
	Griff rot transparent	A 960 772 AA	1 St.	25	Batteriekörper UP		
	Griff gelb transparent	A 960 773 AA	1 St.	25a	Stopfen G 1/2		
	Griff class-klar	A 960 774 AA	1 St.	25b	Umschalteinsatz		
2	Distanzring rot / blau	A 961 860 NU	1 St.	25c	O - Ring Set zu Pos. 25b	A 963 523 NU	1 Set
3	Griffschraube M4	A 962 938 NU	2 St.	26	O-Ring Ø 28,3 x 1,78	A 961 667 NU	2 St.
4	Griffoberteil	A 962 581 XX	1 St.	27	Umschaltdeckel kompl.	A 963 412 NU	1 St.
5	Griffmutter M6	A 962 939 NU	1 St.	28	Bundschrauben M 4 x 12		
6	Griffkappe	A 962 942 XX	1 St.	29	Geräuschdämpfer kompl.	A 963 411 NU	1 St.
7	Gewinding M 45 x 1,5	A 963 023 NU	1 St.	30	Ø-Ring Ø 47,35 x 1,78	A 963 160 NU	1 St.
7a	O-Ring Ø 41 x 1,78	A 961 863 NU	1 St.	31	Ø-Ring Ø 44,04 x 3,53	A 963 413 NU	1 St.
8	O-Ring Ø 34,59 x 2,62	A 961 205 NU	1 St.	32	Gewindhülse		
9	Kartusche kompl.	A 962 716 NU	1 St.	33	Putzschablone		
10	Formdichtung Set	A 962 717 NU	1 Set	34	Zylinderschraube M 4 x 10		
12	Rosette	A 963 504 XX	1 St.	35	Dichtrahmen		
14	Zylinderschr. M 4 x 39	A 963 176 NU	3 St.	36	Abdeckkappe kompl.	A 963 017 XX	1 St.
17	Dekorring	A 963 499 XX	1 St.	37	Profildichtring	A 963 444 NU	1 St.
18	Dichtring	A 961 636 NU	1 St.				
19	Ejot-PT-Schr. KA 35 x 16	A 963 498 NU	2 St.				
20	O - Ring Ø 53,57 x 3,53						
21	Rosettenhalter Brause	A 963 447 NU	1 St.				
22	Gleitring	A 962 940 NU	1 St.				
					zusätzlich erhältlich: Verlängerungsteile für zu tiefen Einbau ( 20mm )	A 963 391 NU	1 Set

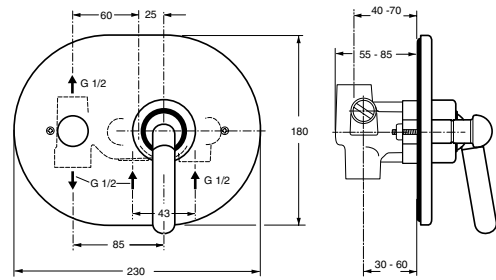
CLASS / CLASS EDITION



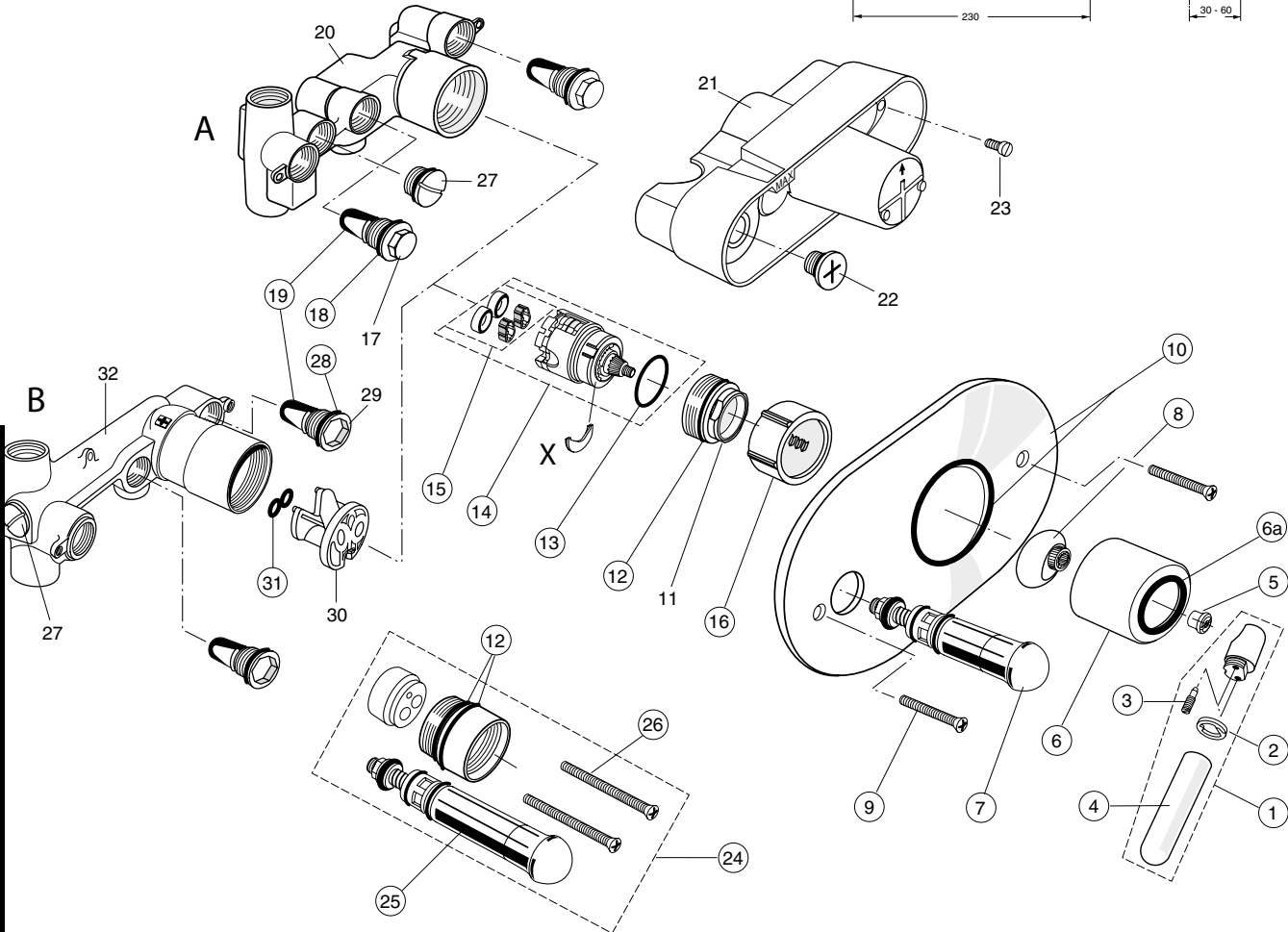
Baujahr: Typ A ab Juli 1990 bis Dez. 1993  
 Typ B ab Januar 1994

Bausatz 2  
 verchromt A 2394 978 432  
 mixage A 2394 978 433

Bestellnummer f. Bausatz 1  
 A 953 112 (Typ B)



CLASS / CLASS EDITION



Für XX = Oberflächen-Kennung einsetzen:  
 chrom - statt XX = AA einsetzen, mixage = bei Baugruppe - eigene Nummer,  
 vergoldet - statt XX = AB einsetzen

Beispiel Ersatzteil - Bestellung:  
 A 963 338 AA in Chrom  
 A 963 338 AB vergoldet

Pos.	Bezeichnung	Ersatzteil-Bestell-Nr.	Liefermenge	Pos.	Bezeichnung	Ersatzteil-Bestell-Nr.	Liefermenge
1	Griff - Zus. Stellg.	A 960 698 XX	1 St.	20	Batteriekörper UP Typ A		
2	Distanzring rot / blau	A 961 860 NU	1 St.	21	Putzschablone		
3	Griffschraube M4	A 962 938 NU	2 St.	22	Schutzstopfen M19 x 1		
4	Griffoberteil	A 962 581 XX	1 St.	23	Zylinderschraube M4 x 10		
5	Griffmutter M6	A 962 939 NU	1 St.	24	Verlängerungs - Set für 20mm zu tiefen Einbau in chrom	A 962 904 AA	1 Set
6a	Abdeckkappe kompl. Gleitring	A 963 017 XX A 962 940 NU	1 St. 1 St.				
7	Umschaltung kompl.	A 963 338 XX	1 St.		in mixage	A 962 904 AB	
8	Griffkappe	A 962 942 XX	1 St.	25	Umschaltung kpl.	A 962 840 XX	1 St.
9	Linsenschraube M4 x 60	A 963 018 NU	1 St.	26	Linsenschraube M4 x 80	A 961 170 XX	1 St.
10	Rosette kompl.	A 963 096 XX	1 St.	27	Verschlußschraube M15 x 1		
11	Gewinding M45 x 1,5	A 963 023 NU	1 St.	28	O - Ring Ø 18,2 x 1,7	A 961 640 NU	2 St.
12	O - Ring Ø 41 x 1,78	A 961 863 NU	1 St.	29	Verschlußschraube G 1/2		
13	O - Ring Ø 34,59 x 2,62	A 961 205 NU	1 St.	30	Einsatzstück		
14	Kartusche kompl.	A 962 716 NU	1 St.	31	O - Ring Ø 12,42 x 1,78	A 961 332 NU	2 St.
15	Formdichtung Set	A 962 717 NU	1 Set	32	Batteriekörper UP Typ B		
16	Spannring	A 963 020 NU	1 St.				
17	Verschlußschraube G 1/2				zusätzlich erhältlich: Temperaturbegrenzer X	A 962 984 NU	1 St.
18	O - Ring Ø 18 x 2	A 962 869 NU	1 St.				
19	Geräuschminderer	A 962 901 NU	2 St.				