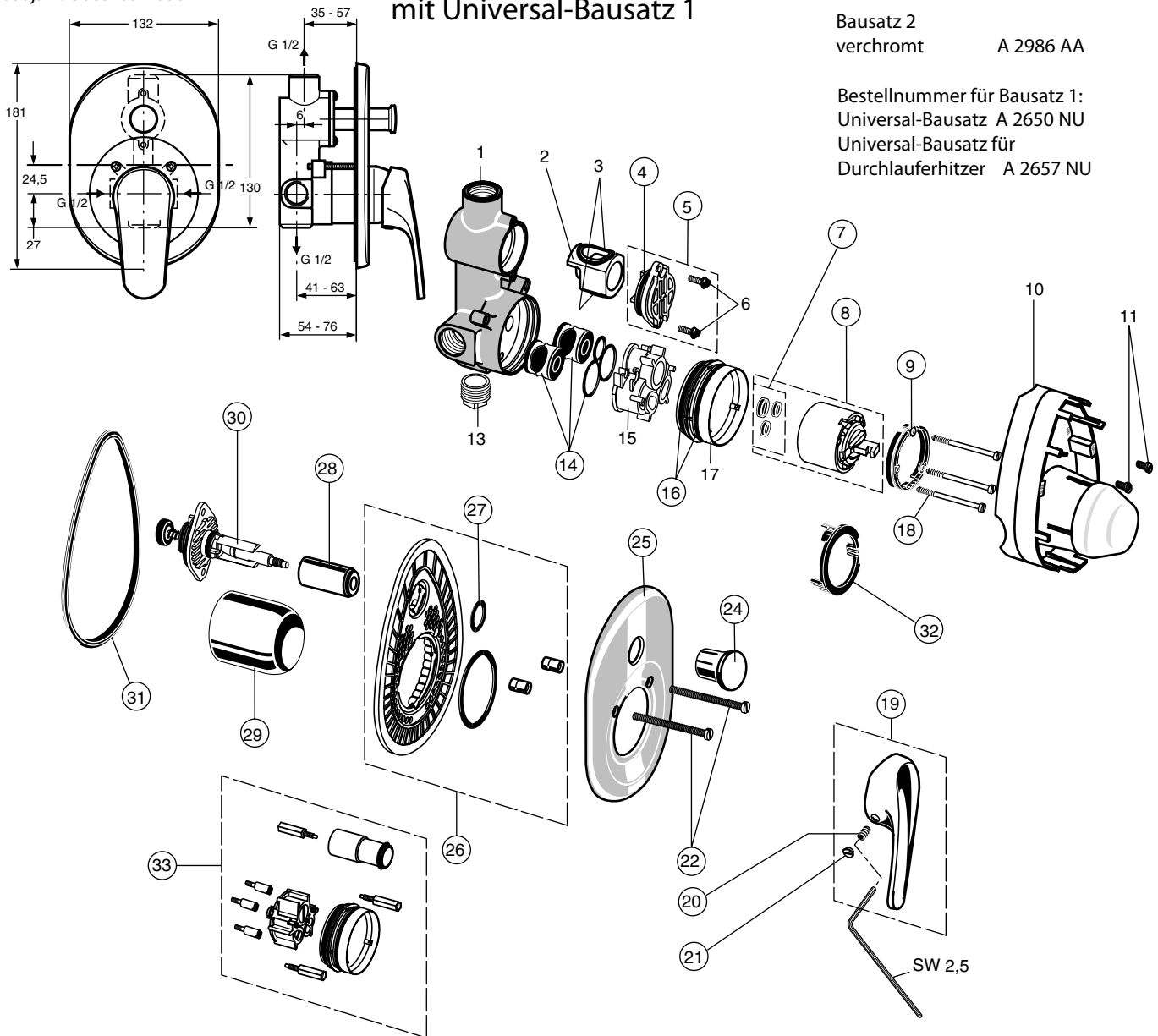


Baujahr: ab Januar 1998

mit Universal-Bausatz 1

Bausatz 2
verchromt A 2986 AA

Bestellnummer für Bausatz 1:
Universal-Bausatz A 2650 NU
Universal-Bausatz für
Durchlauferhitzer A 2657 NU

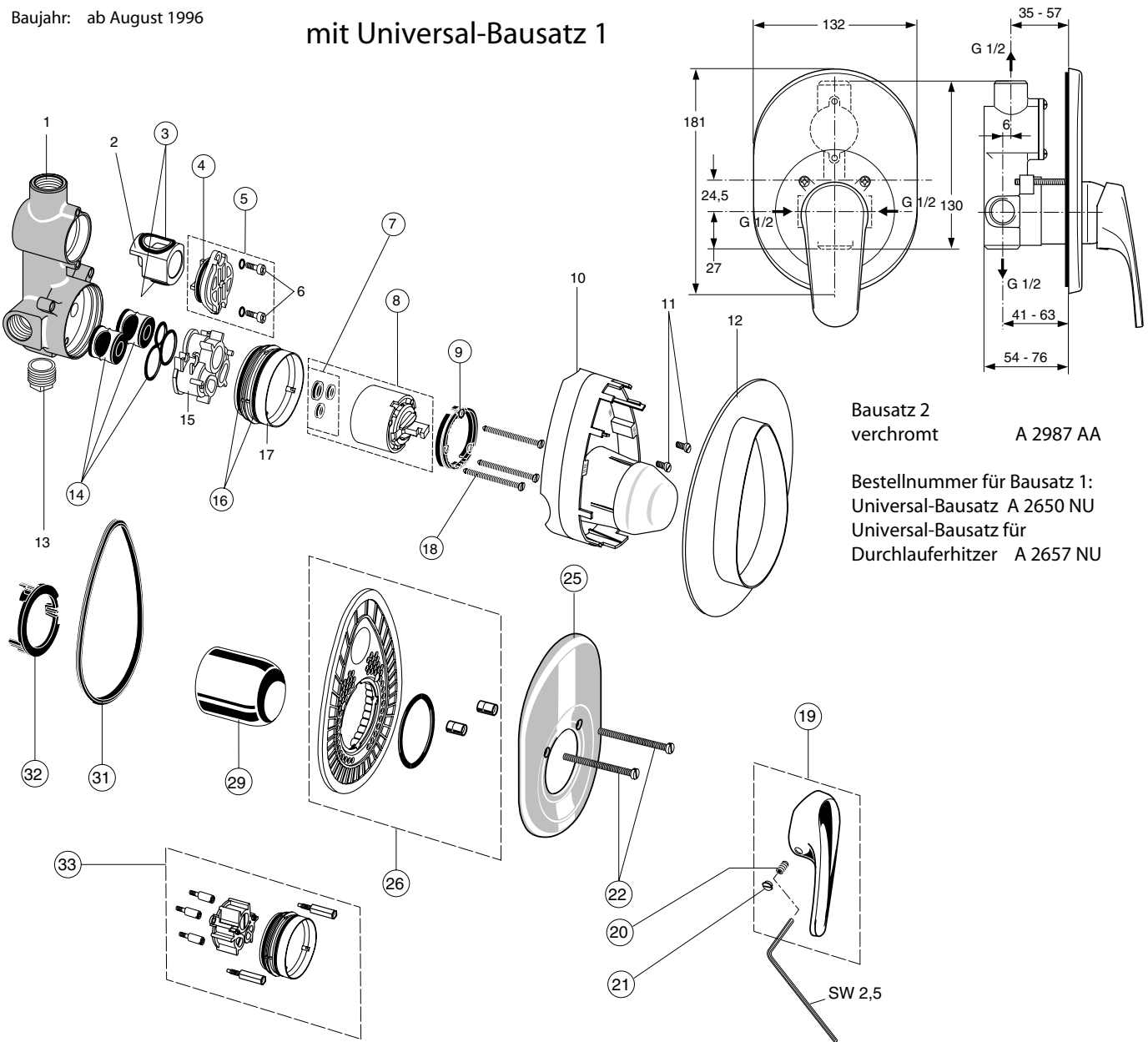


nachträgliche Umrüstung auf Thermostat (Unitherm) möglich.
Siehe dazu Seite 3-35.

Pos.	Bezeichnung	Ersatzteil- Bestell-Nr.	Liefer- menge	Pos.	Bezeichnung	Ersatzteil- Bestell-Nr.	Liefer- menge
1	Batteriekörper			19	Griffhebel kompl.	A 964 524 AA	1 St.
2	Umschalteinsatz			20	Gewindestift SW 2,5	A 963 309 NU	1 St.
3	O-Ring Set	A 963 523 NU	1 Set	21	Griffstopfen rot/blau	A 963 054 NU	1 St.
4	O-Ring Ø 28,3 x 1,78	A 961 667 NU	2 St.	22	Linsenschraube M 4 x 60	A 961 160 AA	2 St.
5	Umschaldeckel kompl.	A 963 412 NU	1 St.	24	Zugknopf	A 963 537 AA	1 St.
6	Zylinderschrauben			25	Rosette	A 963 534 AA	1 St.
7	Dichtungs-Set Kartusche	A 961 155 NU	1 Set	26	Rosettenhalter kompl.	A 963 528 NU	1 St.
8	Kartusche kompl.	A 960 500 NU	1 St.	27	O-Ring Ø 20,24 x 2,62	A 962 530 NU	1 St.
	Kartusche kompl. DE	A 961 101 NU	1 St.				
9	Rasterring + Pos. 32	A 961 615 NU	1 Set	28	Abdeckkappe Umsch.	A 963 442 AA	1 St.
10	Putzschablone kpl.			29	Abdeckkappe	A 963 571 AA	1 St.
11	Zylinderschrauben M4x10			30	Umschaltung kompl.	A 963 443 NU	1 St.
12	Dichtungsrahmen			31	Profildichtung	A 963 444 NU	1 St.
				32	Stelling + Pos. 9	A 961 615 NU	1 Set
13	Stopfen G 1/2						
14	Geräuschdämpfer Set	A 963 524 NU	1 Set	33	Verlängerungsteile für zu tiefen Einbau 20 mm	A 963 542 NU	1 Set
15	Kunststoffeinsatz						
16	O-Ring Ø 47,35 x 1,78	A 963 526 NU	2 St.				
17	Gewindehülse						
18	Zylinderschraube M4x71,7	A 963 525 NU	3 St.				
	Zylinderschraube M4x69	A 963 783 NU	3 St.				

Baujahr: ab August 1996

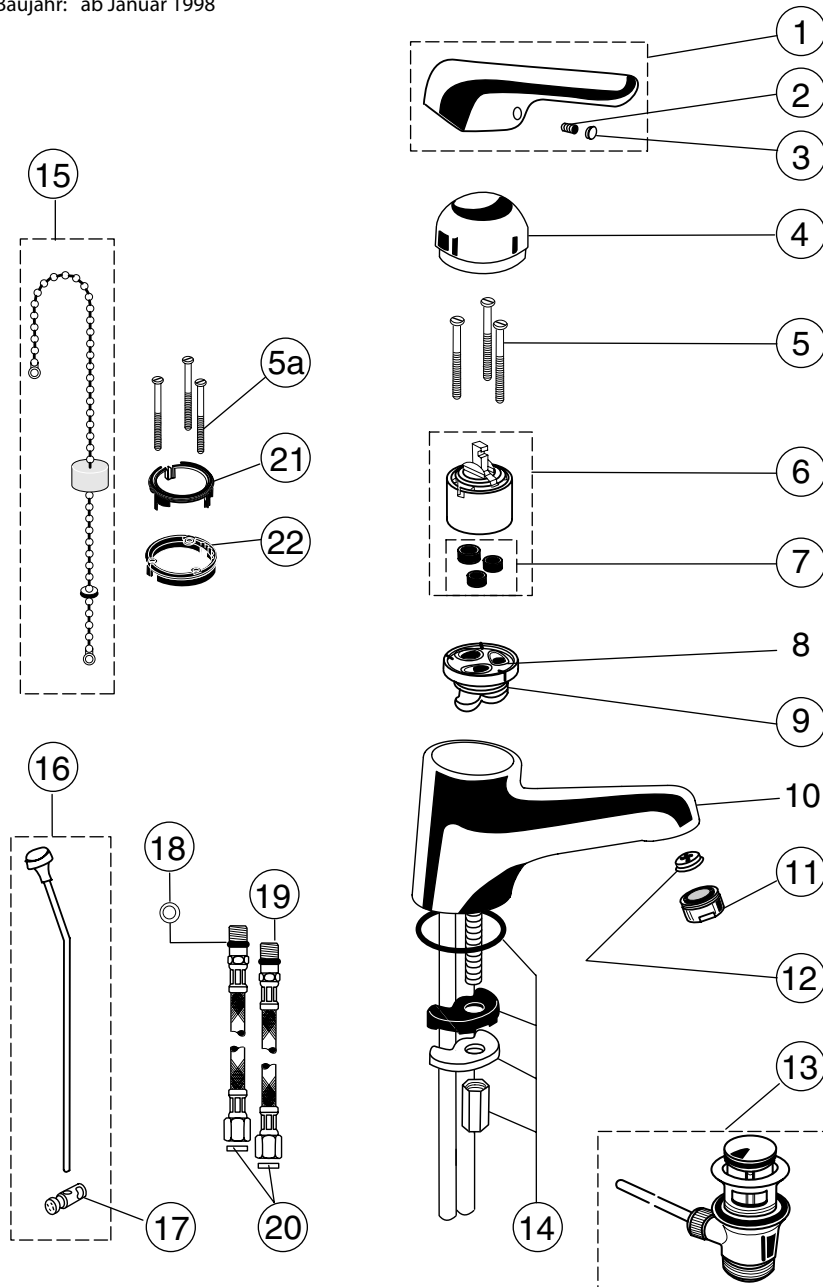
mit Universal-Bausatz 1



nachträgliche Umrüstung auf Thermostat (Unitherm) möglich.
Siehe dazu Seite 3-35.

Pos.	Bezeichnung	Ersatzteil-Bestell-Nr.	Liefermenge	Pos.	Bezeichnung	Ersatzteil-Bestell-Nr.	Liefermenge
1	Batteriekörper			20	Gewindestift SW 2,5	A 963 309 NU	1 St.
2	Umschalteinsatz			21	Griffstopfen rot/blau	A 963 054 NU	1 St.
3	O-Ring Set	A 963 523 NU	1 Set	22	Linsenschraube M 4 x 60	A 961 160 AA	2 St.
4	O-Ring Ø 28,3 x 1,78	A 961 667 NU	2 St.	25	Rosette	A 963 533 AA	1 St.
5	Umschaltdeckel kompl.	A 963 412 NU	1 St.	26	Rosettenhalter kompl.	A 963 527 NU	1 St.
6	Zylinderschrauben			29	Abdeckkappe	A 963 571 AA	1 St.
7	Dichtungs-Set Kartusche	A 961 155 NU	1 Set	31	Profildichtung	A 963 444 NU	1 St.
8	Kartusche kompl.	A 960 500 NU	1 St.	32	Stelling + Pos. 9	A 961 615 NU	1 Set
	Kartusche kompl. DE	A 960 500 NU	1 St.				
9	Rasterring + Pos. 32	A 961 615 NU	1 Set				
10	Putzschablone kpl.			33	Verlängerungsteile für zu tiefen Einbau 20 mm	A 963 541 NU	1 Set
11	Zylinderschrauben M4x10						
12	Dichtungsrahmen						
13	Stopfen G 1/2				für zu flachen Einbau: Distanzrahmen m. Rosette	A 963 622 AA	1 St.
14	Geräuschdämpfer Set	A 963 524 NU	1 Set				
15	Kunststoffeinsatz						
16	O-Ring Ø 47,35 x 1,78	A 963 526 NU	2 St.				
17	Gewindehülse						
18	Zylinderschraube M4x69	A 963 783 NU	3 St.				
19	Griffhebel kompl.	A 964 524 AA	1 St.				

Baujahr: ab Januar 1998



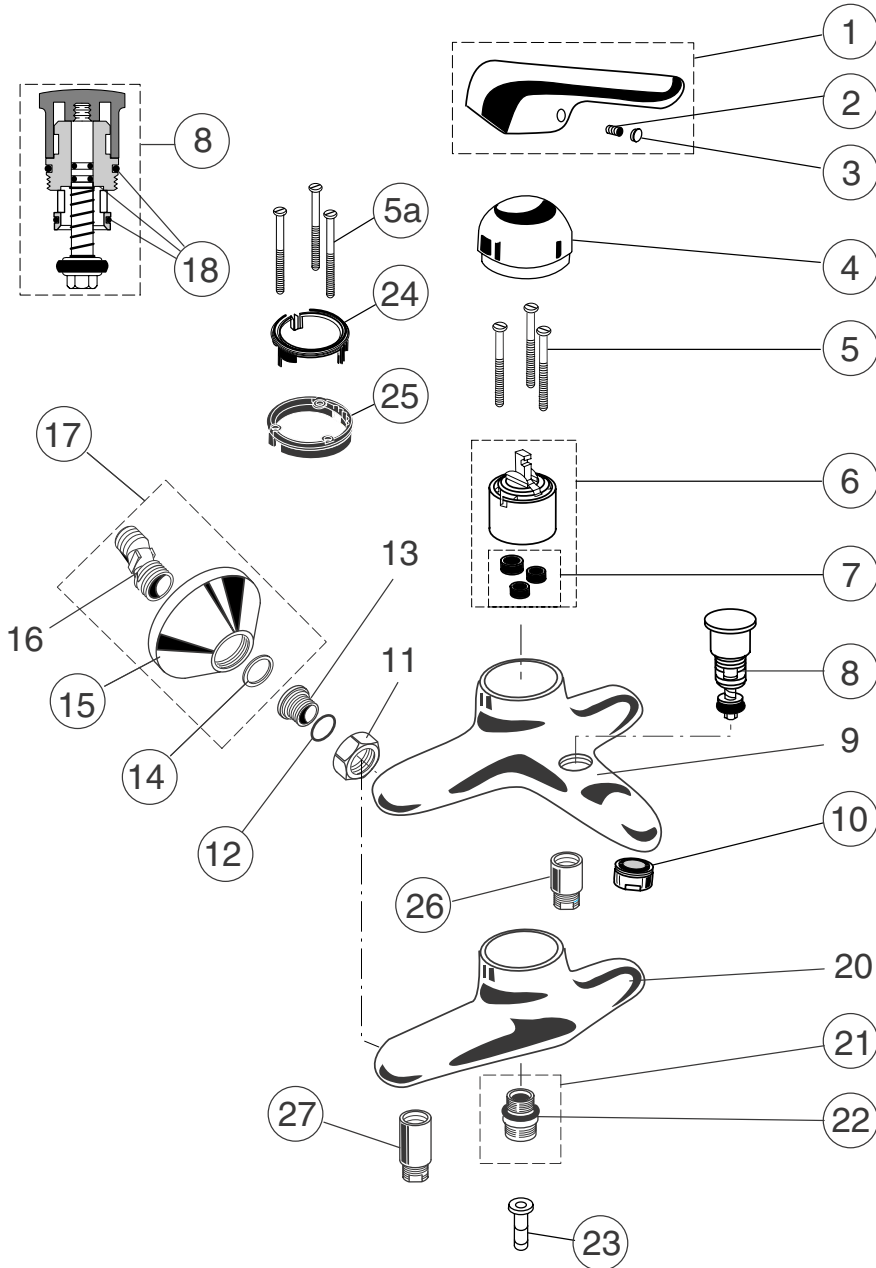
verchromt B 1109 AA
verchromt m. KetteB 1112 AA

Ausführung DE für Durchlauferhitzerverchromt
B 1110 AA

CERAPLAN

Pos.	Bezeichnung	Ersatzteil-Bestell-Nr.	Liefermenge	Pos.	Bezeichnung	Ersatzteil-Bestell-Nr.	Liefermenge
1	Griffhebel kompl.	A 964 524 AA	1 St.	16	Zugstange kompl.	A 964 527 AA	1 St.
2	Gewindestift SW 2,5	A 963 309 NU	1 St.	17	Klemmstück	A 963 404 NU	1 St.
3	Griffstopfen rot / blau	A 963 054 NU	1 St.	18	O - Ring Ø 8 x 1,88	A 963 306 NU	2 St.
4	Abdeckkappe	A 964 525 AA	1 St.	19	Schlauchleitung 375mm lg. G 3/8 x M10 x 1	A 963 305 NU	1 St.
5	Zylinderschr. M4 x 45,5	A 963 927 NU	3 St.	20	Fiberring zu Pos. 19	A 963 307 NU	1 Set
5a	Zylinderschr. M4 x 48	A 963 334 NU	3 St.	21	Stelling (Temperaturbegrenzer) + Pos. 22	A 961 363 NU	1 St.
6	Kartusche kompl. Kartusche kompl. DE	A 960 500 NU A 960 500 NU	1 St. 1 St.	22	Rasterring (siehe Pos. 21)		
7	Dichtungs - Set Kartusche	A 961 155 NU	1 Set				
8	Einsatzstück (Kunststoff)						
9	O - Ring Ø 28 x 2	A 963 299 NU	1 St.				
10	Batteriekörper						
11	Neoperl - Cascade kpl. Cascade Einsatz - A - Neoperl - Cascade DE	A 960 321 AA A 960 308 NU A 960 932 AA	1 St. 1 St. 1 St.				
12	Öko-Düse (Wasserdrossel)	A 963 361 NU	1 Set				
13	Ab- und Überlauf kompl.	A 962 991 AA	1 St.				
14	Befestigungs-Set	A 964 526 NU	1 St.				
15	Gleitkette kpl.	A 960 933 NU	1 St.				

Baujahr: ab Januar 1998



Badebatterie
 verchromt A 1126 AA
 verchromt eigensicher A 1128 AA
 Ausführung DE für Durchlauferhitzer
 verchromt A 1130 AA

Brausebatterie
 verchromt A 1121 AA
 verchromt eigensicher A 1123 AA
 Ausführung DE für Durchlauferhitzer
 verchromt A 1122 AA

CERAPLAN

Pos.	Bezeichnung	Ersatzteil-Bestell-Nr.	Liefermenge	Pos.	Bezeichnung	Ersatzteil-Bestell-Nr.	Liefermenge
1	Griffhebel kompl.	A 964 524 AA	1 St.	16	S - Anschluss		
2	Gewindestift SW 2,5	A 963 309 NU	1 St.	17	S-Anschluss kpl. ger.ged.	A 963 490 AA	2 St.
3	Griffstopfen rot / blau	A 963 054 NU	1 St.		S-Anschluss kpl.	A 963 492 AA	2 St.
4	Abdeckkappe	A 964 525 AA	1 St.	18	Dichtungs-Set Umsch.	A 961 156 NU	1 Set
5	Zylinderschr. M4 x 39	A 963 176 NU	3 St.	20	Batteriekörper Brause		
5a	Zylinderschr. M4 x 41,7	A 963 335 NU	3 St.	21	Anschlussnippel G 1/2	A 963 491 AA	1 St.
6	Kartusche kompl.	A 960 500 NU	1 St.	22	O - Ring Ø 17 x 2	A 961 810 NU	1 St.
	Kartusche kpl. für DE	A 961 101 NU	1 St.				
7	Dichtungs - Set Kart.	A 961 155 NU	1 St.	23	Öko - Set (Wasserdrossel)		
8	Umschaltung kpl.	A 961 166 AA	1 St.		für Brauseschlauch	A 963 361 NU	1 Set
	Umschaltung feststellbar	A 963 093 AA	1 St.	24	Stellring (Temp. Begr.)	A 961 363 NU	1 Set
9	Batteriekörper Bade			25	Rasterring - in Pos.24 enthalten.		
10	Neoperl - Cascade kpl.	A 961 132 AA	1 St.	26	Rückflussverhinderer Bade	A 963 287 AA	1 St.
	Cascade Einsatz - C -	A 960 928 NU	1 St.	27	Rückflussverhind. Brause	A 963 288 AA	1 St.
11	Überwurfmutter						
12	O - Ring Ø 15,6 x 1,78	A 961 182 NU	1 St.				
13	Sitzstück M19 x 1,5 li.						
14	Fiberring	A 961 139 NU	2 St.				
15	Rosette	A 963 489 AA	1 St.				