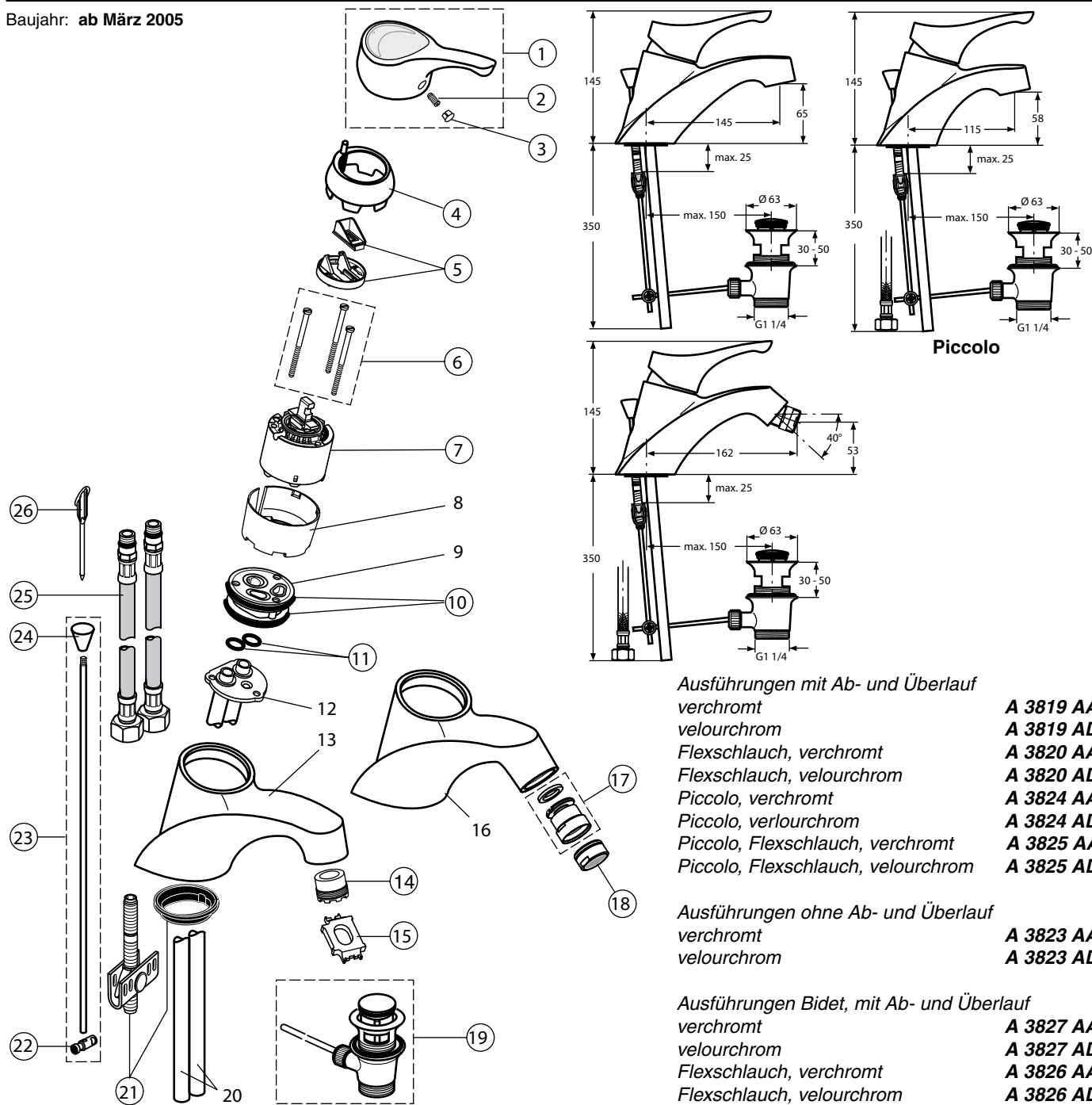


Baujahr: ab März 2005



- Ausführungen mit Ab- und Überlauf*
 verchromt **A 3819 AA**
 velourchrom **A 3819 AD**
 Flexschlauch, verchromt **A 3820 AA**
 Flexschlauch, velourchrom **A 3820 AD**
 Piccolo, verchromt **A 3824 AA**
 Piccolo, velourchrom **A 3824 AD**
 Piccolo, Flexschlauch, verchromt **A 3825 AA**
 Piccolo, Flexschlauch, velourchrom **A 3825 AD**
- Ausführungen ohne Ab- und Überlauf*
 verchromt **A 3823 AA**
 velourchrom **A 3823 AD**
- Ausführungen Bidet, mit Ab- und Überlauf*
 verchromt **A 3827 AA**
 velourchrom **A 3827 AD**
 Flexschlauch, verchromt **A 3826 AA**
 Flexschlauch, velourchrom **A 3826 AD**

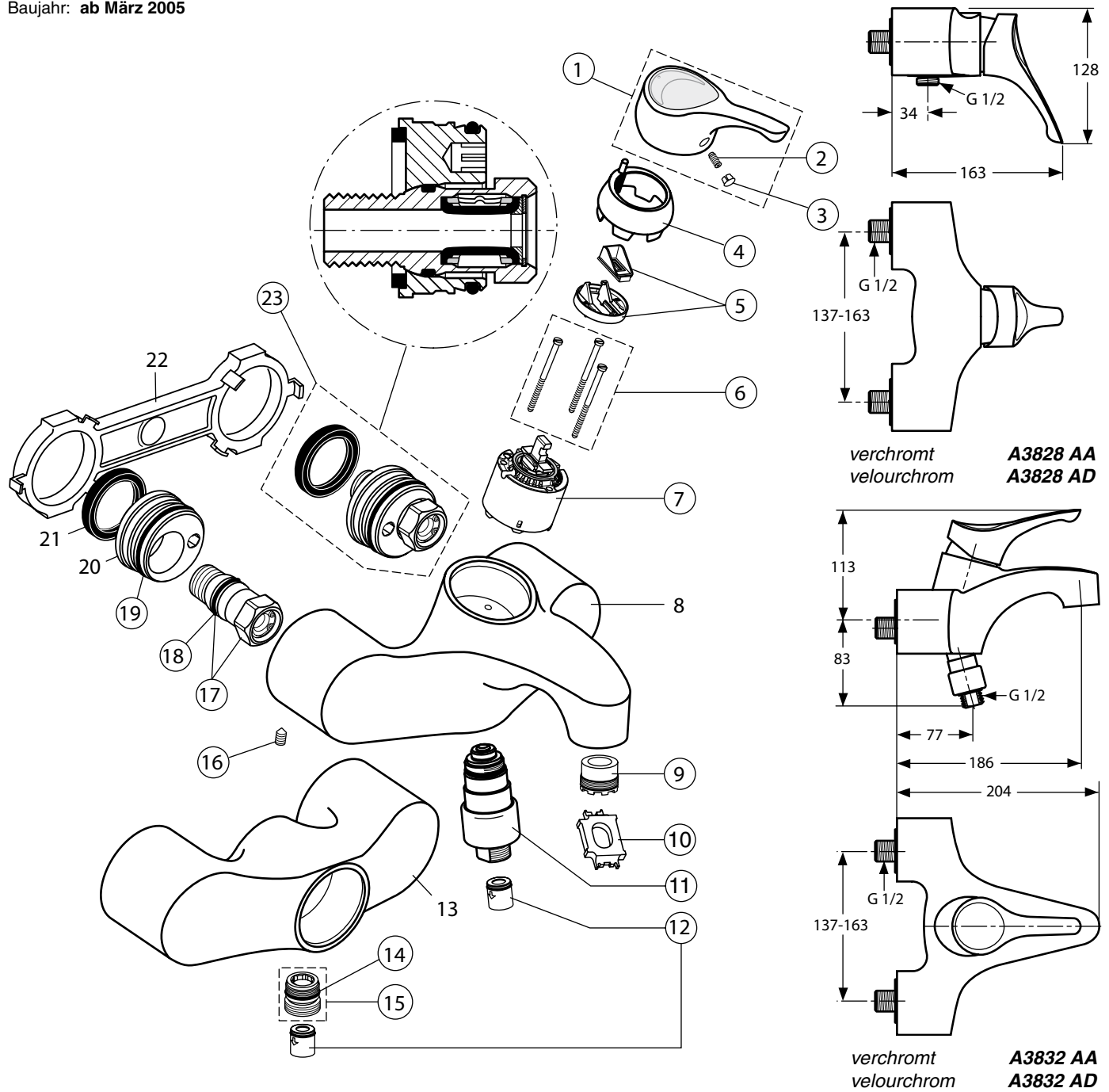
CERAMIX 60'S

Für XX = Oberflächen-Kennung einsetzen:
 chrom - statt XX = AA,
 velourchrom = AD,

Beispiel Ersatzteil - Bestellung:
 A 960 877 AA in chrom
 A 960 877 AD in velourchrom

Pos.	Bezeichnung	Ersatzteil-Bestell-Nr.	Liefermenge	Pos.	Bezeichnung	Ersatzteil-Bestell-Nr.	Liefermenge
1	Griffhebel kompl.	A 960 877 XX	1 St.	15	Strahlregler-Schlüssel	A 960 196 NU	1 St.
2	Gewindestift M5x10	A 963 309 NU	1 St.	16	Gehäuse Bidet		
3	Griffstopfen	A 961 157 XX	1 St.	17	Kugelgelenk M24x1	A 960 063 XX	1 St.
4	Abdeckkappe	A 960 385 XX	1 St.	18	Neoperl Casc. M24x1-A-	A 960 321 XX	1 St.
5	Volumenanschlag kompl.	A 860 700 NU	1 Set	19	Ab- und Überlauf kompl.	A 961 230 XX	1 St.
6	Zylinderschraube M4x62	A 963 333 NU	3 St.	20	Zuflußrohr		
7	Kartusche 47 kompl.	A 960 500 NU	1 St.	21	Top-Fix Befestigungs-Set	A 963 555 NU	1 Set
8	Hülscenclip			22	Klemmstück	A 963 404 NU	1 St.
9	Einsatzstück			23	Zugstange kompl.	A 960 387 XX	1 St.
10	O - Ring Ø 44 x 2	A 961 338 NU	2 St.	24	Zugknopf	A 960 388 XX	1 St.
11	O-Ring Ø 10 x 2,5	A 963 788 NU	2 St.	25	Druckschlauch		
12	Scheibe für Zuflußrohr			26	G3/8 - M8x1 - 420 lg.	A 962 359 NU	1 St.
13	Gehäuse Waschtisch				Verschlußkappe	A 963 824 LJ	1 St.
14	Strahlregler mit						
15	Luftansaugung M24x1-A	A 960 386 NU	1 St.				

Baujahr: ab März 2005

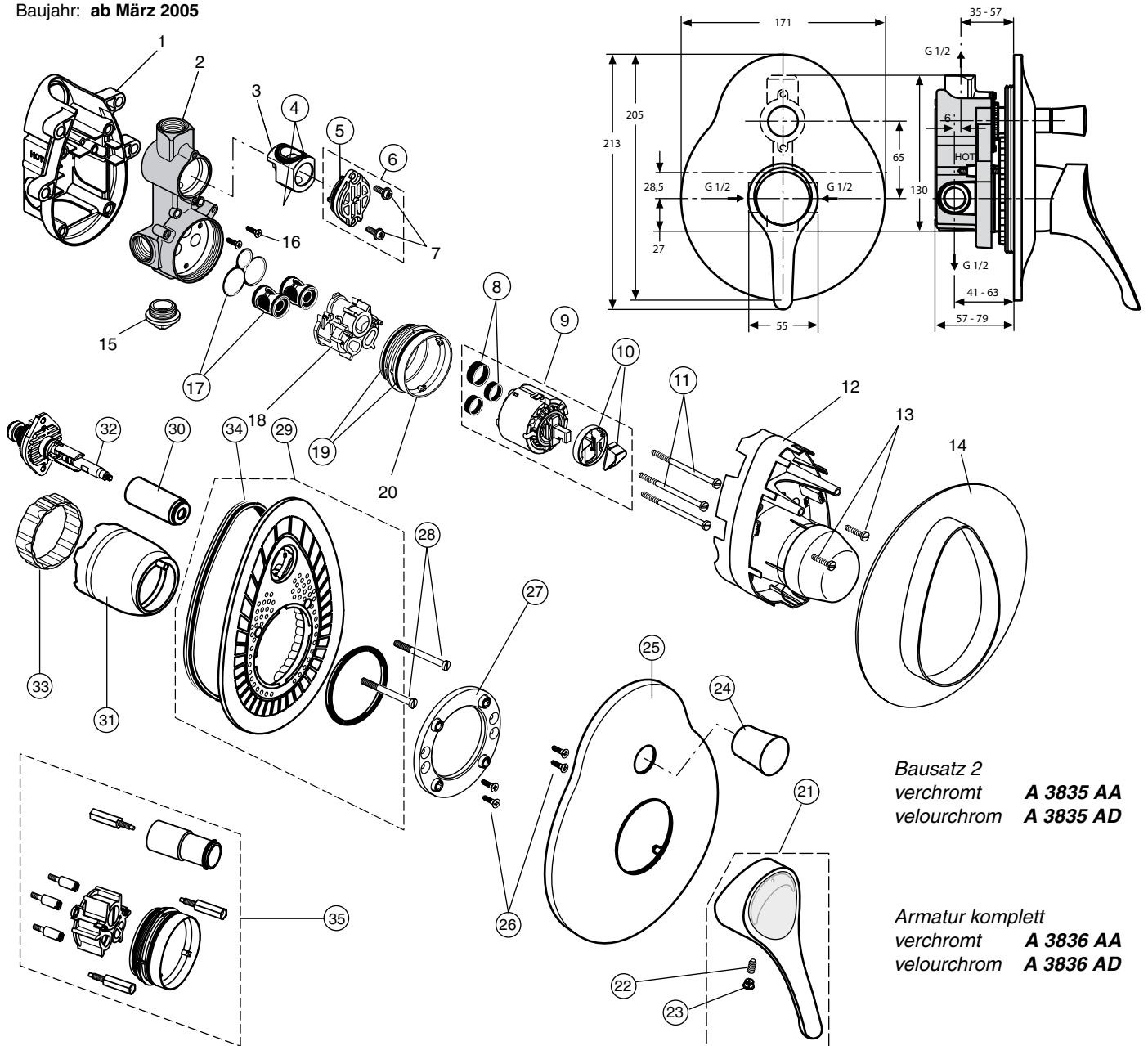


Für XX = Oberflächen-Kennung einsetzen:
 chrom - statt XX = AA,
 velourchrom = AD,

Beispiel Ersatzteil - Bestellung:
 A 960 877 AA in chrom
 A 960 877 AD in velourchrom

Pos.	Bezeichnung	Ersatzteil-Bestell-Nr.	Liefermenge	Pos.	Bezeichnung	Ersatzteil-Bestell-Nr.	Liefermenge
1	Griffhebel kompl.	A 960 877 XX	1 St.	14	O-Ring Ø17x2	A 961 810 NU	2 St.
2	Gewindestift M5x10	A 963 309 NU	1 St.	15	Brauseanschluss G1/2 kpl.	A 963 651 AT	1 St.
3	Griffstopfen	A 961 157 XX	1 St.	16	Gewindestift M6x10	A 962 857 NU	1 St.
4	Abdeckkappe	A 960 385 XX	1 St.	17	Anschlussstück G 1/2		
5	Volumenanschlag kompl.	A 860 700 NU	1 Set	18	kpl. mit O-Ring Pos.18	A 963 753 NU	2 St.
6	Zylinderschraube M4x39	A 963 176 NU	3 St.	18	O-Ring Ø20,24x2,62	A 962 530 NU	1 St.
7	Kartusche kompl.	A 960 500 NU	1 St.	19	O-Ring Ø43x3	A 961 623 NU	1 St.
8	Badebatteriekörper			20	Exzentrerscheibe		
9	Strahlregler mit Luftansaugung M24x1-C	A 960 395 NU	1 St.	21	Moosgummi Ø46 / 38 x 5		
10	Strahlregler-Schlüssel	A 960 196 NU	1 St.	22	Montageschablone		
11	Umschaltung kompl.	A 960 192 XX	1 St.	23	Exzenteranschluss kompl.	A 963 754 NU	2 St.
12	RV-Patrone DW 15-S	A 962 594 NU	2 St.				
13	Brausebatteriekörper						

Baujahr: ab März 2005



Bausatz 2
 verchromt **A 3835 AA**
 velourchrom **A 3835 AD**

Armatur komplett
 verchromt **A 3836 AA**
 velourchrom **A 3836 AD**

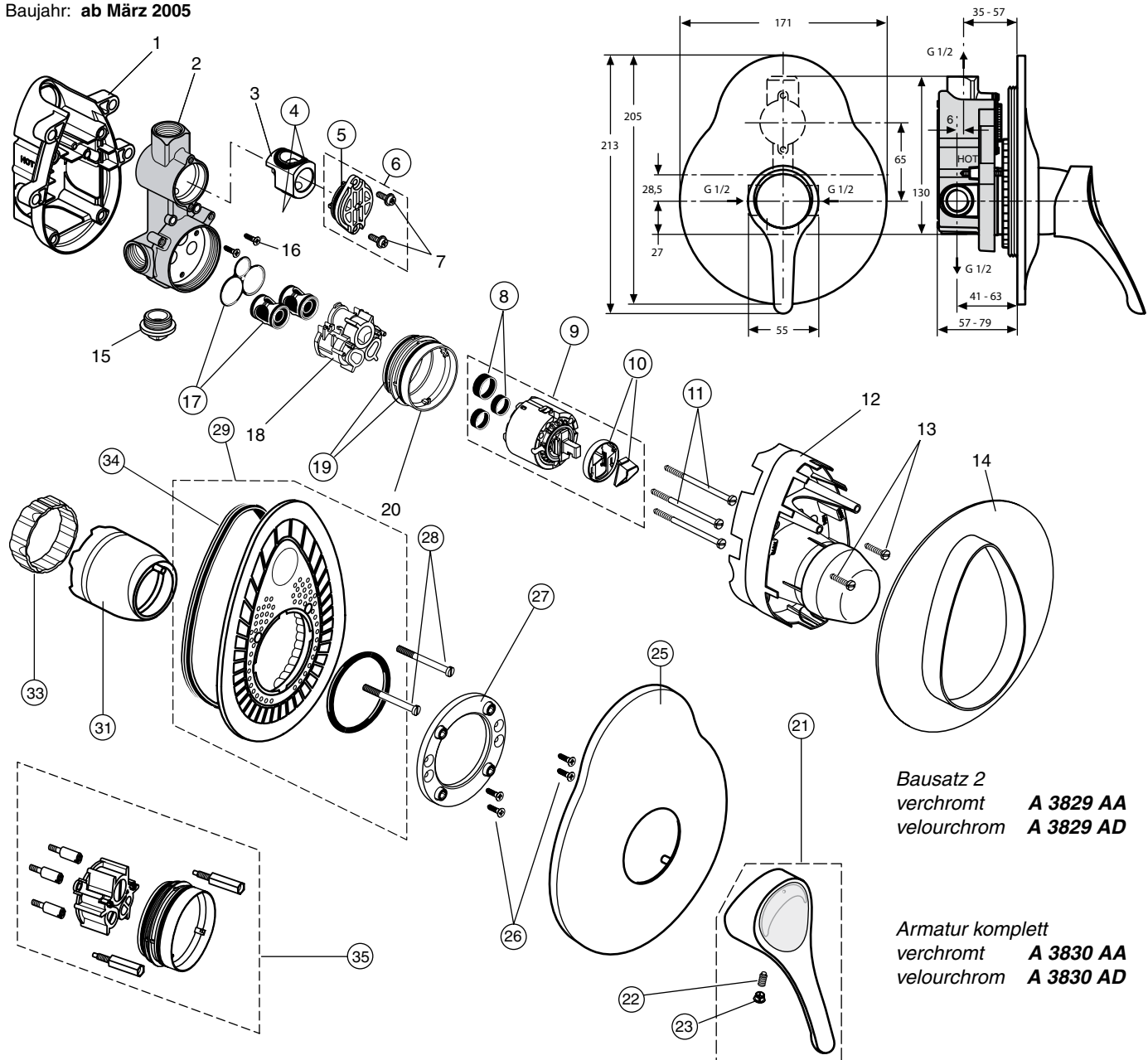
CERAMIX 60'S

Für XX = Oberflächen-Kennung einsetzen:
 chrom - statt XX = AA,
 velourchrom = AD,

Beispiel Ersatzteil - Bestellung:
 A 960 877 AA in chrom
 A 960 877 AD in velourchrom

Pos.	Bezeichnung	Ersatzteil-Bestell-Nr.	Liefermenge	Pos.	Bezeichnung	Ersatzteil-Bestell-Nr.	Liefermenge
1	UP - Box			21	Griffhebel kompl. 60'S	A 960 877 XX	1 St.
2	Batteriekörper UP			22	Gewindestift M5x10	A 963 309 NU	1 St.
3	Umschalteinsatz			23	Griffkappe	A 961 157 XX	1 St.
4	O-Ring Set	A 963 523 NU	1 Set	24	Zugknopf	A 960 400 XX	1 St.
5	O-Ring Ø 28,3 x 1,78	A 961 667 NU	2 St.	25	Rosette Bade	A 960 399 XX	1 St.
6	Umschaldeckel kompl.	A 963 412 NU	1 St.	26	Ejot-PT-Schr. KA 35 x 16	A 962 445 NU	4 St.
7	Bundschrauben M4 x 12			27	Rosettenhalter kl.+Pos. 26	A 962 107 NU	1 Set
8	Dichtungs-Set Kartusche	A 961 155 NU	1 Set	28	Zylinderschr. M4 x 39	A 963 176 NU	3 St.
9	Kartusche kompl.	A 960 500 NU	1 St.	29	Rosettenhalter Bade UP	A 963 441 NU	1 Set
10	Volumenanschlag kpl.	A 860 700 NU	1 Set	30	Abdeckkappe Umschaltg.	A 963 442 NU	1 St.
11	Zylinderschraube M4 x 69	A 963 783 NU	3 St.	31	Abdeckkappe Zus. Stellg.	A 960 397 XX	1 St.
12	Putzschablone			32	Umschaltung kpl.	A 963 443 NU	1 St.
13	Zylinderschrauben M4x10			33	Spannring	A 963 048 NU	1 St.
14	Dichtrahmen			34	Dichtring (Profil)	A 963 444 NU	1 St.
15	Stopfen G 1/2			35	zusätzlich erhältlich: Verlängerungsteile für 20mm zu tiefen Einbau	A 963 542 NU	1 Set
17	Geräuschkämpfer Set	A 963 524 NU	1 Set				
18	Kunststoffeinsatz						
19	O-Ring Ø 47,3 x 1,78	A 963 526 NU	2 St.				
20	Stützring						

Baujahr: ab März 2005



Bausatz 2
 verchromt **A 3829 AA**
 velourchrom **A 3829 AD**

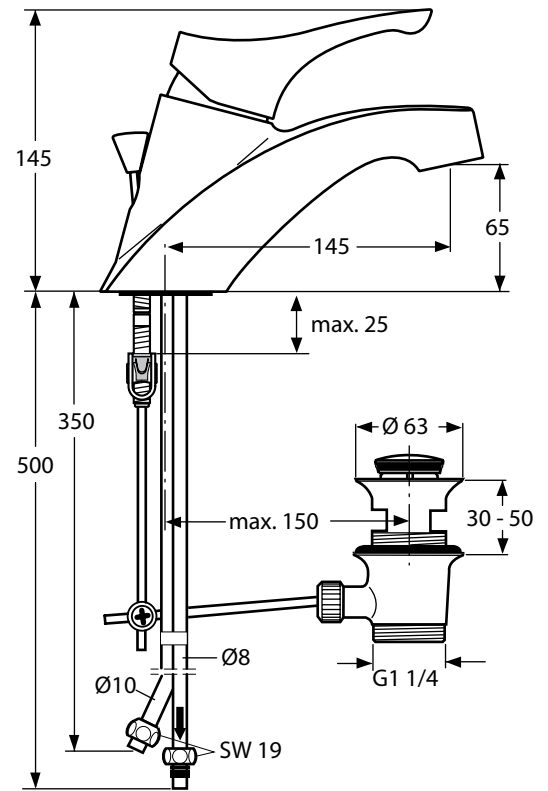
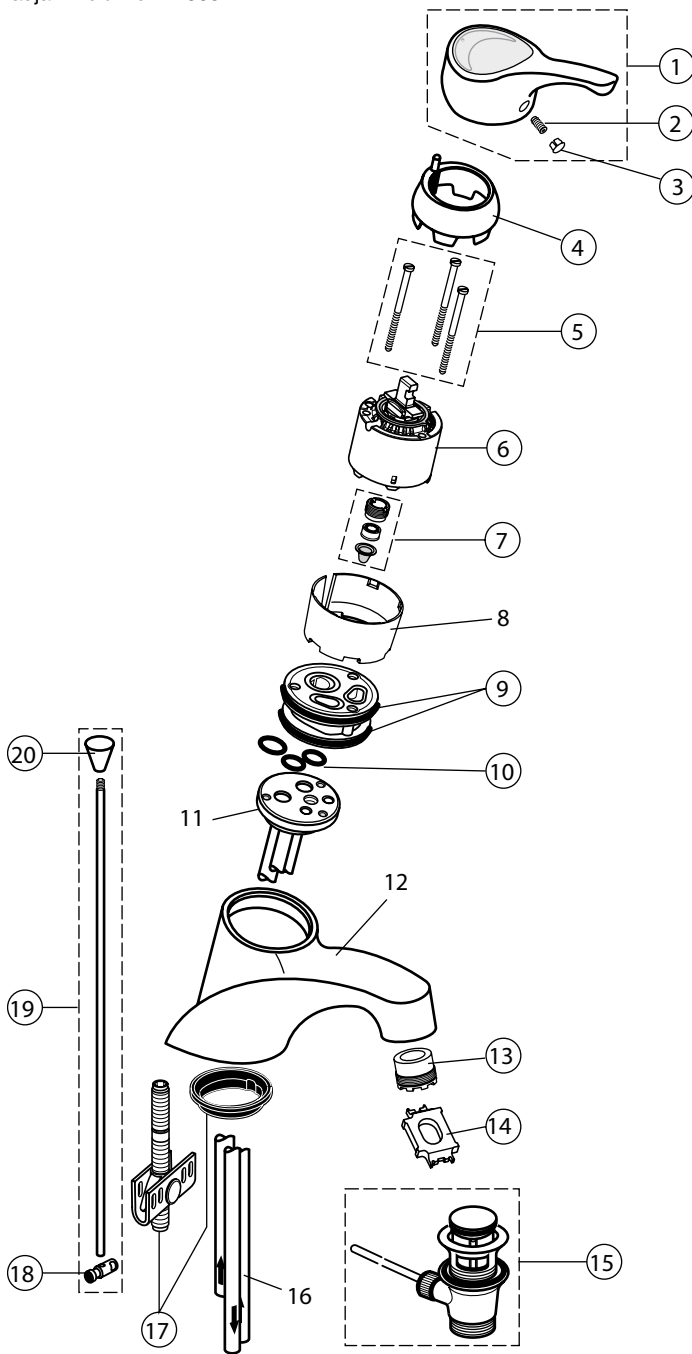
Armatur komplett
 verchromt **A 3830 AA**
 velourchrom **A 3830 AD**

Für XX = Oberflächen-Kennung einsetzen:
 chrom - statt XX = AA,
 velourchrom = AD,

Beispiel Ersatzteil - Bestellung:
 A 960 873 AA in chrom
 A 960 873 AD in velourchrom

Pos.	Bezeichnung	Ersatzteil-Bestell-Nr.	Liefermenge	Pos.	Bezeichnung	Ersatzteil-Bestell-Nr.	Liefermenge
1	UP - Box			21	Griffhebel kompl. 60'S	A 960 877 XX	1 St.
2	Batteriekörper UP			22	Gewindestift M5x10	A 963 309 NU	1 St.
3	Umschalteinsatz			23	Griffkappe	A 961 157 XX	1 St.
4	O-Ring Set	A 963 523 NU	1 Set	25	Rosette Brause	A 960 403 XX	1 St.
5	O-Ring Ø 28,3 x 1,78	A 961 667 NU	2 St.	26	Ejot-PT-Schr. KA 35 x 16	A 962 445 NU	4 St.
6	Umschaldeckel kompl.	A 963 412 NU	1 St.	27	Rosettenhalter kl.+Pos. 26	A 962 107 NU	1 Set
7	Bundschrauben M4 x 12			28	Zylinderschr. M4 x 39	A 963 176 NU	3 St.
8	Dichtungs-Set Kartusche	A 961 155 NU	1 Set	29	Rosettenhalter Brause UP	A 963 447 NU	1 Set
9	Kartusche kompl.	A 960 500 NU	1 St.	31	Abdeckkappe Zus. Stellg.	A 960 397 XX	1 St.
10	Volumenanschlag kpl.	A 860 700 NU	1 Set	33	Spannring	A 963 048 NU	1 St.
11	Zylinderschraube M4 x 69	A 963 783 NU	3 St.	34	Dichtring (Profil)	A 963 444 NU	1 St.
12	Putzschablone						
13	Zylinderschrauben M4x10			35	zusätzlich erhältlich: Verlängerungsteile für		
14	Dichtrahmen				20mm zu tiefen Einbau	A 963 541 NU	1 Set
15	Stopfen G 1/2						
17	Geräuschdämpfer Set	A 963 524 NU	1 Set				
18	Kunststoffeinsatz						
19	O-Ring Ø 47,3 x 1,78	A 963 526 NU	2 St.				
20	Stützring						

Baujahr: ab März 2005



Ausführungen mit Ab- und Überlauf
verchromt
velourchrom

A 3821 AA
A 3821 AD



VERSION ND

für offene Heisswasserbereiter

Für XX = Oberflächen-Kennung einsetzen:
chrom - statt XX = AA,
velourchrom = AD,

Beispiel Ersatzteil - Bestellung:

A 960 877 AA in chrom

A 960 877 AD in velourchrom

Pos.	Bezeichnung	Ersatzteil-Bestell-Nr.	Liefermenge	Pos.	Bezeichnung	Ersatzteil-Bestell-Nr.	Liefermenge
1	Griffhebel kompl.	A 960 877 XX	1 St.	15	Ab- und Überlauf kompl.	A 961 230 XX	1 St.
2	Gewindestift M5x10	A 963 309 NU	1 St.	16	Zuflußrohre		
3	Griffstopfen	A 961 157 XX	1 St.	17	Top-Fix Befestigungs-Set	A 963 555 NU	1 Set
4	Abdeckkappe	A 960 385 XX	1 St.	18	Klemmstück	A 963 404 NU	1 St.
5	Zylinderschraube M4x64	A 963 825 NU	3 St.	19	Zugstange kompl.	A 960 387 XX	1 St.
6	Kartusche kompl.	A 960 500 NU	1 St.	20	Zugknopf	A 960 388 XX	1 St.
7	Wassermengenregler 7L.	A 961 229 NU	1 St.				
8	Hülscenclip						
9	O-Ring Ø 44 x 2	A 961 338 NU	2 St				
10	O - Ring Set	A 961 459 NU	1 Set				
11	Zwischenstück ND						
12	Gehäuse Waschtisch						
13	Strahlregler M24 x 1	A 960 412 NU	1 St.				
14	Strahlregler-Schlüssel	A 960 196 NU	1 St.				

