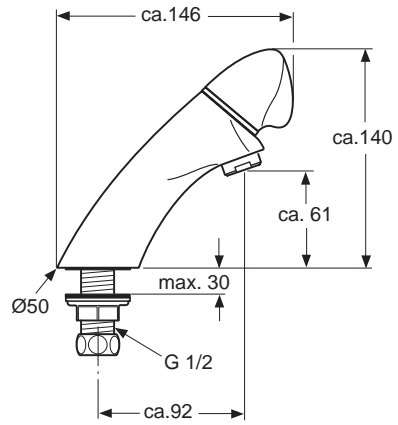


Baujahr: ab Januar 1999



Oberflächen

AA Chrom

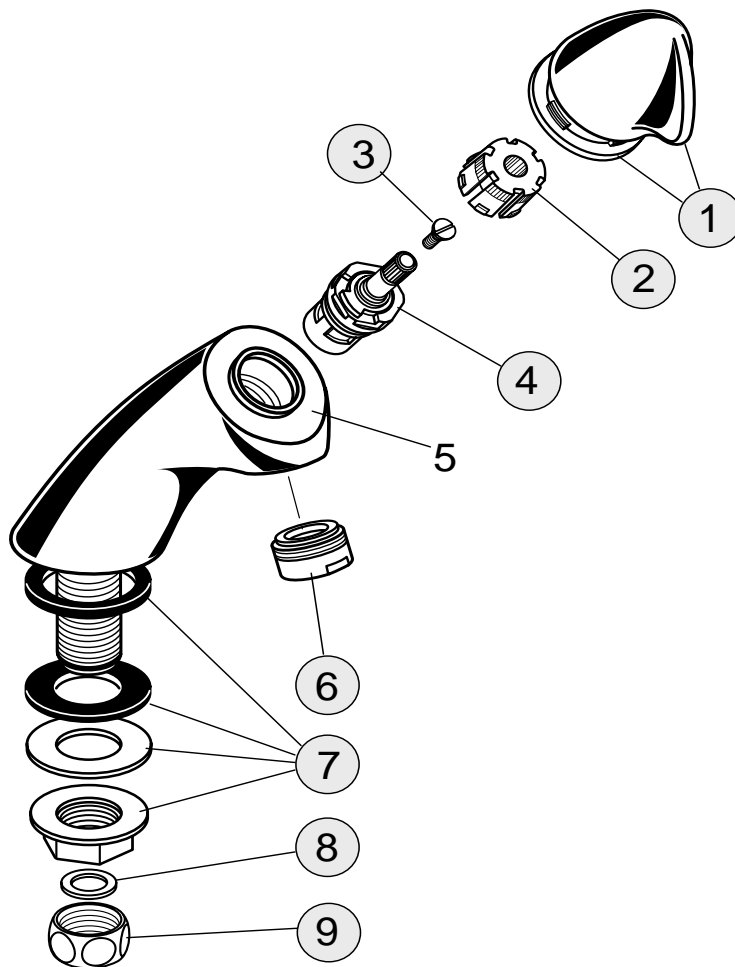
Produkt

Standventil

Artikel-Nr.

A2983AA

Durchfluss bei 3 bar



Pos.	Bezeichnung	Ersatzteil- Bestell-Nummer	Liefermenge
1	Griff mit Indexring blau und rot	A963897AA	1 St.
2	Griffaufnahme	A961659NU	1 St.
3	Griffschraube M4	A961780NU	1 St.
4	Oberteil - Kartusche komplett	A963003NU	1 St.
5	Standventilkörper		
6	Neoperl - Cascade komplett	A960321AA	1 St.
	Cascade Einsatz - A -	A960308NU	1 St.
7	Befestigungsset	A961689NU	1 St.
8	Fiberring	A961784NU	1 St.
9	Überwurfmutter	A90480214	1 St.