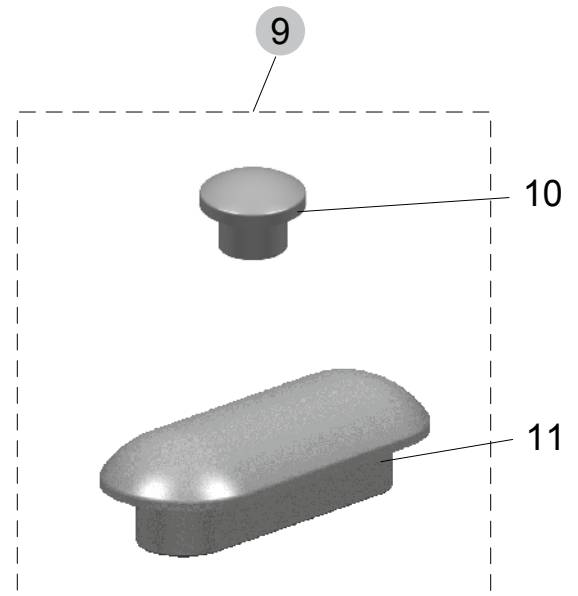
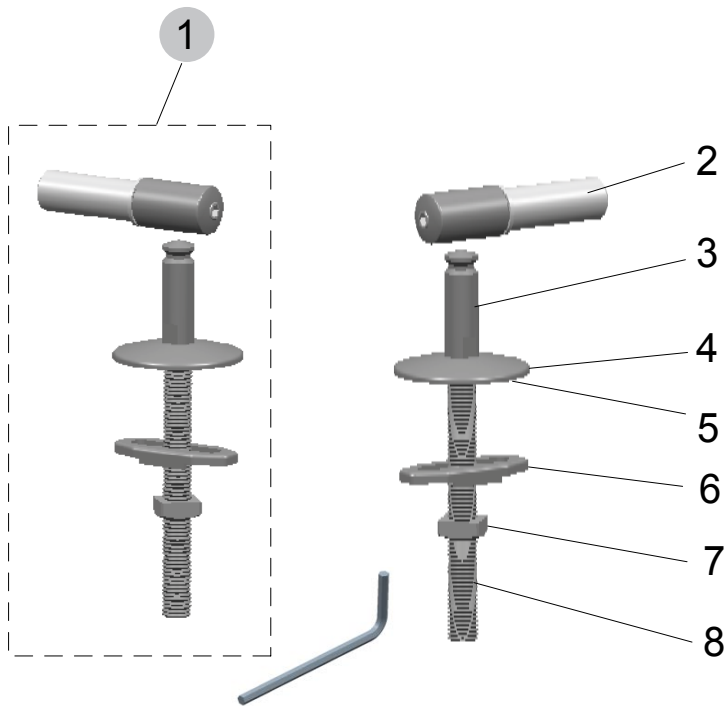


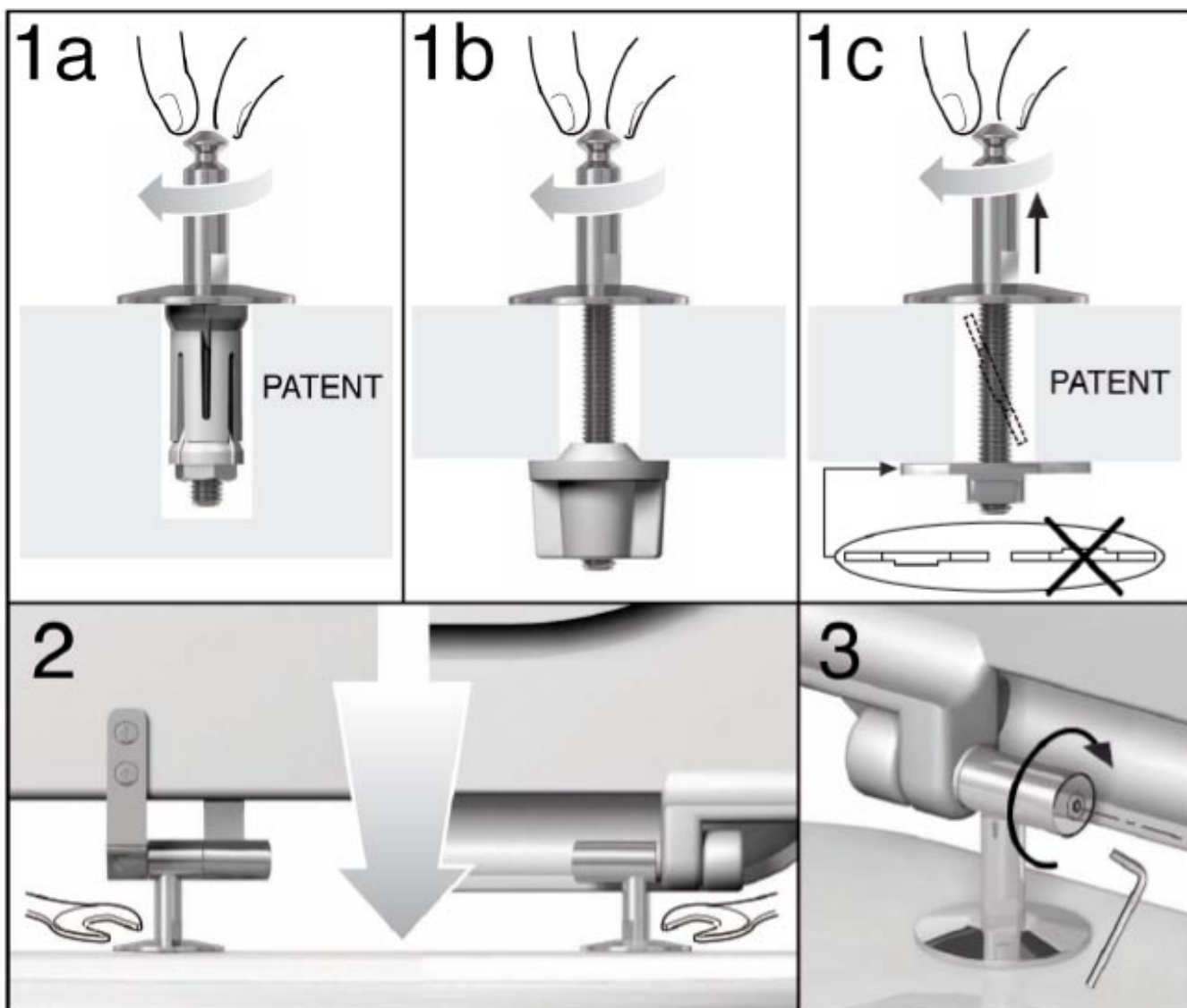
für folgende Ausführung:
Wandtiefspülklosett

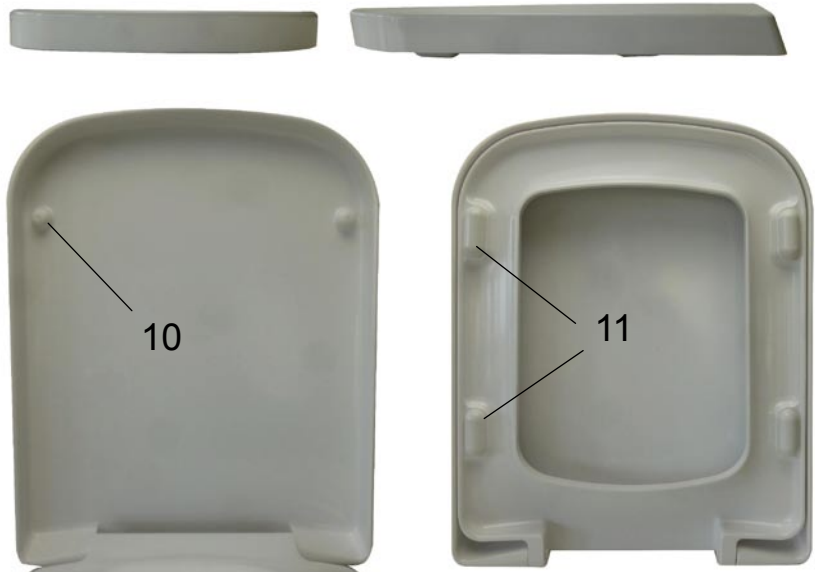
Produkt	Artikel-Nr.	Material	kg
WC-Sitz	J452201	Duroplast	XXX



Pos.	Bezeichnung	Ersatzteil-Nr.	Liefermenge
1	Scharnier-Set kompl. ab 10/2010	J4765BJ	2 Scharniere
1	Scharnier-Set kompl. bis 09/2010	J4555BJ	2 Scharniere

Pos.	Bezeichnung	Ersatzteil-Nr.	Liefermenge
9	Puffer-Set kompl.	J402000	siehe 10+11
10	Puffer-Deckel		2 Stück
11	Puffer-Sitzring		4 Stück

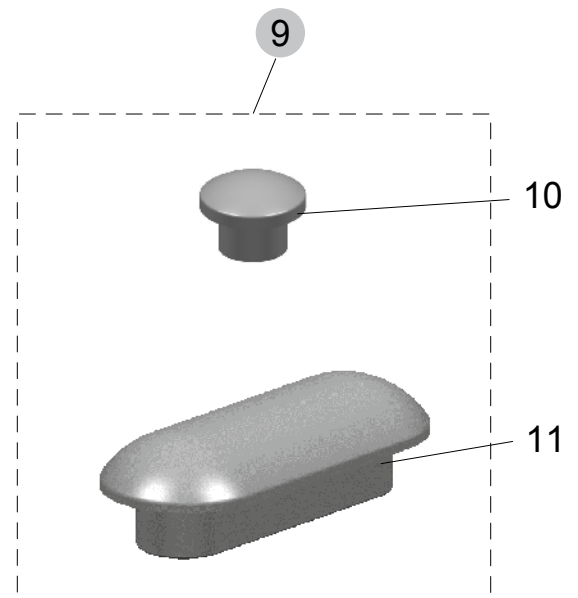
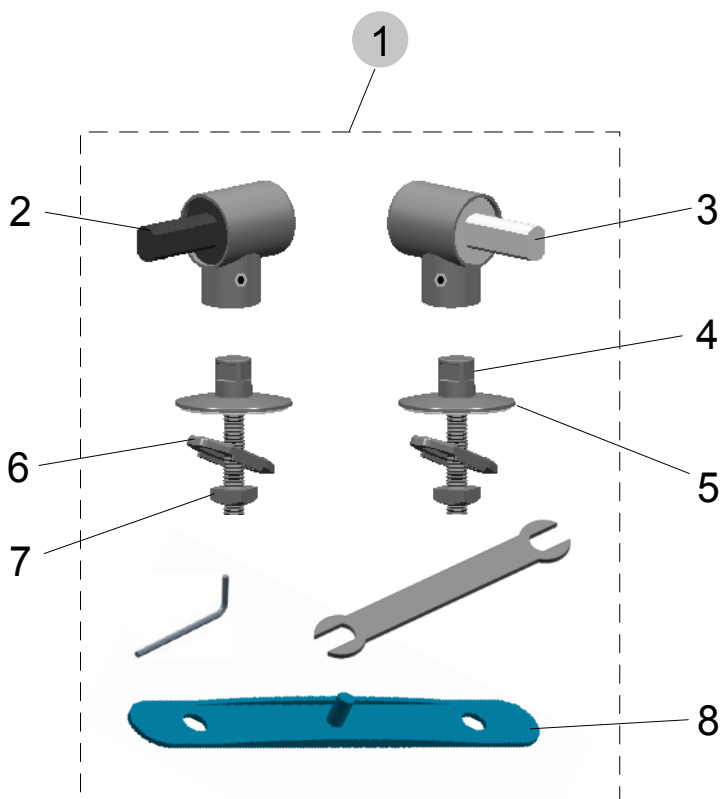




für folgende Ausführung:
Wandtiefspülklosett

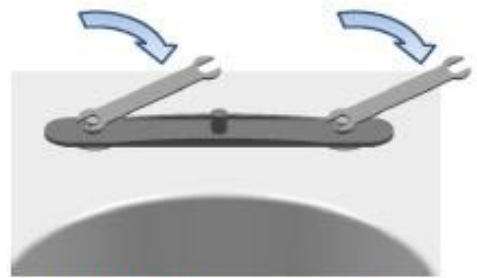
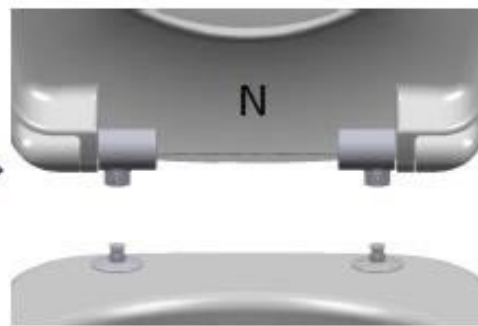
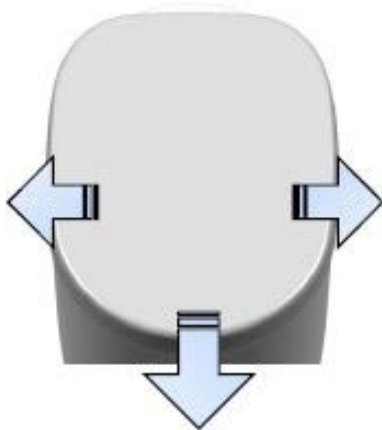
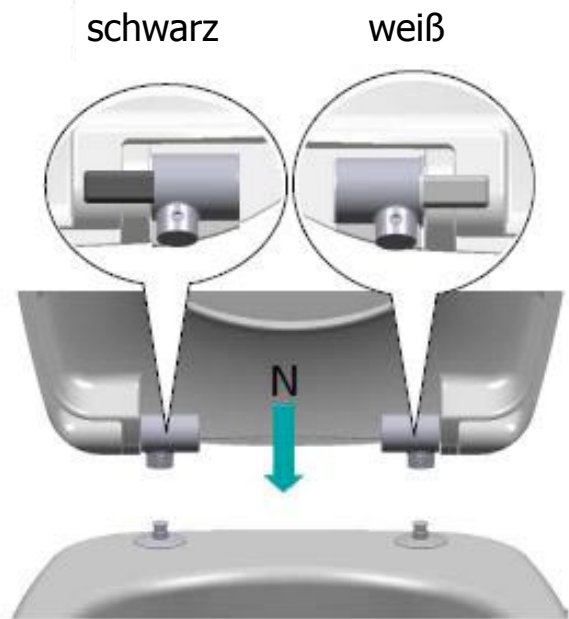
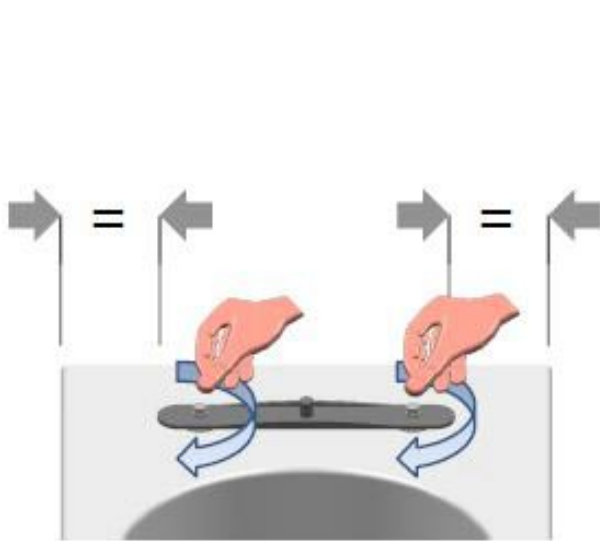
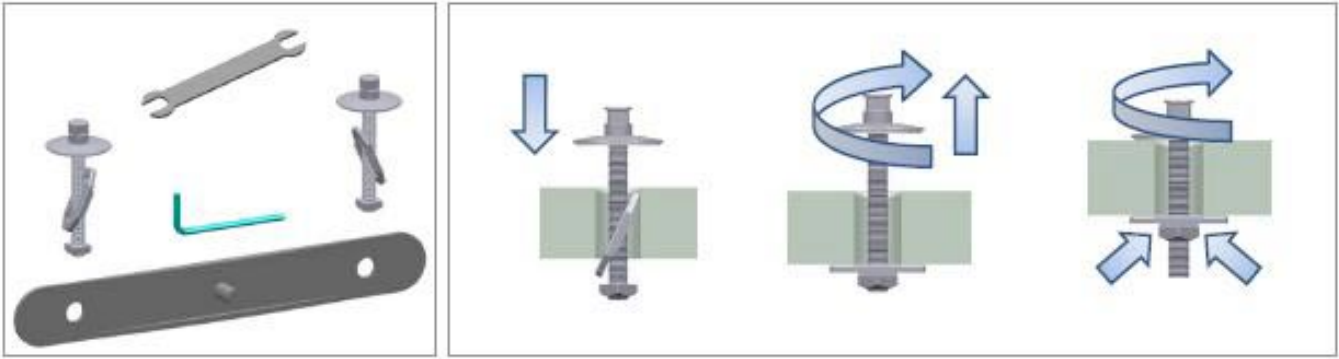
Produkt	Artikel-Nr.	Material	kg
WC-Sitz Softclosing	J469701	Duroplast	XXX

Softclosing



Pos.	Bezeichnung	Ersatzteil-Nr.	Liefermenge
1	Scharnier-Set für Sitz J469701	T2326BJ	2 Scharniere

Pos.	Bezeichnung	Ersatzteil-Nr.	Liefermenge
9	Puffer-Set kompl.	J402000	siehe 10+11
10	Puffer-Deckel		2 Stück
11	Puffer-Sitzring		4 Stück



fest anziehen

