

Das Krankenhausbad

Innovative Lösungen für mehr Wirtschaftlichkeit, Hygiene und Sicherheit im Health Care Bereich



Ihr Partner Ideal Standard International

Ideal Standard ist Ihr Partner, wenn es um komplexe Lösungen für die Sanitär-Ausstattung im modernen Krankenhaus geht.

Über viele Jahrzehnte hinweg hat Ideal Standard national wie international als Markenhersteller langfristige Strategien in den Produktfeldern Sanitär-Armaturen, Sanitär-Keramik, Bade- und Brausewannen aus Sanitär-Acryl, Möbel und Accessoires kontinuierlich innovativ entwickelt und erfolgreich gemacht.

Dabei lag das Augenmerk stets auf einem markanten und zeitlosen Design, der besonderen Funktionalität, der Sicherheit für den Nutzer, der Trinkwasserhygiene und der Nachhaltigkeit im Sinne eines sorgsamem Umganges mit den Ressourcen der Natur. Die ständige Optimierung der Fertigungsprozesse und die besondere Sorgfalt bei der Auswahl der verwendeten Materialien gehören ebenfalls zu den Anforderungen, denen wir uns täglich stellen.

Wir fühlen uns Ihnen und unserer Marke verpflichtet!

Unsere spezifischen Sortimente entsprechen den Vorschriften, die es bei der Ausstattung eines modernen Krankenhauses zu beachten gilt, in jeder Hinsicht. Aber nicht nur das. Wirtschaftlichkeit in der Praxis, ein überzeugendes Preis-/Leistungsverhältnis, erprobte Haltbarkeit selbst bei Dauerbelastung, die Bereithaltung von Ersatzteilen über Jahrzehnte und ein flächendeckendes Netz an qualifizierten Service-Technikern machen die Entscheidung eines jeden Investors für die Produkte von Ideal Standard zu einer guten und durchdachten Wahl.





Krankenschwester

„Hygiene ist bei uns das A und O. Aber auch die Funktionalität der Produkte, die ergonomisch-praxisgerechte Ausstattung und die einfache Bedienbarkeit sind für uns, die wir täglich damit umgehen, sehr wichtig.“



Arzt

„Die Hygienestandards strikt zu befolgen, besonders beim Händewaschen, ist Grundvoraussetzung für die Vermeidung von Infektionen im Krankenhaus. Auch die installierten Produkte müssen dem entsprechen.“



Entdecken Sie unsere Lösungen für den Klinik- und Gesundheitsbereich

Antworten auf Ihre Fragen und unsere Lösungen für den Klinik- und Gesundheitsbereich

Die Probleme, die aus sog. nosokomialen Infektionen, d.h. die aus in Einrichtungen des Gesundheitswesens erworbenen Infektionen entstehen, gibt es solange, wie Menschen in Krankenhäusern behandelt werden.

In der modernen Medizin werden vermehrt sog. invasive diagnostische und therapeutische, d.h. in den Körper eindringende Verfahren angewendet, was andererseits diese Patienten für nosokomiale Infektionen anfälliger macht. Hinzu kommt, dass die Patienten immer älter werden, was mit der Schwächung des körpereigenen Immunsystems einher geht.

Darüberhinaus haben Staphylokokken, Enterokokken oder Bakterien, wie zum Beispiel *Pseudomonas aeruginosa*, die häufige Erreger nosokomialer Infektionen sind, Antibiotika – Resistenzen entwickelt. Auch durch krankheitsbedingte Vorschädigungen des Patienten steigt das Risiko der Entwicklung von Krankenhausinfektionen.

Exogene Infektionen, also die, die von außen in den Körper des Patienten gelangen, entstehen u.a. durch den direkten Kontakt mit Personen, die diese Erreger tragen, durch kontaminierte Gegenstände, oder die Übertragung durch Atemluft oder Wasser.

Die gesundheitlichen Risiken, die durch die sog. Legionärskrankheit entstehen, stellen eine besondere Herausforderung an die Trinkwasserhygiene dar. Die erhöhte

Konzentration der Legionella - Bakterien, die hauptsächlich auf Problemen im Leitungssystem durch Stagnationswässer oder in niederen Temperaturbereichen von 20 - 45 Grad Celsius beruhen, stellen ein erhebliches gesundheitliches Risiko gerade für Patienten mit einem geschwächten Immunsystem dar. Hiergegen und auch gegen die Bildung von Biofilmen als Nährboden, gilt es geeignete Maßnahmen zu ergreifen.

Man erkennt und versteht heute die Infektionsquellen und Übertragungswege der Erreger von Krankenhausinfektionen, woraus die Empfehlungen wirksamer Präventionsmaßnahmen entstanden sind. Funktionale Ausstattungsdetails der Armaturen zur Wahrung der Hygienerichtlinien, die Durchführbarkeit der thermischen Desinfektion mit einfachen Mitteln, aber auch die besondere Beschaffenheit der Oberflächen im Sinne der problemlosen und hygienischen Reinigung sind wichtige Merkmale, die unsere Produkte auszeichnen.

Aber auch Entwicklungen, wie das spülrandlose WC Contour 21 als ein weiterer Baustein für optimale Hygiene, zeigen unsere Kompetenz als Komplettanbieter für das moderne Krankenhaus.



02 Willkommen



05 Referenzen

Zusammenfassung

02 Entdecken Sie unsere Lösungen für den Klinik- und Gesundheitsbereich

05 Referenzen

13 Unsere Lösungen

14 Patientenbäder

16 Bad für Personen mit Behinderungen

18 WC-Bereiche für Personen mit Behinderungen / eingeschränkter Mobilität

20 Mitarbeiter und öffentliche Bereiche

23 Technische Informationen



13 Unsere Lösungen



23 Technische Informationen



Referenzen

Ihre Anforderungen Unser Know-how

Zusammenfassung

08 Ihre Anforderungen
im Mittelpunkt

Die besonderen Anforderungen, die an die Ausstattung eines modernen Krankenhauses gestellt werden, bedingen den Einsatz von Produkten, die in allen ihren Details diesem besonderen Profil entsprechen. Zu Hygiene, Sicherheit, Funktionalität, Lebensdauer und Nachhaltigkeit gibt es keine Alternative.

„Mit der Auswahl der richtigen Sanitäreinrichtungen wird sichergestellt, dass unsere Waschräume allen Patienten zugänglich sind.“



Kliniken müssen die gesetzlichen Vorschriften in Bezug auf die Barrierefreiheit von öffentlichen Gebäuden einhalten.





Ihre Anforderungen im Mittelpunkt Hygiene und Infektionskontrolle / Sicherheit / Wartung und Haltbarkeit / Sparsamer Wasserverbrauch

Unsere oberste Priorität bei der Entwicklung unserer Sanitärprodukte ist die Erfüllung der speziellen Anforderungen der Klinikumgebung.

HYGIENE UND INFEKTIONSKONTROLLE



Armaturen

Spezial-Anschlusschläuche. Bieten höhere Resistenz gegen die Bildung von Biofilmen und sind zur thermischen und Chlordesinfektion geeignet.

Bedienung mit Ellenbogen.

Lange, ergonomische Griffhebel lassen sich mühelos mit dem Ellenbogen öffnen und schließen.

Elektronische Sensorarmaturen.

Dank Sensorbetätigung können diese Armaturen berührungslos betätigt werden.

Anti-Stagnations-Spülung.

Die Sensorarmaturen sind mit einer einstellbaren automatischen Spülfunktion ausgestattet, die für regelmäßigen Wasserfluss sorgt, um Stagnation in Wasserleitungen zu vermeiden.

Aufputz-Armaturen. An der Wand montierte Armaturen verhindern die Ansammlung von Wasser am Armaturenkörper und sind sehr reinigungsfreundlich.

Thermostatarmaturen (1).

Thermostatarmaturen lassen sich mit einem einfachen, im Lieferumfang enthaltenen Werkzeug entriegeln, so dass die thermische Desinfektion schnell und sicher durchgeführt werden kann.

Sicherheitsarmaturen (2). Armaturen mit Drehsicherheitskartusche öffnen über Kalt nach Heiß. Das Regulieren von Temperatur und Volumen ist durch eine horizontale Betätigung des Griffhebels möglich. Der lange Griffhebel lässt sich mit dem Ellenbogen betätigen.



Keramik

WCs ohne Spülrand: Die randlose Spültechnik ermöglicht eine einfache Reinigung des inneren Beckens und der Spülkante, bei effektiver Ausspülung der WC-Schüssel. Die frei zugängliche Spülstromkante erleichtert die Reinigung und Desinfektion. Das randlose Wand-WC ist erhältlich mit normaler Ausladung und als barrierefreie Variante mit 70 cm Ausladung.

Design: Ecken und Kanten sind bei WCs und Waschbecken auf ein Minimum reduziert, um eine einfache Reinigung zu gewährleisten.

Waschtische ohne Überlaufkanäle vermeiden eine potenzielle Keimansiedlung.



SICHERHEIT



Armaturen

Sicherheitsarmaturen.

Sicherheitsarmaturen öffnen immer zunächst im Kaltbereich und schützen dadurch vor Verbrühungen.

Thermostatisch gesicherte

Armaturen. Thermostatisch gesicherte Armaturen bieten dank werkseitig eingestellter Höchsttemperatur wirksamen Schutz gegen Verbrühen. Bei Ausfall der Kaltwasserzufuhr schließen die Armaturen automatisch.

Heißwassertemperaturkontrolle

Armaturen mit Heißwassertemperaturkontrolle begrenzen den Griffhebel in Richtung Heiß. Das spart Energie und bietet Sicherheit.

Rot-Blau-Markierung.

Die permanente Rot-Blau-Markierung des Griffhebels ist deutlich und reinigungsresistent. Kunststoffeinsätze an den Wasserhähnen sind deutlicher und halten länger als Aufdrucke.

Eckventilthermostat (3).

Mit dem Eckventilthermostat kann auch bei Standard Auslauf-Armaturen für thermostatischen Verbrühschutz gesorgt werden. Mit einem Werkzeug lässt sich die thermische Desinfektion durchführen.



WARTUNG UND HALTBARKEIT



Keramik

Qualität der Keramik (4).

Als einer der weltweit führenden Sanitärhersteller verarbeiten wir nur erstklassige Materialien. Unsere keramischen Produkte sind deshalb extrem strapazierfähig, pflegeleicht und langlebig. Die Einhaltung der gängigen Normen und Richtlinien ist dabei selbstverständlich.



Armaturen

Qualität des Messings.

Das Messing, das bei der Produktion unserer Armaturen zum Einsatz kommt, entspricht den Normen EN18-211, DIN50930 T6, EN1982, EN12164 und EN12165.

Kartusche mit keramischen

Dichtscheiben. Als Erfinder der Keramikkartusche sorgte Ideal Standard 1969 für die Revolution der Armaturentechnologie. Langlebigkeit und Qualität stehen auch heute noch im Vordergrund. Die Kartuschen werden bei Qualitätskontrollen weit über das vorgeschriebene Maß hinaus getestet.

Schnelle und einfache Montage dank EASY FIX (5).

Die Montagehalterung und die Dichtung sind miteinander verbunden und verbleiben an der Gewindestange, ohne festgehalten werden zu müssen. Stehbolzen und flexible Anschlusschläuche sind werkseitig vormontiert.



6.



7.



8.



Click-Technologie



7.



Selbstschlussarmaturen

SPARSAMER WASSERVERBRAUCH

Click-Technologie (6).

Wassereinsparungen von bis zu 50% dank eines Widerstands bei der Hälfte des Hebelwegs. Falls nötig kann ein stärkerer Fluss erzielt werden, indem der Widerstandspunkt übergangen wird (z.B. beim Füllen eines Behälters). Der 120° große Schwenkbereich sorgt für schnellere und genauere Regelung der Temperatur.

Wassersparende WCs

Die Ideal Standard Connect WCs wurden so entwickelt, dass sie auch mit einer Spülmenge von 4,5 l bzw. 3 l auskommen und den Wasserverbrauch deutlich senken.

Sensorarmaturen (7).

Bieten Wassereinsparungen von bis zu 75% im Vergleich zu herkömmlichen Mischbatterien.

Selbstschlussarmaturen (8).

Bieten Wassereinsparungen von bis zu 60% im Vergleich zu herkömmlichen Mischbatterien.

Thermostatische Mischbatterien.

Außergewöhnlich schnelle Temperaturanpassungen sparen im Vergleich zu herkömmlichen Mischbatterien Wasser.



Unsere Lösungen für den Klinik- und Gesundheitsbereich

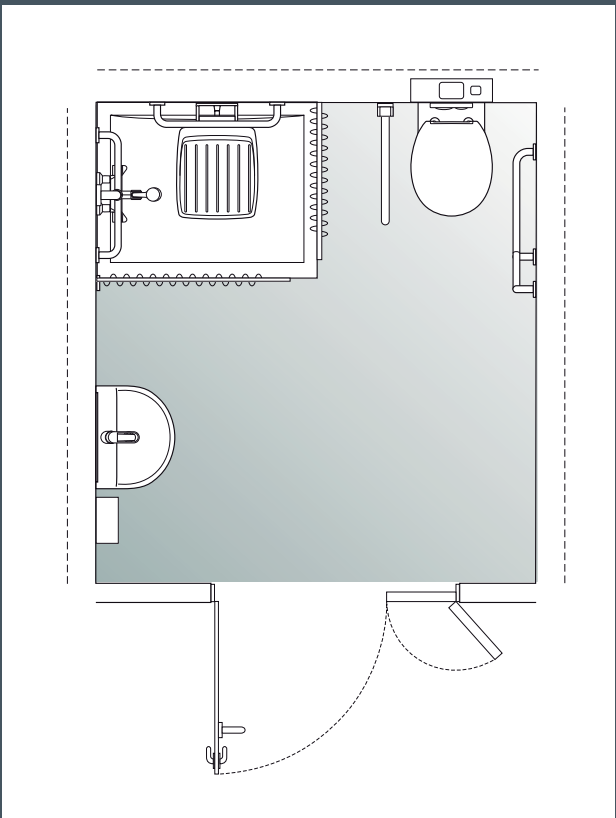
Zusammenfassung

- 14 Patientenbäder
- 16 Bad für Personen
mit Behinderungen
- 18 WC-Bereiche für Personen
mit Behinderungen /
eingeschränkter Mobilität
- 20 Mitarbeiter und öffentliche Bereiche

Thermostataraturen sind dann die beste Lösung, wenn Fließwasser sicher und zuverlässig in einer vorgewählten Temperatur bereitgestellt werden soll. Durch die Voreinstellung reduziert sich der Wasserverbrauch.

Die einzigartige p-tech Technologie gewährleistet eine dauerhafte Funktionssicherheit auch bei kalkhaltigem Wasser.

Patientenbäder



E811601

Connect
Arc Waschtisch 60 cm,
Ohne Überlauf

E711301

Connect
Wandsäule

E711601

Connect
Wandtiefspül-WC

E712801

Connect
WC-Sitz

S307001

Contour 21
Wandtiefspül-WC
ohne Spülrand,
Ausladung 52 cm

S407701

Contour 21
WC-Sitz.

A4594AA

Attitude
Waschtischarmatur

A4088AA

CeraPlus
Brausethermostat AP



Bad für Personen mit Behinderungen



E512201

Contour 21
Waschtisch 60 cm
ohne Überlauf, ohne Hahnloch

S306901

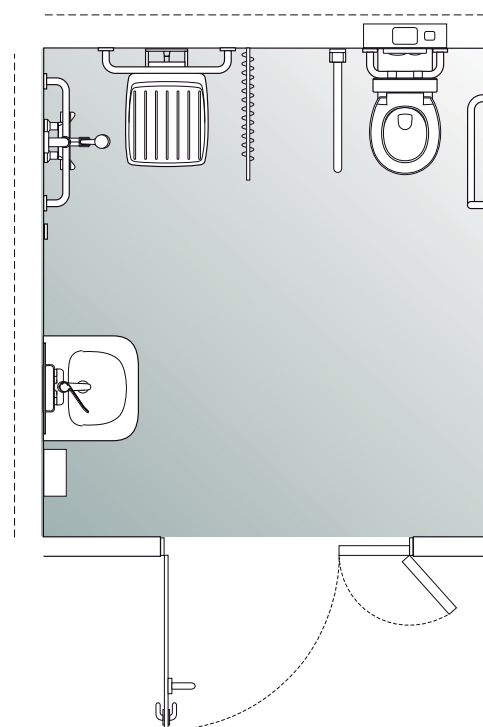
Contour 21
Wandtiefspül-WC
barrierefrei ohne Spülrand,
70 cm Ausladung

K712201

Contour 21
WC-Sitzring
mit Stangenscharnier.

B8223AA

CeraPlus
Wand-Waschtischsicherheitsarmatur



E512201

Contour 21
Waschtisch 60 cm
ohne Überlauf, ohne Hahnloch

S306901

Contour 21
Wandtiefspül-WC
barrierefrei ohne Spülrand,
70 cm Ausladung

K712201

Contour 21
WC-Sitzring
mit Stangenscharnier.

B8223AA

CeraPlus
Wand-Waschtischsicherheitsarmatur



WC-Bereiche für Personen mit Behinderungen / eingeschränkter Mobilität



E512201

Contour 21
Waschtisch 60 cm
ohne Überlauf, ohne Hahnloch

S306901

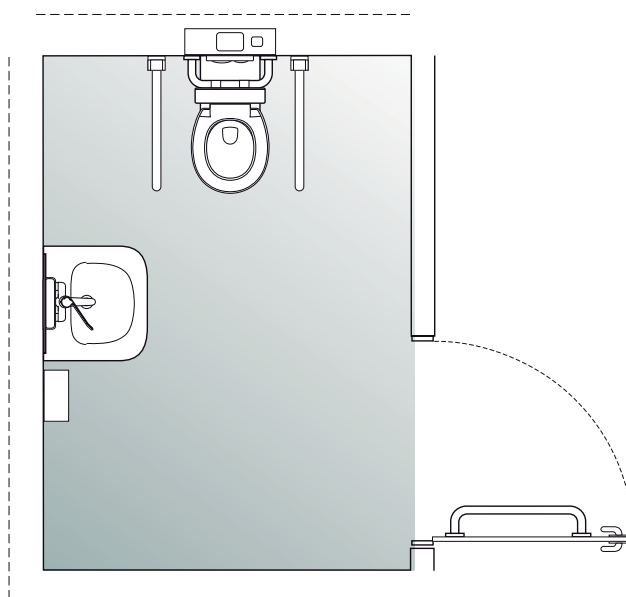
Contour 21
Wandtiefspül-WC
barrierefrei ohne Spülrand,
70 cm Ausladung

K712201

Contour 21
WC-Sitzring
mit Stangenscharnier.

B8223AA

CeraPlus
Wand-Waschtischsicherheitsarmatur



E512201

Contour 21
Waschtisch 60 cm
ohne Überlauf, ohne Hahnloch.

S306901

Contour 21
Wandtiefspül-WC barrierefrei
ohne Spülrand,
70 cm Ausladung

K712201

Contour 21
WC-Sitzring
mit Stangenscharnier

B8223AA

CeraPlus
Wand-Waschtischsicherheitsarmatur



Mitarbeiter und öffentliche Bereiche



E811601
Connect
Arc Waschtisch 60 cm,
ohne Überlauf

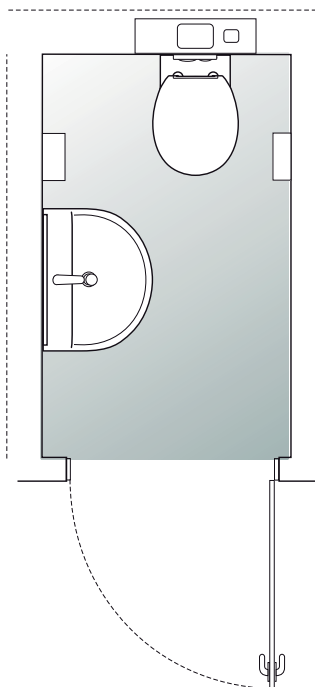
E711301
Connect
Wandsäule

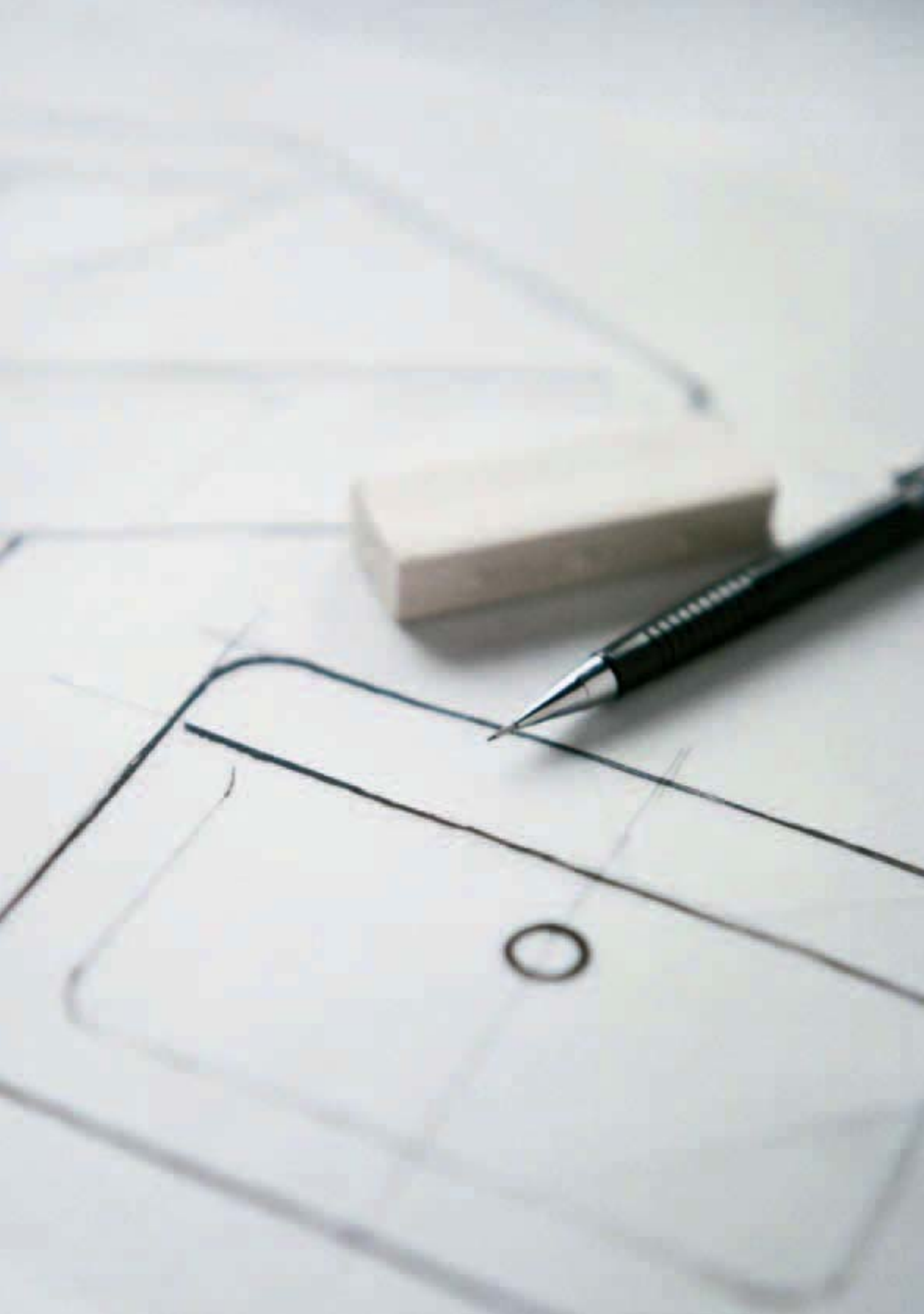
S307001
Contour 21
Wandtiefspül-WC
ohne Spülrand,
Ausladung 52 cm

S407701
Contour 21
WC-Sitz

E816601
Connect
Absaugeurinal

A4152AA
CeraPlus
Elektronische Sensorarmatur






Technische Informationen Unsere Produkte im Detail

Zusammenfassung

24 Ein repräsentativer Querschnitt aus unserem Lieferprogramm für das moderne Krankenhaus

Ein repräsentativer Querschnitt aus unserem Lieferprogramm für das moderne Krankenhaus

<p>Artikel: Waschtisch Material: Feinfeuerton Farbe: 01 Weiß (Alpin) Hahnloch: 1 Hahnloch mittig durchgestochen, ohne Überlauf Norm: DIN EN 14688, EN 31 Gesamte Breite: 700 Gesamte Ausladung: 460 mm Gesamte Höhe: 175 mm Innenbecken Breite: 560 mm Innenbecken Ausladung: 270 mm Innenbecken Tiefe: 125 mm Armaturenbank Breite: 700 mm Armaturenbank Ausladung: 120 mm Abstand Mitte Hahnloch / Rückwand: 60 mm</p>	<p>Gewicht (kg): 22 Befestigung: 2 Stockschrauben M10 x 140 mm (K710767) Hersteller: IDEAL STANDARD Serie: Connect Cube Artikel-Nr.: E 8109 01, Farbe 01 Weiß (Alpin) Optional: Oberflächenbeschichtung Ideal Plus MA</p>	<p>Serie Connect</p>  <p>auch in den Breiten 650, 600 und 550 mm erhältlich</p>
---	--	--

<p>Artikel: Waschtisch Material: Feinfeuerton Farbe: 01 Weiß (Alpin) Hahnloch: ohne Hahnloch, ohne Überlauf Norm: DIN EN 14688, DIN EN 31 Gesamte Breite: 700 mm Gesamte Ausladung: 460 mm Gesamte Höhe: 175 mm Innenbecken Breite: 560 mm Innenbecken Ausladung: 270 mm Innenbecken Tiefe: 125 mm Armaturenbank Breite: 700 mm Armaturenbank Ausladung: 120 mm</p>	<p>Gewicht (kg): 22 Befestigung: 2 Stockschrauben M10 x 140 mm (K710767) Hersteller: IDEAL STANDARD Serie: Connect Cube Artikel-Nr.: E 8108 01, Farbe 01 Weiß (Alpin) Optional: Oberflächenbeschichtung Ideal Plus MA</p>	<p>Serie Connect</p>  <p>auch in den Breiten 650, 600 und 550 mm erhältlich</p>
--	--	--

<p>Artikel: Waschtisch Material: Feinfeuerton Farbe: 01 Weiß (Alpin) Hahnloch: 1 Hahnloch mittig durchgestochen, ohne Überlauf Norm: DIN EN 14688, DIN EN 31 Gesamte Breite: 700 mm Gesamte Ausladung: 460 mm Gesamte Höhe: 175 mm Innenbecken Breite: 570 mm Innenbecken Ausladung: 275 mm Innenbecken Tiefe: 125 mm Armaturenbank Breite: 700 mm Armaturenbank Ausladung: 120 mm Abstand Mitte Hahnloch / Rückwand: 60 mm</p>	<p>Gewicht (kg): 18,5 Befestigung: 2 Stockschrauben M10 x 140 mm (K710767) Hersteller: IDEAL STANDARD Serie: Connect Arc Artikel-Nr.: E 8145 01, Farbe 01 Weiß (Alpin) Optional: Oberflächenbeschichtung Ideal Plus MA</p>	<p>Serie Connect</p>  <p>auch in den Breiten 650, 600 und 550 mm erhältlich</p>
--	---	--

Artikel: Waschtisch
Material: Feinfeurton
Farbe: 01 Weiß (Alpin)
Hahnloch: ohne Hahnloch, ohne Überlauf
Norm: DIN EN 14688, DIN EN 31
Gesamte Breite: 700 mm
Gesamte Ausladung: 460 mm
Gesamte Höhe: 175 mm
Innenbecken Breite: 570 mm
Innenbecken Ausladung: 275 mm
Innenbecken Tiefe: 125 mm
Armaturenbank Breite: 700 mm
Armaturenbank Ausladung: 120 mm
Abstand Mitte Hahnloch / Rückwand: 60 mm

Gewicht (kg): 18,5
Befestigung: Stockschrauben M10 x 140 mm (K710767)
Hersteller: IDEAL STANDARD
Serie: Connect Arc
Artikel-Nr.: E 8144 01, Farbe 01 Weiß (Alpin)
Optional: Oberflächenbeschichtung Ideal Plus MA

Serie Connect



auch in den Breiten 650, 600 und 550 mm erhältlich

Artikel: Wandtiefspülklosett
Material: Kristallporzellan
Farbe: 01 Weiß (Alpin)
Spülrand: glasiert
Einlauf: hinten
Abgang: waagrecht verdeckt
Geeignet für: Unterputz-Spülkasten ab 4,5 Liter Inhalt und Unterputz-Druckspüler 3/4"
Norm: DIN EN 33
Gesamte Breite: 360 mm
Gesamte Ausladung: 540 mm
Gesamte Höhe: 340 mm
Rückwand Breite: 285 mm
Abstand vorne / Mitte Sitzbefestigung: 430 mm
Abstand Sitzbefestigung: 155 mm
Gewicht (kg): 22,3

Befestigung: 2 Stockschrauben M12 x 150 mm (K710867). Bei Massiv-Mauerstärke von mind. 120 mm oder Tragegerüst bei schwächeren Wänden
Hersteller: IDEAL STANDARD
Serie: Connect
Artikel-Nr.: E 7116 01, Farbe 01 Weiß (Alpin)
Optional: Oberflächenbeschichtung Ideal Plus MA.
Benötigtes Zubehör:
Artikel: WC-Sitz
Artikel-Nr.: E 7128 01, Farbe 01 Weiß (Alpin)
Material: Duroplast, Scharniere aus Edelstahl
Gewicht (kg): 2,5

Serie Connect



Artikel: Wandflachspülklosett
Material: Kristallporzellan
Farbe: 01 Weiß (Alpin)
Spülrand: glasiert
Einlauf: hinten
Abgang: waagrecht verdeckt
Geeignet für: Unterputz-Spülkasten mit 6l Inhalt oder Unterputz-Druckspüler 3/4"
Norm: DIN-EN 33
Gesamte Breite: 360 mm
Gesamte Ausladung: 540 mm
Gesamte Höhe: 340 mm
Rückwand Breite: 285 mm
Abstand vorne / Mitte Sitzbefestigung: 430 mm
Abstand Sitzbefestigung: 155 mm
Gewicht (kg): 25

Befestigung: 2 Stockschrauben M12 x 150 mm (K710867). Bei Massiv-Mauerstärke von mind. 120 mm oder Tragegerüst bei schwächeren Wänden.
Hersteller: IDEAL STANDARD
Serie: Connect
Artikel-Nr.: E 8017 01, Farbe 01 Weiß (Alpin)
Optional: Oberflächenbeschichtung Ideal Plus MA
Benötigtes Zubehör:
Artikel: WC-Sitz
Artikel-Nr.: E 7128 01
Material: Duroplast, Scharniere aus Edelstahl
Gewicht (kg): 2,5

Serie Connect



Artikel: Waschtisch unterfahrbar
Umlaufende Griffmulde durchglasiert
Material: Kristallporzellan
Farbe: 01 Weiß (Alpin)
Hahnloch: 1 Hahnloch mittig durchgestochen, ohne Überlauf
Norm: DIN EN 14688, EN 31 / DIN 18040-1/2
Gesamte Breite: 650 mm
Gesamte Ausladung: 545 mm
Gesamte Höhe: 200 mm
Innenbecken Breite: 460 mm
Innenbecken Ausladung: 400 mm
Innenbecken Tiefe: 147 mm
Armaturenbank Breite: 650 mm
Armaturenbank Ausladung: 145 mm

Gewicht (kg): 17,6
Befestigung: Stockschrauben M10 x 140 mm (K710767)
Hersteller: IDEAL STANDARD
Serie: Contour 21
Artikel-Nr.: S2533 01, Farbe 01 Weiß (Alpin)
Optional: Oberflächenbeschichtung Ideal Plus MA

Serie Contour 21



auch in der Breite 600 mm erhältlich

Artikel: Waschtisch unterfahrbar
umlaufende Griffmulde durchglasiert
Material: Kristallporzellan
Farbe: 01 Weiß (Alpin)
Hahnloch: ohne Hahnloch, ohne Überlauf
Norm: DIN EN 14688, EN 31 / DIN 18040-1/2
Gesamte Breite: 650 mm
Gesamte Ausladung: 545 mm
Gesamte Höhe: 200 mm
Innenbecken Breite: 460 mm
Innenbecken Ausladung: 400 mm
Innenbecken Tiefe: 147 mm
Armaturenbank Breite: 650 mm
Armaturenbank Ausladung: 145 mm

Gewicht (kg): 17,6
Befestigung: Stockschrauben M10 x 140 mm (K710767)
Hersteller: IDEAL STANDARD
Serie: Contour 21
Artikel-Nr.: S2534 01, Farbe 01 Weiß (Alpin)
Optional: Oberflächenbeschichtung Ideal Plus MA

Serie Contour 21



auch in der Breite 600 mm erhältlich

Artikel: Wandtiefspülklosett
Material: Kristallporzellan
Farbe: 01 Weiß (Alpin)
Spülrand: ohne Spülrand
Einlauf: hinten
Abgang: waagrecht verdeckt
Geeignet für: Unterputz-Spülkasten mit 6 l Inhalt und Unterputz-Druckspüler 3/4''
Norm: DIN EN 997, EN 33
Gesamte Breite: 360 mm
Gesamte Ausladung: 520 mm
Gesamte Höhe: 365 mm
Rückwand Breite: 305 mm
Abstand vorne / Mitte
Sitzbefestigung: 425 mm
Abstand Sitzbefestigung: 155 mm
Gewicht (kg): 20,3

Befestigung: 2 Stockschrauben M12 x 150 mm (K710867). Bei Massiv-Mauerstärke von mind. 120 mm oder Tragegerüst bei schwächeren Wänden
Hersteller: Ideal Standard
Serie: Contour 21
Artikel-Nr.: S 3070 01
Farbe: 01 Weiß (Alpin)
Optional: Oberflächenbeschichtung Ideal Plus MA
Benötigtes Zubehör:
Artikel: WC-Sitz
Artikel-Nr.: S 4077 01
Farbe: 01 Weiß (Alpin)
Material: Duroplast, Scharniere aus Edelstahl
Gewicht (kg): 2,7

Serie Contour 21



Artikel: Wandtiefspülklosett barrierefrei
Material: Kristallporzellan
Farbe: 01 Weiß (Alpin)
Spülrand: ohne Spülrand
Einlauf: hinten
Abgang: waagrecht verdeckt
Geeignet für: Unterputz-Spülkasten mit 6 l Inhalt und Unterputz-Druckspüler ¾“
Norm: DIN 18040-1/2, EN 33
Gesamte Breite: 360 mm
Gesamte Ausladung: 700 mm
Gesamte Höhe: 415 mm
Rückwand Breite: 305 mm
Abstand vorne / Mitte
Sitzbefestigung: 425 mm
Abstand Sitzbefestigung: 155 mm
Gewicht (kg): 31,6

Befestigung: 2 Stockschrauben M12 x 150 mm (K710867). Bei Massiv-Mauerstärke von mind. 120 mm oder Tragegerüst bei schwächeren Wänden
Hersteller: Ideal Standard
Serie: Contour 21
Artikel-Nr.: S 3069 01
Farbe: 01 Weiß (Alpin)
Optional: Oberflächenbeschichtung Ideal Plus MA
Benötigtes Zubehör:
Artikel: WC-Sitz
Artikel-Nr.: S 4077 01
Farbe: 01 Weiß (Alpin)
Material: Duroplast, Scharniere aus Edelstahl
Gewicht (kg): 2,7

Serie Contour 21



Artikel: Wandtiefspülklosett barrierefrei
Material: Kristallporzellan
Farbe: 01 Weiß (Alpin)
Spülrand: glasiert
Einlauf: hinten
Abgang: waagrecht verdeckt
Geeignet für: Unterputz-Spülkasten mit 6 l Inhalt und Unterputz-Druckspüler ¾“
Norm: DIN 18040-1/2, EN 33
Gesamte Breite: 355 mm
Gesamte Ausladung: 700 mm
Gesamte Höhe: 400 mm
Rückwand Breite: 310 mm
Abstand vorne / Mitte
Sitzbefestigung: 430 mm
Abstand Sitzbefestigung: 160 mm
Gewicht (kg): 21,5

Befestigung: 2 Stockschrauben M12 x 150 mm (K710867). Bei Massiv-Mauerstärke von mind. 120 mm oder Tragegerüst bei schwächeren Wänden
Hersteller: Ideal Standard
Serie: Contour 21
Artikel-Nr.: V 3404 01
Farbe: 01 Weiß (Alpin)
Optional: Oberflächenbeschichtung Ideal Plus MA
Benötigtes Zubehör:
Artikel: WC-Sitz
Artikel-Nr.: K 7053 01
Farbe: 01 Weiß (Alpin)
Material: Duroplast, Scharniere aus Edelstahl
Gewicht (kg): 1,5

Serie Contour 21



Artikel: Waschtisch mit Wasserleiste
Material: Kristallporzellan
Farbe: 01 Weiß (Alpin)
Hahnloch: ohne Hahnloch, ohne Überlauf
Norm: DIN EN 14688, EN 31
Gesamte Breite: 600 mm
Gesamte Ausladung: 465 mm
Gesamte Höhe: 215 mm
Innenbecken Breite: 500 mm
Innenbecken Ausladung: 295 mm
Innenbecken Tiefe: 195 mm
Armaturenbank Breite: 500 mm
Armaturenbank Ausladung: 170 mm
Abstand Mitte Hahnloch / Rückwand: 85 mm

Gewicht (kg): 15,5
Befestigung: Stockschrauben M10 x 140 mm (K711067)
Hersteller: IDEAL STANDARD
Serie: Eurovit
Artikel-Nr.: V 1444 01,
 Farbe 01 Weiß (Alpin)

Serie Eurovit



Artikel: Waschtisch mit Wasserleiste
Material: Kristallporzellan
Farbe: 01 Weiß (Alpin)
Hahnloch: 1 Hahnloch mittigdurchgestochen, ohne Überlauf
Norm: DIN EN 14688, EN 31
Gesamte Breite: 600 mm
Gesamte Ausladung: 465 mm
Gesamte Höhe: 215 mm
Innenbecken Breite: 500 mm
Innenbecken Ausladung: 295 mm
Innenbecken Tiefe: 195 mm
Armaturenbank Breite: 500 mm
Armaturenbank Ausladung: 170 mm
Abstand Mitte Hahnloch / Rückwand: 85 mm

Gewicht (kg): 15,5
Befestigung: Stockschrauben M10 x 140 mm (K711067)
Hersteller: IDEAL STANDARD
Serie: Eurovit
Artikel-Nr.: V 1441 01, Farbe 01 Weiß (Alpin)

Serie Eurovit



Artikel: Wandtiefspülklosett
Material: Kristallporzellan
Farbe: 01 Weiß (Alpin)
Spülrand: glasiert
Einlauf: hinten
Abgang: waagrecht verdeckt
Geignet für: Unterputz-Spülkasten mit 6 l Inhalt und Unterputz-Druckspüler ¾“
Norm: DIN EN 997, EN 33
Gesamte Breite: 355 mm
Gesamte Ausladung: 520 mm
Gesamte Höhe: 370 mm
Rückwand Breite: 280 mm
Abstand vorne / Mitte Sitzbefestigung: 430 mm
Abstand Sitzbefestigung: 155 mm
Gewicht (kg): 15

Befestigung: 2 Stockschrauben M12 x 150 mm (K710867). Bei Massiv-Mauerstärke von mind. 120 mm oder Tragegerüst bei schwächeren Wänden.
Hersteller: Ideal Standard
Serie: Eurovit
Artikel-Nr.: V 3906 01
Farbe: 01 Weiß (Alpin)
Empfohlenes Zubehör:
Artikel: WC-Sitz
Artikel-Nr.: K 7053 01
Farbe: 01 Weiß (Alpin)
Material: Duroplast, Scharniere aus Edelstahl passend für handelsübliche WC-Sitze
Gewicht (kg): 1,5

Serie Eurovit



Artikel: Wandflachspülklosett
Material: Kristallporzellan
Farbe: 01 Weiß (Alpin)
Spülrand: glasiert
Einlauf: hinten
Abgang: waagrecht verdeckt
Geignet für: Unterputz-Spülkasten mit 6 l Inhalt und Unterputz-Druckspüler ¾“
Norm: DIN EN 997, EN 33
Gesamte Breite: 355 mm
Gesamte Ausladung: 520 mm
Gesamte Höhe: 370 mm
Rückwand Breite: 280 mm
Abstand vorne / Mitte Sitzbefestigung: 430 mm
Abstand Sitzbefestigung: 155 mm
Gewicht (kg): 17,6

Befestigung: 2 Stockschrauben M12 x 150 mm (K710867). Bei Massiv-Mauerstärke von mind. 120 mm oder Tragegerüst bei schwächeren Wänden.
Hersteller: Ideal Standard
Serie: Eurovit
Artikel-Nr.: V 3403 01
Farbe: 01 Weiß (Alpin)
Empfohlenes Zubehör: passend für handelsübliche WC-Sitze
Artikel: WC-Sitz
Artikel-Nr.: K 7053 01
Farbe: 01 Weiß (Alpin)
Material: Duroplast, Scharniere aus Edelstahl passend für handelsübliche WC-Sitze
Gewicht (kg): 1,5

Serie Eurovit



Artikel: Ausgußbecken für Abfallsieb, mit vorderem Kunststoffrand
Material: Kristallporzellan
Farbe: 01 Weiß (Alpin)
Gesamte Breite: 445 mm
Gesamte Ausladung: 340 mm
Gesamte Höhe: 345 mm
Innenbecken Breite: 370 mm
Innenbecken Ausladung: 265 mm
Innenbecken Tiefe: 160 mm
Gewicht (kg): 14,5
Befestigung: mit Befestigungssatz (K730567), Befestigungslöcher für Klapprost
Hersteller: IDEAL STANDARD
Serie: San ReMo

Artikel-Nr.: R 3806 01, Farbe 01 Weiß (Alpin)
Benötigtes Zubehör:
Artikel: Befestigungssatz
Artikel-Nr.: K 7305 67
Empfohlenes Zubehör:
Artikel: Klapprost (verchromt)
Artikel-Nr.: R 6378 AA, Oberfläche AA Chrom

Serie SanReMo



Artikel: Einhebel- Waschtischarmatur DN 15, Ideal Pure® nickel- und bleifreie Wasserwege, Cool Body, verminderter Wasser- und Energieverbrauch dank isolierter Wasserwege, ohne Ablaufgarnitur, ohne Zugstangenbohrung, starrer Gussauslauf und Luftsprudler, totraumreduziert, nickel- und bleifreie flexible Anschlussschläuche
Ausladung: 135 mm
Gesamte Höhe: 153 mm
Auslaufhöhe: 73 mm
Bedienungshebel: aus Metall
Befestigung: von unten (EASY FIX-Schnellmontagesystem)

CLICK-Kartusche: 40 mm, mit keramischen Dichtscheiben, Kartuschenübersetzung aus Edelstahl, Schwenkbereich 90° integriertes Fettreservoir (lebensmittelverträglich), integrierte Heißwassertemperaturkontrolle und ECO-Funktion
Lebensdauertest: EN 817
Geräuschverhalten: DIN 4109, Gruppe 1
Hersteller: IDEAL STANDARD
Serie: CeraMix Blue
Artikel-Nr.: A 5647 AA, Oberfläche AA Chrom

Serie CeraMix Blue



Artikel: Einhebel- Waschtischarmatur mit Bügelgriff und Laminarstrahregler DN 15, Ideal Pure® nickel- und bleifreie Wasserwege, Cool Body, verminderter Wasser- und Energieverbrauch dank isolierter Wasserwege, ohne Ablaufgarnitur, ohne Zugstangenbohrung, starrer Gussauslauf und Luftsprudler, totraumreduziert, Kupferrohre
Ausladung: 135 mm
Gesamte Höhe: 153 mm
Auslaufhöhe: 73 mm
Bedienungshebel: aus Metall
Befestigung: von unten (EASY FIX-Schnellmontagesystem)

CLICK-Kartusche: Ø40 mm, mit keramischen Dichtscheiben, Kartuschenübersetzung aus Edelstahl, Schwenkbereich 90°, integriertes Fettreservoir (lebensmittelverträglich), integrierte Heißwassertemperaturkontrolle
Lebensdauertest: EN 817
Geräuschverhalten: DIN 4109, Gruppe 1
Hersteller: IDEAL STANDARD
Serie: CeraMix Blue
Artikel-Nr.: A 5825 AA, Oberfläche AA Chrom

Serie CeraMix Blue



Artikel: Einhebel-Küchenarmatur DN 15, Ideal Pure® nickel- und bleifreie Wasserwege, Cool Body, verminderter Wasser- und Energieverbrauch dank isolierter Wasserwege, schwenkbarer Gusslauf und Luftsprudler, nickel- und bleifreie flexible Anschlusschläuche G3/8, erforderlicher Lochdurchmesser 35 mm
Oberfläche: AA Chrom
Ausladung: 238 mm
Gesamte Höhe: 193 mm
Auslaufhöhe: 170 mm
Bedienungshebel: aus Metall
Befestigung: von unten (Schaftschrauben M33 x 1,5 mm)

CLICK-Kartusche: Ø47 mm, mit keramischen Dichtscheiben, Kartuschenübersetzung aus Edelstahl, Schwenkbereich 120° integriertes Fettreservoir (lebensmittelverträglich), integrierte Heißwassertemperaturkontrolle und ECO-Funktion
Lebensdauertest: EN 817
Geräuschverhalten: DIN 4109, Gruppe 1
Hersteller: IDEAL STANDARD
Serie: CeraMix Blue
Artikel-Nr.: B 9495 AA, Oberfläche AA Chrom

Serie CeraMix Blue



Artikel: Einhebel-Küchenarmatur
Ausladung: 108 mm
Auslaufhöhe: 49 mm
Bedienungshebel: 86 mm aus Metall mit permanenter Rot/Blau Markierung
Befestigung: von unten (EASY FIX), flexible Anschlusschläuche
CLICK-Kartusche: Ø47 mm, mit keramischen Dichtscheiben, Kartuschenübersetzung aus Edelstahl, Schwenkbereich 120° mit integriertem Fettreservoir (lebensmittelverträglich), mit Heißwassertemperaturkontrolle, und ECO-Funktion

Lebensdauertest: EN 817
Geräuschverhalten: DIN 4109, Gruppe 1
Hersteller: IDEAL STANDARD
Serie: CeraPlus
Artikel-Nr.: B 8201 AA, Oberfläche AA Chrom

Serie CeraPlus



auch mit Ablaufgarnitur erhältlich

Artikel: Einhebel-Waschtischspezialarmatur GRANDE DN 15 mit starrem Gussauslauf und vandalensicherem Laminarstrahlregler ohne Zugknopf-Ablaufgarnitur G 1 1/4
Ausladung: 116 mm
Auslaufhöhe: 73 mm
Bedienungshebel: 116 mm aus Metall mit permanenter Rot/Blau Markierung
Befestigung: von unten (EASY FIX), flexible Anschlusschläuche
CLICK-Kartusche: Ø47 mm, mit keramischen Dichtscheiben, Kartuschenübersetzung aus Edelstahl, Schwenkbereich 120° mit integriertem Fettreservoir (lebensmittelverträglich), mit Heißwassertemperaturkontrolle und ECO-Funktion

Lebensdauertest: EN 817
Gräuschverhalten: DIN 4109, Gruppe 1
Hersteller: IDEAL STANDARD
Serie: CeraPlus
Artikel-Nr.: B 8211 AA, Oberfläche AA Chrom

Serie CeraPlus



auch mit Ablaufgarnitur erhältlich

Artikel: Einhebel-Waschtischarmatur GRANDE mit Bügelgriff 140 mm, DN 15, starrer Gussauslauf und vandalensicherem Strahlregler, ohne Ablaufgarnitur, ohne Zugstangenbohrung

Ausladung: 116 mm

Auslauflänge: 73 mm

Oberfläche: Chrom

Bedienungshebel: aus Metall mit permanenter Rot/Blau Markierung

Befestigung: von unten (EASY FIX), flexible Anschlusschläuche

CLICK-Kartusche: Ø47 mm, mit keramischen Dichtscheiben, Kartuschenübersetzung aus Edelstahl, Schwenkbereich 120° mit integriertem Fettreservoir, mit Heißwassertemperaturkontrolle und ECO-Funktion

Lebensdauertest: EN 817

Geräuschverhalten: DIN 4109, Gruppe 1

Hersteller: IDEAL STANDARD

Serie: CeraPlus

Artikel-Nr.: B 9472 AA, Oberfläche AA Chrom

Serie CeraPlus



Artikel: Sicherheits-Vormischthermostat zur Montage auf einem Eckventil, mit thermostatischem Verbrühschutz, zur thermischen Desinfektion geeignet, inklusive Schlüssel zur thermischen Desinfektion und Schmutzfangsieb

Gesamte Breite: 103 mm

Gesamte Höhe: 85 mm

Anschlüsse: G3/8

Lebensdauertest: EN 817

Hersteller: IDEAL STANDARD

Serie: CeraPlus

Artikel-Nr.: A 5776 AA,

Oberfläche AA Chrom

Benötigtes Zubehör:

Verbindungsset (A 5777 AA)

Serie CeraPlus



Artikel: Einhebel-Wand-Waschtischarmatur

Ausladung: 100 mm

Auslauflänge: 20 mm

Bedienungshebel: aus Metall mit permanenter Rot/Blau Markierung

Befestigung: absperrbare, geräuschgedämpfte, verdeckte S-Anschlüsse

CLICK-Kartusche: Ø47 mm, mit keramischen Dichtscheiben, Kartuschenübersetzung aus Edelstahl, Schwenkbereich 120°, mit integriertem Fettreservoir, mit Heißwassertemperaturkontrolle und ECO-Funktion

Lebensdauertest: EN 817

Entspricht: DIN 4109, Gruppe 1

Hersteller: Ideal Standard

Serie: CeraPlus

Artikel-Nr.: A 5823 AA,

Oberfläche AA Chrom

Serie CeraPlus



Artikel: Einhebel-Brausespezialarmatur AP DN 15 mit Rückflussverhinderer, DVGW- Eigensicher
Ausladung: 50 mm
Gesamte Ausladung: 166 mm
Bedienungshebel: 86 mm aus Metall mit permanenter Rot/Blau Markierung
S-Anschlüsse: verdeckt und geräuschgedämpft, verstellbar von 137-163 mm
CLICK-Kartusche: Ø47 mm, mit keramischen Dichtscheiben, Kartuschenübersetzung aus Edelstahl, Schwenkbereich 120° mit integriertem Fettreservoir (lebensmittelverträglich), mit Heisswassertemperaturkontrolle und ECO-Funktion

Lebensdauertest: EN 817
Geräuschverhalten: DIN 4109, Gruppe 1
Hersteller: IDEAL STANDARD
Serie: CeraPlus
Artikel-Nr.: B 8207 AA, Oberfläche AA Chrom

Serie CeraPlus



Artikel: Einhebel-Badespezialarmatur AP, DN 15, mit Rückflussverhinderer, DVGW-Eigensicher
Gesamte Ausladung: 175 mm
Bedienungshebel: aus Metall mit permanenter Rot/Blau Markierung
S-Anschlüsse: verdeckt und geräuschgedämpft, verstellbar von 137-163 mm
Umschaltung: automatisch von Brause auf Wanne
CLICK-Kartusche: Ø47 mm, mit keramischen Dichtscheiben, Kartuschenübersetzung aus Edelstahl, Schwenkbereich 120° mit integriertem Fettreservoir (lebensmittelverträglich), mit Heisswassertemperaturkontrolle und ECO-Funktion

Lebensdauertest: EN 817
Geräuschverhalten: DIN 4109
Hersteller: IDEAL STANDARD
Serie: CeraPlus
Artikel-Nr.: B 8208 AA, Oberfläche AA Chrom

Serie CeraPlus



Artikel: CeraPlus Einhebel-Wand-Waschtischarmatur mit Griffhebel 116 mm, DN 15, mit dreifach verstellbarem Gussauslauf (fixiert, nicht-fixiert, +/- 45° fixiert), mit vandalensicherem Laminarstrahlregler, Schubrosetten
Ausladung: 180 mm
Auslauflänge: 100 mm
Oberfläche: Chrom
Bedienungshebel: aus Metall mit permanenter Rot/Blau Markierung
Befestigung: absperzbare, geräuschgedämpfte, verdeckte S-Anschlüsse

CLICK-Kartusche: Ø47 mm, mit keramischen Dichtscheiben, Kartuschenübersetzung aus Edelstahl, Schwenkbereich 120° mit integriertem Fettreservoir, mit Heißwassertemperaturkontrolle und ECO-Funktion
Lebensdauertest: EN 817
Geräuschverhalten: DIN 4109, Gruppe 1
Hersteller: IDEAL STANDARD
Serie: CeraPlus
Artikel-Nr.: B 9280 AA, Oberfläche AA Chrom

Serie CeraPlus



Artikel: Einhebel-Wand-Waschtischarmatur DN15, mit dreifach verstellbarem Gussauslauf (fixiert, nicht fixiert, +/- 45° fixiert), mit vandalensicherem Laminarstrahlregler, Schubrosetten
Ausladung: 230 mm
Auslauflänge: 150 mm
Oberfläche: Chrom
Bedienungshebel: 116 mm aus Metall mit permanenter Rot/Blau Markierung
Befestigung: absperrbare, geräuschgedämpfte, verdeckte S-Anschlüsse

CLICK-Kartusche: Ø47 mm, mit keramischen Dichtscheiben, Kartuschenübersetzung aus Edelstahl, Schwenkbereich 120° mit integriertem Fettreservoir, mit Heisswassertemperaturkontrolle und ECO-Funktion
Lebensdauertest: EN 817
Entspricht: DIN 4109, Gruppe 1
Hersteller: IDEAL STANDARD
Serie: CeraPlus
Artikel-Nr.: B 8215 AA, Oberfläche AA Chrom

Serie CeraPlus



Artikel: Einhebel-Wand-Waschtischarmatur mit Griffhebel 116 mm, DN 15, mit dreifach verstellbarem Gussauslauf (fixiert, nicht-fixiert, +/- 45° fixiert), mit vandalensicherem Laminarstrahlregler, Schubrosetten
Ausladung: 280 mm
Auslauflänge: 200 mm
Oberfläche: Chrom
Bedienungshebel: aus Metall mit permanenter Rot/Blau Markierung
Befestigung: absperrbare, geräuschgedämpfte, verdeckte S-Anschlüsse

CLICK-Kartusche: Ø47 mm, mit keramischen Dichtscheiben, Kartuschenübersetzung aus Edelstahl, Schwenkbereich 120° mit integriertem Fettreservoir, mit Heißwassertemperaturkontrolle und ECO-Funktion
Lebensdauertest: EN 817
Geräuschverhalten: DIN 4109, Gruppe 1
Hersteller: IDEAL STANDARD
Serie: CeraPlus
Artikel-Nr.: B 9226 AA, Oberfläche AA Chrom

Serie CeraPlus



Artikel: Einhebel-Wand-Waschtischspezialarmatur DN 15, mit dreifach verstellbarem Gussauslauf (fixiert, nicht fixiert, +/- 45° fixiert), mit vandalensicherem Laminarstrahlregler, Schubrosetten
Ausladung: 330 mm
Auslauflänge: 250 mm
Bedienungshebel: 116 mm aus Metall mit permanenter Rot/Blau Markierung
Befestigung: absperrbare, geräuschgedämpfte, verdeckte S-Anschlüsse

CLICK-Kartusche: Ø47 mm, mit keramischen Dichtscheiben, Kartuschenübersetzung aus Edelstahl, Schwenkbereich 120° mit integriertem Fettreservoir (Lebensmittelvertäglich), mit Heisswassertemperaturkontrolle und ECO-Funktion
Lebensdauertest: EN 817
Geräuschverhalten: DIN 4109, Gruppe 1
Hersteller: IDEAL STANDARD
Serie: CeraPlus
Artikel-Nr.: B 8216 AA, Oberfläche AA Chrom

Serie CeraPlus



Artikel: Einhebel-Wand-Waschtischspezialarmatur DN 15, mit dreifach verstellbarem Gussauslauf (fixiert, nicht fixiert, +/- 45° fixiert), mit vandalensicherem Laminarstrahlregler Schubrosetten
Ausladung: 208 mm
Auslauflänge: 150 mm
Bedienungshebel: 208 mm aus Metall mit permanenter Rot/Blau Markierung
Befestigung: nicht absperzbare, geräuschgedämpfte, verdeckte S-Anschlüsse

CLICK-Kartusche: Ø47 mm, mit keramischen Dichtscheiben, Kartuschenübersetzung aus Edelstahl, Schwenkbereich 120° mit integriertem Fettreservoir (lebensmittelverträglich), mit Heißwassertemperaturkontrolle und ECO-Funktion
Lebensdauerstest: EN 817
Geräuschverhalten: DIN 4109, Gruppe 1
Hersteller: IDEAL STANDARD
Serie: CeraPlus
Artikel-Nr.: B 8312 AA, Oberfläche AA Chrom

Serie CeraPlus



Artikel: Einhebel-Wand-Waschtischarmatur mit Griffhebel 116 mm, DN 15, mit dreifach verstellbarem Gussauslauf (fixiert, nicht-fixiert, +/- 45° fixiert), mit vandalensicherem Laminarstrahlregler, Schubrosetten
Ausladung: 258 mm
Auslauflänge: 200 mm
Oberfläche: Chrom
Bedienungshebel: aus Metall mit permanenter Rot/Blau Markierung
Befestigung: geräuschgedämpfte, verdeckte S-Anschlüsse

CLICK-Kartusche: Ø47 mm, mit keramischen Dichtscheiben, Kartuschenübersetzung aus Edelstahl, Schwenkbereich 120° mit integriertem Fettreservoir, mit Heißwassertemperaturkontrolle und ECO-Funktion
Lebensdauerstest: EN 817
Geräuschverhalten: DIN 4109, Gruppe 1
Hersteller: IDEAL STANDARD
Serie: CeraPlus
Artikel-Nr.: B 9225 AA, Oberfläche AA Chrom

Serie CeraPlus



Artikel: Einhebel-Wand-Waschtischspezialarmatur DN 15, mit dreifach verstellbarem Gussauslauf (fixiert, nicht fixiert, +/- 45° fixiert) mit vandalensicherem Laminarstrahlregler, Schubrosetten
Ausladung: 308 mm
Auslauflänge: 250 mm
Bedienungshebel: aus Metall mit permanenter Rot/Blau Markierung
Befestigung: geräuschgedämpfte, verdeckte S-Anschlüsse

CLICK-Kartusche: Ø47 mm, mit keramischen Dichtscheiben, Kartuschenübersetzung aus Edelstahl, Schwenkbereich 120° mit integriertem Fettreservoir (lebensmittelverträglich), mit Heißwassertemperaturkontrolle und ECO-Funktion
Lebensdauerstest: EN 817
Geräuschverhalten: DIN 4109, Gruppe 1
Hersteller: IDEAL STANDARD
Serie: CeraPlus
Artikel-Nr.: B 8313 AA, Oberfläche AA Chrom

Serie CeraPlus



Artikel: Einhebel-Waschtischsicherheitsarmatur DN 15, mit starrem Gussauslauf und vandalensicherer Laminarstrahlregler, ohne Zugknopf-Ablaufgarnitur G 1 1/4, mit Drehsicherheitskartusche (öffnet rechts drehend über Kalt nach Warm)
Ausladung: 108 mm
Auslaufhöhe: 49 mm
Bedienungshebel: 120 mm aus Metall mit permanenter Rot/Blau Markierung
Befestigung: von unten (EASY FIX) flexible Anschlusschläuche

Kartusche: Ø47 mm, mit keramischen Dichtscheiben, Kartuschenübersetzung Metall umspritzt, Schwenkbereich 125° mit integriertem Fettreservoir (lebensmittelverträglich) mit Heisswassertemperaturkontrolle
Lebensdauertest: EN 817
Geräuschverhalten: DIN 4109, Gruppe 1
Hersteller: IDEAL STANDARD
Serie: CeraPlus Sicherheit
Artikel-Nr.: B 8222 AA, Oberfläche AA Chrom

Serie CeraPlus



auch mit Ablaufgarnitur erhältlich

Artikel: Einhebel-Waschtischsicherheitsarmatur DN 15, mit starrem Gussauslauf und vandalensicherem Laminarstrahlregler, ohne Zugknopf-Ablaufgarnitur G 1 1/4 mit Drehsicherheitskartusche (öffnet rechts drehend über Kalt nach Warm)
Ausladung: 108 mm
Auslaufhöhe: 49 mm
Bedienungshebel: 180 mm aus Metall mit permanenter Rot/Blau Markierung
Befestigung: von unten (EASY FIX), flexible Anschlusschläuche
Kartusche: Ø47 mm, mit keramischen Dichtscheiben, Kartuschenübersetzung Metall umspritzt, Schwenkbereich 125° mit integriertem Fettreservoir, mit Heisswassertemperaturkontrolle

Lebensdauertest: EN 817
Entspricht: DIN 4109, Gruppe I
Hersteller: IDEAL STANDARD
Serie: CeraPlus
Artikel-Nr.: B 8221 AA, Oberfläche AA Chrom

Serie CeraPlus



auch mit Ablaufgarnitur erhältlich

Artikel: Einhebel-Wand-Waschtischsicherheitsarmatur DN15, mit dreifach verstellbarem Gussauslauf (fixiert, nicht fixiert, +/- 45° fixiert), mit vandalensicherem Laminarstrahlregler, Schubrosetten und Drehsicherheitskartusche (öffnet rechts drehend über Kalt nach Warm)
Ausladung: 230 mm
Auslauflänge: 150 mm
Bedienungshebel: 180 mm aus Metall mit permanenter Rot/Blau Markierung
Befestigung: mit absperkbaren, geräuschgedämpften, verdeckten S-Anschlüssen

Kartusche: Ø47 mm, mit keramischen Dichtscheiben, Kartuschenübersetzung Metall umspritzt, Schwenkbereich 125° mit integriertem Fettreservoir (lebensmittelverträglich), und Heisswassertemperaturkontrolle
Lebensdauertest: EN 817
Geräuschverhalten: DIN 4109, Gruppe 1
Hersteller: IDEAL STANDARD
Serie: CeraPlus
Artikel-Nr.: B 8222 AA, Oberfläche AA Chrom

Serie CeraPlus



Artikel: Einhebel-Wand-Waschtischsicherheitsarmatur DN 15, mit dreifach verstellbarem Gussauslauf (fixiert, nicht fixiert, +/- 45° fixiert) mit vandalensicherem Laminarstrahlregler, Schubrosetten, mit Drehsicherheitskartusche (öffnet rechts drehend über Kalt nach Warm)
Ausladung: 230 mm
Auslauflänge: 150 mm
Bedienungshebel: 230 mm aus Metall mit permanenter Rot/Blau Markierung
Befestigung: absperrbare, geräuschgedämpfte, verdeckte S-Anschlüsse

Kartusche: Ø47 mm, mit keramischen Dichtscheiben, Kartuschenübersetzung Metall umspritzt, Schwenkbereich 125° mit integriertem Fettreservoir (lebensmittelverträglich) und Heisswassertemperaturkontrolle
Lebensdauertest: EN 817
Geräuschverhalten: DIN 4109, Gruppe 1
Hersteller: IDEAL STANDARD
Serie: CeraPlus
Artikel-Nr.: B 8223 AA, Oberfläche AA Chrom

Serie CeraPlus



Artikel: Einhebel-Wand-Waschtischsicherheitsarmatur DN 15, mit dreifach verstellbarem Gussauslauf (fixiert, nicht fixiert, +/- 45° fixiert), mit vandalensicherem Laminarstrahlregler, Schubrosetten, mit Drehsicherheitskartusche (öffnet rechts drehend über Kalt nach Warm)
Ausladung: 230 mm
Auslauflänge: 150 mm
Bedienungshebel: 180 mm aus Metall mit permanenter Rot/Blau Markierung
Befestigung: absperrbare, geräuschgedämpfte, verdeckte S-Anschlüsse

Kartusche: Ø47 mm, mit keramischen Dichtscheiben, Kartuschenübersetzung Metall umspritzt, Schwenkbereich 125° mit integriertem Fettreservoir (lebensmittelverträglich) und Heisswassertemperaturkontrolle
Lebensdauertest: EN 817
Geräuschverhalten: DIN 4109, Gruppe 1
Hersteller: IDEAL STANDARD
Serie: CeraPlus
Artikel-Nr.: B 8314 AA, Oberfläche AA Chrom

Serie CeraPlus



Artikel: Einhebel-Wand-Waschtischsicherheitsarmatur DN 15, mit dreifach verstellbarem Gussauslauf (fixiert, nicht fixiert, +/- 45° fixiert), mit vandalensicherem Laminarstrahlregler, Schubrosetten, mit Drehsicherheitskartusche (öffnet rechts drehend über Kalt nach Warm)
Ausladung: 230 mm
Auslauflänge: 150 mm
Bedienungshebel: 230 mm aus Metall mit permanenter Rot/Blau Markierung
Befestigung: absperrbare, geräuschgedämpfte, verdeckte S-Anschlüsse

Kartusche: Ø47 mm, mit keramischen Dichtscheiben, Kartuschenübersetzung Metall umspritzt, Schwenkbereich 125° mit integriertem Fettreservoir (lebensmittelverträglich) und Heisswassertemperaturkontrolle
Lebensdauertest: EN 817
Geräuschverhalten: DIN 4109, Gruppe 1
Hersteller: IDEAL STANDARD
Serie: CeraPlus
Artikel-Nr.: B 8315 AA, Oberfläche AA Chrom

Serie CeraPlus



Artikel: Einhebel-Wand-Waschtischsicherheitsarmatur DN 15, mit dreifach verstellbarem Gussauslauf (fixiert, nicht fixiert, +/- 45 fixiert) mit vandalensicherem Laminarstrahlregler, Schubrosetten, mit Drehsicherheitskartusche (öffnet rechts drehend über Kalt nach Warm)
Ausladung: 280 mm
Auslauflänge: 200 mm
Bedienungshebel: 180 mm aus Metall mit permanenter Rot/Blau Markierung
Befestigung: absperrbare, geräuschgedämpfte, verdeckte S-Anschlüsse

Kartusche: Ø47 mm, mit keramischen Dichtscheiben, Kartuschenübersetzung Metall umspritzt, Schwenkbereich 125° mit integriertem Fettreservoir (lebensmittelverträglich) und Heisswassertemperaturkontrolle
Lebensdauertest: EN 817
Geräuschverhalten: DIN 4109, Gruppe 1
Hersteller: IDEAL STANDARD
Serie: CeraPlus
Artikel-Nr.: B 8224 AA, Oberfläche AA Chrom

Serie CeraPlus



Artikel: Einhebel-Wand-Waschtischsicherheitsarmatur DN 15, mit dreifach verstellbarem Gussauslauf (fixiert, nicht fixiert, +/- 45° fixiert), mit vandalensicherem Luftsprudler, Schubrosetten, mit Drehsicherheitskartusche (öffnet links drehend über Kalt nach Warm)
Ausladung: 280 mm
Auslauflänge: 200 mm
Bedienungshebel: 230 mm aus Metall mit permanenter Rot/Blau Markierung
Befestigung: absperrbare, geräuschgedämpfte, verdeckte S-Anschlüsse

Kartusche: Ø47 mm, mit keramischen Dichtscheiben, Kartuschenübersetzung Metall umspritzt, Schwenkbereich 125° mit integriertem Fettreservoir, mit Heisswassertemperaturkontrolle
Lebensdauertest: EN 817
Entspricht: DIN 4109, Gruppe 1
Hersteller: IDEAL STANDARD
Serie: CeraPlus
Artikel-Nr.: B 8225 AA, Oberfläche AA Chrom

Serie CeraPlus



Artikel: Einhebel-Wand-Waschtischsicherheitsarmatur DN 15, mit dreifach verstellbarem Gussauslauf (fixiert, nicht fixiert, +/- 45 fixiert), mit vandalensicherem Laminarstrahlregler, Schubrosetten, mit Drehsicherheitskartusche (öffnet rechts drehend über Kalt nach Warm)
Ausladung: 258 mm
Auslauflänge: 200 mm
Bedienungshebel: 180 mm aus Metall mit permanenter Rot/Blau Markierung
Befestigung: absperrbare, geräuschgedämpfte, verdeckte S-Anschlüsse

Kartusche: Ø47 mm, mit keramischen Dichtscheiben, Kartuschenübersetzung Metall umspritzt, Schwenkbereich 125° mit integriertem Fettreservoir (lebensmittelverträglich) und Heisswassertemperaturkontrolle
Lebensdauertest: EN 817
Geräuschverhalten: DIN 4109, Gruppe 1
Hersteller: IDEAL STANDARD
Serie: CeraPlus
Artikel-Nr.: B 8316 AA, Oberfläche AA Chrom

Serie CeraPlus



Artikel: Einhebel-Wand-Waschtischsicherheitsarmatur DN 15, mit dreifach verstellbarem Gussauslauf (fixiert, nicht fixiert, +/- 45° fixiert), mit vandalensicherem Laminarstrahlregler, Schubrosetten, mit Drehsicherheitskartusche (öffnet rechts drehend über Kalt nach Warm)
Ausladung: 280 mm
Auslauflänge: 200 mm
Bedienungshebel: 230 mm aus Metall mit permanenter Rot/Blau Markierung
Befestigung: nicht absperrbare, geräuschgedämpfte, verdeckte S-Anschlüsse

CLICK-Kartusche: Ø47 mm, mit keramischen Dichtscheiben, Kartuschenübersetzung Metall umspritzt, Schwenkbereich 125° mit integriertem Fettreservoir (lebensmittelverträglich), und Heisswassertemperaturkontrolle
Lebensdauertest: EN 817
Entspricht: DIN 4109, Gruppe 1
Hersteller: IDEAL STANDARD
Serie: CeraPlus
Artikel-Nr.: B 8317 AA, Oberfläche A Chrom

Serie CeraPlus



Artikel: Einhebel-Wand-Waschtischsicherheitsarmatur DN 15, mit dreifach verstellbarem Gussauslauf (fixiert, nicht fixiert, +/- 45° fixiert), mit vandalensicherem Laminarstrahlregler, Schubrosetten, mit Drehsicherheitskartusche (öffnet rechts drehend über Kalt nach Warm)
Ausladung: 330 mm
Auslauflänge: 250 mm
Bedienungshebel: 230 mm aus Metall mit permanenter Rot/Blau Markierung
Befestigung: nicht absperrbare, geräuschgedämpfte, verdeckte S-Anschlüsse

CLICK-Kartusche: Ø47 mm, mit keramischen Dichtscheiben, Kartuschenübersetzung Metall umspritzt, Schwenkbereich 125° mit integriertem Fettreservoir (lebensmittelverträglich) und Heisswassertemperaturkontrolle
Lebensdauertest: EN 817
Geräuschverhalten: DIN 4109, Gruppe 1
Hersteller: IDEAL STANDARD
Serie: CeraPlus
Artikel-Nr.: B 8226 AA, Oberfläche AA Chrom

Serie CeraPlus



Artikel: Einhebel-Wand-Waschtischsicherheitsarmatur DN 15, mit dreifach verstellbarem Gussauslauf (fixiert, nicht fixiert, +/- 45° fixiert), mit vandalensicherem Laminarstrahlregler, Schubrosetten, mit Drehsicherheitskartusche (öffnet rechts drehend über Kalt nach Warm)
Ausladung: 330 mm
Auslauflänge: 250 mm
Bedienungshebel: 230 mm aus Metall mit permanenter Rot/Blau Markierung
Befestigung: nicht absperrbare, geräuschgedämpfte, verdeckte S-Anschlüsse

CLICK-Kartusche: Ø47 mm, mit keramischen Dichtscheiben, Kartuschenübersetzung Metall umspritzt, Schwenkbereich 125° mit integriertem Fettreservoir (lebensmittelverträglich) und Heisswassertemperaturkontrolle
Lebensdauertest: EN 817
Geräuschverhalten: DIN 4109, Gruppe 1
Hersteller: IDEAL STANDARD
Serie: CeraPlus
Artikel-Nr.: B 8318 AA, Oberfläche AA Chrom

Serie CeraPlus



Artikel: Brausethermostat AP DN 15, mit Rückflussverhinderer, DVGW- Eigensicher, für thermische Desinfektion geeignet

Gesamte Ausladung: 157 mm

Ausladung: 95 mm

Bedienungsgriffe: aus Metall mit permanenter Rot/Blau Markierung

S-Anschlüsse: verdeckt, absperrbar und geräuschgedämpft, verstellbar von 137-163 mm

Rosette: mit Wandabdichtung

Kartusche: mit Wachsdehnstoffelement, integrierte Heißwassertemperaturkontrolle und Verbrühschutz

Lebensdauertest: EN 1111

Geräuschverhalten: DIN 4109, Gruppe 1

Hersteller: IDEAL STANDARD

Serie: CeraPlus

Artikel-Nr.: A 4088 AA, Oberfläche AA Chrom

Serie CeraPlus



Artikel: Brausethermostat AP DN 15, mit Rückflussverhinderer, DVGW- Eigensicher, für thermische Desinfektion geeignet

Gesamte Ausladung: 136 mm

Ausladung: 74 mm

Bedienungsgriffe: aus Metall mit permanenter Rot/Blau Markierung

S-Anschlüsse: verdeckt, nicht absperrbar und geräuschgedämpft, verstellbar von 137-163 mm

Rosette: mit Wandabdichtung

Kartusche: mit Wachsdehnstoffelement, integrierte Heißwassertemperaturkontrolle und Verbrühschutz

Lebensdauertest: EN 1111

Geräuschverhalten: DIN 4109, Gruppe 1

Hersteller: IDEAL STANDARD

Serie: CeraPlus

Artikel-Nr.: A 4093 AA, Oberfläche AA Chrom

Serie CeraPlus



Artikel: Badethermostat AP DN 15, mit vandalensicherem Laminarstrahlregler und Rückflussverhinderer, DVGW- Eigensicher, für thermische Desinfektion geeignet

Gesamte Ausladung: 216 mm

Ausladung: 199 mm

Bedienungsgriffe: aus Metall mit permanenter Rot/Blau Markierung

S-Anschlüsse: verdeckt, absperrbar und geräuschgedämpft, verstellbar von 137-163 mm

Umschaltung: automatisch von Brause auf Wanne

Rosette: mit Wandabdichtung

Kartusche: mit Wachsdehnstoffelement, integrierte Heißwassertemperaturkontrolle und Verbrühschutz

Lebensdauertest: EN 1111

Geräuschverhalten: DIN 4109, Gruppe 1

Hersteller: IDEAL Standard

Serie: CeraPlus

Artikel-Nr.: A 4089 AA, Oberfläche AA Chrom

Serie CeraPlus



Artikel: Badethermostat AP, DN 15 mit vandalensicherem Laminarstrahlregler und Rückflussverhinderer, DVGW-Eigensicher, für thermische Desinfektion geeignet
Gesamte Ausladung: 195 mm
Ausladung: 178 mm
Bedienungsgriffe: aus Metall mit permanenter Rot/Blau Markierung
S-Anschlüsse: verdeckt, nicht absperrbar und geräuschgedämpft, verstellbar von 137-163 mm
Umschaltung: automatische von Brause auf Wanne
Rosette: mit Wandabdichtung

Kartusche: mit Wachsdehnstoffelement, integrierte Heißwassertemperaturkontrolle und Verbrühschutz
Lebensdauertest: EN 1111
Geräuschverhalten: DIN 4109, Gruppe 1
Hersteller: IDEAL Standard
Serie: CeraPlus
Artikel-Nr.: A 4094 AA, Oberfläche AA Chrom

Serie CeraPlus



Artikel: Brausethermostat AP DN 15 mit Rückflussverhinderer, DVGW-Eigensicher, 100% Cool Body
Gesamte Ausladung: 111 mm
Ausladung: 78 mm
Rosette: aus Metall, mit Wandabdichtung
S-Anschlüsse: verdeckt und geräuschgedämpft, verstellbar von 137-163 mm
p-tech Kartusche: mit keramischen Dichtscheiben, mit Heißwasserverbrühschutz, Temperaturbegrenzer (Kindersicherung) Wassermengenregulierung mit ECO-Spartaste

Lebensdauertest: EN 1111
Geräuschverhalten: DIN 4109, Gruppe 1
Hersteller: IDEAL STANDARD
Serie: CeraTherm 50
Artikel-Nr.: A 4532 AA, Oberfläche AA Chrom

Serie CeraTherm



Artikel: Badethermostat AP DN 15, Rückflussverhinderer, DVGW-Eigensicher,
Ausladung: 173 mm
Rosette: aus Metall mit Wandabdichtung
S-Anschlüsse: verdeckt und geräuschgedämpft, verstellbar von 137-163 mm
Umschaltung: automatisch von Brause auf Wanne

Lebensdauertest: EN 1111
Geräuschverhalten: DIN 4109, Gruppe 1
Hersteller: IDEAL STANDARD
Serie: CeraTherm 50
Artikel-Nr.: A 5550 AA

Serie CeraTherm



Artikel: Brausekombination bestehend aus: 1-Funktionshandbrause M1, Brausestange 900 mm, Schieber, Brauseschlauch 1750 mm

Handbrause M1:

1-Funktionshandbrause Ø100 mm, 8 l/min Durchflussbegrenzer, aerosolarm, Anti-Kalk-Funktion, Mindestwasserdruck 0,1 bar

Brausestange: 900 mm, Stange aus Metall, Befestigung aus Metall, verschiebbar

Schieber: leichtgängiger, schwenkbarer Schieber aus Metall

Brauseschlauch: Idealflex, 1750 mm

Befestigungsabstand: Befestigung zur leichteren Montage und für den Renovierungsfall verschiebbar

Hersteller: IDEAL STANDARD

Serie: Idealrain Pro

Artikel-Nr: B 9835 AA

Serie Idealrain Pro



Artikel: Brausekombination bestehend aus: 1-Funktionshandbrause M1, Brausestange 600 mm, Schieber, Brauseschlauch 1750 mm

Handbrause M1:

1-Funktionshandbrause Ø100 mm, 8 l/min Durchflussbegrenzer, aerosolarm, Anti-Kalk-Funktion, Mindestwasserdruck 0,1 bar

Brausestange: 600 mm, Stange aus Metall, Befestigung aus Metall, verschiebbar

Schieber: leichtgängiger, schwenkbarer Schieber aus Metall

Brauseschlauch: Idealflex, 1750 mm

Befestigungsabstand: Befestigung zur leichteren Montage und für den Renovierungsfall verschiebbar

Hersteller: IDEAL STANDARD

Serie: Idealrain Pro

Artikel-Nr: B 9833 AA

Serie Idealrain Pro



Artikel: Brausekombination bestehend aus: 1-Funktionshandbrause M1, 900 mm Brausestange, Schieber, Brauseschlauch und Seifenschale

Handbrause M1:

1-Funktionshandbrause 100 mm, 8 l/min Durchflussbegrenzer, aerosolarm, Anti-Kalk-Funktion, Mindestwasserdruck 0,1 bar

Brausestange: 900 mm, Stange aus Metall

Schieber: leichtgängiger, schwenkbarer Druckknopfschieber

Brauseschlauch: Idealflex, 1750 mm

Seifenschale: transparent, demontierbar

Befestigungsabstand: 850 mm

Hersteller: IDEAL STANDARD

Serie: Idealrain

Artikel-Nr: B 9414 AA

Serie Idealrain



Artikel: Idealrain M1
 Brausekombination bestehend aus:
 1-Funktionshandbrause M1, 600 mm
 Brausestange, Schieber, Brauseschlauch
 und Seifenschale
Oberfläche: AA Chrom
Handbrause M1:
 1-Funktionshandbrause 100 mm,
 8 l/min Durchflussbegrenzer,
 aerosolarm, Anti-Kalk-Funktion,
 Mindestwasserdruck 0,1 bar
Brausestange: 600 mm, 21 mm Stange
 aus Metall, Befestigung aus Kunststoff
Schieber: leichtgängiger, schwenkbarer
 Druckknopfschieber
Brauseschlauch: Idealflex, 1750 mm

Seifenschale: transparent,
 demontierbar
Befestigungsabstand: 550 mm
Hersteller: IDEAL STANDARD
Serie: Idealrain
Artikel-Nr.: B 9412 AA,
 Oberfläche AA Chrom

Serie Idealrain



Artikel:
 Schlauchbrauseentleerungsventil
Hersteller: IDEAL STANDARD
Serie: CeraPlus
Artikel-Nr.: F2605AA,
 Oberfläche AA Chrom

Serie CeraPlus



Artikel: Rechteck-Brausewanne
 mit glasfaserverstärktem
 Außenmantel, einlaminiertes
 Verstärkung des Wannenrandes und
 des Bodenbereiches, Einbau durch
 Tragegestell mit Wandleisten und
 Dämmband oder Brausewannenträger
Norm: DIN 14527
Schallschutz: DIN 4109 SST I, VDI 4100
 SST III
Material: Sanitär-Acryl
Farbe: 01 Weiß (Alpin)
Gesamte Breite: 1800 mm
Gesamte Länge: 1000 mm
Gesamte Höhe: 45 mm
Breite innen: 1680 mm

Länge innen: 770 mm
Tiefe innen: 25 mm
Ablaufloch: 90 mm
Gewicht (kg): 47,0
Hersteller: IDEAL STANDARD
Serie: Ultra Flat
Artikel-Nr.: K 2554 01
 Alternativ:
Artikel-Nr.: K 2554 YK, mit Ideal Grip
Empfohlenes Zubehör:
Artikel: Ablaufgarnitur
Artikel-Nr.: K 7817 AA

Serie Ultra Flat



Artikel: Rechteck-Brausewanne mit glasfaserverstärktem Außenmantel, einlaminiertes Verstärkung des Wannensandes und des Bodenbereiches, Einbau durch Tragegestell mit Wandleisten und Dämmband oder Brausewannenträger
Norm: DIN 14527
Schallschutz: DIN 4109 SST I, VDI 4100 SST III
Material: Sanitär-Acryl
Farbe: 01 Weiß (Alpin)
Gesamte Breite: 1200 mm
Gesamte Länge: 1200 mm
Gesamte Höhe: 45 mm
Breite innen: 1075 mm

Länge innen: 1075 mm
Tiefe innen: 25 mm
Ablaufloch: 90 mm
Gewicht (kg): 30,0
Hersteller: IDEAL STANDARD
Serie: Ultra Flat
Artikel-Nr.: K 5175 01
 Alternativ:
Artikel-Nr.: K 5175 YK, mit Ideal Grip
Empfohlenes Zubehör:
Artikel: Ablaufgarnitur
Artikel-Nr.: K 7817 AA

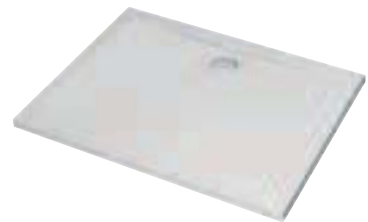
Serie Ultra Flat



Artikel: Rechteck-Brausewanne mit glasfaserverstärktem Außenmantel, einlaminiertes Verstärkung des Wannensandes und des Bodenbereiches, Einbau durch Tragegestell mit Wandleisten und Dämmband oder Brausewannenträger
Norm: DIN 14527
Schallschutz: DIN 4109 SST I, VDI 4100 SST III
Material: Sanitär-Acryl
Farbe: 01 Weiß (Alpin)
Gesamte Breite: 1200 mm
Gesamte Länge: 900 mm
Gesamte Höhe: 45 mm
Breite innen: 1090 mm

Länge innen: 760 mm
Tiefe innen: 25 mm
Ablaufloch: 90 mm
Gewicht (kg): 27,0
Hersteller: IDEAL STANDARD
Serie: Ultra Flat
Artikel-Nr.: K 5183 01
 Alternativ:
Artikel-Nr.: K 5183 YK, mit Ideal Grip
Empfohlenes Zubehör:
Artikel: Ablaufgarnitur
Artikel-Nr.: K 7817 AA

Serie Ultra Flat



Artikel: Rechteck-Brausewanne, bodeneben mit glasfaserverstärktem Außenmantel, einlaminiertes Verstärkung des Wannensandes und des Bodenbereiches, mit Dichtsystem und angesäuerten Styroporträger
Norm: DIN 14527
Schallschutz: DIN 4109 SST I, VDI 4100 SST III
Material: Sanitär-Acryl
Farbe: 01 Weiß (Alpin)
Gesamte Breite: 1200 mm
Gesamte Länge: 800 mm
Gesamte Höhe: 130 mm
Breite innen: 1088 mm

Länge innen: 660 mm
Tiefe innen: 25 mm
Ablaufloch: 90 mm
Gewicht (kg): 26,8
Hersteller: IDEAL STANDARD
Serie: Ultra Flat
Artikel-Nr.: K 1628 01
 Alternativ:
Artikel-Nr.: K 1628 YK, mit Ideal Grip
Empfohlenes Zubehör:
Artikel: Ablaufgarnitur
Artikel-Nr.: K 7817 AA

Serie Ultra Flat



in 20 Größen erhältlich

Eine reichhaltige Welt perfekter Produkte für das Krankenhaus

Eine reichhaltige Welt perfekter Produkte für das Health Care Objekt. Diese Broschüre kann Ihnen nur einen kleinen Einblick in die vielseitige Produktwelt der Marken Ideal Standard und JADO vermitteln. Deshalb möchten wir Ihnen weitere Informationsmedien empfehlen, die Ihnen einen Überblick über das gesamte Leistungsspektrum beider Marken bieten.

Ideal Standard und JADO Homepage

Die Internetseiten

www.idealstandard.de und www.jado.de bieten ausführliche Informationen für Verbraucher und Profis vom Fach. In der Rubrik „Technische Informationen“ befinden sich sämtliche Arbeitshilfen, die Fachplaner und Architekten in der täglichen Praxis benötigen.



Planer DVD

Sie bevorzugen einen technischen Planerkatalog in digitaler Form? Dafür eignen sich unsere aktuellen Planer DVD's bestens. Die DVD's enthalten technische Zeichnungen, Ersatzteillisten oder Ausschreibungstexte von sämtlichen Produkten der Marken Ideal Standard und JADO. Laden Sie sich mit einem Klick einfach das gewünschte Datenformat auf Ihren PC.



Sortimentsbroschüren

Die Ideal Standard Komplettbroschüre und das JADO Journal bieten Ihnen eine reichhaltig bebilderte Übersicht über das Gesamtprogramm beider Marken. Lassen Sie sich inspirieren und entdecken Sie die vielseitige Produktwelt der Marken Ideal Standard und Jado. Bestellen Sie einfach Ihre gewünschten Unterlagen direkt bei Ideal Standard in Bonn.



Unsere Projekt-Profis unterstützen Sie bei Ihrer Planung

Von der Vorplanung über Ausschreibung und Ausführung bieten wir kompetente Planung und Beratung und gewährleisten eine schnelle und flexible Betreuung vor Ort. Bei verschiedenen Health Care Objekten gibt es oft spezielle Anforderungen bezüglich Anwendung, Service, Wirtschaftlichkeit, Material, Design und Funktion von Produkten. Oftmals geht es nicht nur um das einzelne Produkt, sondern um die Integration in das Gesamtkonzept des Projekts.

Hierbei unterstützt Sie das Ideal Standard Projektteam. Wir bilden das Bindeglied zu Architekten, Planungsbüros, Installationsunternehmen, Generalunternehmern, Projektentwicklern Krankenhaus-Gruppen und Krankenhausbetreibern.

Als weltumspannendes Unternehmen koordiniert Ideal Standard auch die Aktivitäten internationaler und länderübergreifender Projekte. Unsere Projektberater im Außendienst und die Fachabteilung Projektkoordination in Bonn bieten individuelle Unterstützung in allen planerischen Phasen rund um das Thema Krankenhausbad.

Rechtliche Hinweise

Ideal Standard unternimmt alle Anstrengungen, um in dieser Broschüre richtige und vollständige Informationen zur Verfügung zu stellen. Ideal Standard übernimmt jedoch keine Haftung oder Garantie für die Aktualität, Richtigkeit und Vollständigkeit der in dieser Broschüre enthaltenen Informationen. Ideal Standard behält sich das Recht vor, jederzeit und ohne vorherige Ankündigung Änderungen oder Ergänzungen der enthaltenen Informationen vorzunehmen.

Aus drucktechnischen Gründen können sich bei den einzelnen Abbildungen Farbabweichungen ergeben. Konstruktions-, Maß- und Designänderungen behalten wir uns vor. Für Druckfehler keine Haftung.

Garantiebestimmungen

Die regelmäßige Gewährleistungsfrist beträgt 5 Jahre ab Einbau, sofern der Fachhandwerker seinem Auftraggeber gegenüber mindestens ebenso lange Gewähr zu leisten hat, sonst 2 Jahre ab Einbau, mindestens jedoch die gesetzliche Gewährleistungsfrist. Ausgenommen von dieser Gewährleistungsfrist sind die Produkte „Hotline Whirlpools“, für die die Gewährleistungsfrist 3 Jahre ab Einbau beträgt, sofern der Fachhandwerker seinem Auftraggeber gegenüber mindestens ebenso lange Gewähr zu leisten hat, sonst 2 Jahre ab Einbau, mindestens jedoch die gesetzliche Gewährleistungsfrist.

Ideal Standard GmbH

Euskirchener Straße 80, D-53121 Bonn

Postfach 18 09, 53008 Bonn

Telefon: +49 (0) 228 521-0

Telefax: +49 (0) 228 521-241

E-Mail: idealstandard.de@idealstandard.com

www.idealstandard.de



© Ideal Standard
P0004 04/12

Ideal Standard GmbH
Euskirchener Straße 80, D – 53121 Bonn
Postfach 1809, D – 53008 Bonn
Telefon: +49 (0) 228 521-0
Telefax: +49 (0) 228 521-241
E-mail: idealstandard.de@idealstandard.com
www.idealstandard.de

Ideal Standard GmbH
Zweigniederlassung Österreich
Murbangasse 8, A – 1108 Wien
Telefon: +43 (0) 125 66222-0
Telefax: +43 (0) 125 66222-625
E-mail: idealstandard.at@idealstandard.com
www.idealstandard.at

Vertretung Schweiz
JohnSales AG
Vorstadt 4, CH – 3380 Wangen a/Aare
Telefon: +41 (0) 32 63160-70
Telefax: +41 (0) 32 63160-79
E-mail: info@johnsales.ch
www.johnsales.ch



KKZ412000

