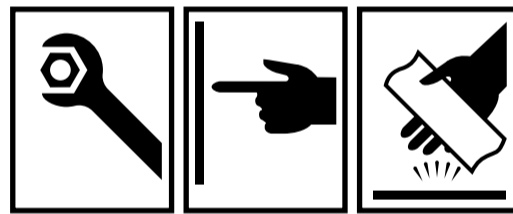
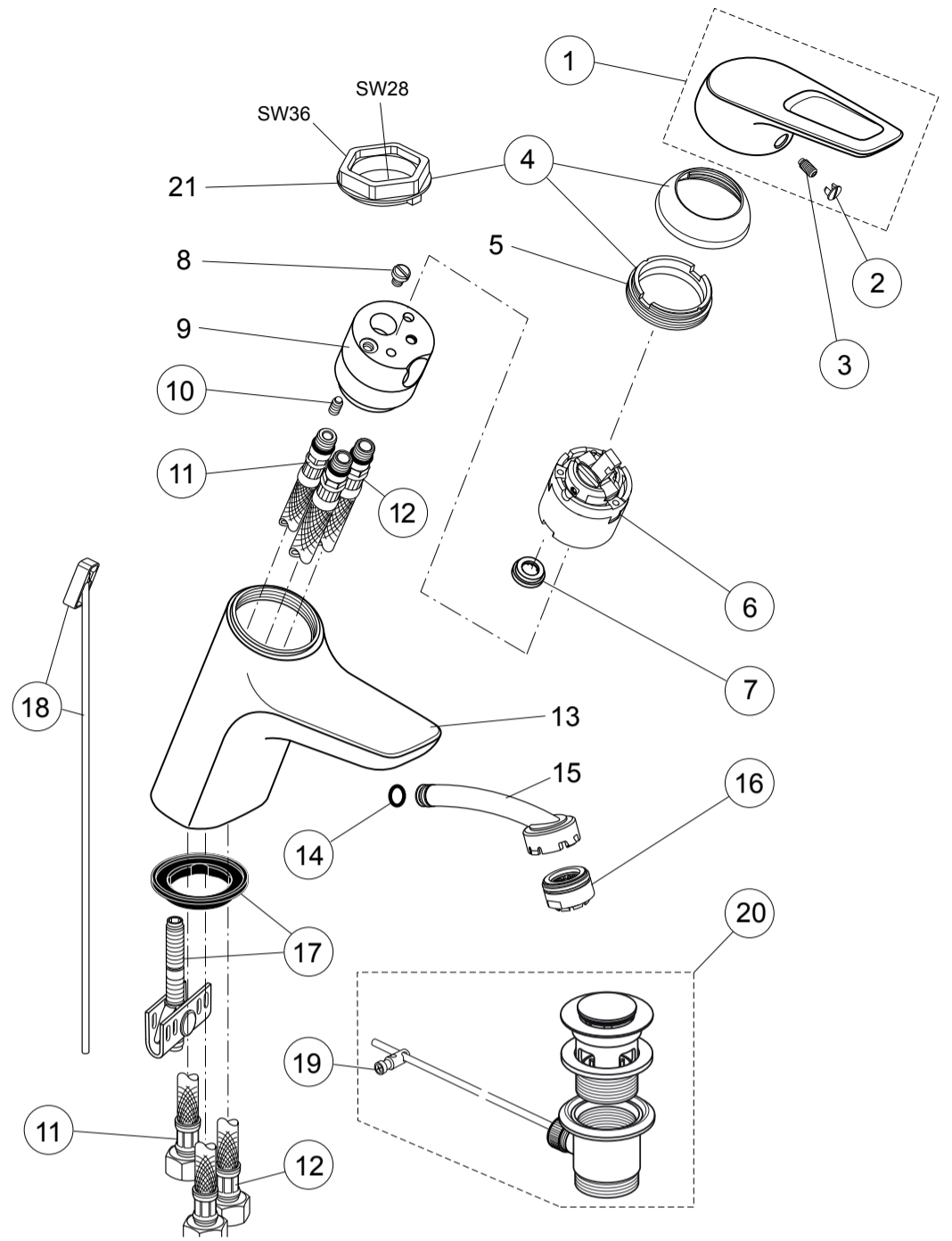




Spare Parts / Ersatzteile / Pièces de recharge / Pezzi di Ricambio / Piezas de requesto /
 Parte de reposição / Reserveonderdelen / Reservdelar / Reservedeler / Varaosat /
 Vraosat / Varahlutir / Ανταλλακτικά / Yedek Parçalar / Náhradní díly / Náhradné diely /
 Nadomestni deli / Резервни части / Запчасти / Części Zapasowe / Piese de schimb /
 Rendelhető alkatrészek / Запасні частини / Reservní deloví / Резервни делови /
 Резервни делови / Atsarginių dalių / Tellitavad varuosad / Rezervju daļu

XX = AA,AD

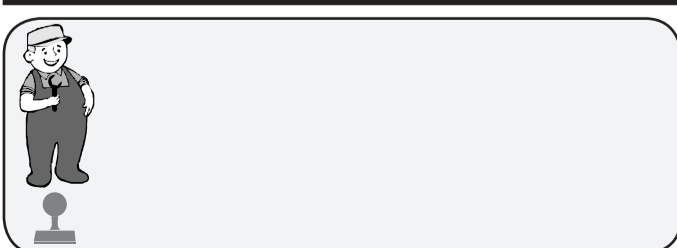
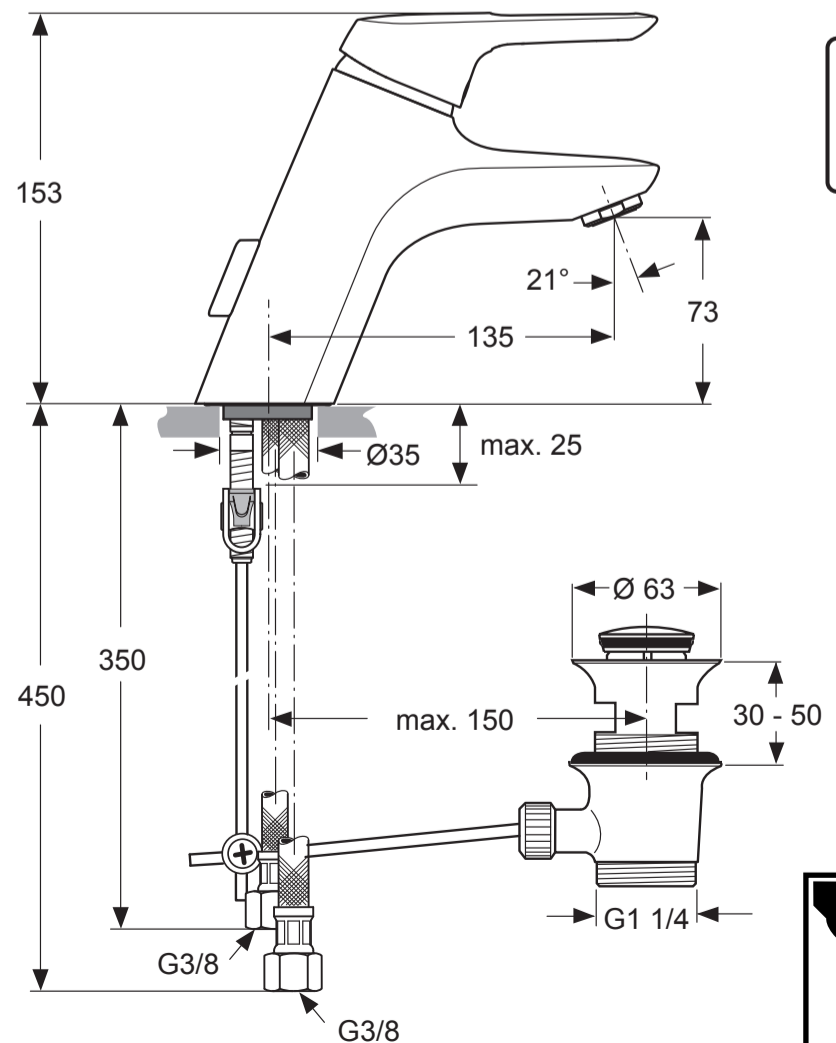
- 1 A 963 313 XX
- 2 A 963 054 NU
- 3 A 963 309 NU
- 4 B 960 862 XX
- 6 A 963 785 NU
- 7 A 962 634 NU
- 10 A 963 309 NU
- 11 A 963 680 NU
- 12 A 963 679 NU
- 14 A 961 118 NU
- 16 A 963 681 XX
- 17 A 960 949 NU
- 18 A 963 357 XX
- 19 A 963 404 NU
- 20 A 961 230 XX



CERAMIX BLUE

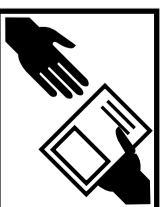
A 5650 ..

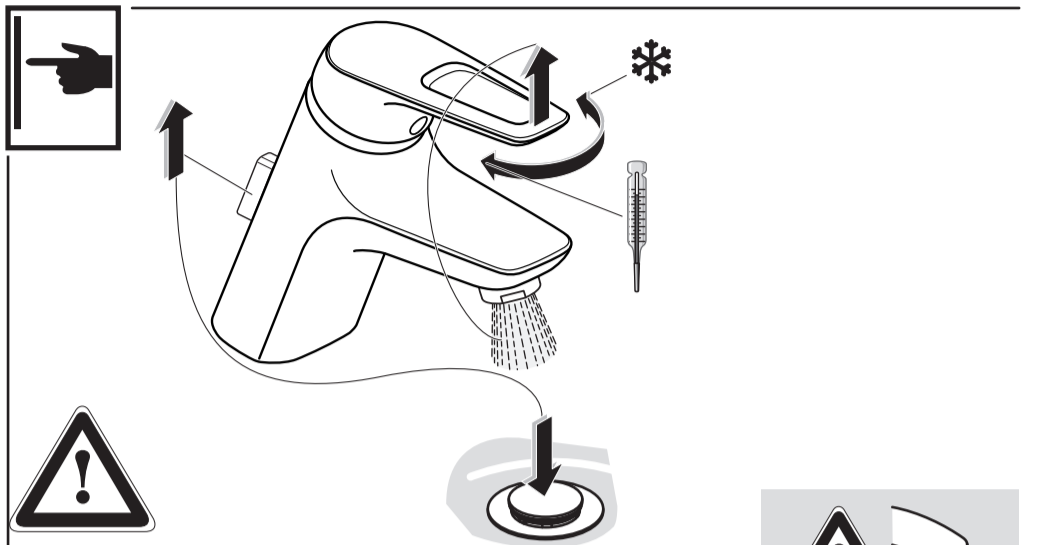
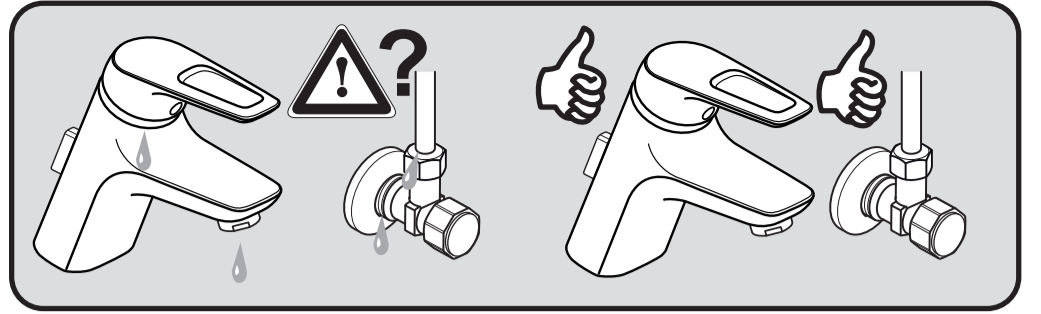
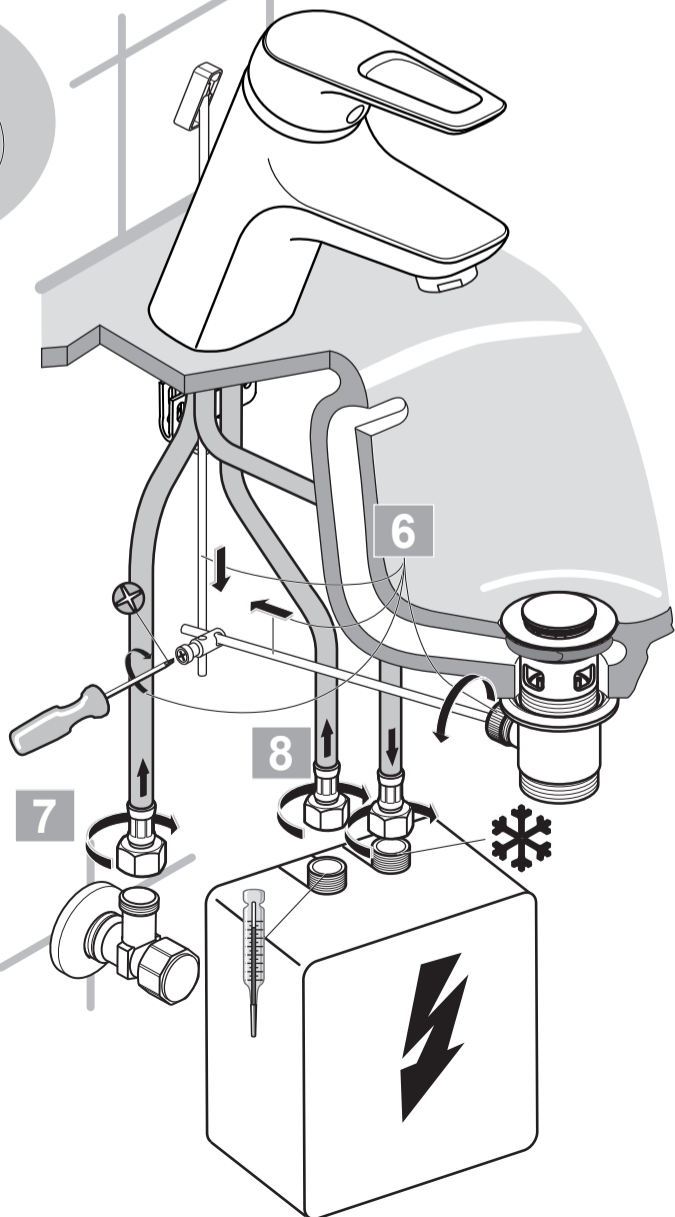
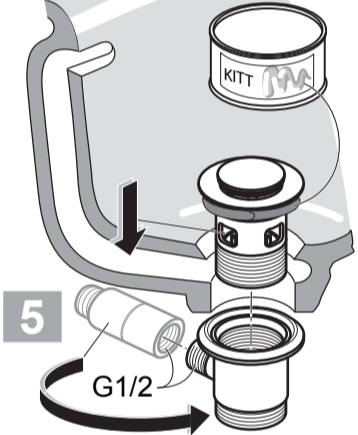
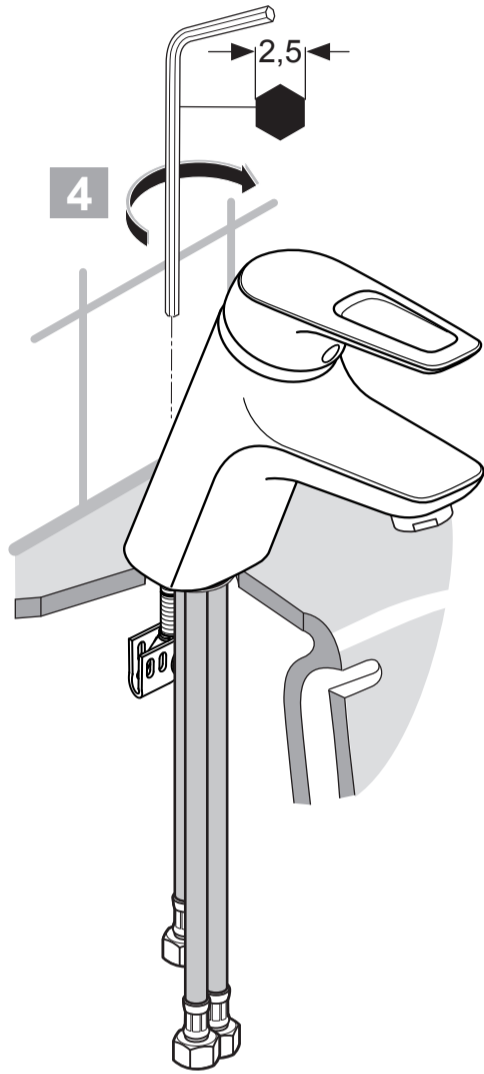
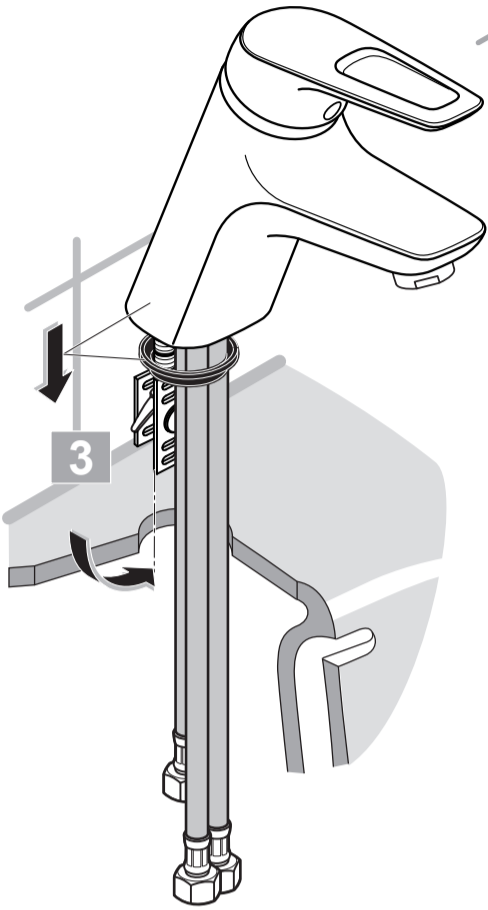
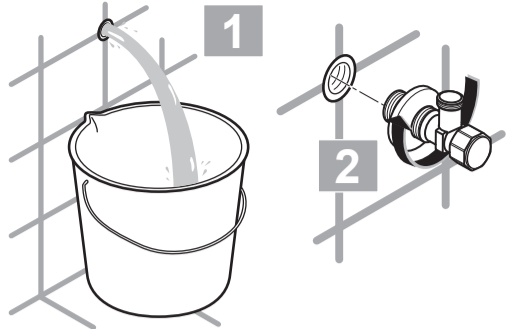
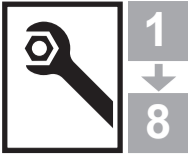
0511 / A 866 445
 (+ A 865 612)
 Made in Germany



Ideal Standard International BVBA
 Chaussée de Wavre, 1789 - box 15
 1160 Bruxelles
 Belgium

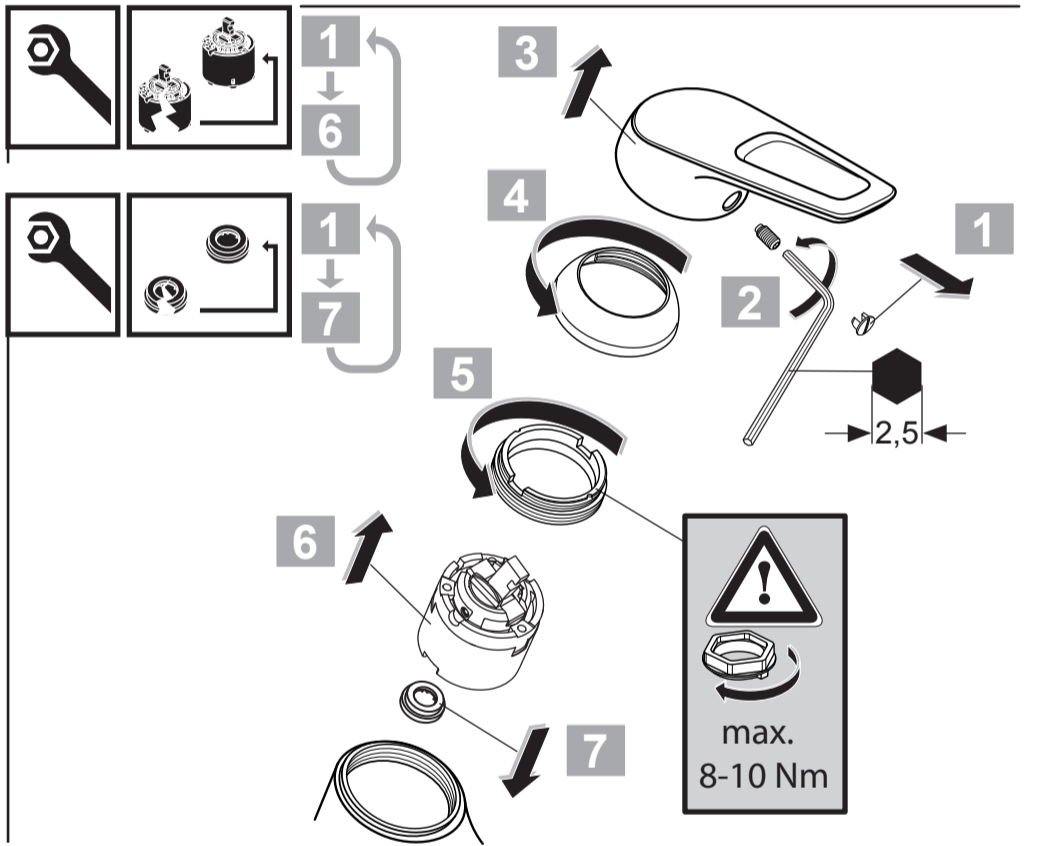
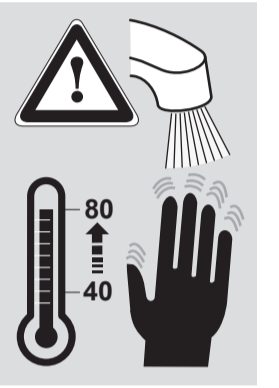
www.idealstandardinternational.com





Es ist systembedingt, daß während der Aufheizzeit Wasser durch Ausdehnung am Auslauf abtropft. Dieser freie Austritt verhindert einen Druckanstieg im Speicher. Es darf deshalb niemals der Auslauf verschlossen werden. Der Einbau eines Luftsprudlers oder Schlauches mit Strahlregler ist nicht zulässig. Der im Batteriekörper eingebaute Durchflußbegrenzer macht die Armatur unabhängig vom vorhandenen Wasserdruck. Einregulieren der Wassermenge ist nicht erforderlich. Der Durchflußbegrenzer darf nicht entfernt werden!

As the water heats up, it will expand & possibly discharge through the outlet. This water discharge is normal to prevent pressure damage to the hot water vessel. DO NOT close this outlet. Aerator or hose with flow-straighter should not be used either. The built in flow limiter regulates the supply water pressure, therefore it is not necessary to use other regulating devices to control the flow. DO NOT remove the flow limiter!



	P	bar		MAX. 10		5		Q	(3 bar)
	T	°C		MAX. 80		65		I/min	6
						40			

