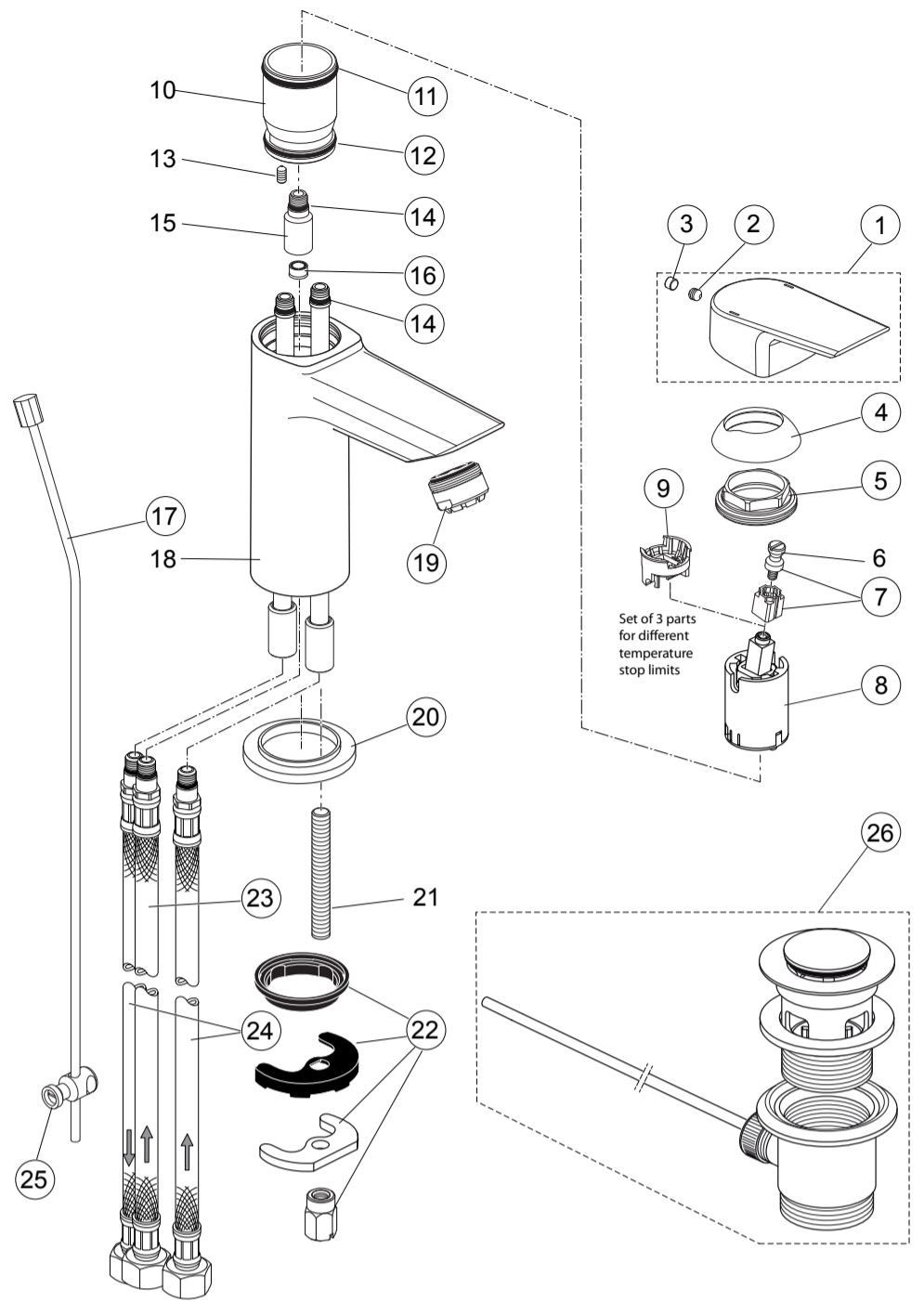


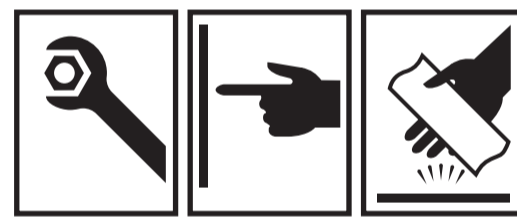


Spare Parts / Ersatzteile / Pièces de recharge / Pezzi di Ricambio / Piezas de requesto /
 Parte de reposição / Reserveonderdelen / Reservdelar / Reservedeler / Varaosat /
 Vraosat / Varahlutir / Ανταλλακτικά / Yedek Parçalar / Náhradní díly / Náhradné diely /
 Nadomestni deli / Резервни части / Запчасти / Części Zapasowe / Piese de schimb /
 Rendelhető alkatrészek / Запасні частини / Reservní delovi / Резервни делови /
 Резервни делови / Atsarginių dalių / Tellitavad varuosad / Rezervju daļu

1	A 861 018 AA	1 Set
2	A 860 603 NU	1 pcs
3	A 963 751 NU	1 pcs
4	F 960 975 AA	1 pcs
5	B 961 087 NU	1 pcs
7	A 860 892 NU	1 Set
8	F 960 855 NU	1 Set
9	B 961 088 NU	1 Set
11	A 963 299 NU	1 pcs
12	A 962 825 NU	1 pcs
14	A 860 009 NU	3 pcs
16	A 860 984 NU	1 pcs
17	B 961 119 AA	1 Set
19	A 960 935 AA	1 pcs
20	B 960 712 AA	1 pcs
22	A 964 520 NU	1 Set
23	A 963 600 NU	1 pcs
24	A 961 172 NU	1 pcs
25	A 962 991 AA	1 Set



 P 0,3 MPa 3 bar	 50°C 65°C 75°C	 13°C 13°C 13°C	1	2	3	
			°C	°C	°C	°C
			50	44	39	35,5
	65	54,5	48	43,5		
	75	64	55,5	50,5		

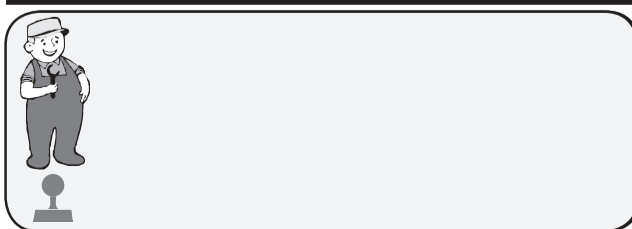
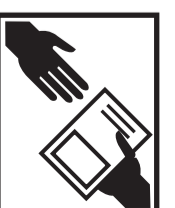
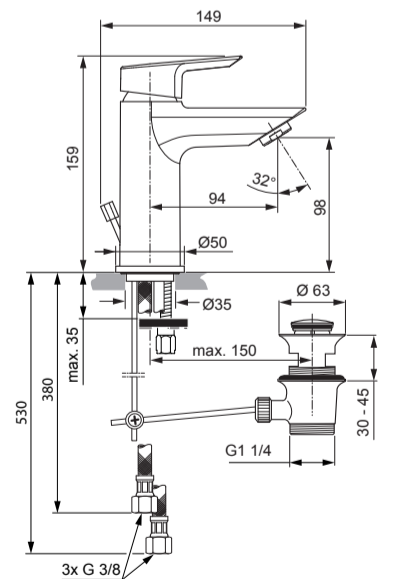
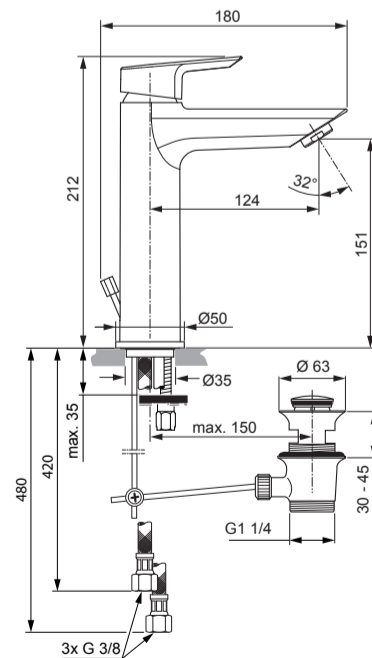


Tesi

A6556 .. A6562 ..

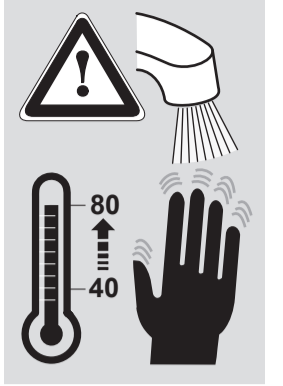
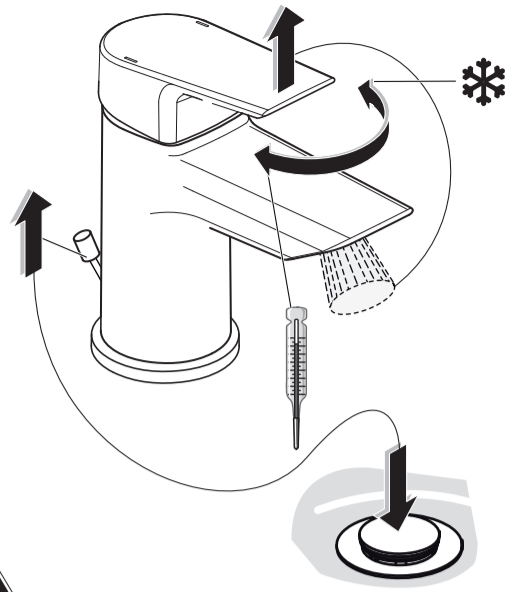
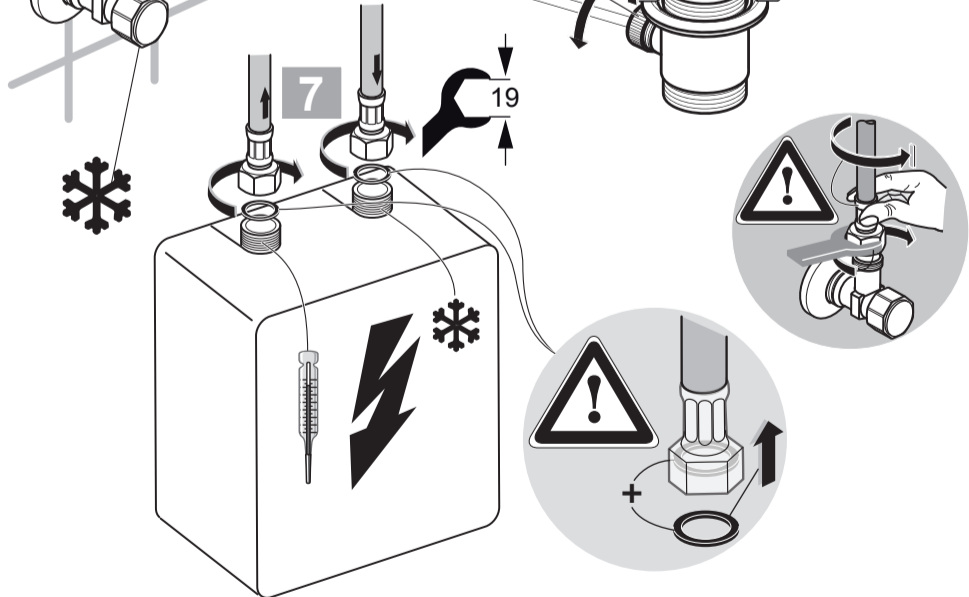
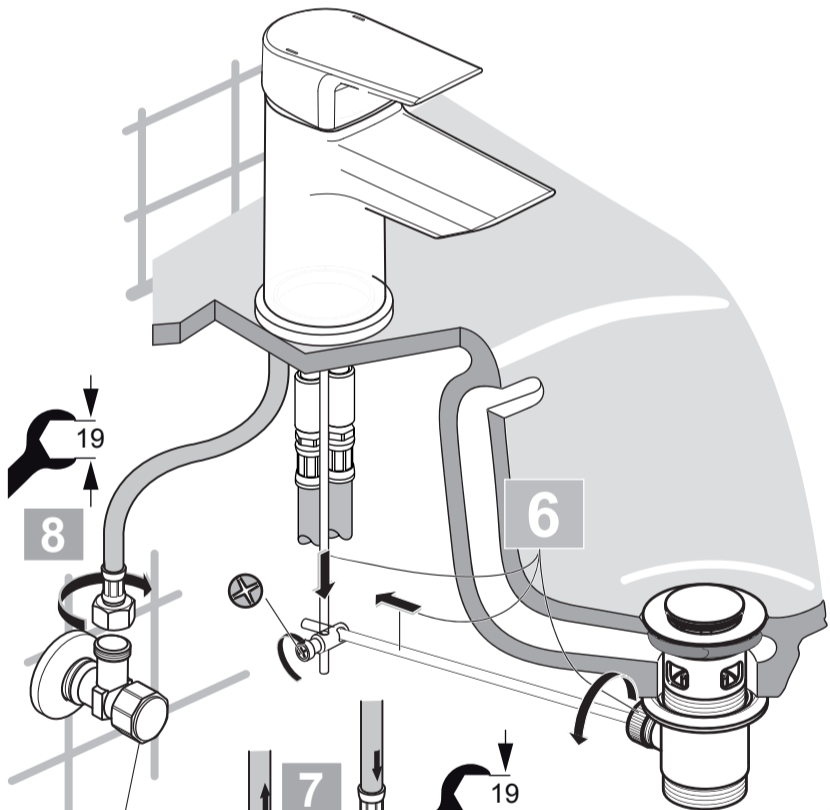
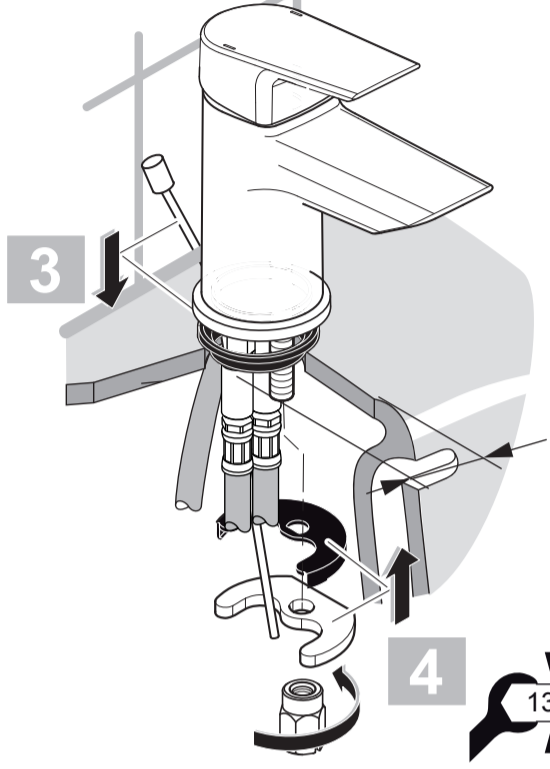
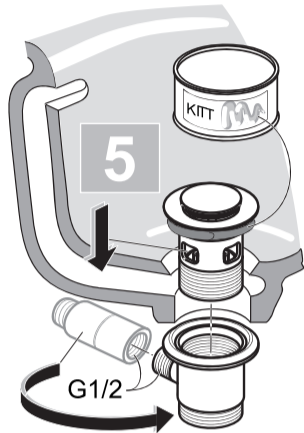
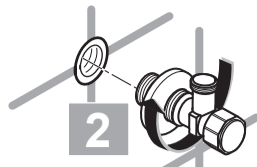
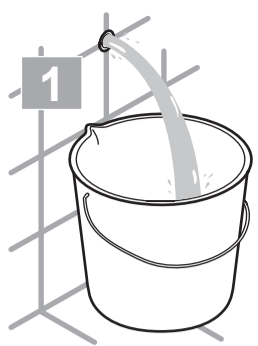
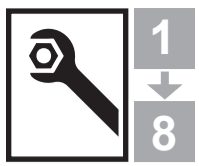


1015 / A 868 151
 (+ A 865 612)
 Made in Germany



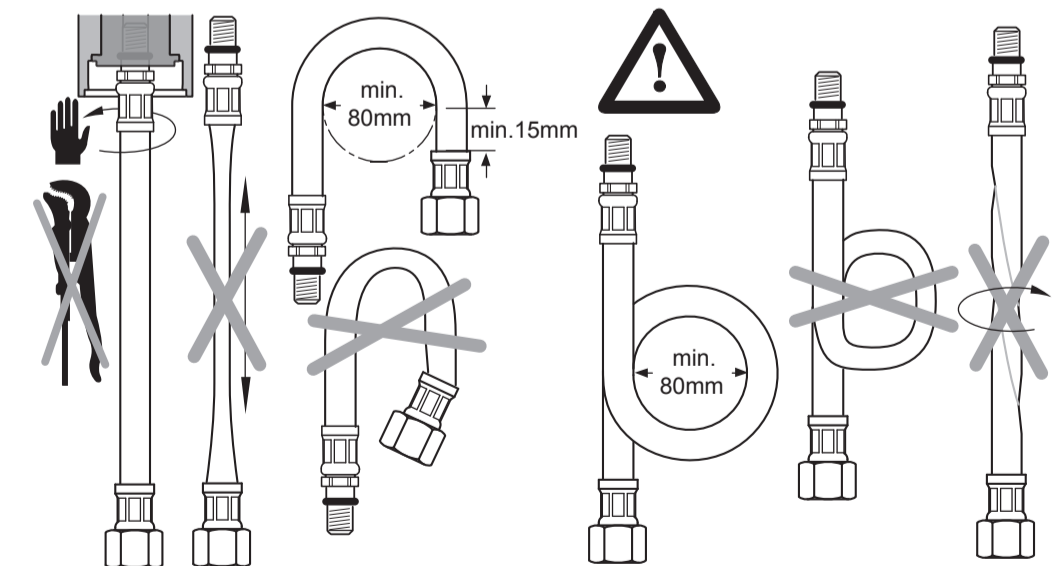
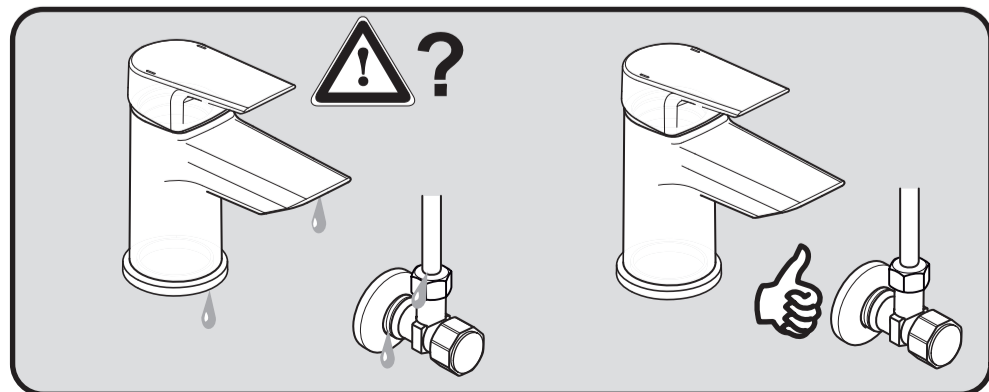
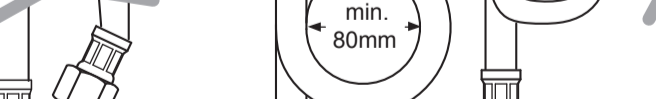
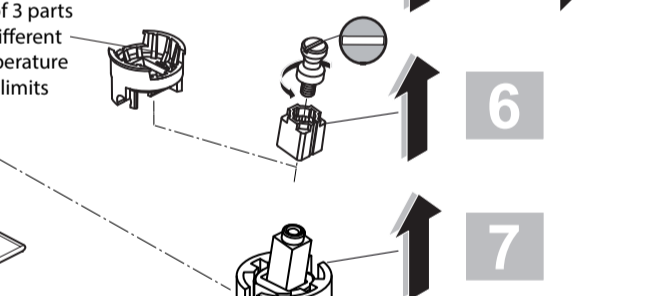
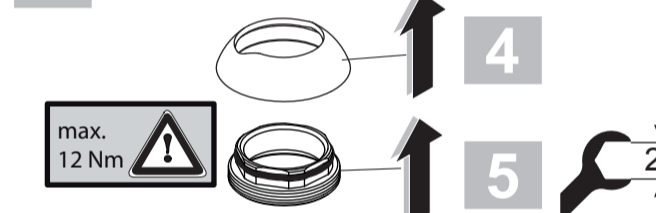
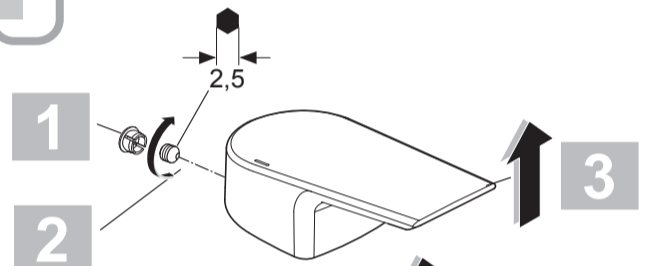
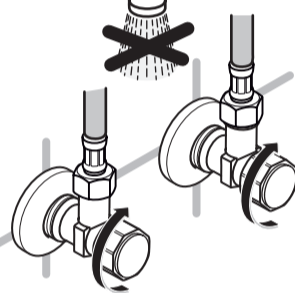
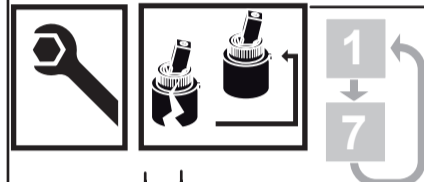
Ideal Standard International BVBA
 Corporate Village - Gent Building
 Da Vincilaan 2
 1935 Zaventem
 Belgium

www.idealstandardinternational.com



Es ist systembedingt, daß während der Aufheizzeit Wasser durch Ausdehnung am Auslauf abtropft. Dieser freie Austritt verhindert einen Druckanstieg im Speicher. Es darf deshalb niemals der Auslauf verschlossen werden. Der Einbau eines Luftsprudlers oder Schlauches mit Strahlregler ist nicht zulässig. Der im Batteriekörper eingebaute Durchflußbegrenzer macht die Armatur unabhängig vom vorhandenen Wasserdruck. Einregulieren der Wassermenge ist nicht erforderlich. Der Durchflußbegrenzer darf nicht entfernt werden!

As the water heats up, it will expand & possibly discharge through the outlet. This water discharge is normal to prevent pressure damage to the hot water vessel. DO NOT close this outlet. Aerator or hose with flow-straightener should not be used either. The built in flow limiter regulates the supply water pressure, therefore it is not necessary to use other regulating devices to control the flow. DO NOT remove the flow limiter!



	P	bar		MAX. 10		5			Q	(3 bar)
	T	°C		MAX. 80		65			l/min	XX