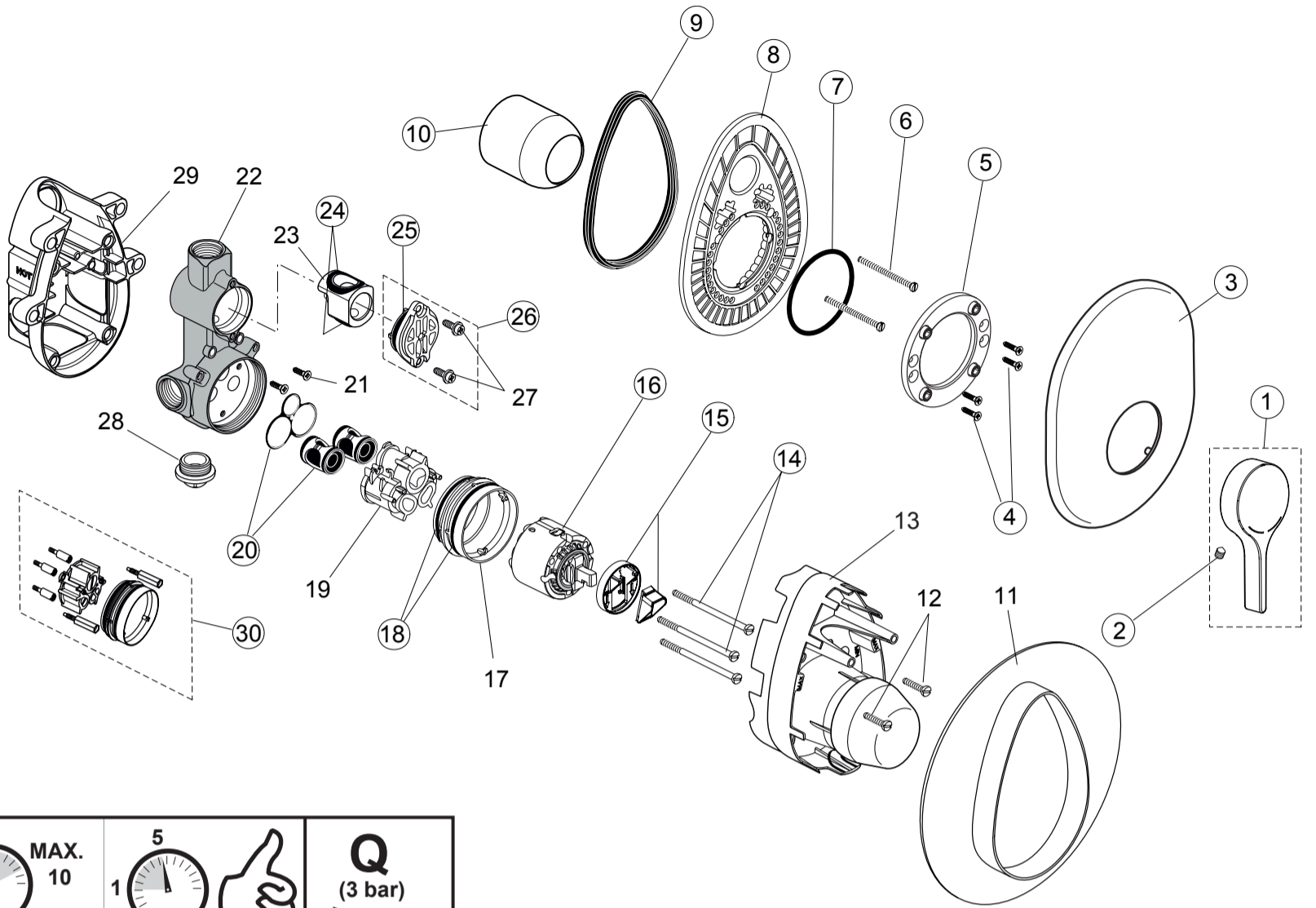




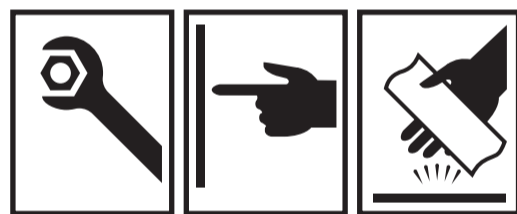
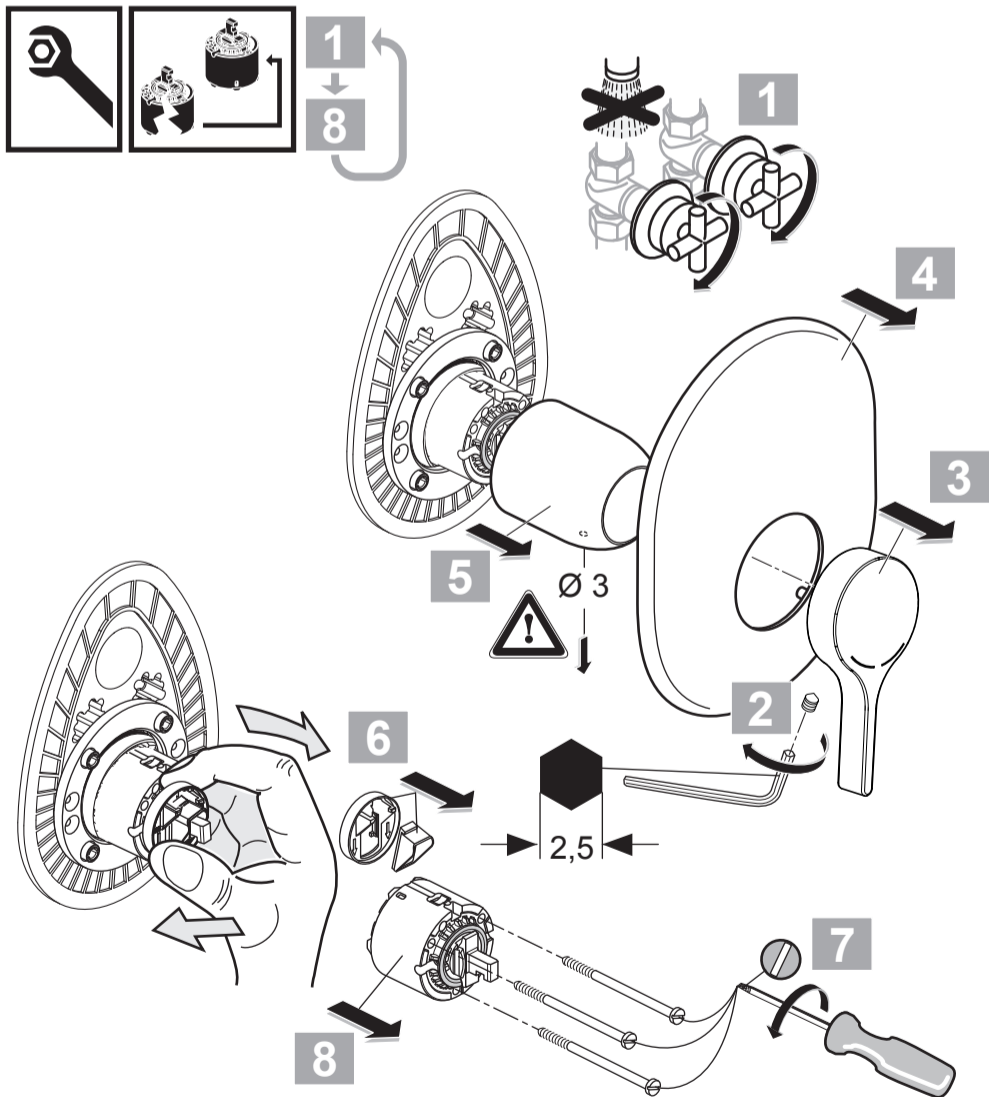
Spare Parts / Ersatzteile / Pièces de recharge / Pezzi di Ricambio / Piezas de requesto /
 Parte de reposição / Reserveonderdelen / Reservdelar / Reservedeler / Varaosat /
 Vraosat / Varahlutir / Ανταλλακτικά / Yedek Parçalar / Náhradní díly / Náhradné diely /
 Nadomestni deli / Резервни части / Запчасти / Części Zapasowe / Piese de schimb
 / Rendelhető alkatrészek / Запасні частини / Reservni delovi / Резервни делови /
 Резервни делови / Atsarginių dalių / Tellitavad varuosad / Rezervju daļu

Position

- 1 = A 962 065 AA
- 2 = A 963 309 NU
- 3 = A 960 326 AA
- 4 = A 962 445 NU (4x)
- 5 = A 962 107 NU
- 6 = A 963 176 NU (3x)
- 7 = A 962 530 NU
- 8 = A 963 447 NU
- 9 = A 963 444 NU
- 10 = A 963 571 AA
- 14 = A 963 783 NU (3x)
- 15 = A 860 700 NU
- 16 = A 960 500 NU
- 18 = A 963 526 NU (2x)
- 20 = A 963 524 NU
- 21 = A 962 445 NU
- 24 = A 963 523 NU
- 25 = A 961 667 NU (2x)
- 26 = A 963 412 NU
- 30 = A 963 541 NU

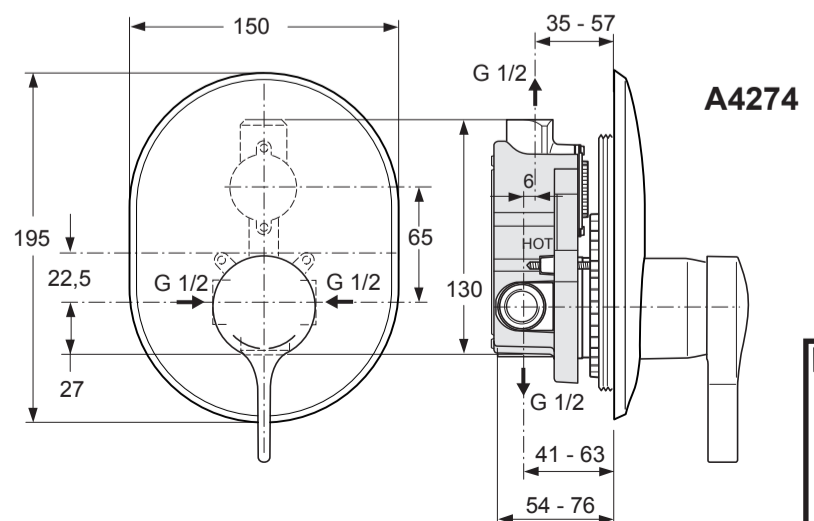
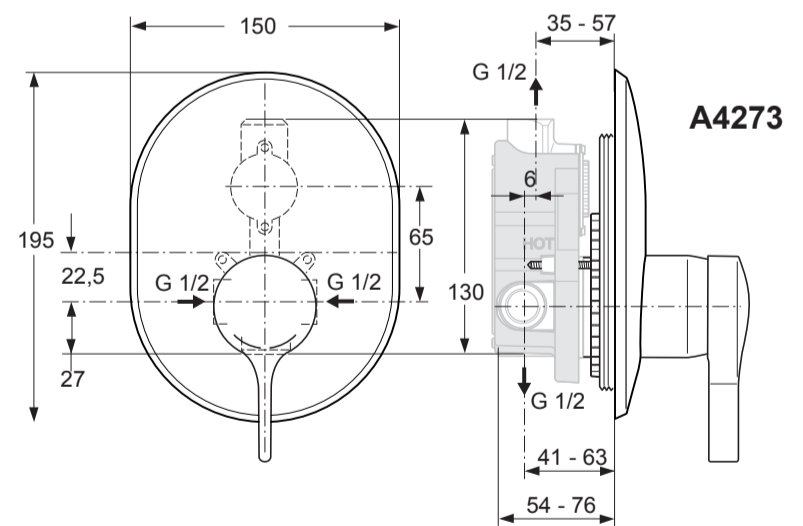


	P	bar				Q (3 bar)
	T	°C				l/min 20,5



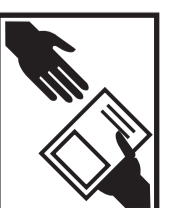
MELANGE
A 4273 .. A 4274 ..

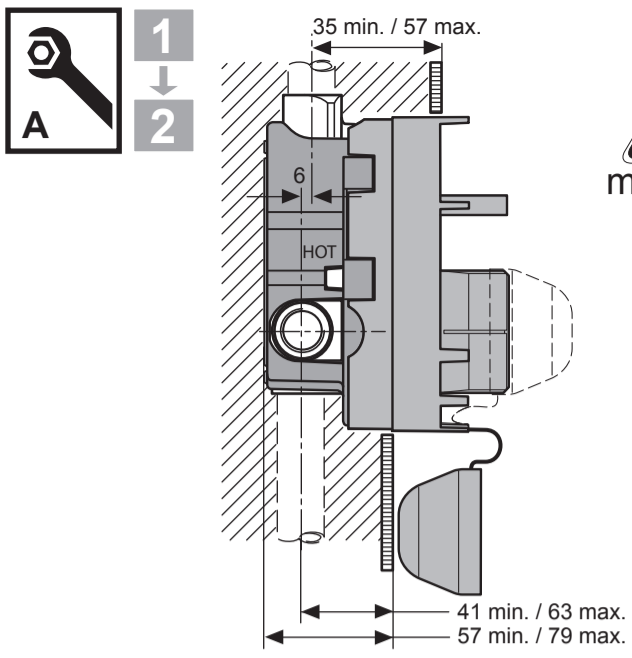
0116 / A 865 805
 (+ A 865 612)
 Made in Germany



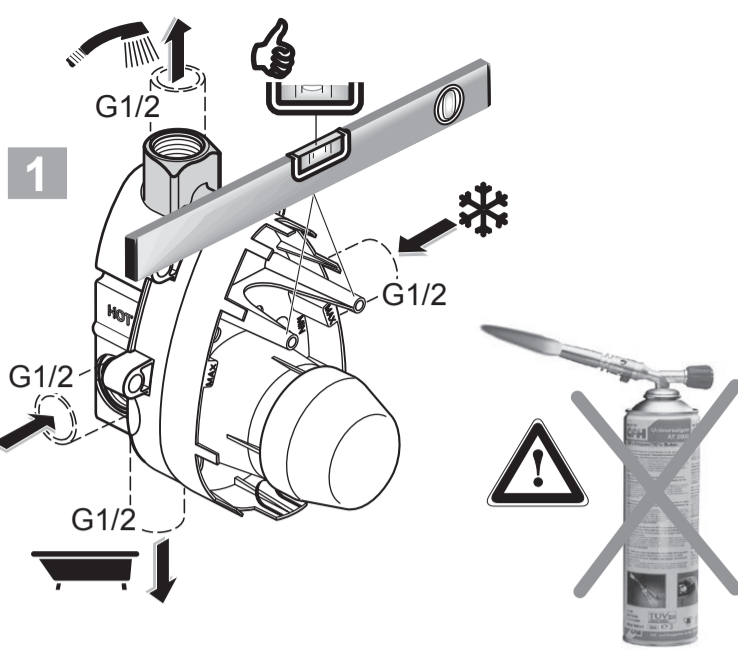
Ideal Standard International NV
 Corporate Village - Gent Building
 Da Vincilaan 2
 1935 Zaventem
 Belgium

www.idealstandardinternational.com

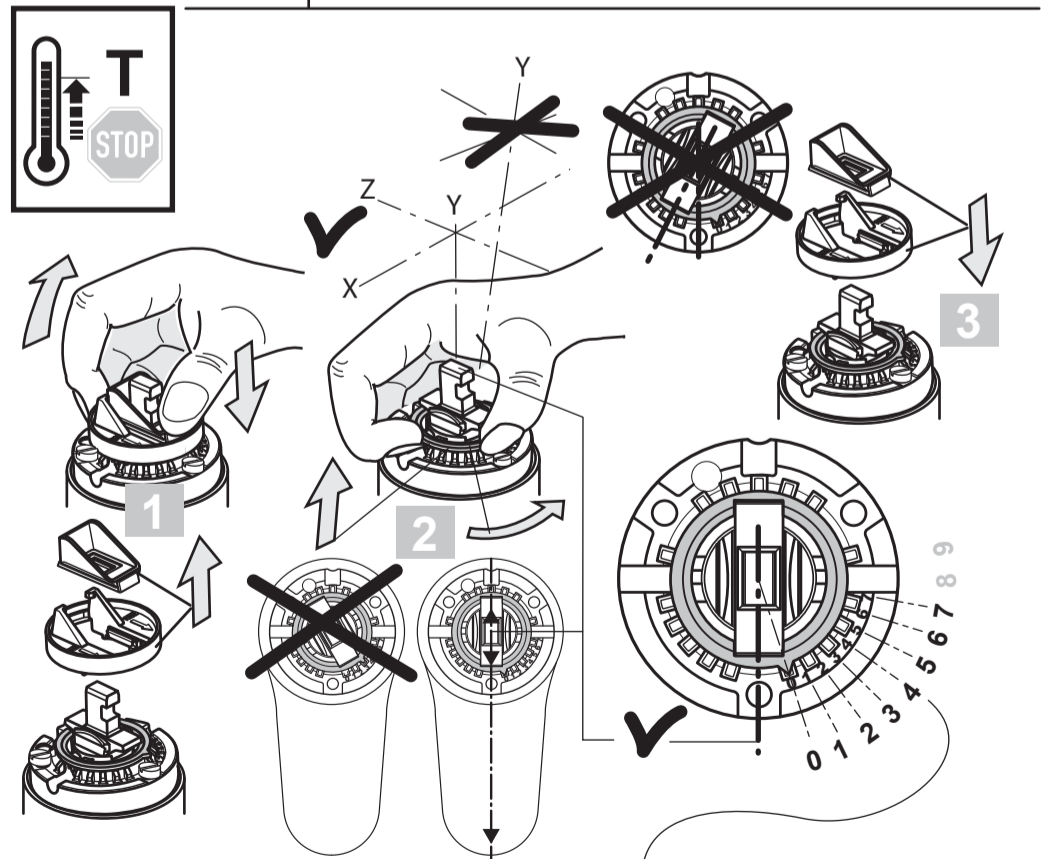
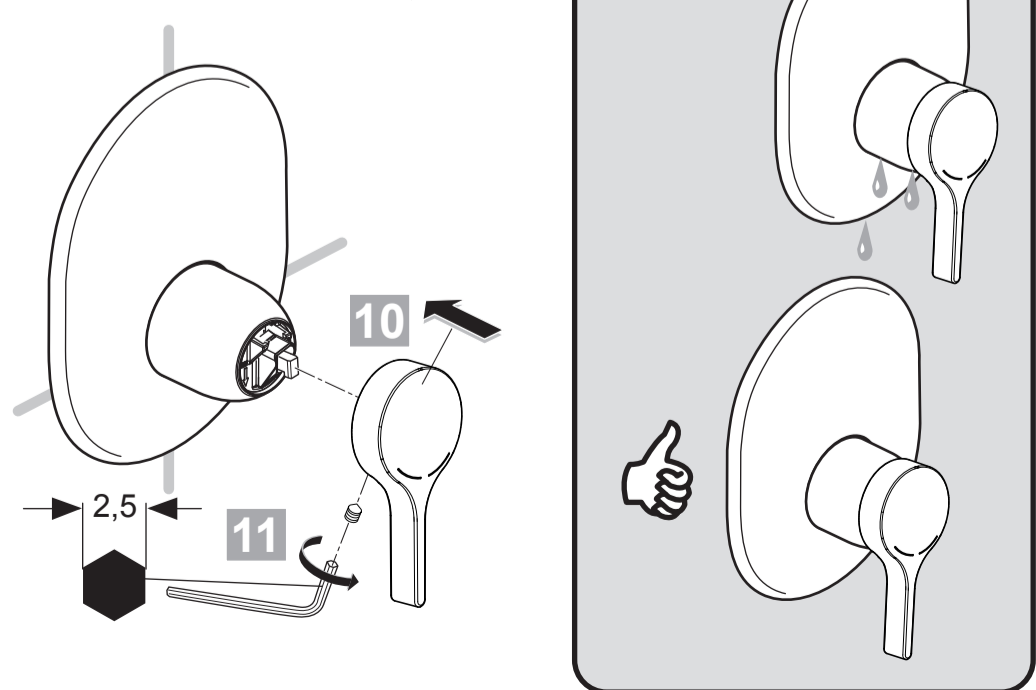
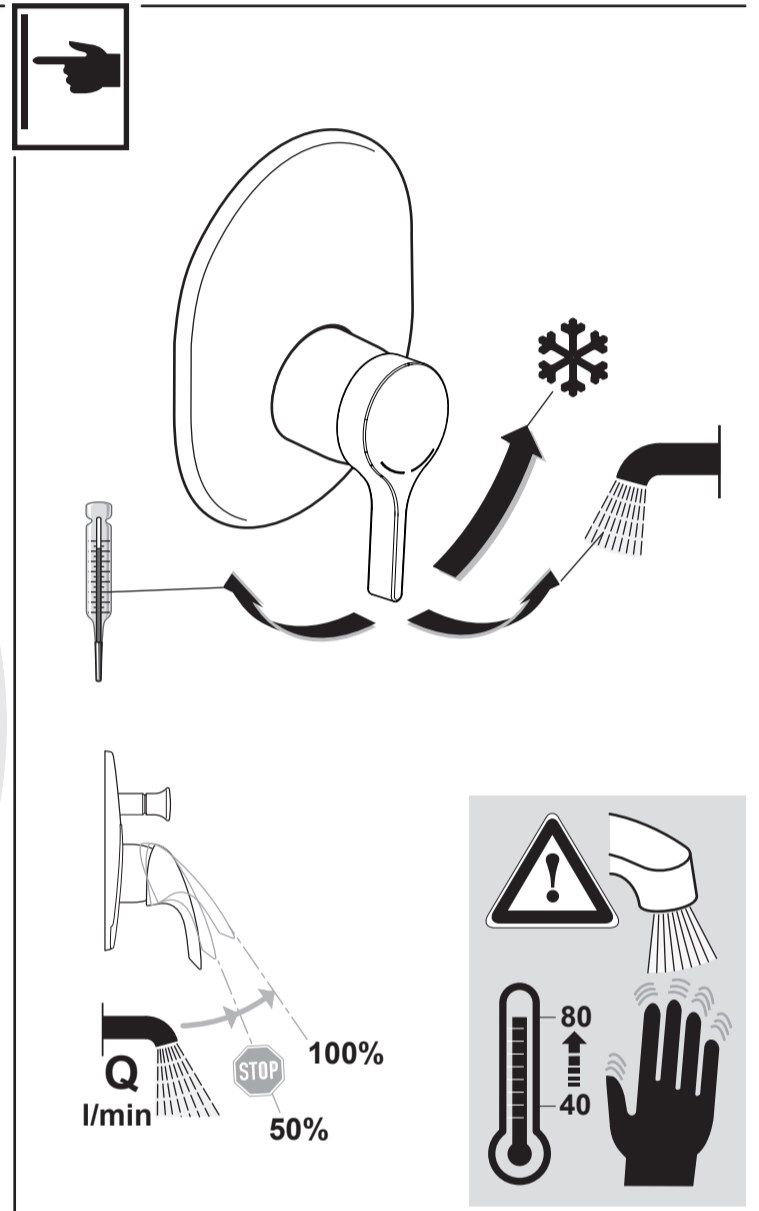
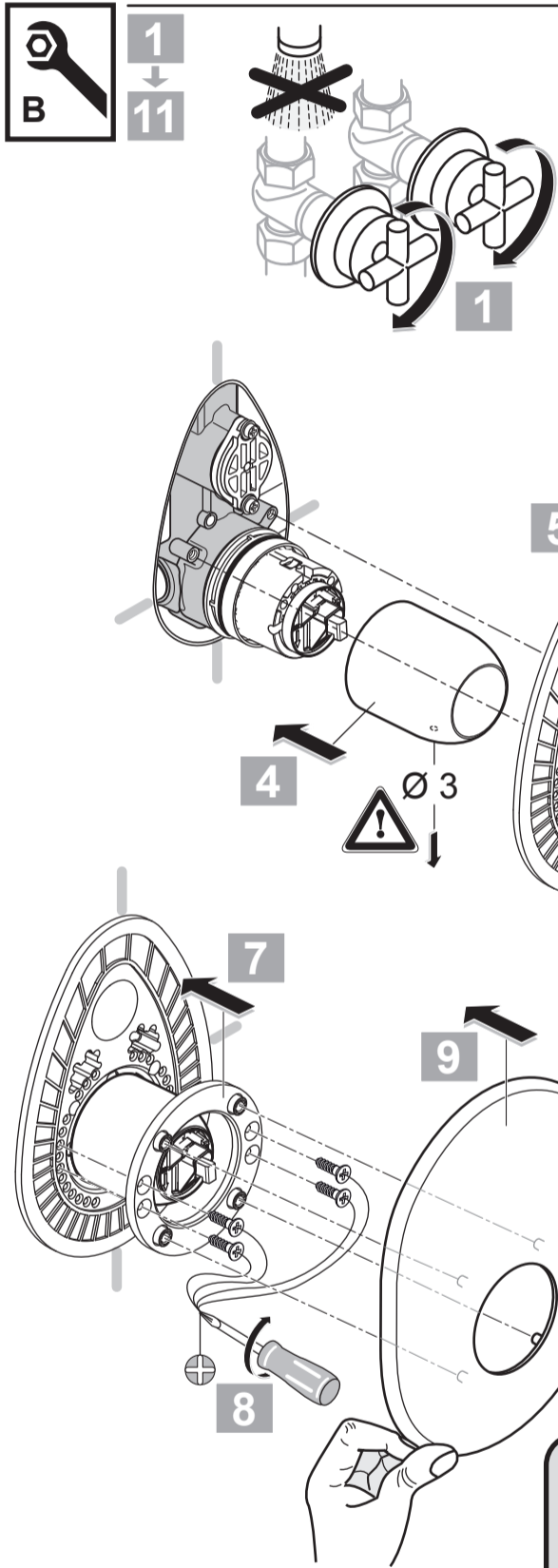
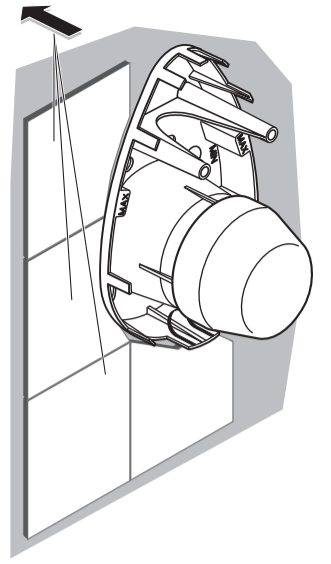




max / min



2



T STOP	50°C	16°C	°C									
			0	1	2	3	4	5	6	7	8	9
0,3 MPa 3 bar	50°C	16°C	49,5	49,5	48	46	42,5	41	37	33,5	31	28
	65°C	16°C	65	65	63,5	60,5	57	53,5	49	44,5	39	34,5
	81°C	16°C	81	81	78,5	73	69	63,5	56	49	42,5	36