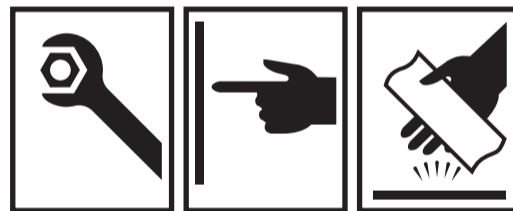
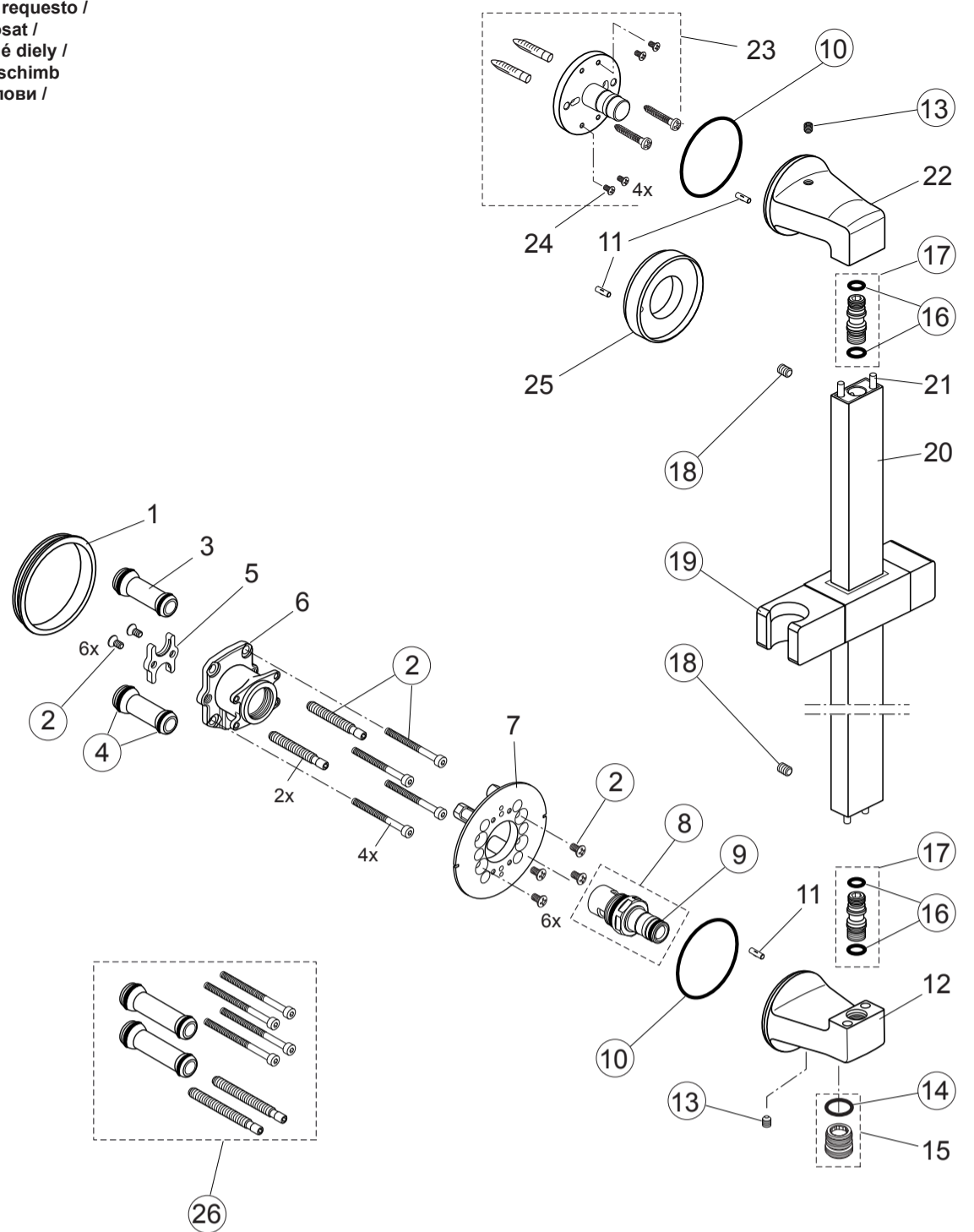




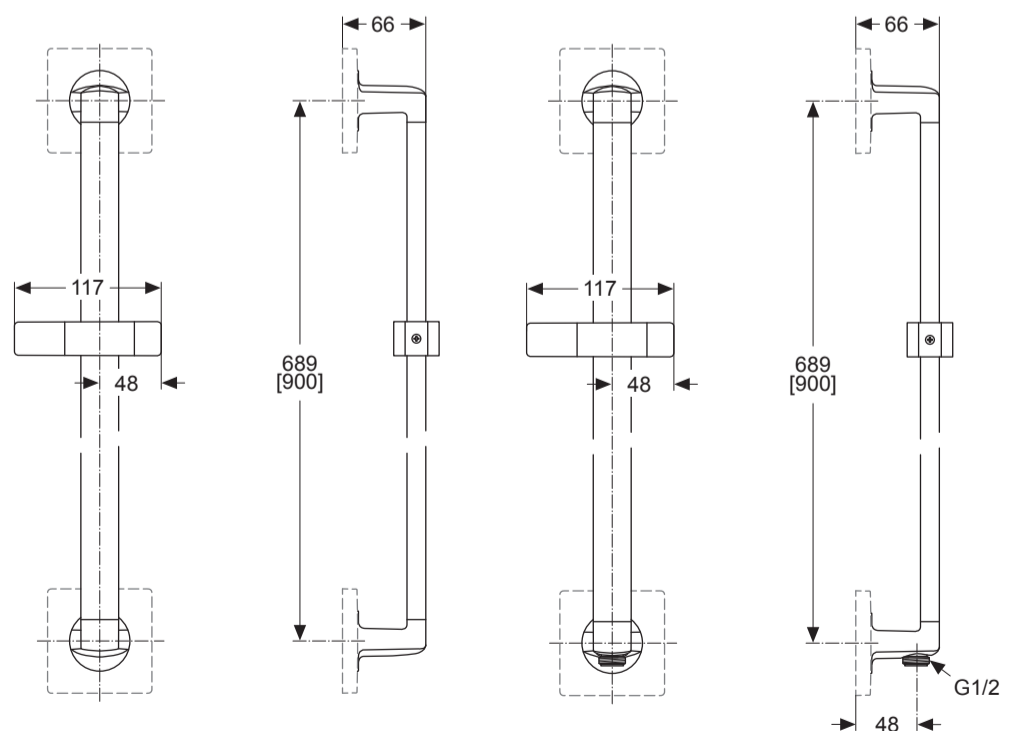
Spare Parts / Ersatzteile / Pièces de recharge / Pezzi di Ricambio / Piezas de requesto /  
 Parte de reposição / Reserveonderdelen / Reservdelar / Reservedeler / Varaosat /  
 Vraosat / Varahlutir / Ανταλλακτικά / Yedek Parçalar / Náhradní díly / Náhradné diely /  
 Nadomestni deli / Резервни части / Запчасти / Części Zapasowe / Piese de schimb  
 / Rendelhető alkatrészek / Запасні частини / Reservni delovi / Резервни делови /  
 Резервни делови / Atsarginių dalių / Tellitavad varuosad / Rezervju daļu



## ARCHIMODULE

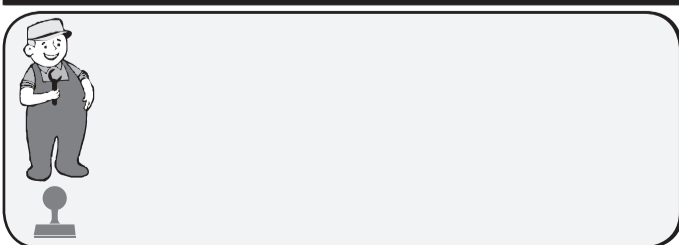
A 1526 .. A 1527 .. A 1528 .. A 1529 ..

1111 / A 866 493  
 (+ A 865 612)  
 Made in Germany



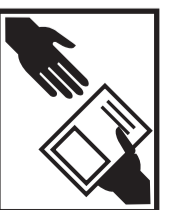
A 1526  
 A 1528

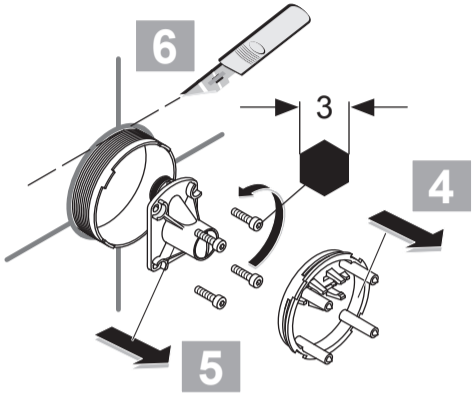
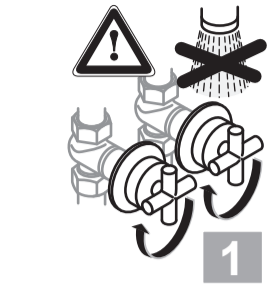
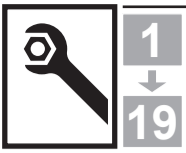
A 1527  
 A 1529



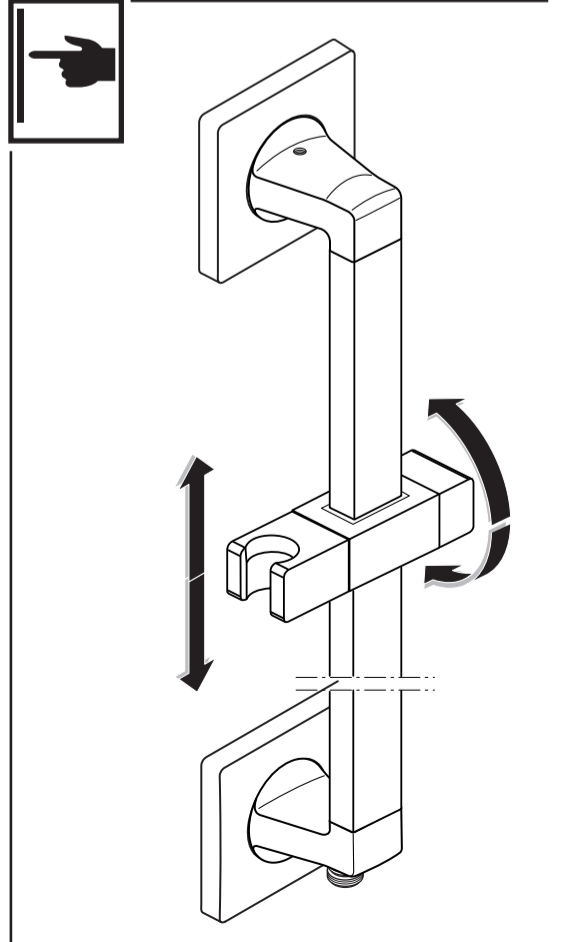
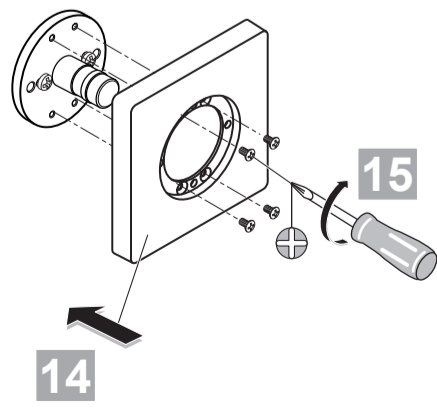
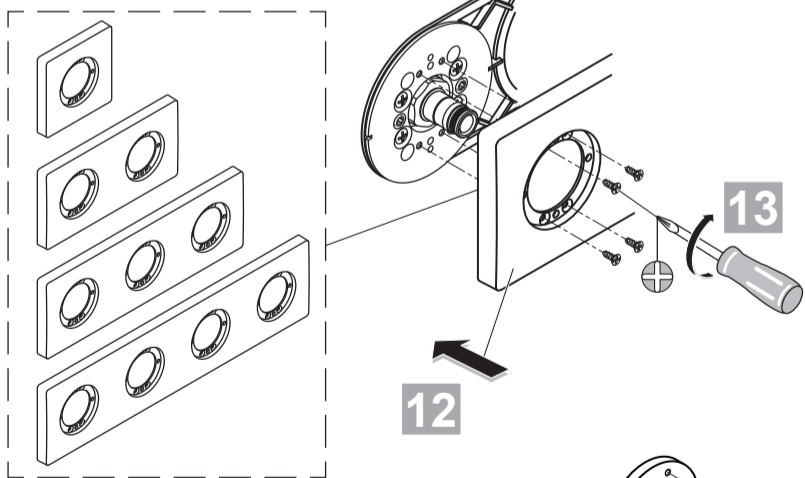
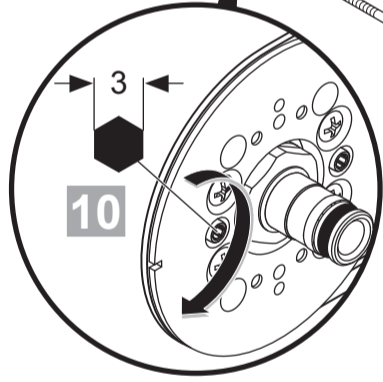
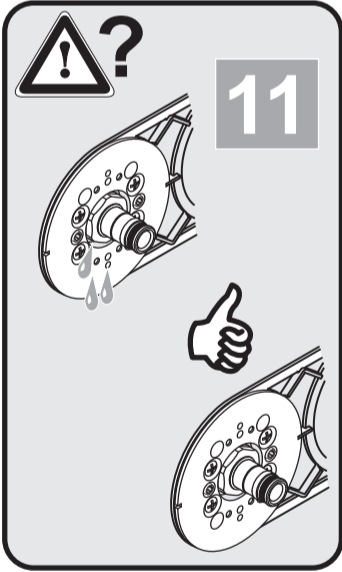
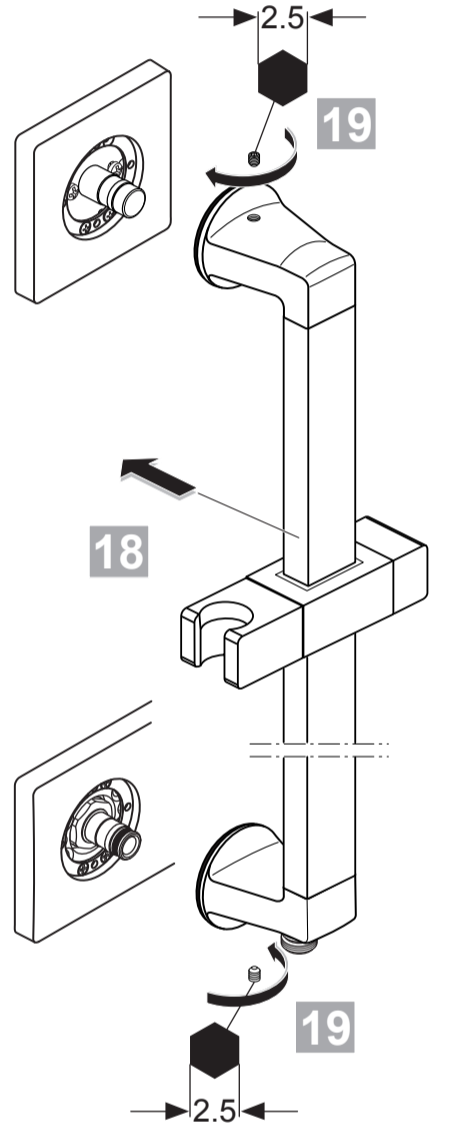
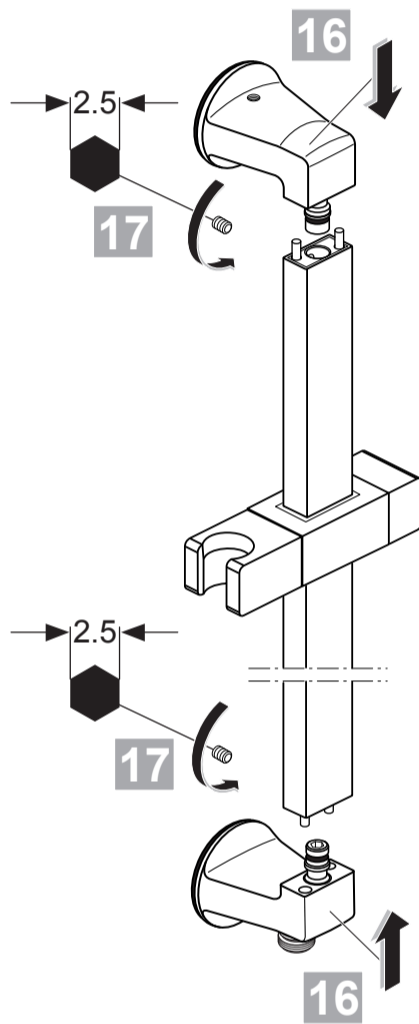
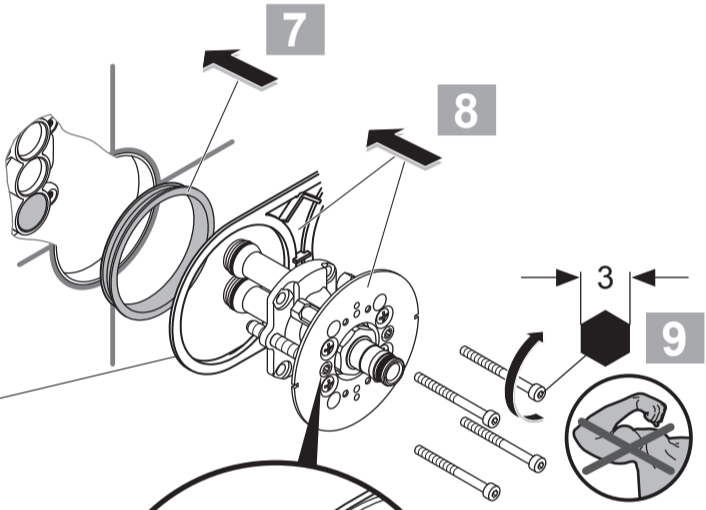
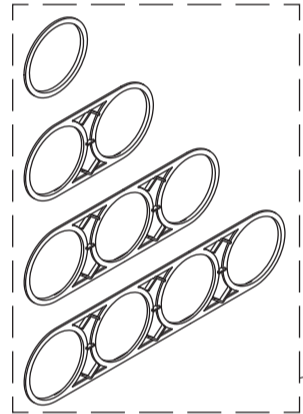
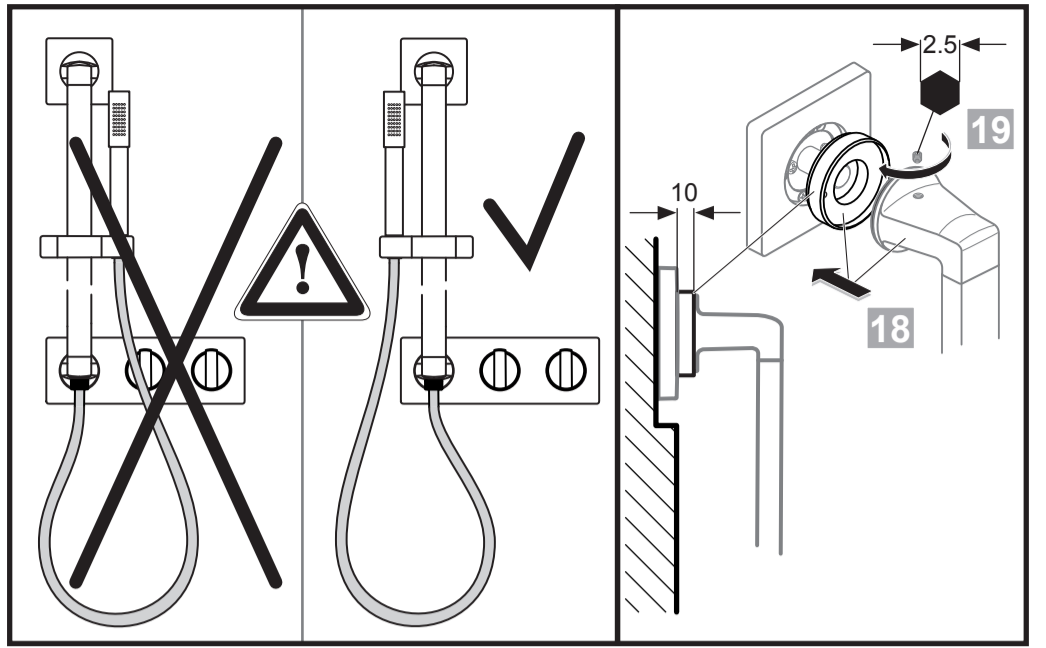
Ideal Standard International BVBA  
 Chaussée de Wavre, 1789 - box 15  
 1160 Bruxelles  
 Belgium

[www.idealstandardinternational.com](http://www.idealstandardinternational.com)





X = A1526.. = 689mm  
 A1527.. = 689mm  
 A1528.. = 900mm  
 A1529.. = 900mm



|  |          |     |  |  |  |                     |
|--|----------|-----|--|--|--|---------------------|
|  | <b>P</b> | bar |  |  |  | <b>Q</b><br>(3 bar) |
|  | <b>T</b> | °C  |  |  |  | l/min               |
|  |          |     |  |  |  | <b>X</b>            |