

CERAPLAN III SLIM ELEGANZ NEU DEFINIERT



CERAPLAN III SLIM – ELEGANZ NEU DEFINIERT

Unser Bestseller im neuen Gewand

Seit ihrer Markteinführung schreibt die Ceraplan III Armaturenfamilie eine ununterbrochene Erfolgsgeschichte. Wir wollen dieser Geschichte ein weiteres Kapitel hinzufügen und haben die Kollektion deshalb um besonders schlanke Waschtischmischer erweitert.

Dies wurde möglich durch den Einsatz der neuen 38 mm Firma-Flow™-Kartusche, dem aktuellen Spitzenmodell aus unserer Entwicklung.



Der elegante Armaturenkörper passt hervorragend zu den aktuellen Keramikserien. Neu im Sortiment ist auch die Armatur mit verlängertem Sockel, welche schöne Kombinationen mit Aufsatzwaschtischen ermöglicht.

Die BlueStart-Waschtischmischer verfügen über einen 5 Liter-Strahlregler und helfen so, Trinkwasser zu sparen.

Die Erfolgsgeschichte von Ceraplan III geht also weiter ...



Mit der Einführung der keramischen Kartusche im Jahr 1969 setzte Ideal Standard einen Meilenstein in der Branche, der stilprägend für Generationen von Armaturen wurde.

Die neue 38 mm FirmaFlow™ -Kartusche ist das aktuelle Spitzenmodell und überzeugt durch leichte Bedienung, robuste Auslegung und besondere Langlebigkeit.



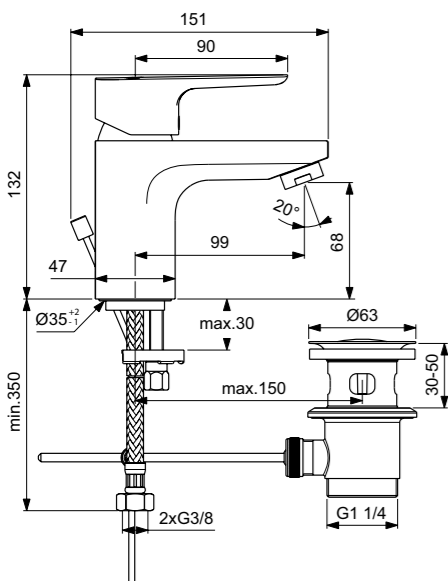
CERAPLAN III SLIM

Waschtischarmatur Slim mit Metall-Ablaufgarnitur



Modell Waschtischarmatur Slim Bestell-Nr. BC559AA

- Höhe 132 mm
- Ausladung 99 mm
- Mit Zugstangen-Ablaufgarnitur Metall
- 38 mm FirmaFlow™-Kartusche mit Heißwassertemperaturbegrenzer
- Metall-Griffhebel
- Flexschläuche G 3/8"
- EASY-FIX-Befestigung

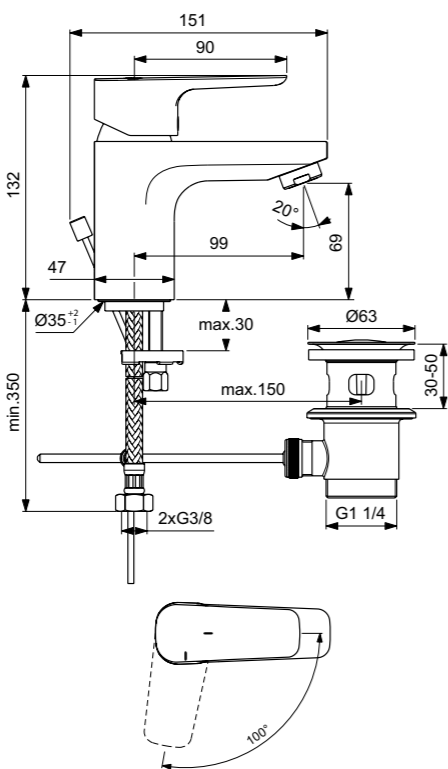


Waschtischarmatur Slim BlueStart mit Metall-Ablaufgarnitur



Modell Waschtischarmatur Slim BlueStart Bestell-Nr. BC566AA

- Höhe 132 mm
- Ausladung 99 mm
- 5 l/min Durchflussbegrenzer
- 38 mm FirmaFlow™-Kartusche mit Heißwassertemperaturbegrenzer
- BlueStart
- Metall-Griffhebel
- Flexschläuche G 3/8"
- EASY-FIX-Befestigung

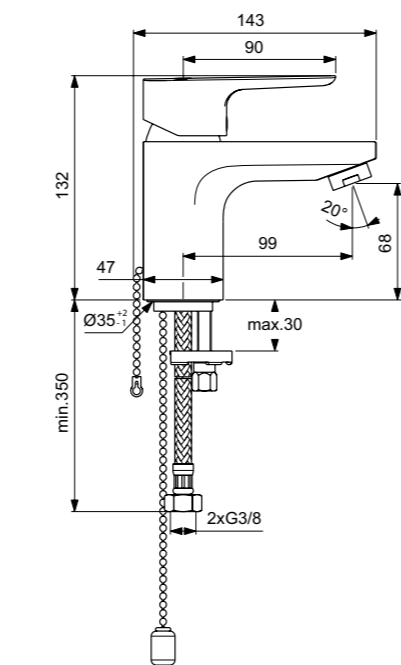


Waschtischarmatur Slim mit Metall-Kette



Modell Waschtischarmatur Slim Bestell-Nr. BC564AA

- Höhe 132 mm
- Ausladung 99 mm
- Mit Kette aus Metall
- 38 mm FirmaFlow™-Kartusche mit Heißwassertemperaturbegrenzer
- Metall-Griffhebel
- Flexschläuche G 3/8"
- EASY-FIX-Befestigung

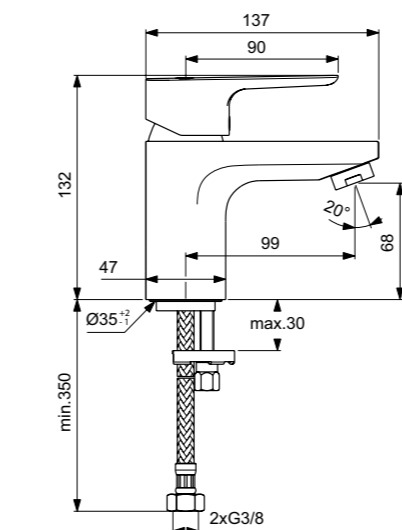


Waschtischarmatur Slim ohne Ablaufgarnitur



Modell Waschtischarmatur Slim Bestell-Nr. BC563AA

- Höhe 132 mm
- Ausladung 99 mm
- Geschlossener Körper
- 38 mm FirmaFlow™-Kartusche mit Heißwassertemperaturbegrenzer
- Metall-Griffhebel
- Flexschläuche G 3/8"
- EASY-FIX-Befestigung

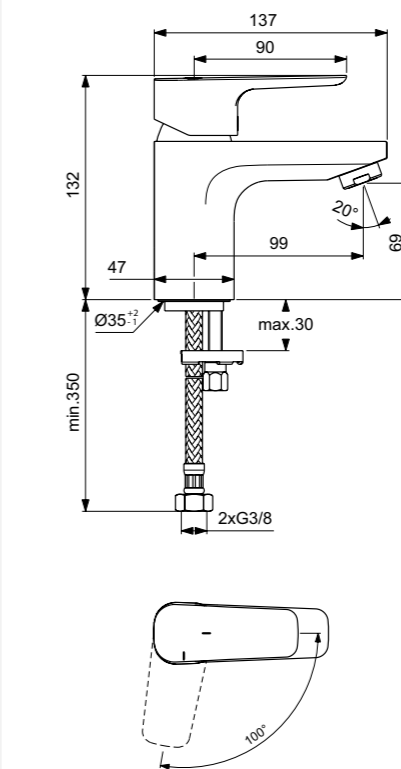


Waschtischarmatur Slim BlueStart ohne Ablaufgarnitur



Modell Waschtischarmatur Slim BlueStart Bestell-Nr. BC565AA

- Höhe 132 mm
- Ausladung 99 mm
- Geschlossener Körper
- 5 l/min Durchflussbegrenzer
- 38 mm FirmaFlow™-Kartusche mit Heißwassertemperaturbegrenzer
- BlueStart
- Metall-Griffhebel
- Flexschläuche G 3/8"
- EASY-FIX-Befestigung

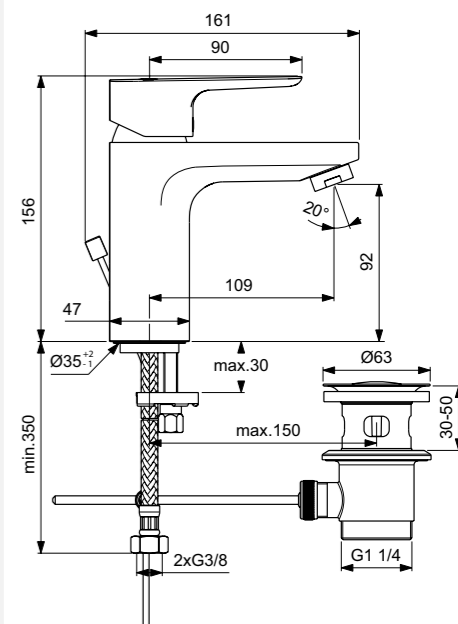


Waschtischarmatur Grande Slim mit Metall-Ablaufgarnitur



Modell Waschtischarmatur Grande Slim Bestell-Nr. BC560AA

- Höhe 156 mm
- Ausladung 109 mm
- Mit Zugstangen-Ablaufgarnitur Metall
- 38 mm FirmaFlow™-Kartusche mit Heißwassertemperaturbegrenzer
- Metall-Griffhebel
- Flexschläuche G 3/8"
- EASY-FIX-Befestigung



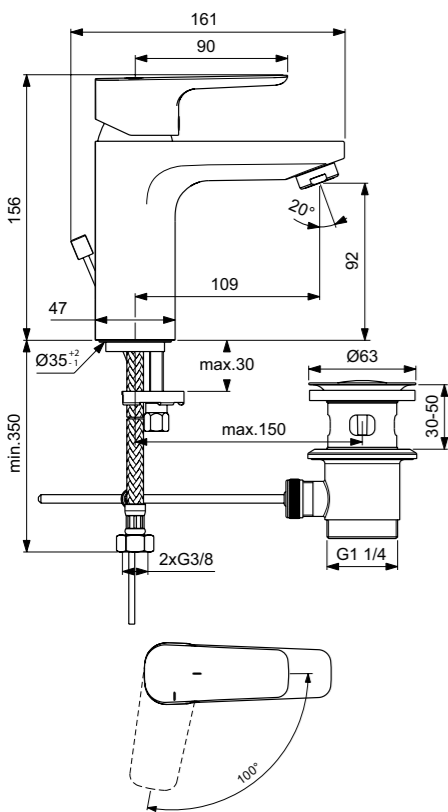
CERAPLAN III SLIM

Waschtischarmatur Grande Slim BlueStart mit Metall-Ablaufgarnitur



Modell Bestell-Nr.
Waschtischarmatur Grande Slim BlueStart **BC570AA**

- Höhe 156 mm
- Ausladung 109 mm
- Mit Zugstangen-Ablaufgarnitur Metall
- 5 l/min Durchflussbegrenzer
- 38 mm FirmaFlow™-Kartusche mit Heißwassertemperaturbegrenzer
- BlueStart
- Metall-Griffhebel
- Flexschläuche G 3/8"
- EASY-FIX-Befestigung

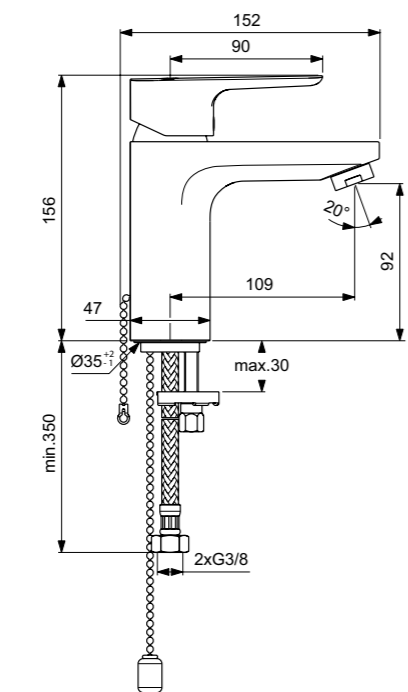


Waschtischarmatur Grande Slim mit Metall-Kette



Modell Bestell-Nr.
Waschtischarmatur Grande Slim **BC568AA**

- Höhe 156 mm
- Ausladung 109 mm
- Mit Kette aus Metall
- 38 mm FirmaFlow™-Kartusche mit Heißwassertemperaturbegrenzer
- Metall-Griffhebel
- Flexschläuche G 3/8"
- EASY-FIX-Befestigung

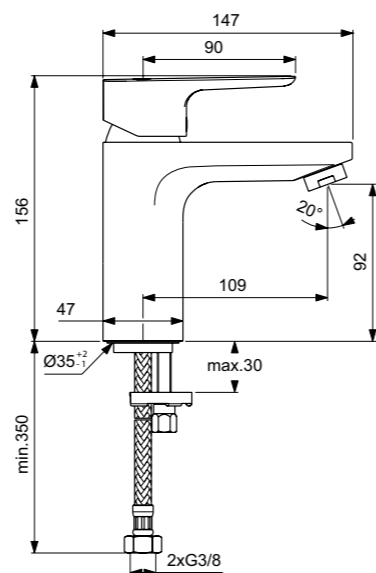


Waschtischarmatur Grande Slim ohne Ablaufgarnitur



Modell Bestell-Nr.
Waschtischarmatur Grande Slim **BC567AA**

- Höhe 156 mm
- Ausladung 109 mm
- Geschlossener Körper
- 38 mm FirmaFlow™-Kartusche mit Heißwassertemperaturbegrenzer
- Metall-Griffhebel
- Flexschläuche G 3/8"
- EASY-FIX-Befestigung

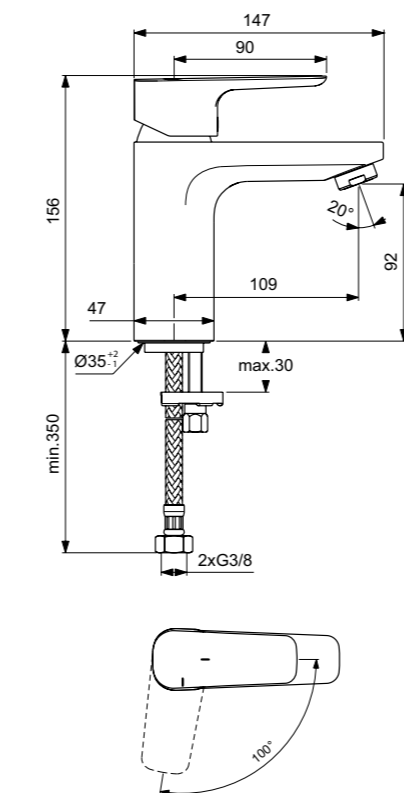


Waschtischarmatur Grande Slim BlueStart ohne Ablaufgarnitur



Modell Bestell-Nr.
Waschtischarmatur Grande Slim BlueStart **BC569AA**

- Höhe 156 mm
- Ausladung 109 mm
- Geschlossener Körper
- 5 l/min Durchflussbegrenzer
- 38 mm FirmaFlow™-Kartusche mit Heißwassertemperaturbegrenzer
- BlueStart
- Metall-Griffhebel
- Flexschläuche G 3/8"
- EASY-FIX-Befestigung

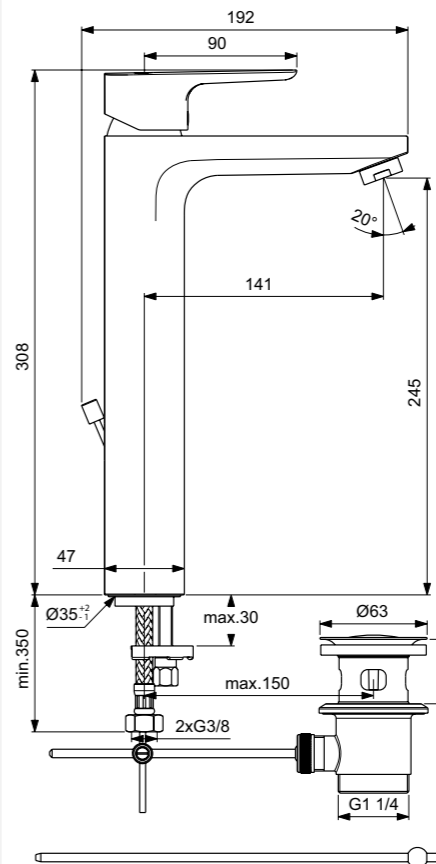


Waschtischarmatur Slim mit verlängertem Sockel und Metall-Ablaufgarnitur



Modell Bestell-Nr.
Waschtischarmatur Slim mit verlängertem Sockel **BC561AA**

- Höhe 308 mm
- Ausladung 141 mm
- Mit Zugstangen-Ablaufgarnitur Metall
- 38 mm FirmaFlow™-Kartusche mit Heißwassertemperaturbegrenzer
- Metall-Griffhebel
- Flexschläuche G 3/8"
- EASY-FIX-Befestigung

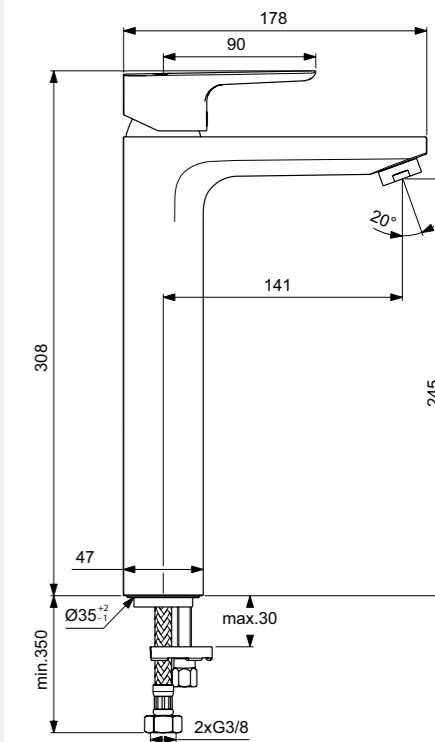


Waschtischarmatur Slim mit verlängertem Sockel ohne Ablaufgarnitur



Modell Bestell-Nr.
Waschtischarmatur Slim mit verlängertem Sockel **BC562AA**

- Höhe 308 mm
- Ausladung 141 mm
- Geschlossener Körper
- 38 mm FirmaFlow™-Kartusche mit Heißwassertemperaturbegrenzer
- Metall-Griffhebel
- Flexschläuche G 3/8"
- EASY-FIX-Befestigung



Ideal Standard GmbH

Euskirchener Straße 80, 53121 Bonn
Postfach 1809, 53008 Bonn
Deutschland
Telefon: +49 228 521-0
Telefax: +49 228 521-241
E-Mail: idealstandard.de@idealstandard.com
www.idealstandard.de

Ideal Standard GmbH

Zweigniederlassung Österreich
Erzherzog-Karl-Str. 131–135, 1220 Wien
Österreich
Telefon: +43 125 66 222-0
Telefax: +43 125 66 222-625
E-Mail: idealstandard.at@idealstandard.com
www.idealstandard.at

Vertretung Schweiz

JohnSales AG
Vorstadt 4, 3380 Wangen a/Aare
Schweiz
Telefon: +41 32 63160-70
Telefax: +41 32 63160-79
E-Mail: info@johnsales.ch
www.johnsales.ch

Ideal Standard GmbH

Vertrieb Luxemburg
Euskirchener Straße 80, 53121 Bonn
Deutschland
Postfach 1809, 53008 Bonn
Telefon: +49 228 521-0
Telefax: +49 228 521-241

Ausgabe 2019

Aus drucktechnischen Gründen können sich bei einzelnen Abbildungen Farbabweichungen ergeben. Konstruktions-, Maß- und Designänderungen behalten wir uns vor. Für Druckfehler übernehmen wir keine Haftung.



Ideal Standard

www.idealstandardinternational.com