



Waschtischarmaturen
ab Seite 442

Bidetarmatur
ab Seite 443

Bade- |
Brausearmaturen
ab Seite 444

Brausen
ab Seite 451

Eine klare und einfache Ästhetik ist prägend für die umfangreiche Tonic Armaturenkollektion. Und damit passt sie in jedes modern gestaltete Bad. Ob Waschtisch-, Brause-, Badearmaturen oder Accessoires: Tonic verbindet ergonomische Linienführung und elementare Formen zu einem klaren Design.



Badarmaturen
Duschsysteme
Accessoires



ab Seite 75



ab Seite 85



ab Seite 330

Farben (für .. Farbe einsetzen)
AA Chrom



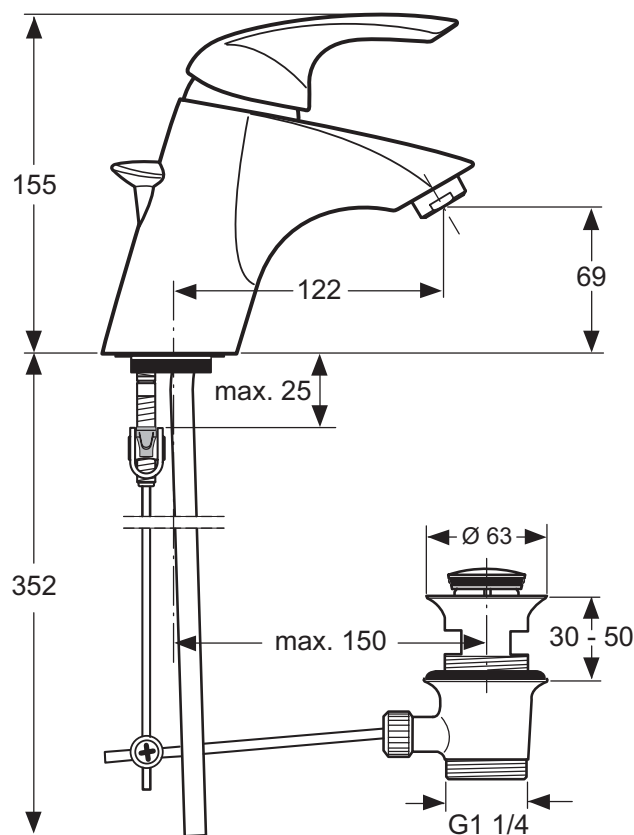
Ausschreibungstext

Tonic Einhebel-Waschtischarmatur DN 15. Starrer Gussauslauf und Luftsprudler. Zugknopf-Abflussgarnitur G1 1/4. Ausladung 122 mm. Auslaufhöhe 69 mm. Kupferrohre. Bedienungshebel aus Metall. Befestigung von oben (TOP FIX). CLICK-Kartusche mit keramischen Dichtscheiben. Kartuschenübersetzung aus Edelstahl. Schwenkbereich 120°. Integriertes Fettreservoir (lebensmittelverträglich). Integrierte Heißwassertemperaturkontrolle und ECO-Funktion. Lebensdauertest EN 817. Geräuschverhalten DIN 4109, Gruppe 1.

Produkt	Artikel-Nr.	B x T x H in mm	kg
Waschtischarmatur	A5070AA		

** **Oberflächen** (für .. Oberfläche einsetzen)

A = AA Chrom





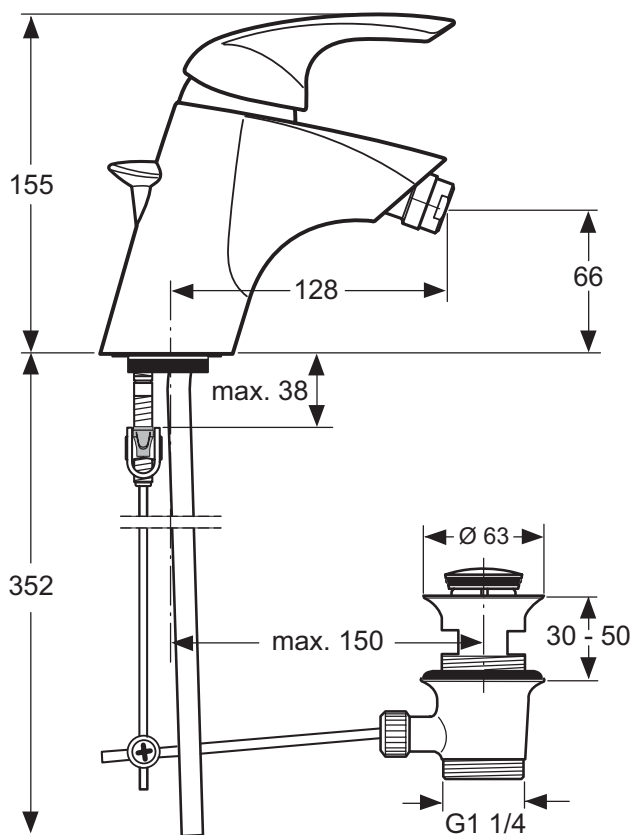
Ausschreibungstext

Tonic Einhebel-Bidetarmatur DN 15. Starrer Gussauslauf, Luftsprudler und Kugelgelenk. Zugknopf-Ablaufgarnitur G1 1/4. Ausladung 128 mm. Auslaufhöhe 66 mm. Kupferrohre. Bedienungshebel aus Metall. Befestigung von oben (TOP FIX). CLICK-Kartusche mit keramischen Dichtscheiben. Kartuschenübersetzung aus Edelstahl. Schwenkbereich 120°. Integriertes Fettreservoir (lebensmittelverträglich). Integrierte Heißwassertemperaturkontrolle und ECO-Funktion. Lebensdauertest EN 817. Geräuschverhalten DIN 4109, Gruppe 1.

Produkt	Artikel-Nr.	B x T x H in mm	kg
Bidetarmatur	A5072AA		

** **Oberflächen** (für .. Oberfläche einsetzen)

A = AA Chrom



Badarmaturen
 Duschsysteme
 Accessoires



Ausschreibungstext

Tonic Einhebel-Badearmatur AP DN 15. Luftsprudler. Rückflussverhinderer. DVGW-Eigensicher. S-Anschlüsse verdeckt und geräuschgedämpft (verstellbar von 137 - 163 mm). Bedienungshebel aus Metall. Umschaltung automatisch von Brause auf Wanne. CLICK-Kartusche mit keramischen Dichtscheiben. Kartuschenübersetzung aus Edelstahl. Schwenkbereich 120°. Integriertes Fettreservoir (lebensmittelverträglich). Integrierte Heißwassertemperaturkontrolle und ECO-Funktion. Lebensdauertest EN 817. Geräuschverhalten DIN 4109, Gruppe 1.

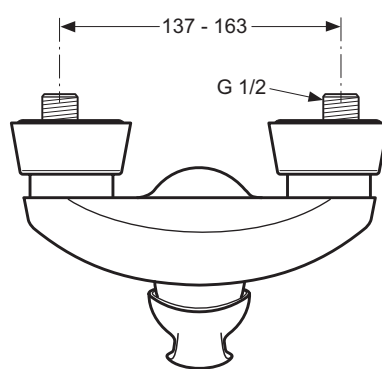
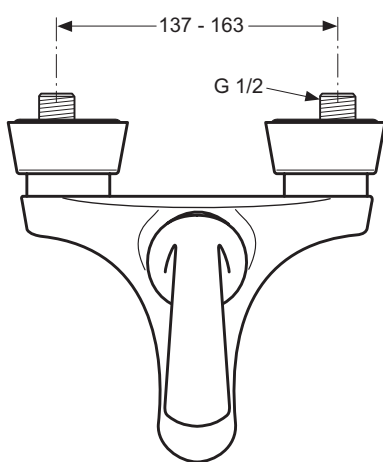
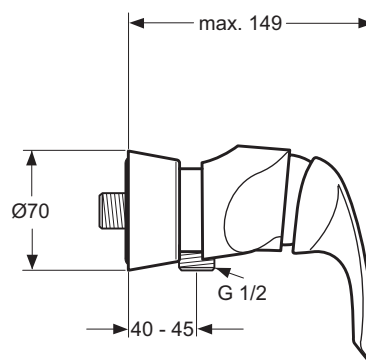
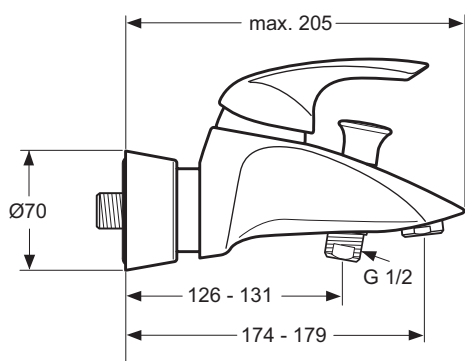
Tonic Einhebel-Brausearmatur AP DN 15. Rückflussverhinderer. DVGW-Eigensicher. S-Anschlüsse verdeckt und geräuschgedämpft (verstellbar von 137 - 163 mm). Bedienungshebel aus Metall. CLICK-Kartusche mit keramischen Dichtscheiben. Kartuschenübersetzung aus Edelstahl. Schwenkbereich 120°. Integriertes Fettreservoir (lebensmittelverträglich). Integrierte Heißwassertemperaturkontrolle und ECO-Funktion. Lebensdauertest EN 817. Geräuschverhalten DIN 4109, Gruppe 1.

Produkt	Artikel-Nr.	B x T x H in mm	kg
Badearmatur AP	A5073AA		
Brausearmatur AP	A5076AA		

** **Oberflächen** (für .. Oberfläche einsetzen)

A = AA Chrom

Badarmaturen
Duschsysteme
Accessoires



A5073 ..

A5076 ..



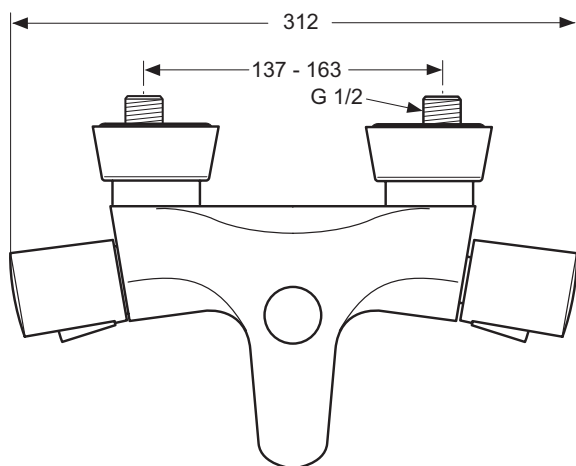
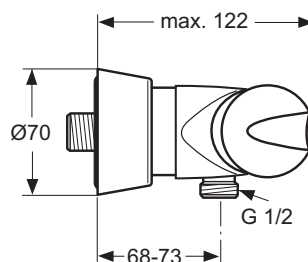
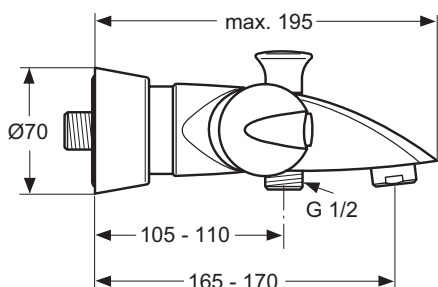
Ausschreibungstext

Tonic Badethermostat AP DN 15. Luftsprudler. Rückflussverhinderer. DVGW-Eigensicher. Ausladung 165 - 170 mm. S-Anschlüsse verdeckt und geräuschgedämpft (verstellbar von 137 - 163 mm). Umschaltung automatisch von Brause auf Wanne. Kartusche mit Wachsdehnstoffelement. Einstellung mit Heisswasserverbrühschutz. Temperaturbegrenzer (Kindersicherung). Wassermengenregulierung mit ECO-Spartaste und keramischen Dichtscheiben. Geräuschverhalten DIN 4109, Gruppe 1.

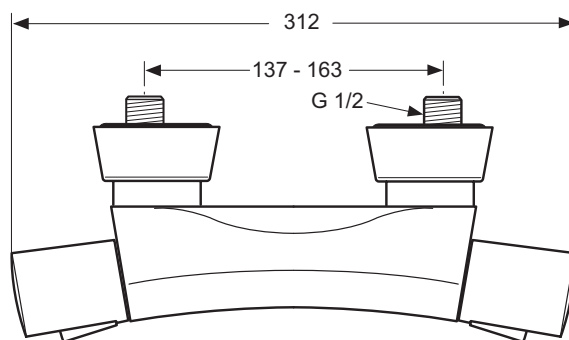
Tonic Brausethermostat AP DN 15. Rückflussverhinderer. DVGW-Eigensicher. S-Anschlüsse verdeckt und geräuschgedämpft (verstellbar von 137 - 163 mm). Kartusche mit Wachsdehnstoffelement. Temperatureinstellung mit Heisswasserverbrühschutz. Temperaturbegrenzer (Kindersicherung). Wassermengenregulierung mit ECO-Spartaste und keramischen Dichtscheiben. Geräuschverhalten DIN 4109, Gruppe 1.

Produkt	Artikel-Nr.	B x T x H in mm	kg
Badethermostat AP	A5151AA		
Brausethermostat AP	A5152AA		

** **Oberflächen** (für .. Oberfläche einsetzen)
A = AA Chrom



A5151 ..



A5152 ..

Badarmaturen
Duschsysteme
Accessoires



Ausschreibungstext

Tonic Einhebel-Badearmatur für Wandeinbau. Bausatz 2 für Fertigmontage. Bedienungshebel aus Metall. Rosette aus Metall. Alle sichtbaren Designteile. Umschaltung automatisch von Brause auf Wanne.

Tonic Einhebel-Brausearmatur für Wandeinbau. Bausatz 2 für Fertigmontage. Bedienungshebel aus Metall. Rosette aus Metall. Alle sichtbaren Designteile.

Benötigtes Zubehör

Unterputz-Bausatz 1 UNIVERSAL (A2650NU).

Produkt	Artikel-Nr.	B x T x H in mm	kg
Badearmatur UP Bausatz 2	A5075AA		
Brausearmatur UP Bausatz 2	A5077AA		

Benötigtes Zubehör

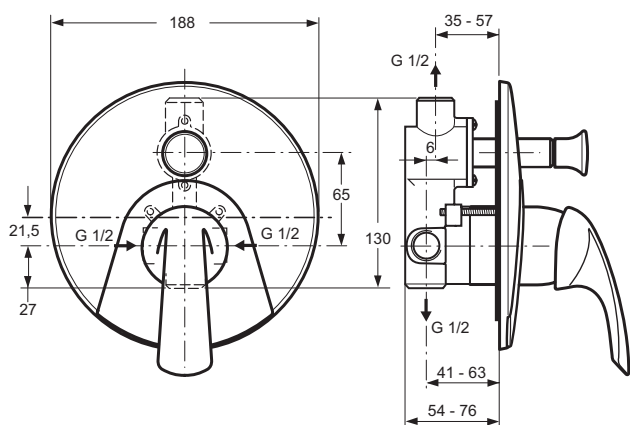
Unterputz-Bausatz 1 UNIVERSAL für Bade-/Brausearmatur	A2650NU		
---	---------	--	--

** **Oberflächen** (für .. Oberfläche einsetzen)

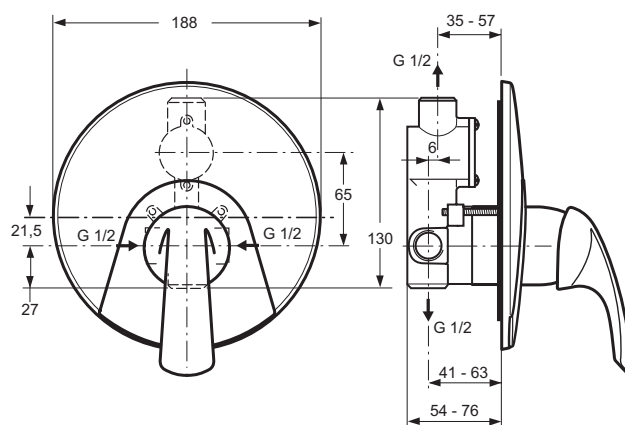
A = AA Chrom

NU Neutral

Badarmaturen
Duschsysteme
Accessoires



A5075 ..



A5077 ..



Ausschreibungstext

Tonic Bade-4-Locharmatur für Wannenrandmontage. Integriertes 2/4 Wegeventil. Herausziehbare Handbrause. Separater Wanneinlauf notwendig. Rückflussverhinderer. Umschaltung manuell von Brause auf Wanne. Oberteile mit keramischen Dichtscheiben. Geräuschverhalten DIN 4109, Gruppe 1.

Empfohlenes Zubehör

Montageplatte für Wannenrandmontage (A1009NU).
 Montagerahmen für Wannenrandmontage (A1010NU).
 Ablaufkasten für Wannenrandmontage (A1011NU).

Produkt	Artikel-Nr.	B x T x H in mm	kg
4-Loch-Badearmatur	A5078AA		

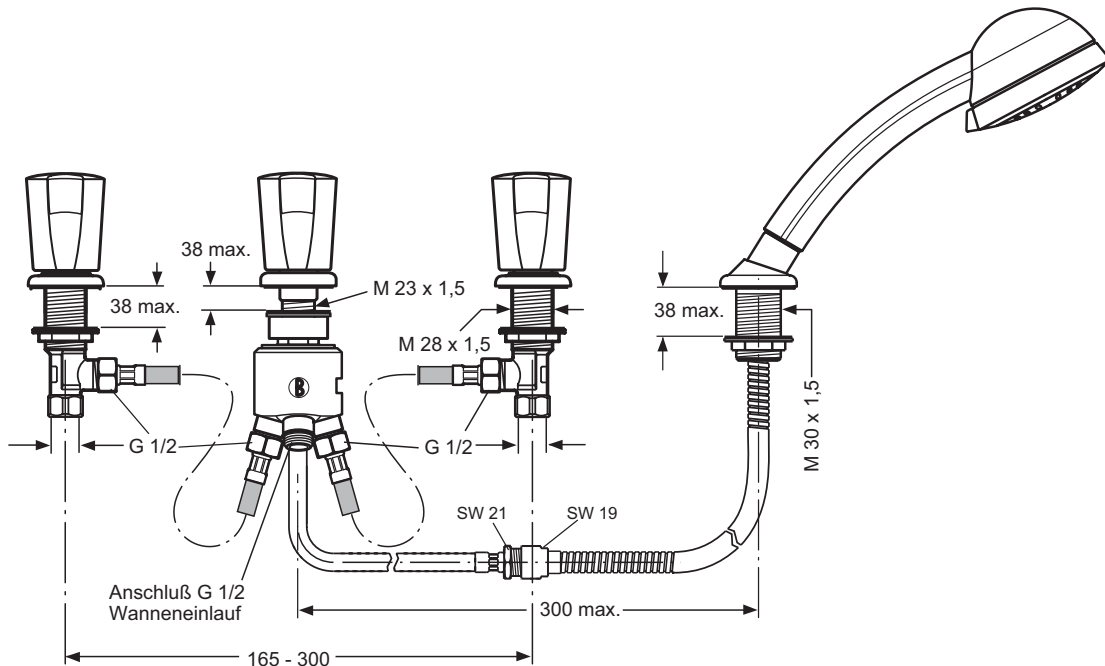
Empfohlenes Zubehör

Montageplatte	A1009NU		
Montagerahmen	A1010NU		
Ablaufkasten für Wannenrandmontage	A1011NU		

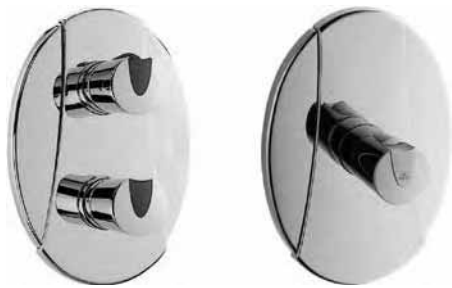
**** Oberflächen** (für .. Oberfläche einsetzen)

A = AA Chrom

NU Neutral



Badarmaturen
 Duschsysteme
 Accessoires



Ausschreibungstext

Tonic Einzelthermostat für Wandeinbau. Bausatz 2 für Fertigmontage. Rosette aus Metall. Alle sichtbaren Designteile.

Tonic Zentralthermostat für Wandeinbau. Bausatz 2 für Fertigmontage. Rosette aus Metall. Alle sichtbaren Designteile.

Benötigtes Zubehör

Unterputz-Bausatz 1 für Einzelthermostate (A2353NU).
 Unterputz-Bausatz 1 für Zentralthermostate G1/2 (A2354NU) oder
 Unterputz-Bausatz 1 für Zentralthermostate G 3/4 (A2659NU).

Produkt	Artikel-Nr.	B x T x H in mm	kg
Einzelthermostat UP Bausatz 2	A5081AA		
Zentralthermostat UP Bausatz 2	A5083AA		

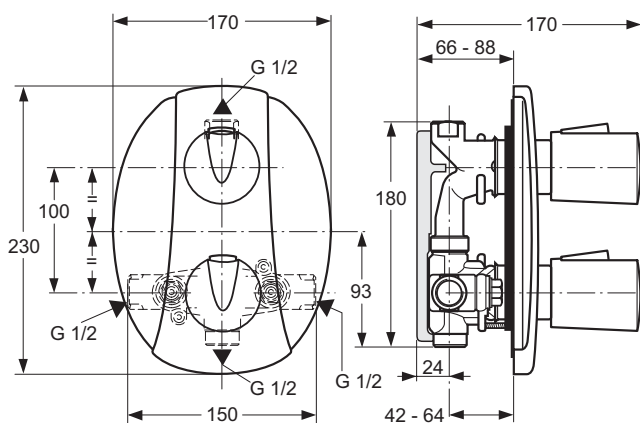
Benötigtes Zubehör

Unterputz-Bausatz 1 für Einzelthermostat	A2353NU		
Unterputz-Bausatz 1 G1/2 für Zentralthermostat	A2354NU		
Unterputz-Bausatz 1 G3/4 für Zentralthermostat	A2659NU		

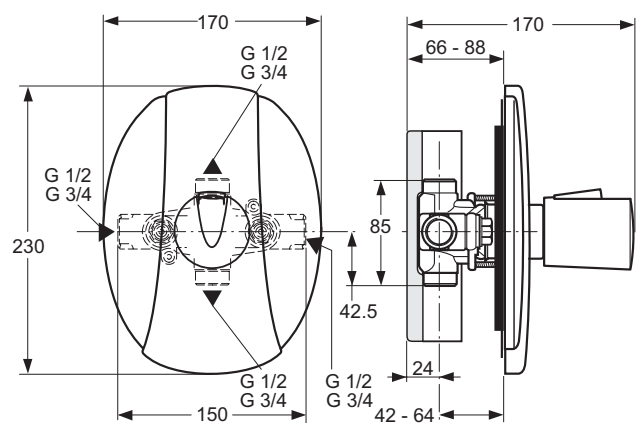
** **Oberflächen** (für .. Oberfläche einsetzen)

A = AA Chrom

NU Neutral



A5081 ..



A5083 ..

Badarmaturen
Duschsysteme
Accessoires



Ausschreibungstext

Tonic Wandeinbauventil DN 15 und DN 20. Bausatz 2 für Fertigmontage. Gewindeanschluss G1/2 - G3/4 oder Lötanschluss Ø15 - Ø22 mm. Alle sichtbaren Designteile.

Tonic Mehrwegeventil DN 15 und DN 20. Bausatz 2 für Fertigmontage. Selbstklebende Symbole zur Markierung der Umschaltmöglichkeiten. Alle sichtbaren Designteile.

Benötigtes Zubehör

Unterputz-Bausätze 1 für Wandeinbauventile.
 Unterputz-Bausatz 1 für 4/3 Wegeumstellung (A2391NU).
 Unterputz-Bausatz 1 für 3/2 Wegeumstellung (A2393NU).

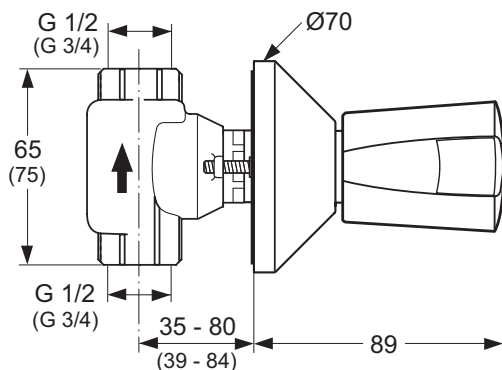
Produkt	Artikel-Nr.	B x T x H in mm	kg
Wandeinbauventil UP Bausatz 2	A5079AA		
Mehrwegeventil UP Bausatz 2	A5276AA		

Benötigtes Zubehör

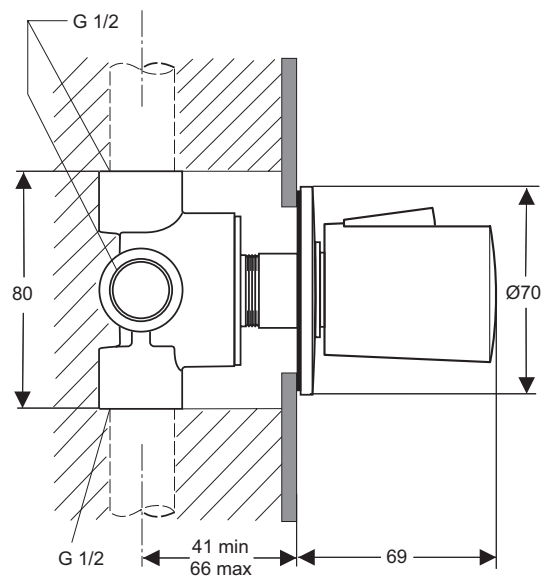
Unterputz-Bausatz 1 mit Keramikoberteil G1/2	A2356NU		
Unterputz-Bausatz 1 mit Gummioberteil G1/2	A2355NU		
Unterputz-Bausatz 1 mit Gummioberteil G3/4	A2359NU		
Unterputz-Bausatz 1 für 4/3 Wegeumstellung	A2391NU		
Unterputz-Bausatz 1 für 3/2 Wegeumstellung	A2393NU		

**** Oberflächen** (für .. Oberfläche einsetzen)

- A = AA Chrom
- NU Neutral



A5079 ..



A5276 ..

Badarmaturen
Duschsysteme
Accessoires



Ausschreibungstext

Tonic Multiplex-Trio. Passend zu Multiplex-Trio Funktionseinheiten. Ausstattungs-Set mit Rosette Moments. Zulaufteil, Ventilkegel und Montage-Zubehör.

Benötigtes Zubehör

Multiplex-Trio für Normal-Badewannen. Ab- und Überlaufgarnitur für den Wasserzulauf. Geruchsverschluss und 45° Ablaufbogen.

Empfohlenes Zubehör

Rohrunterbrecher. Unterputz-Bausatz für den Anschluss der Multiplex-Trio Funktionseinheit oder für den Einbau in freie Auslaufleitungen.

Anschlussgarnitur. Bestehend aus Rohrunterbrecher, 3,5 Meter flexibles Anschlussrohr.

Rosette. Passend zum Rohrunterbrecher (A3019NU) und zur Anschlussgarnitur (A3020NU).

Produkt	Artikel-Nr.	B x T x H in mm	kg
Multiset-Trio	A5080AA		

Benötigtes Zubehör

Multiplex-Trio Funktionseinheiten	A3018NU		
-----------------------------------	---------	--	--

Empfohlenes Zubehör

Rohrunterbrecher	A3019NU		
Anschlussgarnitur	A3020NU		
Rosette	A3017AA		

** **Oberflächen** (für .. Oberfläche einsetzen)

- A = AA Chrom
- NU Neutral

Badarmaturen
Duschsysteme
Accessoires



Ausschreibungstext

Tonic Brausekombination. 3-Funktionshandbrause, Brausestange 900 mm und Brauseschlauch „Idealflex“ 1600 mm.

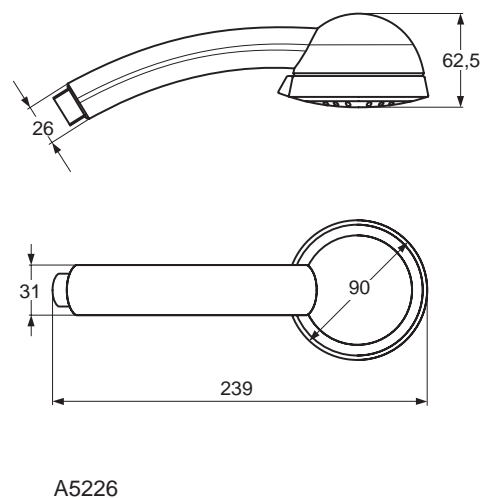
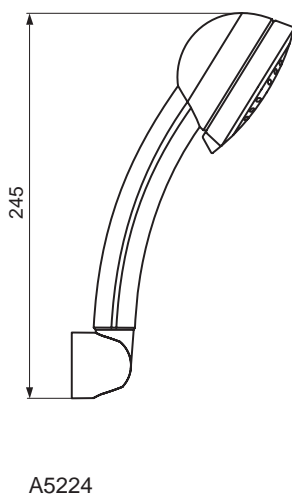
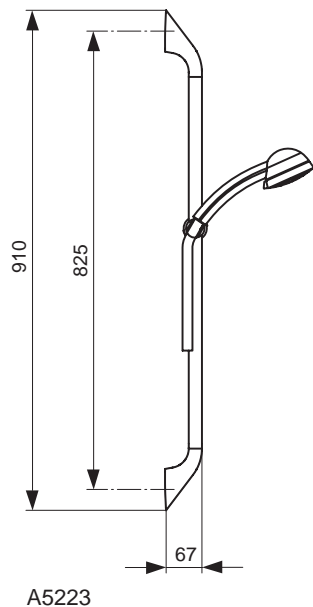
Tonic Handbrause-Set. 3-Funktionshandbrause, Brausehalter fix und Brauseschlauch „Idealflex“ 1250 mm.

Tonic 3-Funktionshandbrause. Normaler, weicher und Massage-Strahl.

Produkt	Artikel-Nr.	B x T x H in mm	kg
Brausekombination	A5223AA		
Handbrause-Set	A5224AA		
3-Funktionshandbrause	A5226AA		

** **Oberflächen** (für .. Oberfläche einsetzen)

A = AA Chrom



Badarmaturen
Duschsysteme
Accessoires