



Waschtischarmaturen  
ab Seite 397

Bidetarmatur  
ab Seite 404

Bade- |  
Brausearmaturen  
ab Seite 405

Brausen  
ab Seite 414

Badarmaturen  
Duschsysteme  
Accessoires

Variante reich und zeitlos zugleich: Die natürlich geschwungenen Formen der Celia Armaturenkollektion fügen sich nahtlos in jedes Ambiente ein. Zugleich warten sie mit praktischen Funktionen auf, die Ihnen eine komfortable und sichere Zeit im Badezimmer garantieren. So ist beispielsweise die integrierte Heißwassertemperaturkontrolle ein zuverlässiger Schutz gegen Verbrühungen.



ab Seite 680

Farben (für .. Farbe einsetzen)  
AA Chrom



**Ausschreibungstext**

Celia Einhebel-Waschtischarmatur DN 15. Starrer Gussauslauf und Luftsprudler. Zugknopf-Ablaufgarnitur G1 1/4. Ausladung 109 mm. Auslaufhöhe 39 mm. Kupferrohre. Bedienungshebel aus Metall. Befestigung von unten (EASY FIX). MULTI-PORT-Kartusche mit keramischen Dichtscheiben. Kartuschenübersetzung aus Edelstahl. Schwenkbereich 120°. Integriertes Fettreservoir (lebensmittelverträglich). Integrierte Heißwassertemperaturkontrolle. Öko-Düse verstellbar von 6 - 10 l bei 3 bar. Lebensdauertest EN 817. Geräuschverhalten DIN 4109, Gruppe 1.

Celia Einhebel-Waschtischarmatur mit verlängertem Sockel DN 15. Starrer Gussauslauf und Luftsprudler. Ohne Zugknopf-Ablaufgarnitur. Ausladung 109 mm. Auslaufhöhe 229 mm. Kupferrohre. Bedienungshebel aus Metall. Befestigung von unten (EASY FIX). MULTI-PORT-Kartusche mit keramischen Dichtscheiben. Kartuschenübersetzung aus Edelstahl. Schwenkbereich 120°. Integriertes Fettreservoir (lebensmittelverträglich). Integrierte Heißwassertemperaturkontrolle. Öko-Düse verstellbar von 6 - 10 l bei 3 bar. Lebensdauertest EN 817. Geräuschverhalten DIN 4109, Gruppe 1.

**Produktvarianten**

Celia Einhebel-Waschtischarmatur DN 15. Ohne Zugknopf-Ablaufgarnitur.

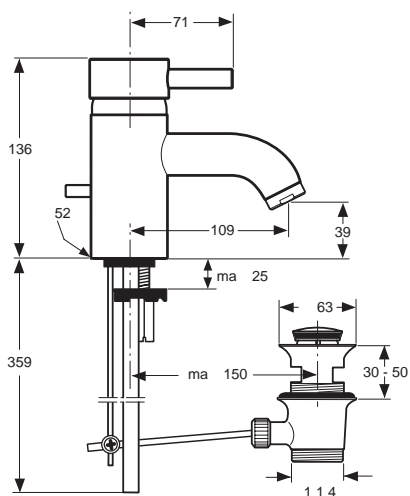
Produkt	Artikel-Nr.	B x T x H in mm	kg
Waschtischarmatur	A3440AA		
Waschtischarmatur mit verlängertem Sockel	A3446AA		

**Produktvarianten**

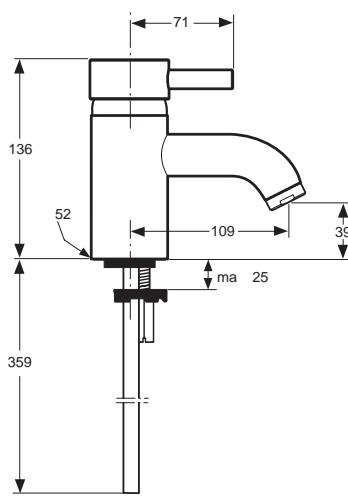
Waschtischarmatur ohne Ablaufgarnitur	A3441AA		
---------------------------------------	---------	--	--

\*\* **Oberflächen** (für .. Oberfläche einsetzen)

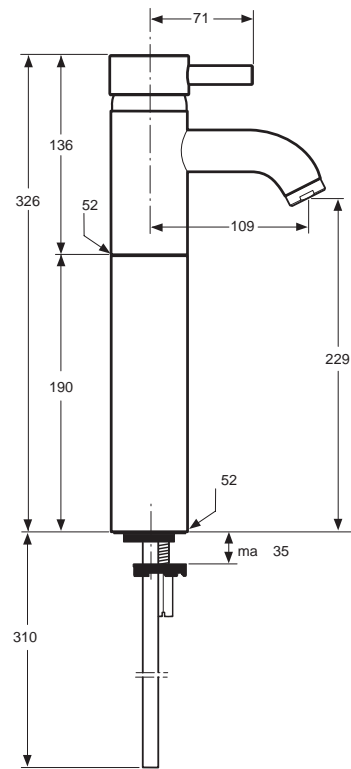
A = AA Chrom



A3440



A3441



A3446

Badarmaturen  
Duschsysteme  
Accessoires



Ausschreibungstext

Celia Einhebel-Waschtischarmatur DN 15. Schwenkbarer Rohrauslauf und Luftsprudler. Zugknopf-Ablaufgarnitur G1 1/4. Ausladung 186 mm. Auslaufhöhe 212 mm. Kupferrohre. Bedienungshebel aus Metall. Befestigung von unten (EASY FIX). MULTIPOINT-Kartusche mit keramischen Dichtscheiben. Kartuschenübersetzung aus Edelstahl. Schwenkbereich 120°. Integriertes Fettreservoir (lebensmittelverträglich). Integrierte Heißwassertemperaturkontrolle. Öko-Düse verstellbar von 6 - 10 l bei 3 bar. Lebensdauertest EN 817. Geräuschverhalten DIN 4109, Gruppe 1.

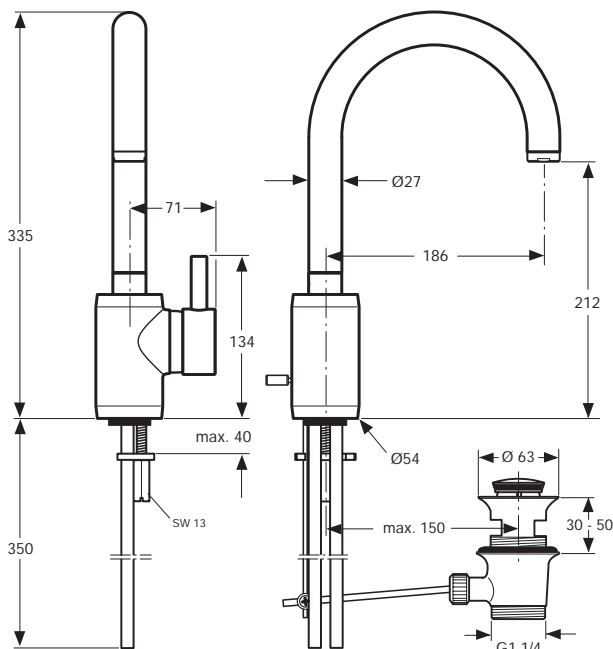
Celia Einhebel-Waschtischarmatur Piccolo DN 15. Schwenkbarer Rohrauslauf und Luftsprudler. Zugknopf-Ablaufgarnitur G1 1/4. Ausladung 126 mm. Auslaufhöhe 169 mm. Kupferrohre. Bedienungshebel aus Metall. Befestigung von unten (EASY FIX). MULTIPOINT-Kartusche mit keramischen Dichtscheiben. Kartuschenübersetzung aus Edelstahl. Schwenkbereich 120°. Integriertes Fettreservoir (lebensmittelverträglich). Integrierte Heißwassertemperaturkontrolle. Öko-Düse verstellbar von 6 - 10 l bei 3 bar. Lebensdauertest EN 817. Geräuschverhalten DIN 4109, Gruppe 1.

Produkt	Artikel-Nr.	B x T x H in mm	kg
Waschtischarmatur mit hohem Auslauf	A3447AA		
Waschtischarmatur PICCOLO mit hohem Auslauf	A3637AA		

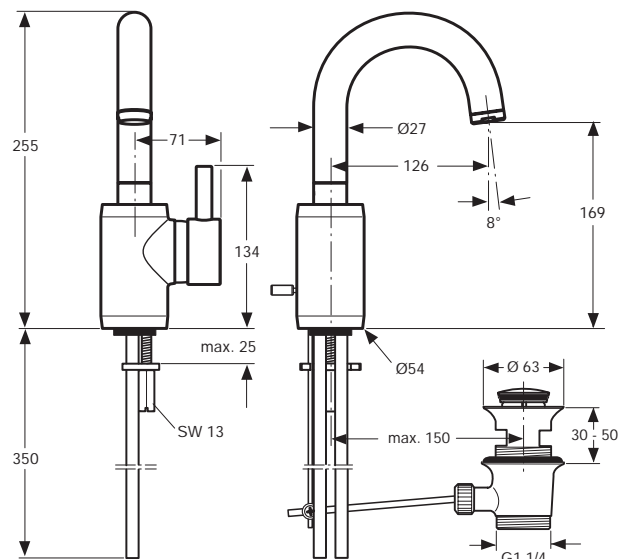
\*\* Oberflächen (für .. Oberfläche einsetzen)

A = AA Chrom

Badarmaturen  
Duschsysteme  
Accessoires



A3447 ..



A3637 ..



**Ausschreibungstext**

2-Loch-Einhebel-Waschtischarmatur DN 15 mit 2 runden Rosetten. Starrer Rohrauslauf und Luftsprudler. Zugknopf-Abflussgarnitur G1 1/4. Ausladung 150 mm. Auslaufhöhe 95 mm. Bedienungsstick aus Metall. Befestigung von unten (Schaftverschraubung M30 x 1,5 mm). Flexible Anschlussschläuche. JOYSTICK-Kartusche Ø25 mm mit keramischen Dichtscheiben. Integriertes Fettreservoir (lebensmittelverträglich). Lebensdauertest EN 817. Geräuschverhalten DIN 4109, Gruppe 1.

**Produktvarianten**

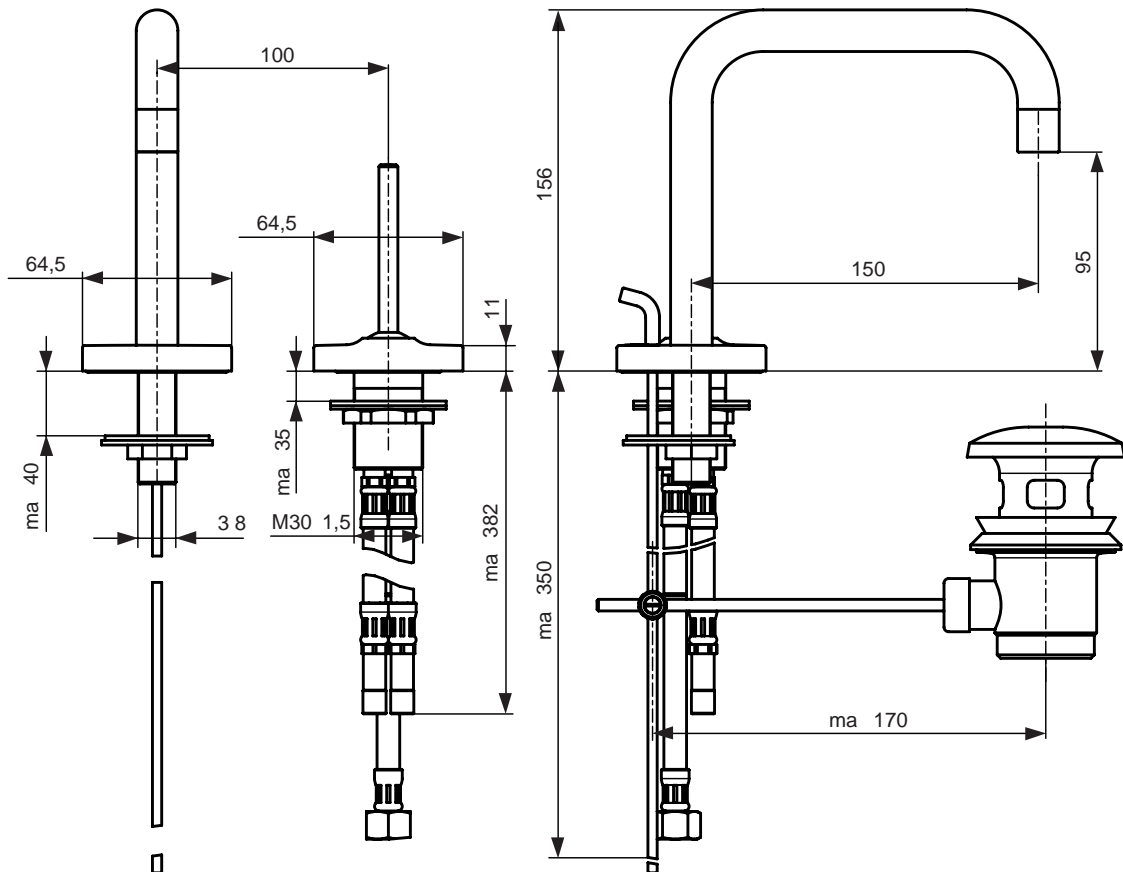
SimplyU 2-Loch-Einhebel-Waschtischarmatur DN 15 mit durchgehender ovaler Rosette.  
SimplyU 2-Loch-Einhebel-Waschtischarmatur DN 15 mit durchgehender rechteckiger Rosette.

Produkt	Artikel-Nr.	B x T x H in mm	kg
2-Loch-Waschtischarmatur (2 runde Rosetten)	A4484AA		

Produktvarianten

2-Loch-Waschtischarmatur (1 ovale Rosette)	A4485AA		
2-Loch-Waschtischarmatur (1 rechteckige Rosette)	A4486AA		

\*\* **Oberflächen** (für .. Oberfläche einsetzen)  
A = AA Chrom



Badarmaturen  
Duschsysteme  
Accessoires

**Ausschreibungstext**

Celia Waschtisch-3-Locharmatur DN 15. Starrer Rohrauslauf und Luftsprudler. Zugknopf-Abflussgarnitur G1 1/4 und Seitenventile. Ausladung 175 mm. Auslaufhöhe 170 mm. Bedienungsgriffe aus Metall. Befestigung von unten (Schaftverschraubung M28 x 1,5 mm). Oberteile mit keramischen Dichtscheiben. Geräuschverhalten DIN 4109, Gruppe 1.

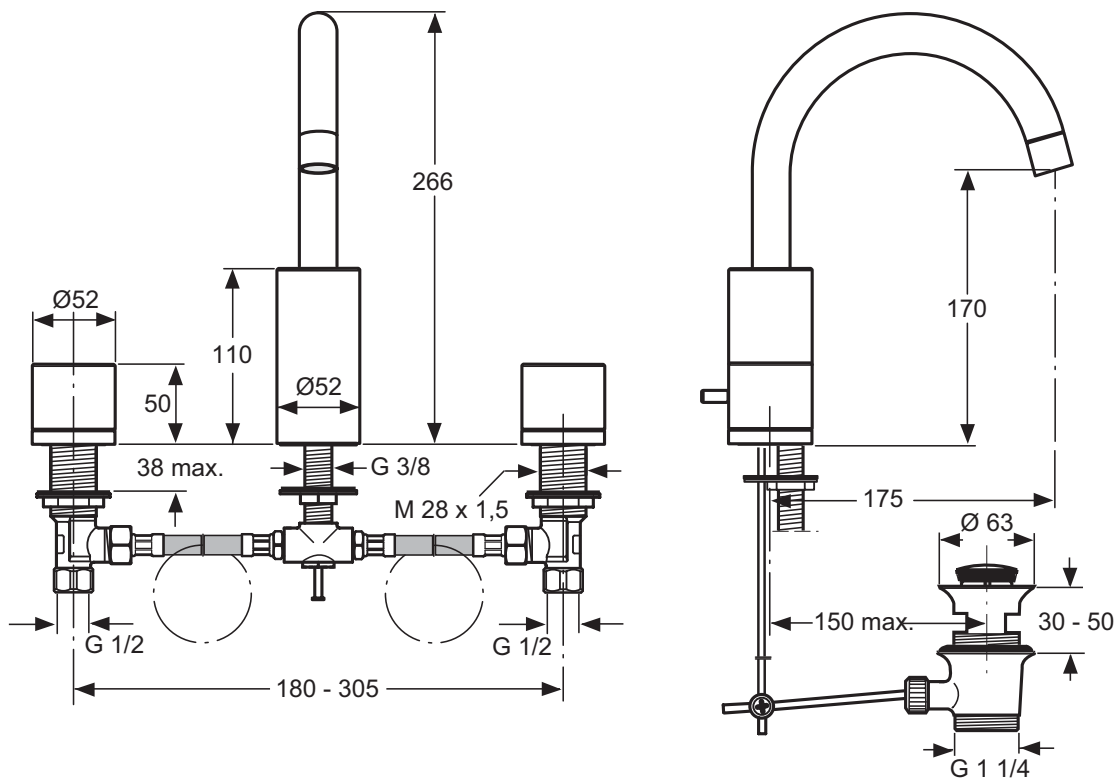
**Hinweis!**

Lieferung ohne CU-Rohre oder flex. Anschlusschläuche.

Produkt	Artikel-Nr.	B x T x H in mm	kg
3-Loch-Waschtischarmatur	A3444AA		

\*\* **Oberflächen** (für .. Oberfläche einsetzen)

A = AA Chrom





Ausschreibungstext

Celia Wand-Waschtischarmatur für Wandeinbau. Bausatz 2 für Fertigmontage. Starrer Rohrauslauf und Luftsprudler. Ausladung 204 mm. Alle sichtbaren Designteile.

Benötigtes Zubehör

Unterputz-Bausatz 1 für Wand-Waschtischarmatur (A3476NU).

Empfohlenes Zubehör

Verlängerung 19 mm für Zweigriff-Wand-Waschtischarmatur UP Bausatz 2. Passend für Unterputz-Bausatz 1 (A3476NU).

Verlängerung 38 mm für Zweigriff-Wand-Waschtischarmatur UP Bausatz 2. Passend für Unterputz-Bausatz 1 (A3476NU).

Produkt	Artikel-Nr.	B x T x H in mm	kg
Wand-Waschtischarmatur UP Bausatz 2	A3477AA		

Benötigtes Zubehör

Unterputz-Bausatz 1 für Zweigriff-Wand-Waschtischarmatur	A3476NU		
--	---------	--	--

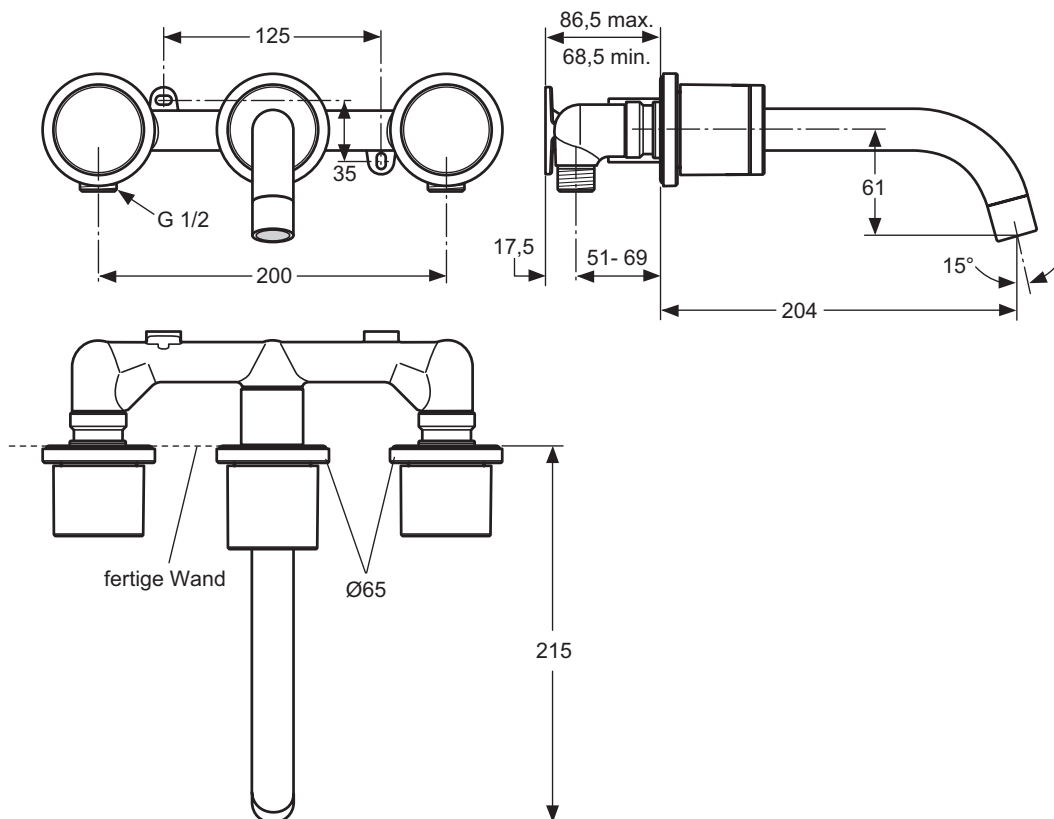
Empfohlenes Zubehör

Verlängerung 19 mm für Wand-Waschtisch-Armatur UP Bausatz 2	A960166NU		
Verlängerung 38 mm für Wand-Waschtisch-Armatur UP Bausatz 2	A960167NU		

**\*\* Oberflächen** (für .. Oberfläche einsetzen)

A = AA Chrom

NU Neutral



Badarmaturen  
Duschsysteme  
Accessoires



Ausschreibungstext

Einhebel-Wand-Waschtischarmatur UP Bausatz 2 mit ovaler Rosette. Starrer Rohrauslauf und Luftsprudler. Ausladung 206 mm. Bedienungsstick aus Metall. MULTIPORT-JOYSTICK-Kartusche Ø40 mm mit keramischen Dichtscheiben. Alle sichtbaren Designteile. Integriertes Fettreservoir (lebensmittelverträglich).

Produktvarianten

SimplyU Einhebel-Wand-Waschtischarmatur UP Bausatz 2 mit rechteckiger Rosette.

Benötigtes Zubehör

Unterputz-Bausatz 1 für Wand-Waschtischarmatur (A4491NU).

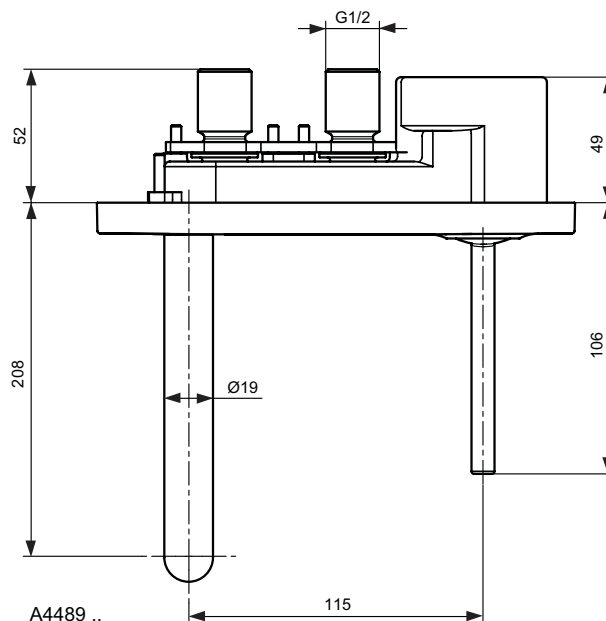
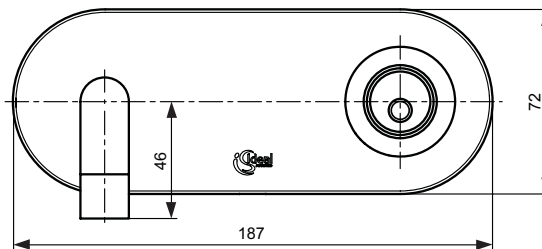
Produkt	Artikel-Nr.	B x T x H in mm	kg
Wand-Waschtischarmatur UP Bausatz 2 (1 ovale Rosette)	A4489AA		

Produktvarianten			
Wand-Waschtischarmatur UP Bausatz 2 (1 rechteckige Rosette)	A4490AA		

Benötigtes Zubehör			
Unterputz-Bausatz 1 für Wand-Waschtischarmatur	A4491NU		

**\*\* Oberflächen** (für .. Oberfläche einsetzen)

- A = AA Chrom
- NU Neutral



Badarmaturen  
Duschsysteme  
Accessoires



Ausschreibungstext

Celia Design Siphon. Geruchverschluss mit Anschluss G1 1/4.

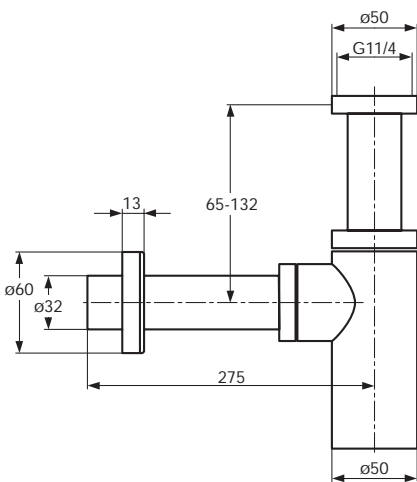
Celia Schaftventil. Haube Messing verchromt. Anschluss G1 1/4.

Celia Design Eckventil. Wandanschluss G1/2 und Rohranschluss Ø10 mm + G3/8.

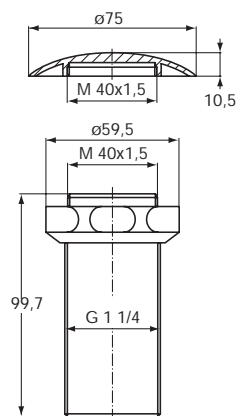
Produkt	Artikel-Nr.	B x T x H in mm	kg
Siphon	A3488AA		
Schaftventil	A3489AA		
Eckventil	A3491AA		

\*\* **Oberflächen** (für .. Oberfläche einsetzen)

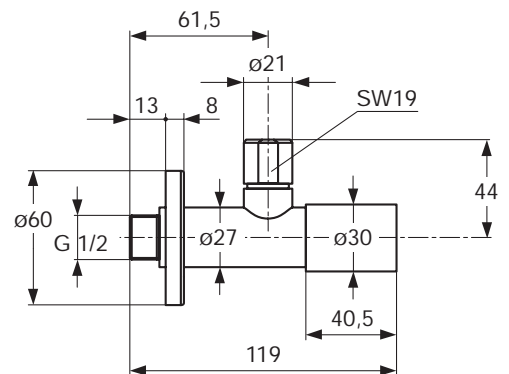
A = AA Chrom



A 3488 ..



A 3489 ..



A 3491 ..

Badarmaturen  
Duschsysteme  
Accessoires



Ausschreibungstext

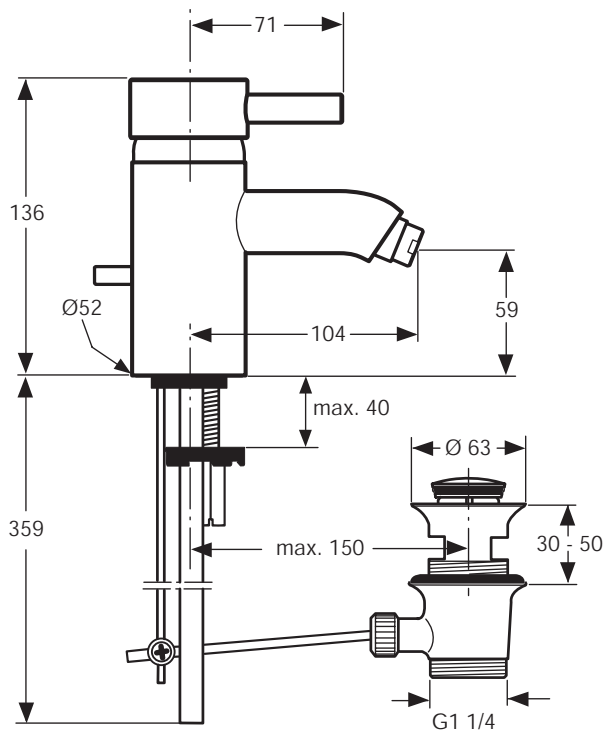
Celia Einhebel-Bidetarmatur DN 15. Starrer Gussauslauf, Luftsprudler und Kugelgelenk. Zugknopf-Ablaufgarnitur G1 1/4. Ausladung 104 mm. Auslaufhöhe 59 mm. Kupferrohre. Bedienungshebel aus Metall. Befestigung von unten (EASY FIX). MULTIPORT-Kartusche mit keramischen Dichtscheiben. Kartuschenübersetzung aus Edelstahl. Schwenkbereich 120°. Integriertes Fettreservoir (lebensmittelverträglich). Integrierte Heißwassertemperaturkontrolle. Öko-Düse verstellbar von 6 - 10 l bei 3 bar. Lebensdauertest EN 817. Geräuschverhalten DIN 4109, Gruppe 1.

Produkt	Artikel-Nr.	B x T x H in mm	kg
Bidetarmatur	A3442AA		

\*\* **Oberflächen** (für .. Oberfläche einsetzen)

A = AA Chrom

Badarmaturen  
Duschsysteme  
Accessoires





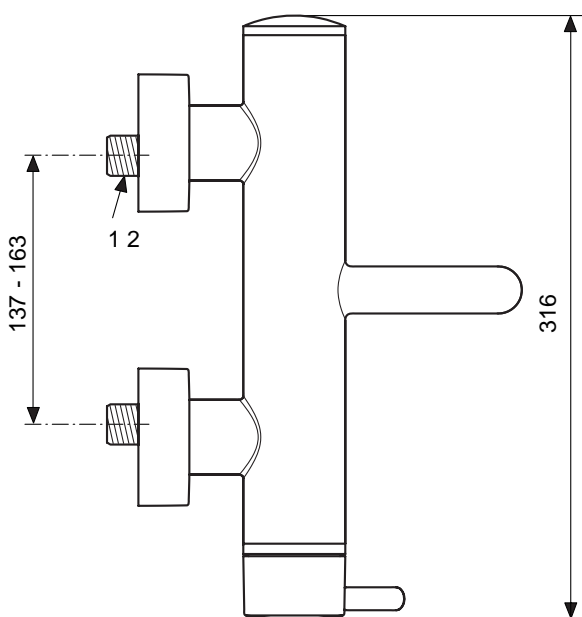
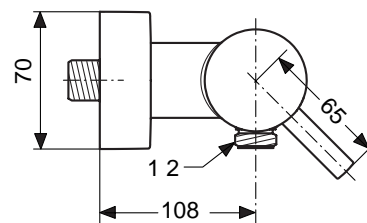
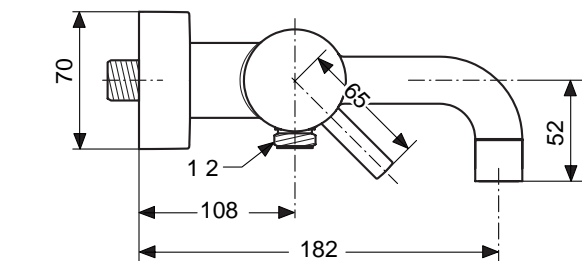
Ausschreibungstext

Celia Einhebel-Badarmatur AP DN 15. Luftsprudler. Rückflussverhinderer. DVGW-Eigensicher. Ausladung 182 mm. S-Anschlüsse verdeckt und geräuschgedämpft (verstellbar von 137-163 mm). Bedienungshebel aus Metall. Umschaltung automatisch von Brause auf Wanne. MULTIPORT-Kartusche aus Edelstahl. Schwenkbereich 120°. Integriertes Fettreservoir (lebensmittelverträglich). Integrierte Heißwassertemperaturkontrolle. Lebensdauertest EN 817. Geräuschverhalten DIN 4109, Gruppe 1.

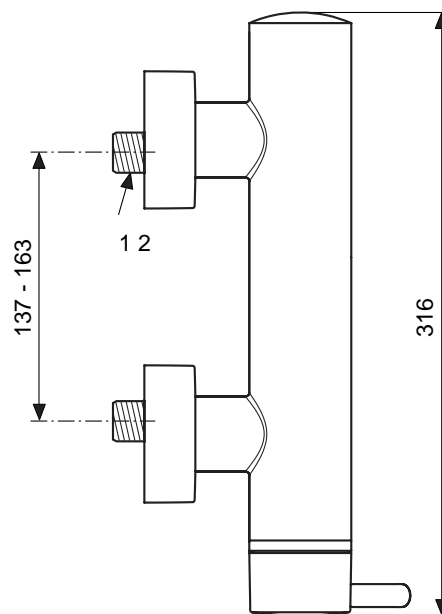
Celia Einhebel-Brausearmatur AP DN 15. Rückflussverhinderer. DVGW-Eigensicher. S-Anschlüsse verdeckt und geräuschgedämpft (verstellbar von 137-163 mm). Bedienungshebel aus Metall. MULTIPORT-Kartusche mit keramischen Dichtscheiben. Kartuschenübersetzung aus Edelstahl. Schwenkbereich 120°. Integriertes Fettreservoir (lebensmittelverträglich). Integrierte Heißwassertemperaturkontrolle. Lebensdauertest EN 817. Geräuschverhalten DIN 4109, Gruppe 1.

Produkt	Artikel-Nr.	B x T x H in mm	kg
Badarmatur AP	A4834AA		
Brausearmatur AP	A4835AA		

\*\* **Oberflächen** (für .. Oberfläche einsetzen)  
A = AA Chrom



A 4834



A 4835

Badarmaturen  
Duschsysteme  
Accessoires



**Ausschreibungstext**

Celia Badethermostat AP DN 15. Rückflussverhinderer. DVGW-Eigensicher. Ausladung 200 mm. S-Anschlüsse verdeckt und geräuschgedämpft (verstellbar von 137 - 163 mm). Umschaltung automatisch von Brause auf Wanne. Kartusche mit Wachsdehnstoffelement. Temperatureinstellung mit Heisswasserverbrühschutz. Temperaturbegrenzer (Kindersicherung). Wassermengenregulierung mit ECO-Spartaste und keramischen Dichtscheiben. Geräuschverhalten DIN 4109, Gruppe 1.

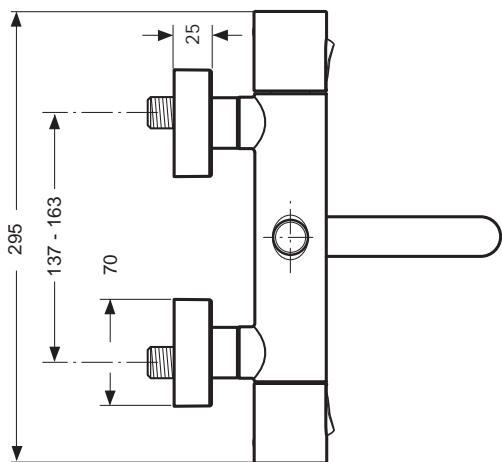
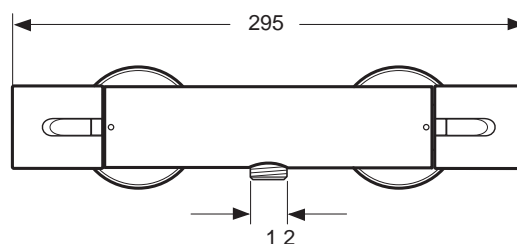
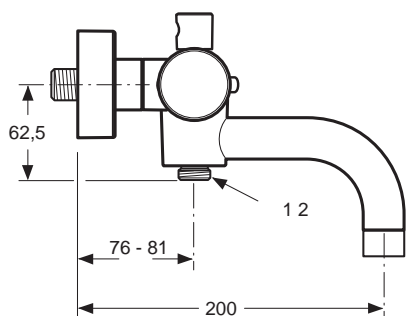
Celia Brausethermostat AP DN 15. Rückflussverhinderer. DVGW-Eigensicher. S-Anschlüsse verdeckt und geräuschgedämpft (verstellbar von 137 - 163 mm). Kartusche mit Wachsdehnstoffelement. Temperatureinstellung mit Heisswasserverbrühschutz. Temperaturbegrenzer (Kindersicherung). Wassermengenregulierung mit ECO-Spartaste und keramischen Dichtscheiben. Geräuschverhalten DIN 4109, Gruppe 1.

Produkt	Artikel-Nr.	B x T x H in mm	kg
Badethermostat AP	A3436AA		
Brausethermostat AP	A3435AA		

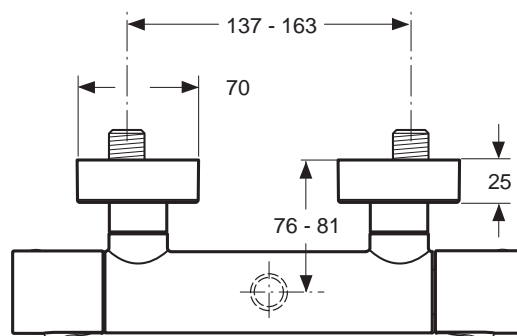
\*\* **Oberflächen** (für .. Oberfläche einsetzen)

A = AA Chrom

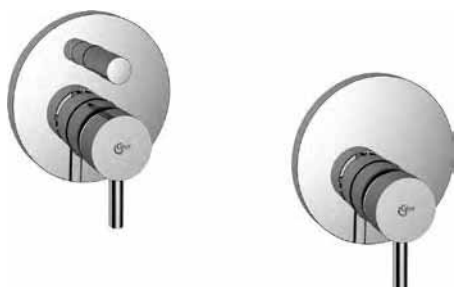
Badarmaturen  
Duschsysteme  
Accessoires



A3436



A3435



Ausschreibungstext

Celia Einhebel-Badarmatur für Wandeinbau. Bausatz 2 für Fertigmontage. Alle sichtbaren Designteile. Rosettengröße 157 x 157 mm. Rosette aus Metall. Bedienungshebel aus Metall. Umschaltung automatisch von Brause auf Wanne. Ø47mm CLICK-Kartusche mit keramischen Dichtscheiben. Heißwassertemperaturkontrolle und ECO-Funktion. Integriertes Fettreservoir (lebensmittelverträglich). Abdichtung mit DICHT-FIX. Lebensdauertest EN 817. Geräuschverhalten DIN 4109, Gruppe 1.

Celia Einhebel-Brausearmatur für Wandeinbau. Bausatz 2 für Fertigmontage. Alle sichtbaren Designteile. Rosettengröße 157 x 157 mm. Rosette aus Metall. Bedienungshebel aus Metall. Ø47mm CLICK-Kartusche mit keramischen Dichtscheiben. Heißwassertemperaturkontrolle und ECO-Funktion. Integriertes Fettreservoir (lebensmittelverträglich). Abdichtung mit DICHT-FIX. Lebensdauertest EN 817. Geräuschverhalten DIN 4109, Gruppe 1.

Benötigtes Zubehör

Unterputz-Bausatz 1 EASY-Box für Bade- und Brausearmaturen sowie Einzelthermostate (A1000NU).

Empfohlenes Zubehör

Vorabsperrung (A960706NU).

Back-to-Back-Kartusche (für vertauschte Anschlüsse) (A963462NU).

Produkt	Artikel-Nr.	B x T x H in mm	kg
Badarmatur UP Bausatz 2	A4711AA		
Brausearmatur UP Bausatz 2	A4710AA		

Benötigtes Zubehör

Unterputz-Bausatz 1 EASY-Box für Bade-/Brausearmatur und Einzelthermostat	A1000NU		
---	---------	--	--

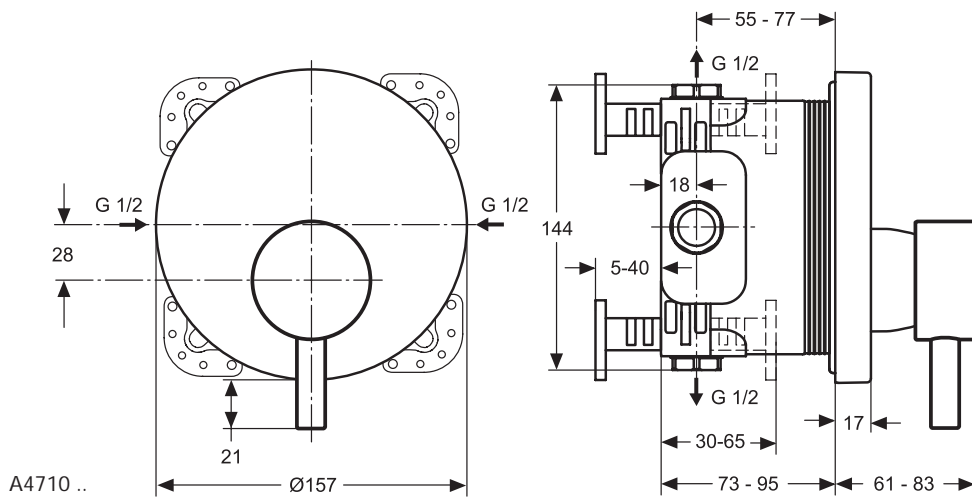
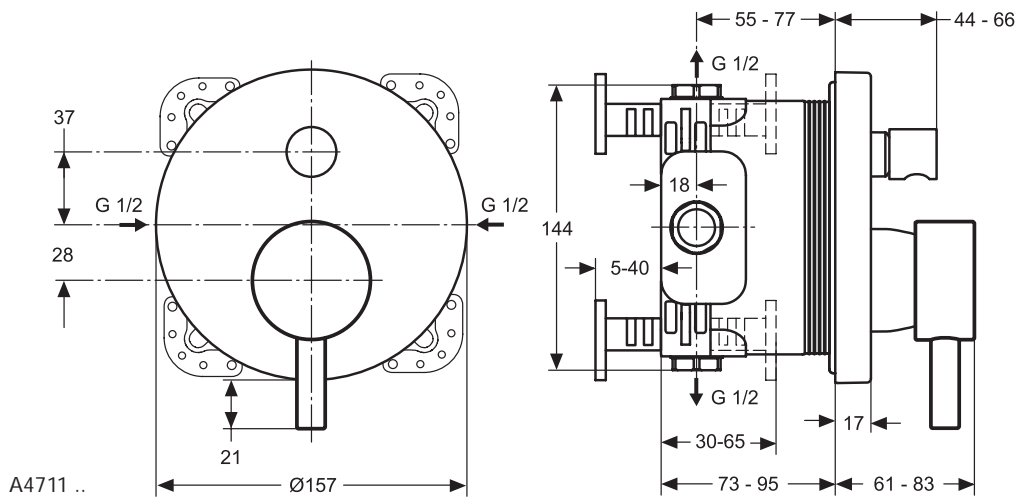
Empfohlenes Zubehör

Vorabsperrung für EASY-Box	A960706NU		
Back-to-Back-Kartusche für EASY-Box (für vertauschte Anschlüsse)	A963462NU		

\*\* **Oberflächen** (für .. Oberfläche einsetzen)

A = AA Chrom

NU Neutral



Badarmaturen  
 Duschsysteme  
 Accessoires



Ausschreibungstext

Celia Bade-4-Locharmatur für Wannenrandmontage. Starrer Rohrauslauf und Luftsprudler. Seitenventile, Rosetten und Abdeckkappen. Handbrausehalter. 3-Funktionshandbrause und auswechselbarer Brauseschlauch 1500 mm. Ausladung 210 mm. Auslaufhöhe 197 mm. Umschaltung manuell am Auslauf von Brause auf Wanne. Oberteile mit keramischen Dichtscheiben. Lebensdauerstest EN 817. Geräuschverhalten DIN 4109, Gruppe 1.

Empfohlenes Zubehör

Montageplatte für Wannenrandmontage (A1009NU).  
 Montagerahmen für Wannenrandmontage (A1010NU).  
 Ablaufkasten für Wannenrandmontage (A1011NU).

Produkt	Artikel-Nr.	B x T x H in mm	kg
4-Loch-Badearmatur	A3443AA		

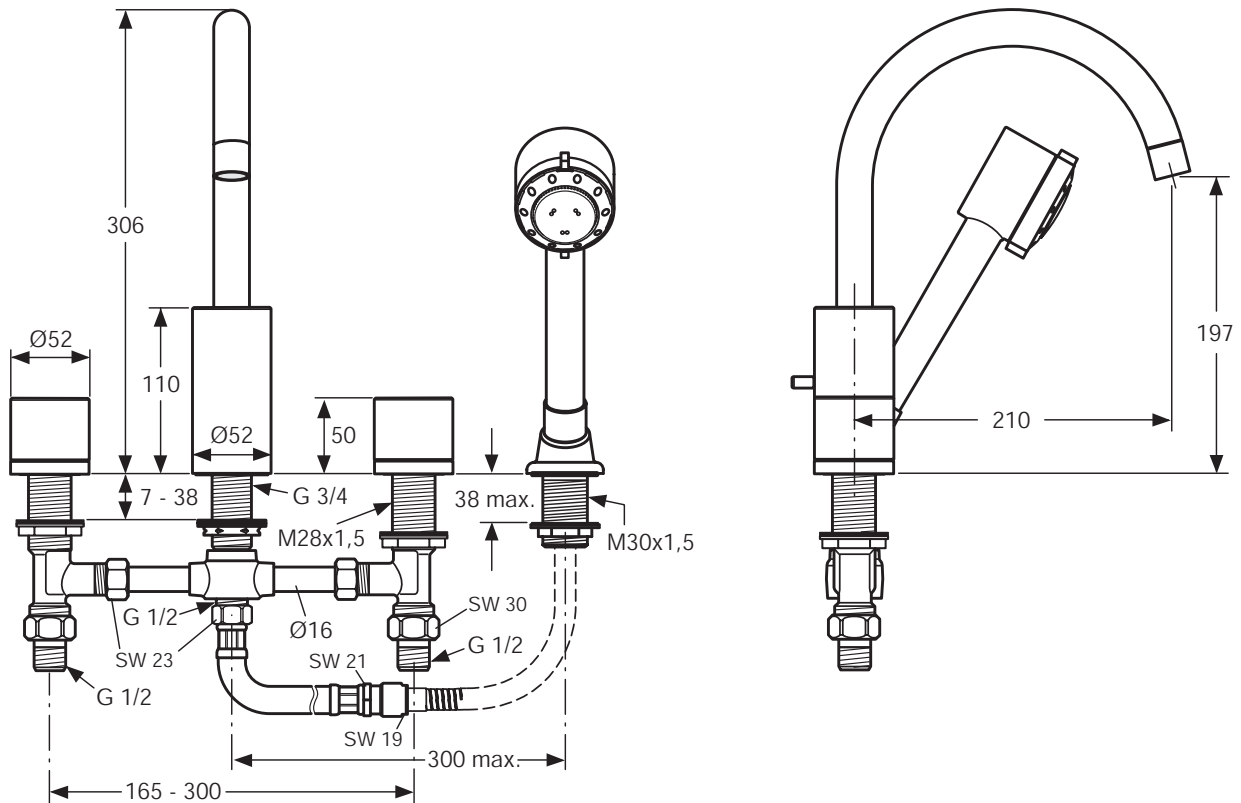
Empfohlenes Zubehör

Montageplatte	A1009NU		
Montagerahmen	A1010NU		
Ablaufkasten für Wannenrandmontage	A1011NU		

\*\* Oberflächen (für .. Oberfläche einsetzen)

A = AA Chrom

NU Neutral



Badarmaturen  
 Duschsysteme  
 Accessoires



Ausschreibungstext

Celia Einzelthermostat für Wandeinbau. Bausatz 2 für Fertigmontage. Alle sichtbaren Designteile. Seitenventile zur Vorabsperrung. Rückflussverhinderer. Rosettengröße 157 x 157 mm. Rosette aus Metall. Bedienungshebel aus Metall. Thermostatkartusche mit Wachsdehnstoffelement. Abdichtung mit DICHT-FIX (separate Abdichtung jeder Öffnung für optimalen Schutz des Bauwerks gegen Feuchtigkeit und Wasser). Integrierter Temperaturbegrenzer. Lebensdauertest EN 817. Geräuschverhalten DIN 4109, Gruppe 1.

Celia Zentralthermostat für Wandeinbau. Bausatz 2 für Fertigmontage. Rosette aus Metall. Alle sichtbaren Designteile.

Benötigtes Zubehör

Unterputz-Bausatz 1 EASY-Box für Bade- und Brausearmaturen sowie Einzelthermostate (A1000NU).  
 Unterputz-Bausatz 1 für Zentralthermostate G1/2 (A2354NU) oder Unterputz-Bausatz 1 für Zentralthermostate G 3/4 (A2659NU).

Empfohlenes Zubehör

Back-to-Back-Kartusche für EASY-Box (für vertauschte Anschlüsse) (A963606NU).

Produkt	Artikel-Nr.	B x T x H in mm	kg
Einzelthermostat UP Bausatz 2	A4709AA		
Zentralthermostat UP Bausatz 2	A3438AA		

Benötigtes Zubehör

Unterputz-Bausatz 1 EASY-Box für Bade-/Brausearmatur und Einzelthermostat	A1000NU		
Unterputz-Bausatz 1 G1/2 für Zentralthermostat	A2354NU		
Unterputz-Bausatz 1 G3/4 für Zentralthermostat	A2659NU		

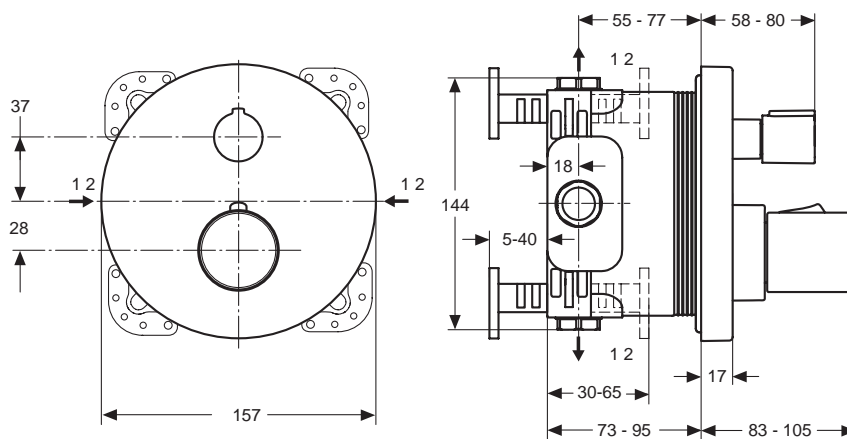
Empfohlenes Zubehör

Back-to-Back-Kartusche für EASY-Box (für vertauschte Anschlüsse)	A963606NU		
--	-----------	--	--

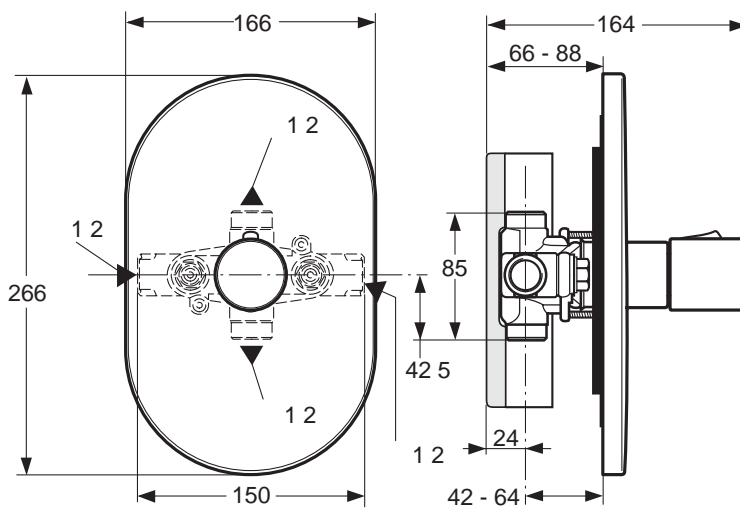
\*\* **Oberflächen** (für .. Oberfläche einsetzen)

- A = AA Chrom
- NU Neutral

Badarmaturen  
Duschsysteme  
Accessoires



A4709



A3438

Badarmaturen  
Duschsysteme  
Accessoires



Ausschreibungstext

Celia Wandeinbauventil DN 15 und DN 20 für Wandeinbau. Bausatz 2 für Fertigmontage. Gewindeanschluss G1/2 - G3/4 oder Lötanschluss Ø15 - Ø22 mm. Alle sichtbaren Designteile.

Celia Mehrwegeventil DN 15 und DN 20 für Wandeinbau. Bausatz 2 für Fertigmontage. Selbstklebende Symbole zur Markierung der Umschaltmöglichkeiten. Alle sichtbaren Designteile.

Benötigtes Zubehör

Unterputz-Bausätze 1 für Wandeinbauventile.  
 Unterputz-Bausatz 1 für 4/3 Wegeumstellung (A2391NU).  
 Unterputz-Bausatz 1 für 3/2 Wegeumstellung (A2393NU).

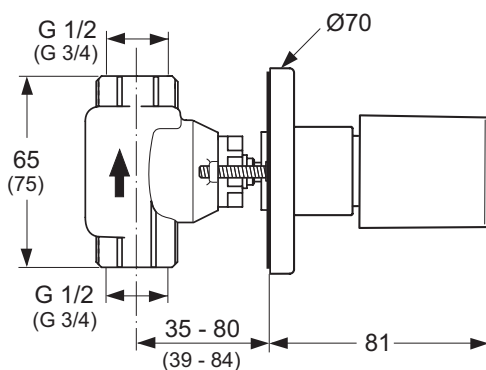
Produkt	Artikel-Nr.	B x T x H in mm	kg
Wandeinbauventil UP Bausatz 2	A3453AA		
Mehrwegeventil UP Bausatz 2	A3454AA		

Benötigtes Zubehör

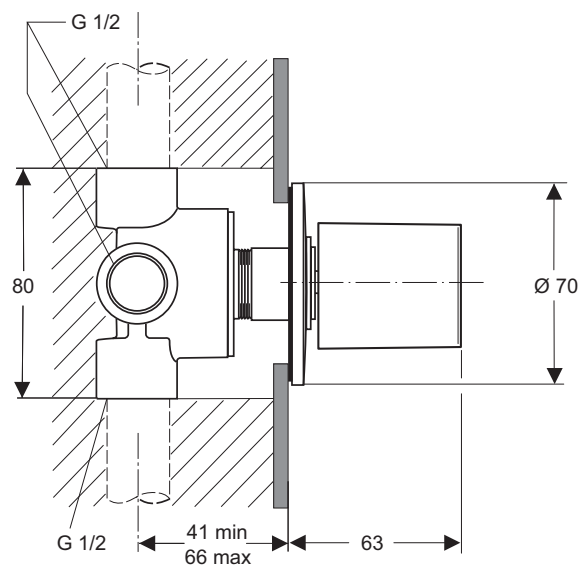
Unterputz-Bausatz 1 mit Keramikoberteil G1/2	A2356NU		
Unterputz-Bausatz 1 mit Gummioberteil G1/2	A2355NU		
Unterputz-Bausatz 1 mit Gummioberteil G3/4	A2359NU		
Unterputz-Bausatz 1 für 4/3 Wegeumstellung	A2391NU		
Unterputz-Bausatz 1 für 3/2 Wegeumstellung	A2393NU		

**\*\* Oberflächen** (für .. Oberfläche einsetzen)

- A = AA Chrom
- NU Neutral



A3453 ..



A3454 ..

Badarmaturen  
Duschsysteme  
Accessoires



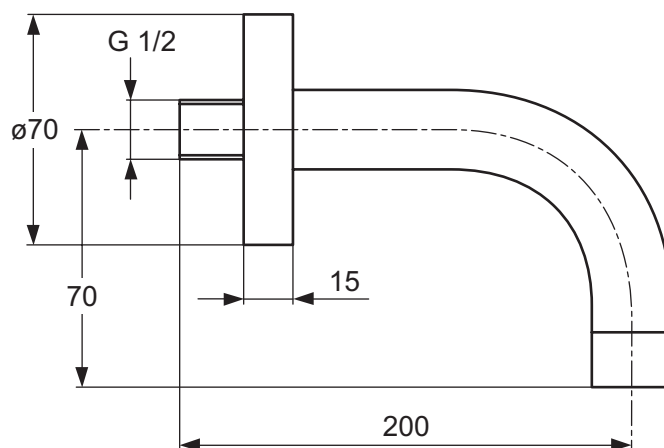
## Ausschreibungstext

Celia Wandeinlauf DN 15. Starrer Rohrauslauf. Anschlussgewinde G1/2.  
Ausladung 200 mm.

Produkt	Artikel-Nr.	B x T x H in mm	kg
Wandeinlauf	F1090AA		

\*\* **Oberflächen** (für .. Oberfläche einsetzen)

A = AA Chrom





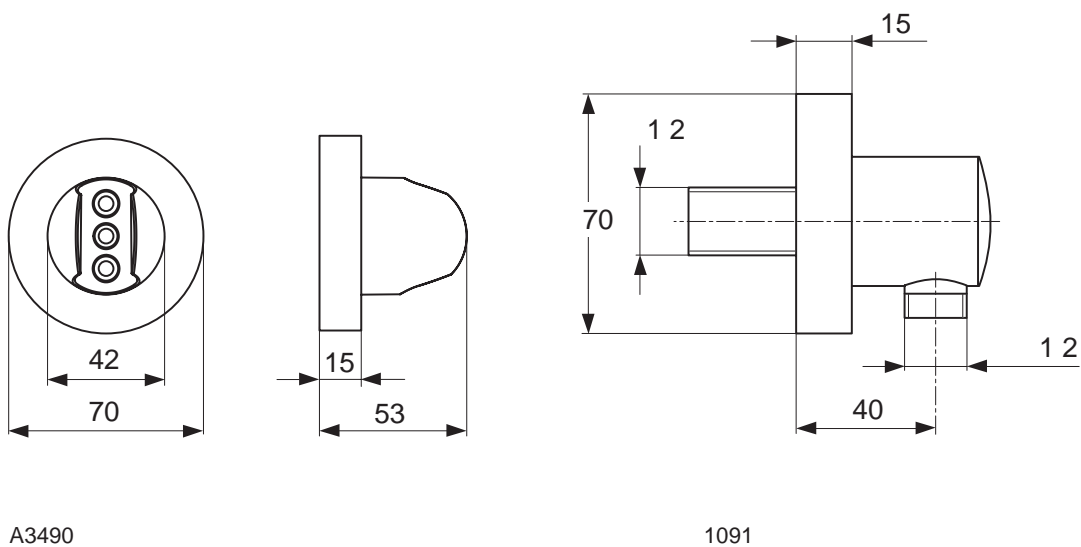


Ausschreibungstext  
Celia Brausehalter. Fix.

Wandanschlussbogen DN 15. Rückflussverhinderer. DVGW-Eigensicher.  
Anschlussgewinde G1/2 x G1/2.

Produkt	Artikel-Nr.	B x T x H in mm	kg
Brausehalter	A3490AA		
Wandanschlussbogen UP	F1091AA		

\*\* **Oberflächen** (für .. Oberfläche einsetzen)  
A = AA Chrom



Badarmaturen  
Duschsysteme  
Accessoires