



Waschtischarmaturen
ab Seite 375

Bidetarmatur
ab Seite 380

Bade- |
Brausearmaturen
ab Seite 381

Badarmaturen
Duschsysteme
Accessoires

Die mehrfach designprämierte Linie sieht nicht nur gut aus, sondern ist auch funktional: die Armaturen der Moments Serie im charakteristischen Soft-Edge-Design. Verbrühschutz durch die integrierte Heißwassertemperaturkontrolle bringt Sicherheit, hochwertige Materialien garantieren lange Funktionssicherheit. Passende Keramik und Badmöbel sowie zahlreiche Accessoires komplettieren das harmonische Bild.



ab Seite 33



ab Seite 39



ab Seite 319



ab Seite 581



ab Seite 658

Farben (für .. Farbe einsetzen)
AA Chrom



Ausschreibungstext

Moments Einhebel-Waschtischarmatur DN 15. Starrer Gussauslauf und Luftsprudler. Zugknopf-Ablaufgarnitur G1 1/4. Ausladung 120 mm. Auslaufhöhe 88 mm. Kupferrohre. Bedienungshebel aus Metall. Befestigung von unten (EASY FIX). MULTIPOINT-CLICK-Kartusche mit keramischen Dichtscheiben. Kartuschenübersetzung aus Edelstahl. Integriertes Fettreservoir (lebensmittelverträglich). Integrierte Heißwassertemperaturkontrolle und ECO-Funktion. Öko-Düse verstellbar von 6 - 10 l bei 3 bar. Lebensdauertest EN 817. Geräuschverhalten DIN 4109, Gruppe 1.

Moments Einhebel-Waschtischarmatur PICCOLO DN 15. Starrer Gussauslauf und Luftsprudler. Zugknopf-Ablaufgarnitur G 1 1/4. Ausladung 93 mm. Auslaufhöhe 88 mm. Kupferrohre. Bedienungshebel aus Metall. Befestigung von unten (EASY FIX). MULTIPOINT-CLICK-Kartusche mit keramischen Dichtscheiben. Kartuschenübersetzung aus Edelstahl. Integriertes Fettreservoir (lebensmittelverträglich). Integrierte Heißwassertemperaturkontrolle und ECO-Funktion. Öko-Düse verstellbar von 6-10 l bei 3 bar. Lebensdauertest EN 817. Geräuschverhalten DIN 4109, Gruppe 1.

Produktvarianten

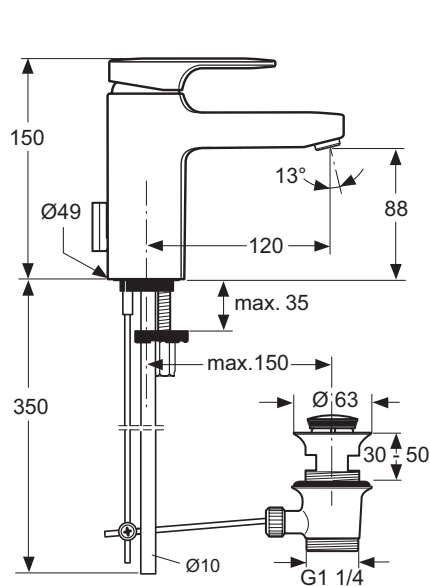
Moments Einhebel-Waschtischarmatur DN 15. Flexible Anschlusschläuche.

Produkt	Artikel-Nr.	B x T x H in mm	kg
Waschtischarmatur	A3903AA		
Waschtischarmatur PICCOLO	A3906AA		

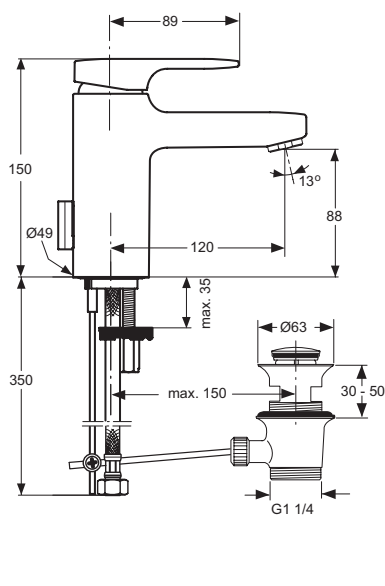
Produktvarianten

Waschtischarmatur mit flex. Schläuchen	A3905AA		
--	---------	--	--

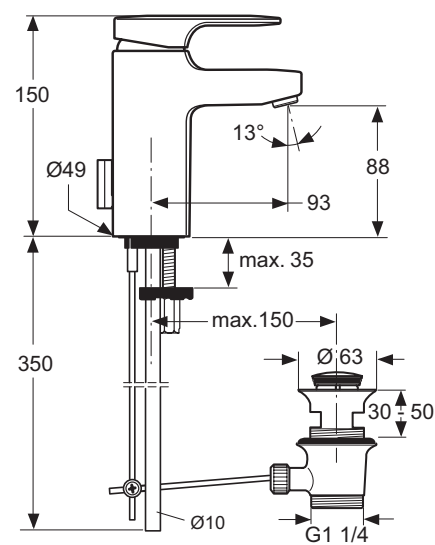
** **Oberflächen** (für .. Oberfläche einsetzen)
A = AA Chrom



A3903 ..



A3905 ..



A3906 ..



Ausschreibungstext

2-Loch-Einhebel-Waschtischarmatur DN 15 mit 2 runden Rosetten. Starrer Gussauslauf und vandalensicherer Luftsprudler. Zugknopf-Ablaufgarnitur G1 1/4. Ausladung 154 mm. Auslaufhöhe 136 mm. Bedienungsstick aus Metall. Befestigung von unten (Schaftverschraubung M30 x 1,5 mm). Flexible Anschlusschläuche. JOYSTICK-Kartusche Ø25 mm mit keramischen Dichtscheiben. Integriertes Fettreservoir (lebensmittelverträglich). Lebensdauertest EN 817. Geräuschverhalten DIN 4109, Gruppe 1.

Produktvarianten

SimplyU 2-Loch-Einhebel-Waschtischarmatur DN 15 mit durchgehender ovaler Rosette.

SimplyU 2-Loch-Einhebel-Waschtischarmatur DN 15 mit durchgehender rechteckiger Rosette.

Produkt	Artikel-Nr.	B x T x H in mm	kg
2-Loch-Waschtischarmatur (2 runde Rosetten)	A4477AA		

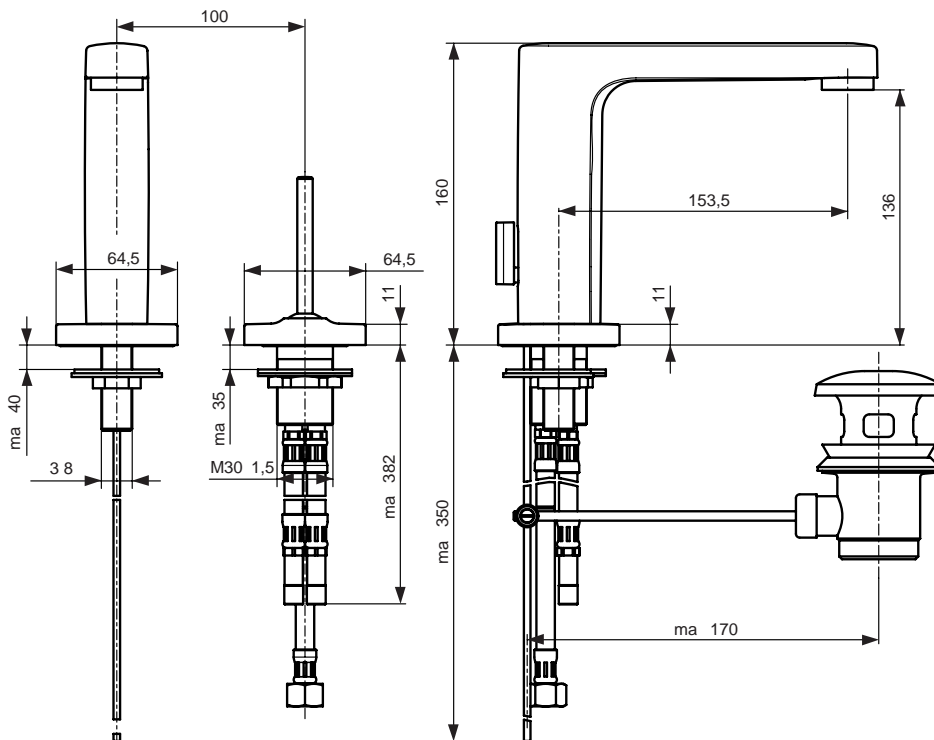
Produktvarianten

2-Loch-Waschtischarmatur (1 ovale Rosette)	A4478AA		
2-Loch-Waschtischarmatur (1 rechteckige Rosette)	A4479AA		

**** Oberflächen** (für .. Oberfläche einsetzen)

A = AA Chrom

Badarmaturen
Duschsysteme
Accessoires





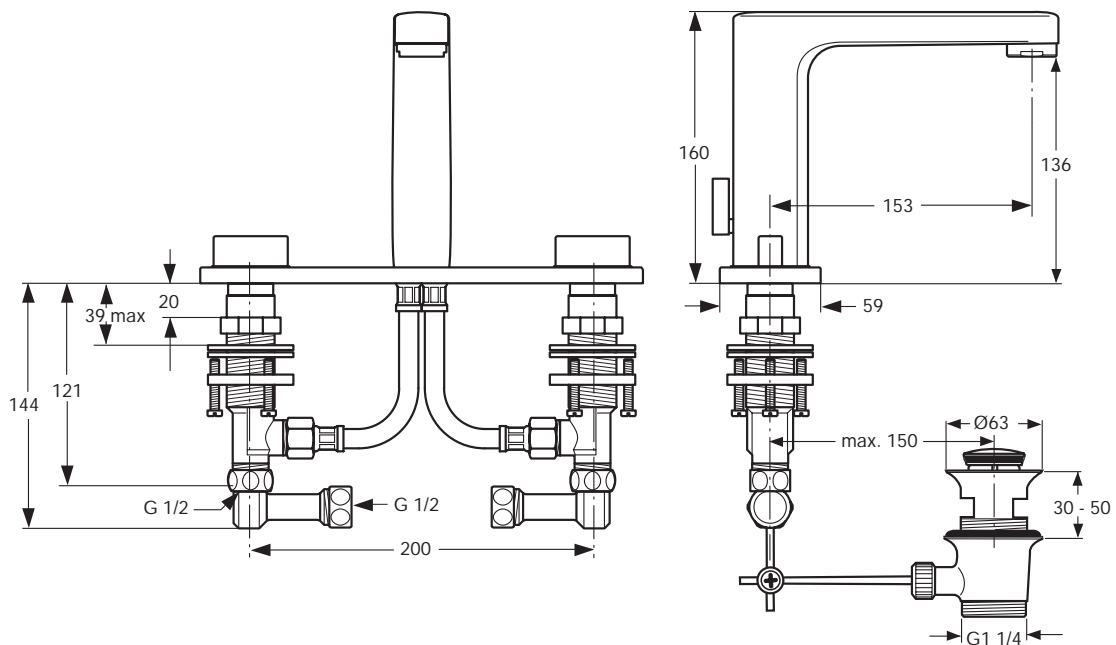
Ausschreibungstext

Moments Waschtisch-3-Locharmatur DN 15. Starrer Gussauslauf und Luftsprudler. Zugknopf-Ablaufgarnitur G1 1/4. Ausladung 153 mm. Auslaufhöhe 136 mm. Bedienungshebel aus Metall. Rosette aus Metall. Befestigung von unten (Schaftverschraubung). Oberteile mit keramischen Dichtscheiben. Lebensdauertest EN 817. Geräuschverhalten DIN 4109, Gruppe 1.

Produkt	Artikel-Nr.	B x T x H in mm	kg
3-Loch-Waschtischarmatur	A3907AA		

** **Oberflächen** (für .. Oberfläche einsetzen)

A = AA Chrom



Badarmaturen
Duschsysteme
Accessoires



Ausschreibungstext

Moments elektronische Waschtischarmatur DN 15. Starrer Gussauslauf und Luftsprudler. Für Kaltwasser- oder Thermostatbetrieb (in Verbindung mit Thermostatbox). Ausladung 153 mm. Auslaufhöhe 134 mm. Flexible Anschlussschläuche. Befestigung von unten (EASY FIX). Geräuschverhalten DIN 4109, Gruppe 1.

Benötigtes Zubehör

Elektronische Anschlussbox mit Batteriebetrieb (6 V) (A3807NU) oder Elektronische Anschlussbox mit Netzbetrieb (230 V) (A3808NU). Multibox für Reihenwaschtischanlagen in Verbindung mit A3808NU (A3809NU).

Empfohlenes Zubehör

für thermostatisch vorgemischtes Wasser:
Thermostateinheit UNIVERSAL für alle Ideal Standard Armaturen mit externer Anschlussbox einsetzbar (A3813NU).

Produkt	Artikel-Nr.	B x T x H in mm	kg
Waschtischarmatur berührungslos	A3908AA		

Benötigtes Zubehör

Elektronische Anschlussbox (Batteriebetrieb)	A3807NU		
Elektronische Anschlussbox (Netzbetrieb)	A3808NU		
Elektronische Anschlussbox (Multibox für Reihenwaschanlagen in Verbindung mit A3808NU)	A3809NU		

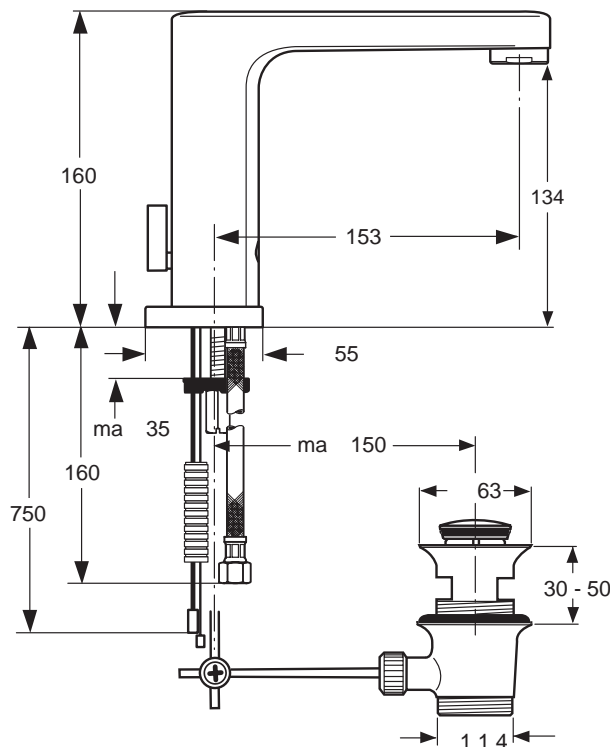
Empfohlenes Zubehör

Thermostatbox für Vormischung (universal für alle Näherungsarmaturen mit Anschlussbox)	A3813NU		
--	---------	--	--

**** Oberflächen** (für .. Oberfläche einsetzen)

A = AA Chrom

NU Neutral



Badarmaturen
Duschsysteme
Accessoires



Ausschreibungstext

SimplyU Einhebel-Wand-Waschtischarmatur UP Bausatz 2 mit ovaler Rosette. Starrer Gussauslauf und vandalensicherer Luftsprudler. Ausladung 208 mm. Bedienungsstick aus Metall. MULTIPORT-JOYSTICK-Kartusche Ø40 mm mit keramischen Dichtscheiben. Alle sichtbaren Designteile. Integriertes Fettreservoir (lebensmittelverträglich).

Produktvarianten

SimplyU Einhebel-Wand-Waschtischarmatur UP Bausatz 2 mit rechteckiger Rosette.

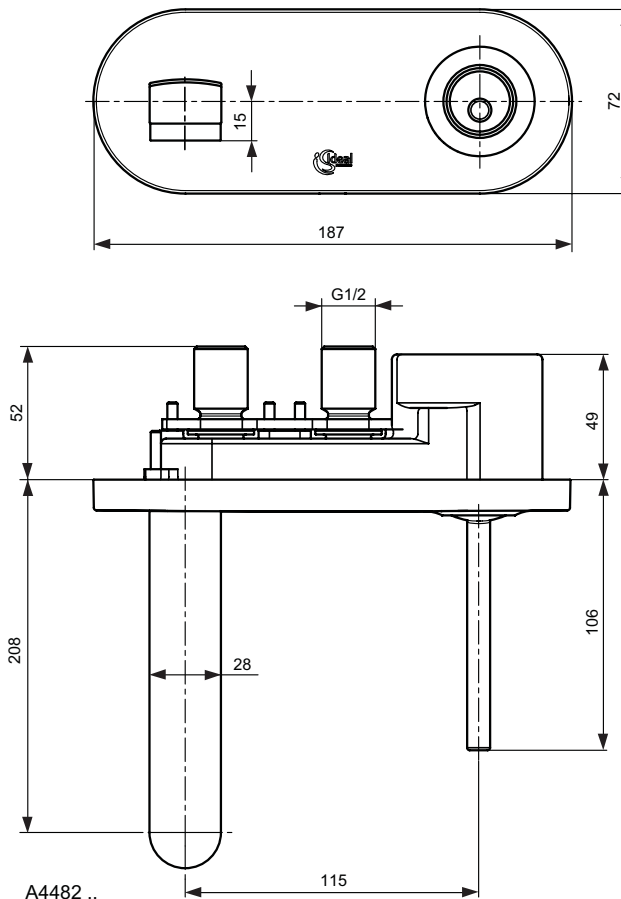
Benötigtes Zubehör

Unterputz-Bausatz 1 für Wand-Waschtischarmatur (A4491NU).

Produkt	Artikel-Nr.	B x T x H in mm	kg
Wand-Waschtischarmatur UP Bausatz 2 (1 ovale Rosette)	A4482AA		
Produktvarianten			
Wand-Waschtischarmatur UP Bausatz 2 (1 rechteckige Rosette)	A4483AA		
Benötigtes Zubehör			
Unterputz-Bausatz 1 für Wand-Waschtischarmatur	A4491NU		

**** Oberflächen** (für .. Oberfläche einsetzen)

- A = AA Chrom
- NU Neutral



Badarmaturen
Duschsysteme
Accessoires



Ausschreibungstext

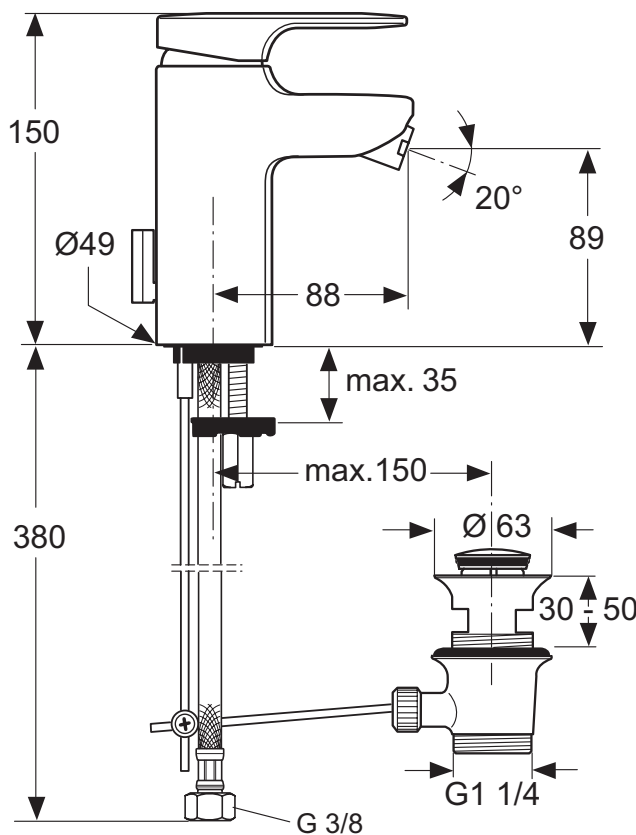
Moments Einhebel-Bidetarmatur DN 15. Starrer Gussauslauf, Luftsprudler und Kugelgelenk. Zugknopf-Ablaufgarnitur G1 1/4. Ausladung 88 mm. Auslaufhöhe 89 mm. Flexible Anschlussschläuche G3/8. Bedienungshebel aus Metall. Befestigung von unten (EASY FIX). MULTIPORT-CLICK-Kartusche mit keramischen Dichtscheiben. Kartuschenübersetzung aus Edelstahl. Integriertes Fettreservoir (lebensmittelverträglich). Integrierte Heißwassertemperaturkontrolle und ECO-Funktion. Lebensdauertest EN 817. Geräuschverhalten DIN 4109, Gruppe 1.

Produkt	Artikel-Nr.	B x T x H in mm	kg
Bidetarmatur	A3909AA		

** **Oberflächen** (für .. Oberfläche einsetzen)

A = AA Chrom

Badarmaturen
Duschsysteme
Accessoires





Ausschreibungstext

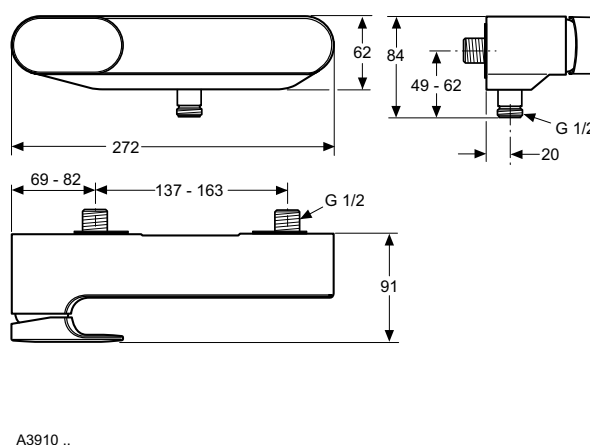
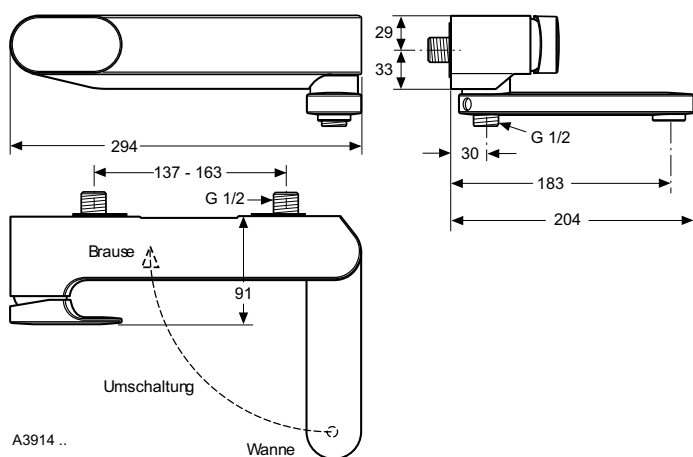
Moments Einhebel-Badearmatur AP DN 15. Gussauslauf und Luftsprudler. Rückflussverhinderer. DVGW-Eigensicher. Ausladung 183 mm. Auslauf schwenkbar und komplett integrierbar (wenn umgeschaltet auf Brause). Umschaltung manuell von Brause auf Wanne durch schwenkbaren Auslauf. Bedienungshebel aus Metall. S-Anschlüsse verdeckt und geräuschgedämpft (verstellbar von 137 - 163 mm). MULTIPORT-CLICK-Kartusche mit keramischen Dichtscheiben. Kartuschenübersetzung aus Edelstahl, Schwenkbereich 120°. Integriertes Fettreservoir (lebensmittelverträglich). Integrierte Heißwassertemperaturkontrolle und ECO-Funktion. Lebensdauertest EN 817. Geräuschverhalten DIN 4109, Gruppe 1.

Moments Einhebel-Brausearmatur AP DN 15. Rückflussverhinderer. DVGW-Eigensicher. Ausladung 20 mm. Bedienungshebel aus Metall. S-Anschlüsse verdeckt und geräuschgedämpft (verstellbar von 137 - 163 mm). MULTIPORT-CLICK-Kartusche mit keramischen Dichtscheiben. Kartuschenübersetzung aus Edelstahl, Schwenkbereich 120°. Integriertes Fettreservoir (lebensmittelverträglich). Integrierte Heißwassertemperaturkontrolle und ECO-Funktion. Lebensdauertest EN 817. Geräuschverhalten DIN 4109, Gruppe 1.

Produkt	Artikel-Nr.	B x T x H in mm	kg
Badearmatur AP	A3914AA		
Brausearmatur AP	A3910AA		

** **Oberflächen** (für .. Oberfläche einsetzen)

A = AA Chrom



Badarmaturen
Duschsysteme
Accessoires



Ausschreibungstext

Moments Badethermostat AP DN 15 mit Handbrause-Set. Stab-Handbrause und Brauseschlauch „Idealflex“ 1250 mm. Gussauslauf und Luftsprudler. Rückflussverhinderer. DVGW-Eigensicher. Ausladung 185 mm. Auslauf schwenkbar und komplett integrierbar (wenn umgeschaltet auf Brause). Umschaltung manuell von Brause auf Wanne durch schwenkbaren Auslauf. S-Anschlüsse verdeckt und geräuschgedämpft (verstellbar von 137 - 163 mm). Kartusche mit Wachsdehnstoffelement. Temperatureinstellung mit Heisswasserverbrühschutz. Temperaturbegrenzer (Kindersicherung). DE-geeignet. Lebensdauertest EN 817. Geräuschverhalten DIN 4109, Gruppe 1.

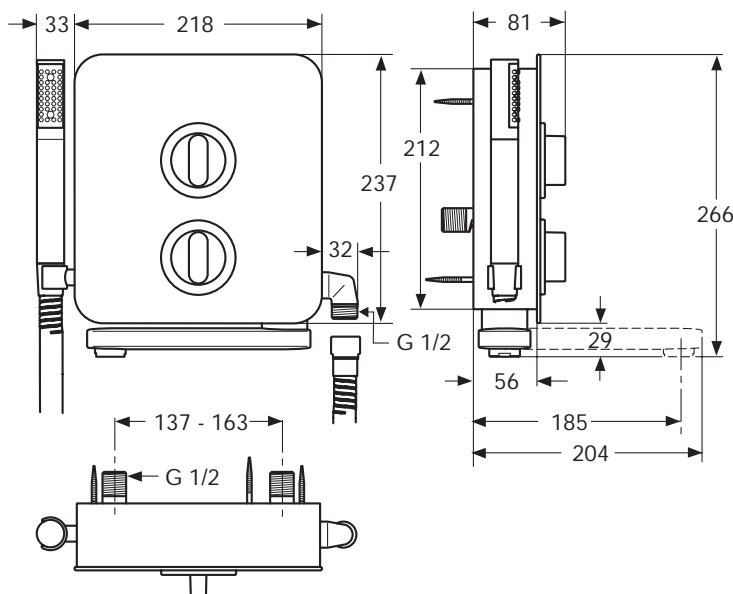
Moments Brausethermostat AP DN 15. Rückflussverhinderer. DVGW-Eigensicher. Ausladung 81 mm. S-Anschlüsse verdeckt und geräuschgedämpft (verstellbar von 137 - 163 mm). Kartusche mit Wachsdehnstoffelement. Temperatureinstellung mit Heisswasserverbrühschutz. Temperaturbegrenzer (Kindersicherung). DE-geeignet. Lebensdauertest EN 817. Geräuschverhalten DIN 4109, Gruppe 1.

Produkt	Artikel-Nr.	B x T x H in mm	kg
Badethermostat AP	A3917AA		
Brausethermostat AP	A3913AA		

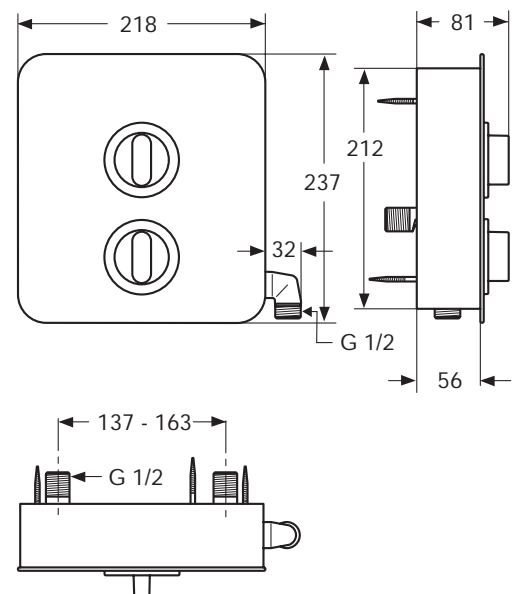
** Oberflächen (für .. Oberfläche einsetzen)

A = AA Chrom

Badarmaturen
Duschsysteme
Accessoires



A3917 ..



A3913 ..



Ausschreibungstext

Moments Einhebel-Badearmatur für Wandeinbau. Bausatz 2 für Fertigmontage. Alle sichtbaren Designteile. Rosettengröße 157 x 157 mm. Rosette aus Metall. Bedienungshebel aus Metall. Umschaltung automatisch von Brause auf Wanne. Ø47mm CLICK-Kartusche mit keramischen Dichtscheiben. Integrierte Heißwassertemperaturkontrolle und ECO-Funktion. Integriertes Fettreservoir (lebensmittelverträglich). Abdichtung mit DICHT-FIX. Lebensdauertest EN 817. Geräuschverhalten DIN 4109, Gruppe 1.

Moments Einhebel-Brausearmatur für Wandeinbau. Bausatz 2 für Fertigmontage. Alle sichtbaren Designteile. Rosettengröße 157 x 157 mm. Rosette aus Metall. Bedienungshebel aus Metall. Ø47mm CLICK-Kartusche mit keramischen Dichtscheiben. Integrierte Heißwassertemperaturkontrolle und ECO-Funktion. Integriertes Fettreservoir (lebensmittelverträglich). Abdichtung mit DICHT-FIX. Lebensdauertest EN 817. Geräuschverhalten DIN 4109, Gruppe 1.

Produktvarianten

Moments Einhebel-Badearmatur für Wandeinbau. Bausatz 2 für Fertigmontage. Mit integrierter Sicherungskombination HD für den Wannenausgang (eigensicher). Alle sichtbaren Designteile.

Benötigtes Zubehör

Unterputz-Bausatz 1 EASY-Box für Bade- und Brausearmaturen sowie Einzelthermostate (A1000NU).

Empfohlenes Zubehör

Vorabspernung (A960706NU).

Back-to-Back-Kartusche (für vertauschte Anschlüsse) (A963462NU).

Produkt	Artikel-Nr.	B x T x H in mm	kg
Badearmatur UP Bausatz 2	A4717AA		
Brausearmatur UP Bausatz 2	A4716AA		

Produktvarianten

Badearmatur UP Bausatz 2 (eigensicher gemäß DIN EN 1717)	A4804AA		
--	---------	--	--

Benötigtes Zubehör

Unterputz-Bausatz 1 EASY-Box für Bade-/Brausearmatur und Einzelthermostat	A1000NU		
---	---------	--	--

Empfohlenes Zubehör

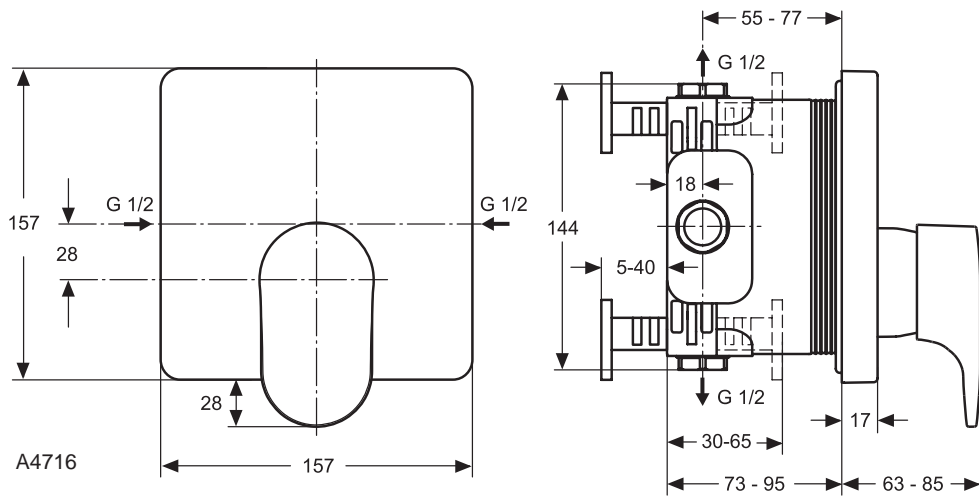
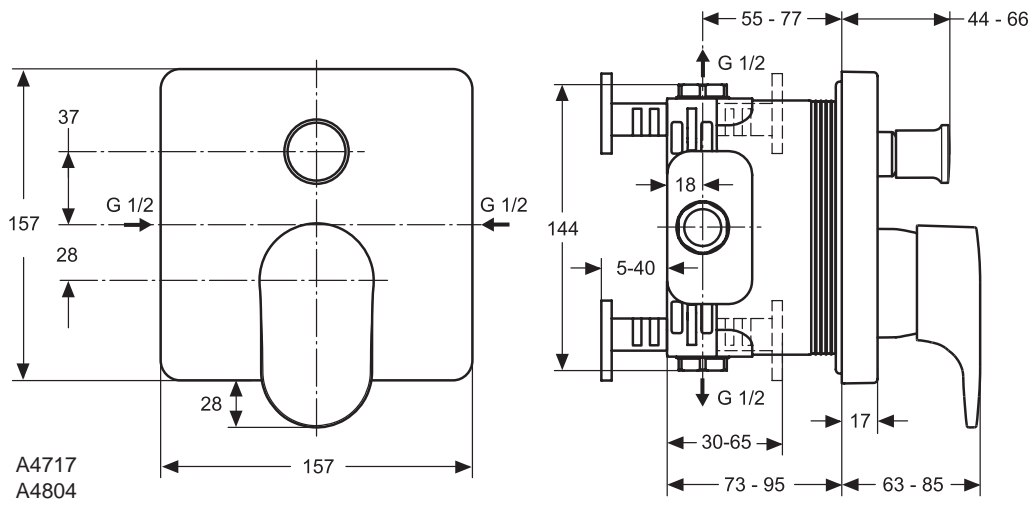
Vorabspernung für EASY-Box	A960706NU		
Back-to-Back-Kartusche für EASY-Box (für vertauschte Anschlüsse)	A963462NU		

** **Oberflächen** (für .. Oberfläche einsetzen)

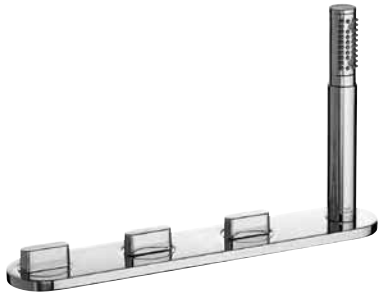
A = AA Chrom

NU Neutral

Badarmaturen
Duschsysteme
Accessoires



Badarmaturen
 Duschsysteme
 Accessoires



Ausschreibungstext

Moments Bade-4-Locharmatur DN 15 für Wannenrandmontage. Grundplatte und Stab-Handbrause. Separater Wanneinlauf notwendig. Umschaltung manuell von Brause auf Wanne. Oberteile mit keramischen Dichtscheiben. Lebensdauerstest EN 817. Geräuschverhalten DIN 4109, Gruppe 1.

Empfohlenes Zubehör

Montageplatte für Wannenrandmontage (A1009NU).
 Montagerahmen für Wannenrandmontage (A1010NU).
 Ablaufkasten für Wannenrandmontage (A1011NU).

Produkt	Artikel-Nr.	B x T x H in mm	kg
4-Loch-Badearmatur	A3920AA		

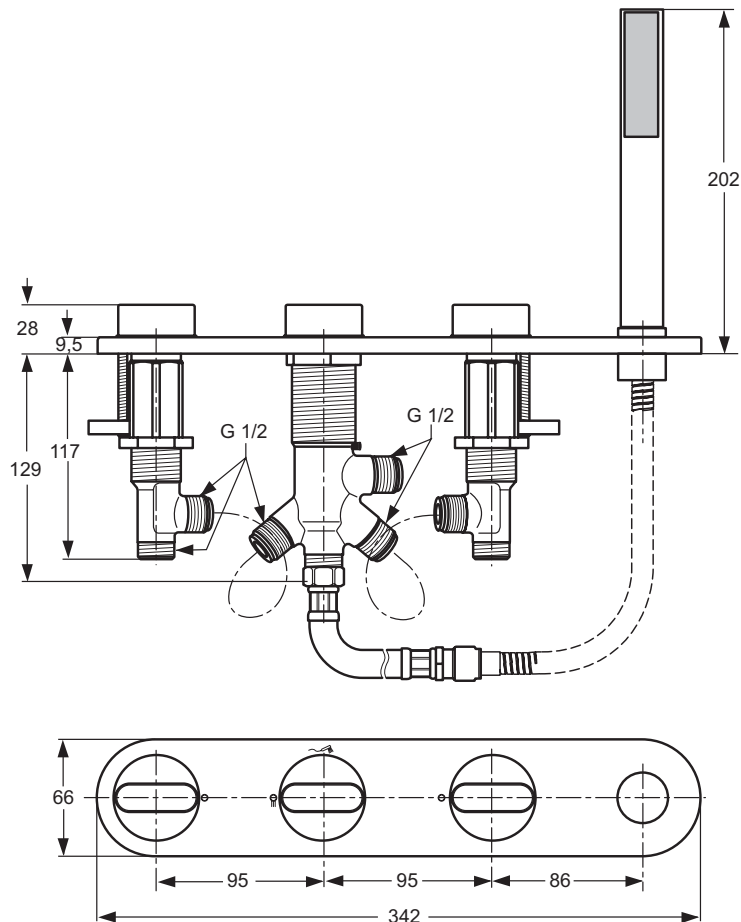
Empfohlenes Zubehör

Montageplatte	A1009NU		
Montagerahmen	A1010NU		
Ablaufkasten für Wannenrandmontage	A1011NU		

** **Oberflächen** (für .. Oberfläche einsetzen)

A = AA Chrom

NU Neutral



Badarmaturen
 Duschsysteme
 Accessoires



Ausschreibungstext

Moments Einzelthermostat für Wandeinbau. Bausatz 2 für Fertigmontage. Alle sichtbaren Designteile. Seitenventile zur Vorabspernung. Rückflussverhinderer. Rosettengröße 157 x 157 mm. Rosette aus Metall. Bedienungshebel aus Metall. Thermostat-Kartusche mit Wachsdehnstoffelement. Abdichtung mit DICHT-FIX (separate Abdichtung jeder Öffnung für optimalen Schutz des Bauwerks gegen Feuchtigkeit und Wasser). Integrierter Temperaturbegrenzer. Lebensdauertest EN 817. Geräuschverhalten DIN 4109, Gruppe 1.

Moments Zentralthermostat für Wandeinbau. Bausatz 2 für Fertigmontage. Rosette aus Metall. Alle sichtbaren Designteile.

Benötigtes Zubehör

Unterputz-Bausatz 1 EASY-Box für Bade- und Brausearmaturen sowie Einzelthermostate (A1000NU).
 Unterputz-Bausatz 1 für Zentralthermostate G1/2 (A2354NU) oder Unterputz-Bausatz 1 für Zentralthermostate G 3/4 (A2659NU).

Empfohlenes Zubehör

Back-to-Back-Kartusche für EASY-Box (für vertauschte Anschlüsse) (A963606NU).

Produkt	Artikel-Nr.	B x T x H in mm	kg
Einzelthermostat UP Bausatz 2	A4718AA		
Zentralthermostat UP Bausatz 2	A3919AA		

Benötigtes Zubehör

Unterputz-Bausatz 1 EASY-Box für Bade-/Brausearmatur und Einzelthermostat	A1000NU		
Unterputz-Bausatz 1 G1/2 für Zentralthermostat	A2354NU		
Unterputz-Bausatz 1 G3/4 für Zentralthermostat	A2659NU		

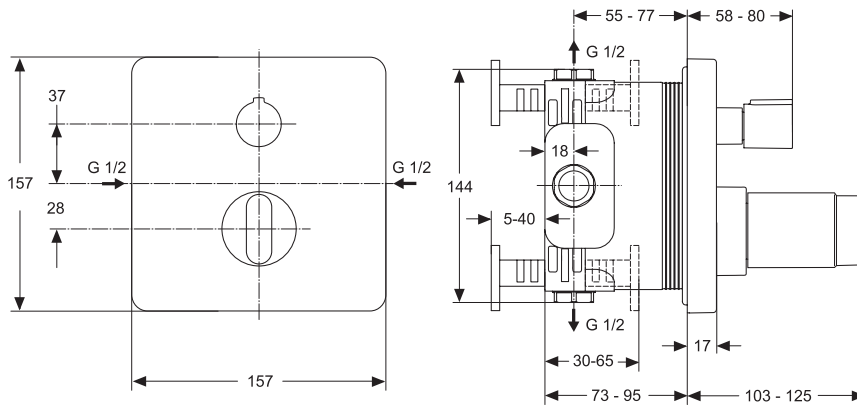
Empfohlenes Zubehör

Back-to-Back-Kartusche für EASY-Box (für vertauschte Anschlüsse)	A963606NU		
--	-----------	--	--

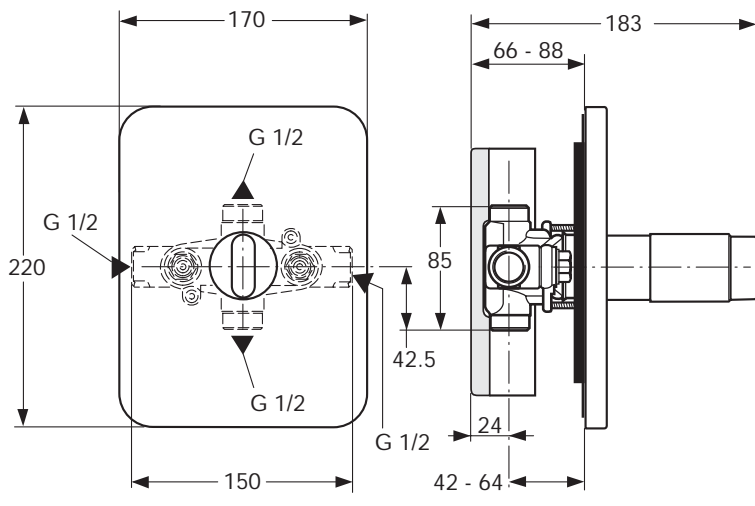
** **Oberflächen** (für .. Oberfläche einsetzen)

- A = AA Chrom
- NU Neutral

Badarmaturen
Duschsysteme
Accessoires



A4718 ..



A3919 ..

Badarmaturen
Duschsysteme
Accessoires



Ausschreibungstext

Moments Wandeinbauventil DN 15 und DN 20 für Wandeinbau. Bausatz 2 für Fertigmontage. Gewindeanschluss G1/2 - G3/4 oder Lötanschluss Ø15 - Ø22 mm. Alle sichtbaren Designteile.

Moments Mehrwegeventil DN 15 und DN 20 für Wandeinbau. Bausatz 2 für Fertigmontage. Selbstklebende Symbole zur Markierung der Umschaltmöglichkeiten. Alle sichtbaren Designteile.

Benötigtes Zubehör

Unterputz-Bausätze 1 für Wandeinbauventile.
 Unterputz-Bausatz 1 für 4/3 Wegeumstellung (A2391NU).
 Unterputz-Bausatz 1 für 3/2 Wegeumstellung (A2393NU).

Produkt	Artikel-Nr.	B x T x H in mm	kg
Wandeinbauventil UP Bausatz 2	A3924AA		
Mehrwegeventil UP Bausatz 2	A3925AA		

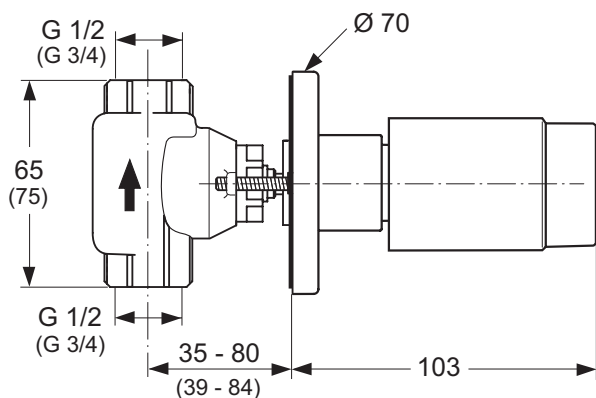
Benötigtes Zubehör

Unterputz-Bausatz 1 mit Keramikoberteil G1/2	A2356NU		
Unterputz-Bausatz 1 mit Gummioberteil G1/2	A2355NU		
Unterputz-Bausatz 1 mit Gummioberteil G3/4	A2359NU		
Unterputz-Bausatz 1 für 4/3 Wegeumstellung	A2391NU		
Unterputz-Bausatz 1 für 3/2 Wegeumstellung	A2393NU		

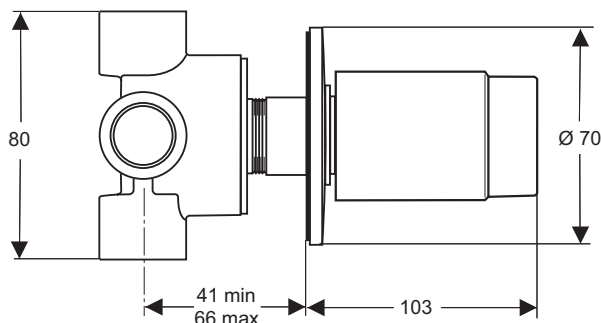
** **Oberflächen** (für .. Oberfläche einsetzen)

A = AA Chrom

NU Neutral



A3924 ..



A3925 ..

Badarmaturen
Duschsysteme
Accessoires



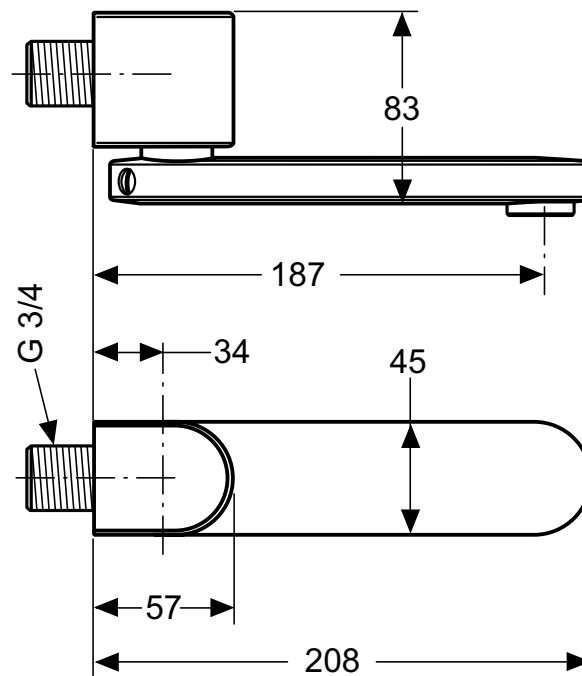
Ausschreibungstext

Moments Wandeinlauf aus Guss (schwenkbar) DN 20. Ausladung 187 mm. Anschlussgewinde G3/4.

Produkt	Artikel-Nr.	B x T x H in mm	kg
Wandeinlauf (schwenkbar)	A3923AA		

** **Oberflächen** (für .. Oberfläche einsetzen)

A = AA Chrom





Ausschreibungstext

Moments Multiplex-Trio. Passend zu Multiplex-Trio Funktionseinheiten. Ausstattungs-Set mit Rosette Moments. Zulaufteil, Ventilkegel und Montage-Zubehör.

Benötigtes Zubehör

Multiplex-Trio für Normal-Badewannen. Ab- und Überlaufgarnitur für den Wasserzulauf. Geruchsverschluss und 45° Ablaufbogen.

Empfohlenes Zubehör

Rohrunterbrecher. Unterputz-Bausatz für den Anschluss der Multiplex-Trio Funktionseinheit oder für den Einbau in freie Auslaufleitungen.

Anschlussgarnitur. Bestehend aus Rohrunterbrecher, 3,5 Meter flexibles Anschlussrohr.

Rosette. Passend zum Rohrunterbrecher (A3019NU) und zur Anschlussgarnitur (A3020NU).

Produkt	Artikel-Nr.	B x T x H in mm	kg
Multiset-Trio	A3922AA		

Benötigtes Zubehör

Multiplex-Trio Funktionseinheiten	A3018NU		
-----------------------------------	---------	--	--

Empfohlenes Zubehör

Rohrunterbrecher	A3019NU		
Anschlussgarnitur	A3020NU		
Rosette	A3017AA		

** **Oberflächen** (für .. Oberfläche einsetzen)

- A = AA Chrom
- NU Neutral

Badarmaturen
Duschsysteme
Accessoires