



Waschtischarmaturen
ab Seite 360

Bidetarmatur
ab Seite 361

Bade- |
Brausearmaturen
ab Seite 362

Brausen
ab Seite 372

Elegant und zugleich innovativ: Das mit dem „red dot Award“ ausgezeichnete Design der Venice Kollektion besteht durch seine elementare und sachliche Formensprache. Ein auffälliges und funktionales Detail ist der frei schwenkbare „Joystick“ der Waschtischarmatur. Ebenfalls ein innovativer Blickfang: der einklappbare Auslauf der Badearmaturen. Zahlreiche praktische Accessoires komplettieren die umfangreiche Venice Kollektion.



ab Seite 16



ab Seite 316

Farben (für .. Farbe einsetzen)
AA Chrom

Badarmaturen
Duschsysteme
Accessoires



Ausschreibungstext

Venice Einhebel-Waschtischarmatur DN 15. Starrer Gussauslauf und Luftsprudler. Zugknopf-Ablaufgarnitur G1 1/4. Ausladung 100 mm. Auslaufhöhe 92 mm. Flexible Anschlussschläuche G3/8. Bedienungshebel aus Metall. Befestigung von unten (EASY FIX). Kartuschenübersetzung aus Edelstahl. Integriertes Fettreservoir (lebensmittelverträglich). Lebensdauertest EN 817. Geräuschverhalten DIN 4109, Gruppe 1.

Venice Einhebel-Waschtischarmatur mit verlängertem Sockel DN 15. Starrer Gussauslauf und Luftsprudler. Zugknopf-Ablaufgarnitur G1 1/4. Ausladung 118 mm. Auslaufhöhe 232 mm. Flexible Anschlussschläuche G3/8. Bedienungshebel aus Metall. Befestigung von unten (EASY FIX). JOYSTICK-Kartusche mit keramischen Dichtscheiben. Kartuschenübersetzung aus Edelstahl. Integriertes Fettreservoir (lebensmittelverträglich). Lebensdauertest EN 817. Geräuschverhalten DIN 4109, Gruppe 1.

Empfohlenes Zubehör

Ausgleichsscheibe (empfohlen für Venice Keramik) (A960177AA).

Produkt	Artikel-Nr.	B x T x H in mm	kg
Waschtischarmatur	A5350AA		
Waschtischarmatur mit verlängertem Sockel	A5353AA		

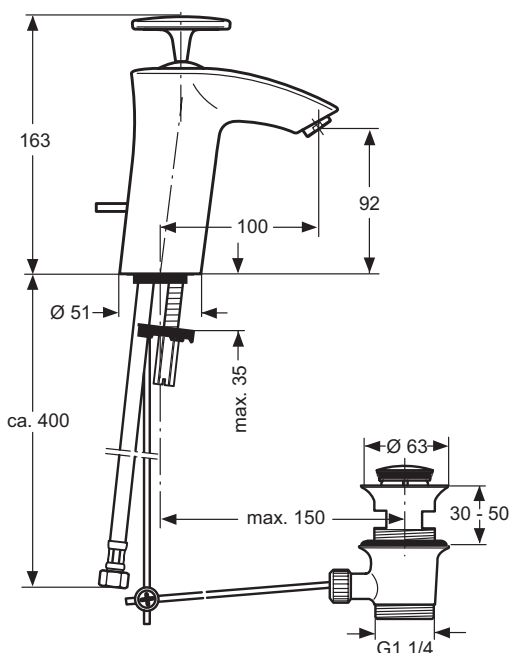
Empfohlenes Zubehör

Ausgleichsscheibe	A960177AA		
-------------------	-----------	--	--

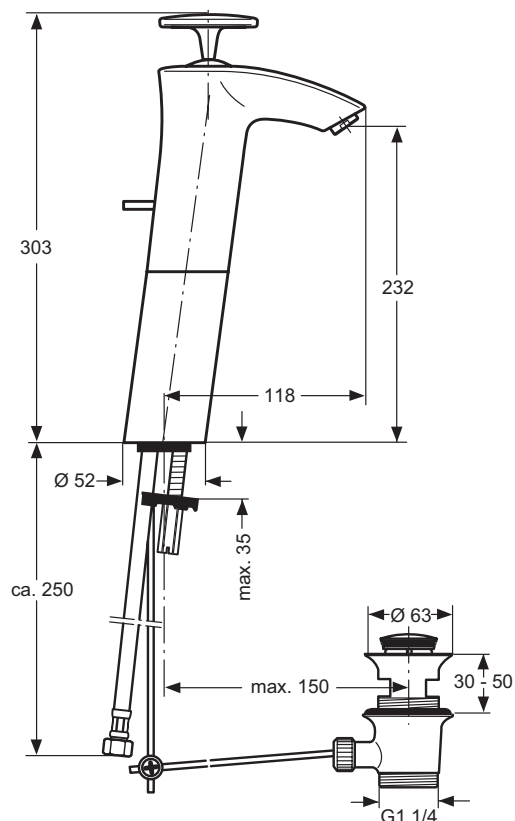
**** Oberflächen** (für .. Oberfläche einsetzen)

A = AA Chrom

Badarmaturen
Duschsysteme
Accessoires



A5350 ..



A5353 ..



Ausschreibungstext

Venice Einhebel-Bidetarmatur DN 15. Starrer Gussauslauf, Luftsprudler und Kugelgelenk. Zugknopf-Ablaufgarnitur G1 1/4. Ausladung 100 mm. Auslaufhöhe 92 mm. Flexible Anschlussschläuche G3/8. Bedienungshebel aus Metall. Befestigung von unten (EASY FIX). JOYSTICK-Kartusche mit keramischen Dichtscheiben. Kartuschenübersetzung aus Edelstahl. Integriertes Fettreservoir (lebensmittelverträglich). Lebensdauertest EN 817. Geräuschverhalten DIN 4109, Gruppe 1.

Empfohlenes Zubehör

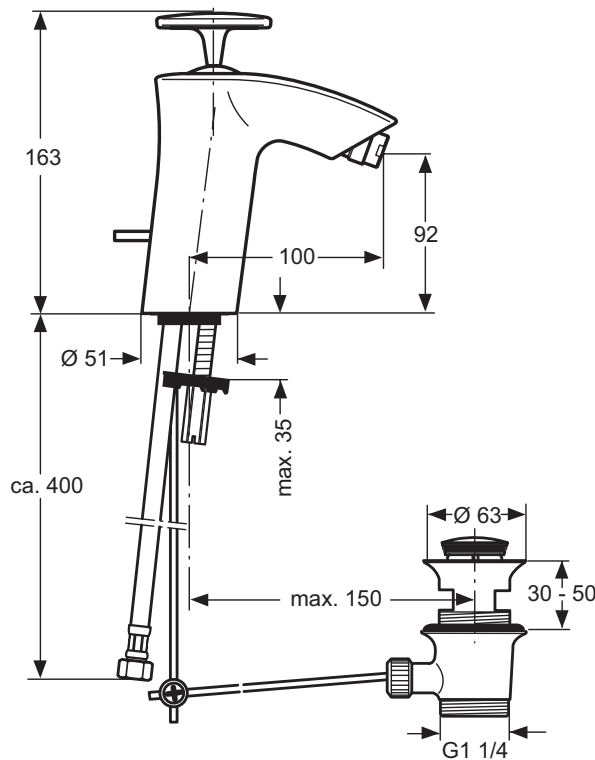
Ausgleichsscheibe (empfohlen für Venice Keramik) (A960177AA).

Produkt	Artikel-Nr.	B x T x H in mm	kg
Bidetarmatur	A5355AA		

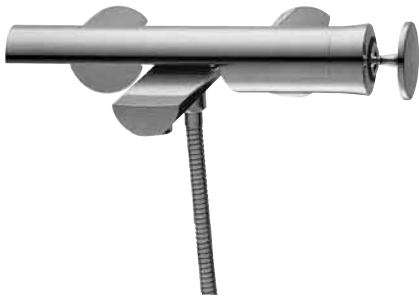
Empfohlenes Zubehör

Ausgleichsscheibe	A960177AA		
-------------------	-----------	--	--

** **Oberflächen** (für .. Oberfläche einsetzen)
A = AA Chrom



Badarmaturen
Duschsysteme
Accessoires



Ausschreibungstext

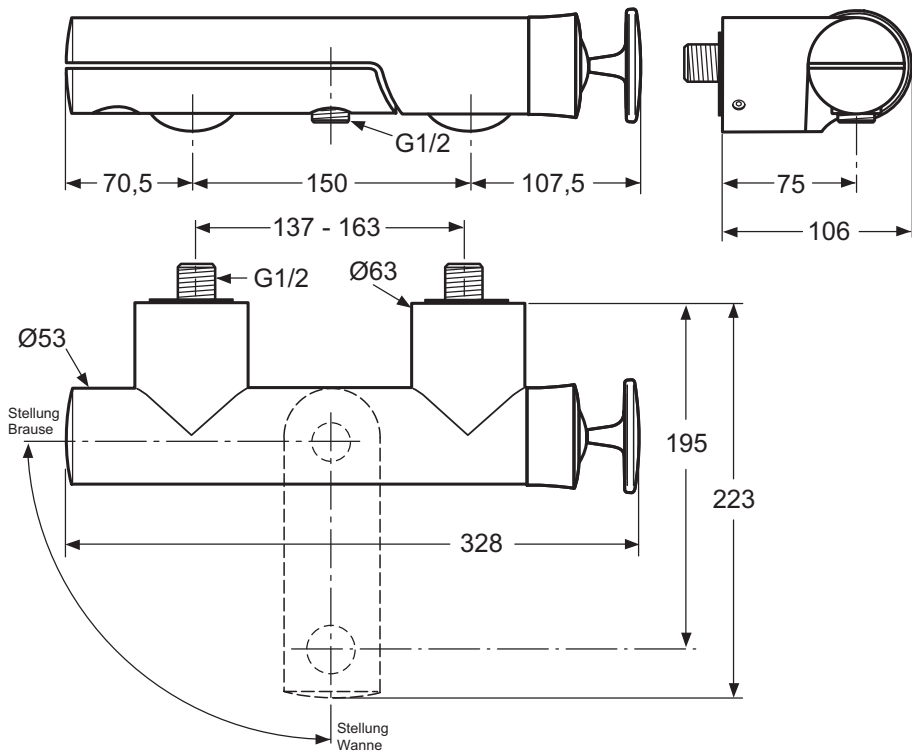
Venice Einhebel-Badarmatur AP DN 15. Luftsprudler. Rückflussverhinderer. DVGW-Eigensicher. Ausladung 75 - 195 mm. Auslauf schwenkbar und komplett integrierbar (wenn umgeschaltet auf Brause). Umschaltung manuell von Brause auf Wanne durch schwenkbaren Auslauf. Bedienungshebel aus Metall. S-Anschlüsse verdeckt und geräuschgedämpft (verstellbar von 137 - 163 mm). JOYSTICK-Kartusche mit keramischen Dichtscheiben. Kartuschenübersetzung aus Edelstahl. Integriertes Fettreservoir (lebensmittelverträglich). Lebensdauertest EN 817. Geräuschverhalten DIN 4109, Gruppe 1.

Produkt	Artikel-Nr.	B x T x H in mm	kg
Badarmatur AP	A5357AA		

** **Oberflächen** (für .. Oberfläche einsetzen)

A = AA Chrom

Badarmaturen
Duschsysteme
Accessoires





Ausschreibungstext

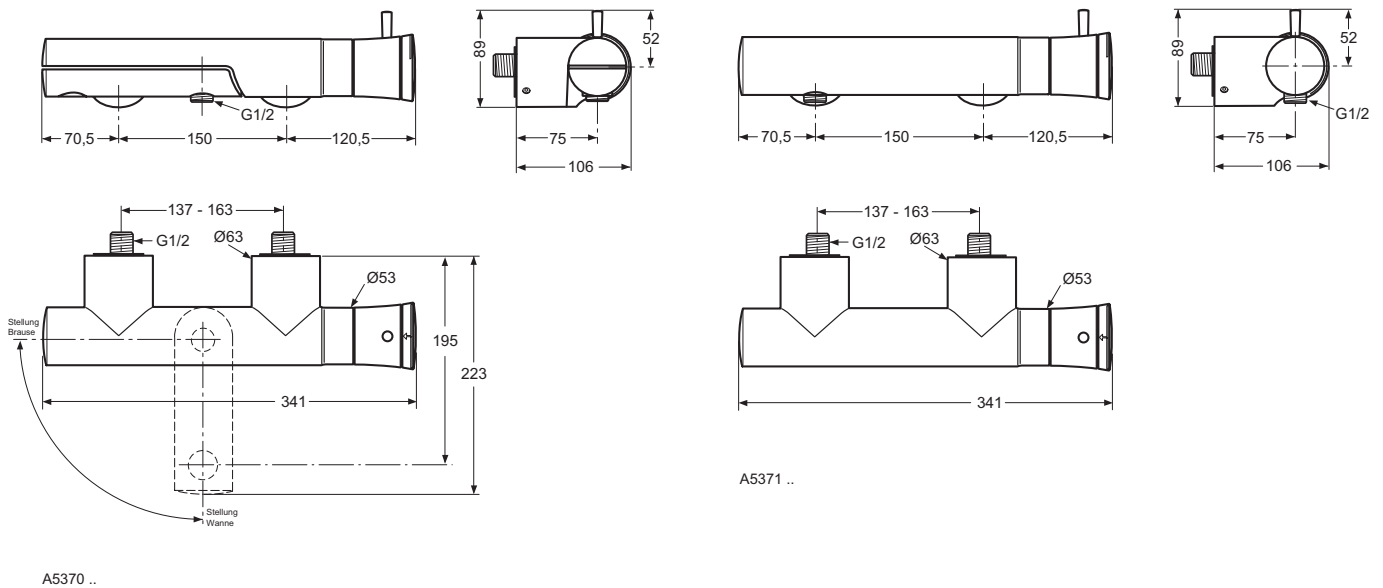
Venice Badethermostat AP DN 15. Luftsprudler. Rückflussverhinderer. DVGW-Eigensicher. Auslauf 195 mm. Auslauf schwenkbar und komplett integrierbar (wenn umgeschaltet auf Brause). Umschaltung manuell von Brause auf Wanne durch schwenkbaren Auslauf. S-Anschlüsse verdeckt und geräuschgedämpft (verstellbar von 137 - 163 mm). Kartusche mit Wachsdehnstoffelement. Temperatureinstellung mit Heisswasserverbrühschutz. Temperaturbegrenzer (Kindersicherung). Wassermengenregulierung mit ECO-Spartaste und keramischen Dichtscheiben. Lebensdauerest EN 817. Geräuschverhalten DIN 4109, Gruppe 1.

Venice Brausethermostat AP DN 15. Rückflussverhinderer. DVGW-Eigensicher. Ausladung 75 mm. S-Anschlüsse verdeckt und geräuschgedämpft (verstellbar von 137 - 163 mm). Kartusche mit Wachsdehnstoffelement. Temperatureinstellung mit Heisswasserverbrühschutz. Temperaturbegrenzer (Kindersicherung). Wassermengenregulierung mit ECO-Spartaste und keramischen Dichtscheiben. Geräuschverhalten DIN 4109, Gruppe 1.

Produkt	Artikel-Nr.	B x T x H in mm	kg
Badethermostat AP	A5370AA		
Brausethermostat AP	A5371AA		

**** Oberflächen** (für .. Oberfläche einsetzen)

A = AA Chrom



Badarmaturen
Duschsysteme
Accessoires



Ausschreibungstext

Venice Einhebel-Badearmatur für Wandeinbau. Bausatz 2 für Fertigmontage. Bedienungshebel aus Metall. Rosette aus Metall. Alle sichtbaren Designteile. Umschaltung automatisch von Brause auf Wanne.

Venice Einhebel-Brausearmatur für Wandeinbau. Bausatz 2 für Fertigmontage. Bedienungshebel aus Metall. Rosette aus Metall. Alle sichtbaren Designteile.

Benötigtes Zubehör

Unterputz-Bausatz 1 MULTIPORT (A2363NU) oder
Unterputz-Bausatz 1 UNIVERSAL (A2650NU).

Produkt	Artikel-Nr.	B x T x H in mm	kg
Badearmatur UP Bausatz 2	A5359AA		
Brausearmatur UP Bausatz 2	A5360AA		

Benötigtes Zubehör

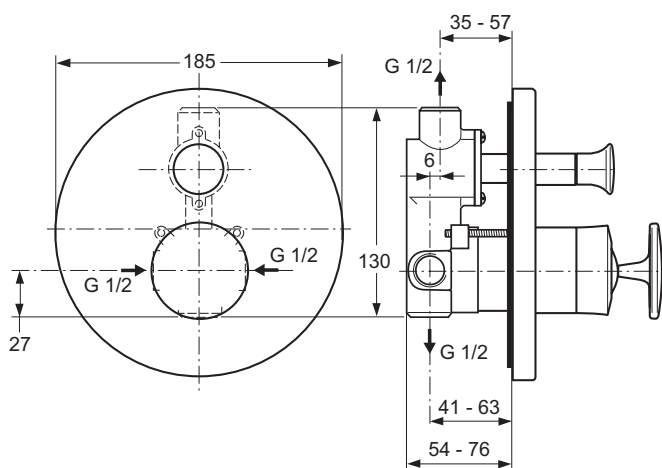
Unterputz-Bausatz 1 MULTIPORT für Bade-/Brausearmatur	A2363NU		
Unterputz-Bausatz 1 UNIVERSAL für Bade-/Brausearmatur	A2650NU		

** **Oberflächen** (für .. Oberfläche einsetzen)

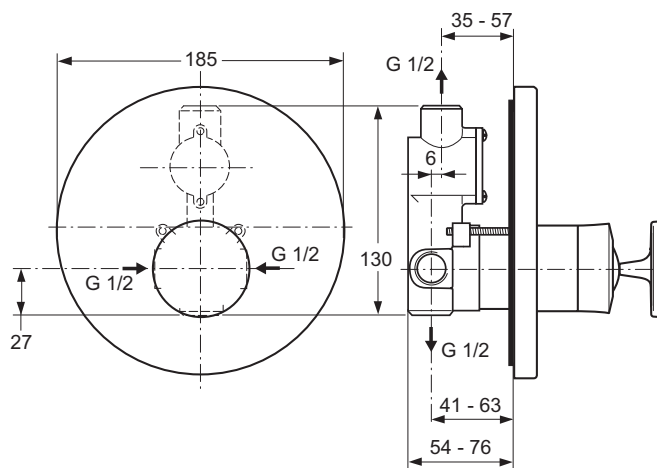
A = AA Chrom

NU Neutral

Badarmaturen
Duschsysteme
Accessoires



A5359 ..



A5360 ..



Ausschreibungstext

Venice Badethermostat Unitherm für Wandeinbau. Bausatz 2 für Fertigmontage. Bedienungshebel aus Metall. Rosette aus Metall. Alle sichtbaren Designteile. Umschaltung automatisch von Brause auf Wanne.

Venice Brausethermostat Unitherm für Wandeinbau. Bausatz 2 für Fertigmontage. Rosette aus Metall. Bedienungshebel aus Metall. Alle sichtbaren Designteile.

Benötigtes Zubehör

Unterputz-Bausatz 1 MULTIPORT (A2363NU) oder
Unterputz-Bausatz 1 UNIVERSAL (A2650NU).

Produkt	Artikel-Nr.	B x T x H in mm	kg
Badethermostat UP Bausatz 2	A5372AA		
Brausethermostat UP Bausatz 2	A5373AA		

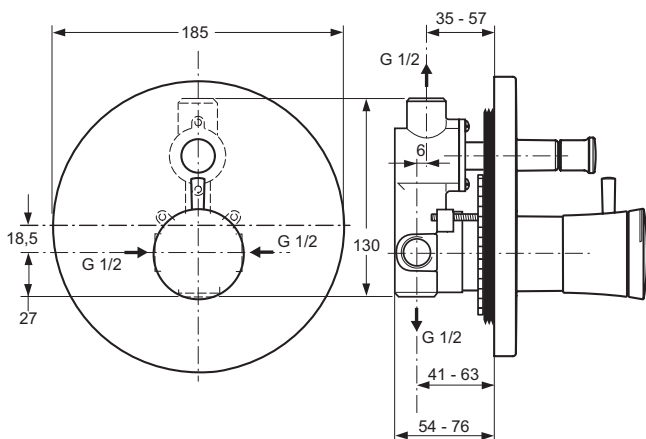
Benötigtes Zubehör

Unterputz-Bausatz 1 MULTIPORT für Bade-/Brausearmatur	A2363NU		
Unterputz-Bausatz 1 UNIVERSAL für Bade-/Brausearmatur	A2650NU		

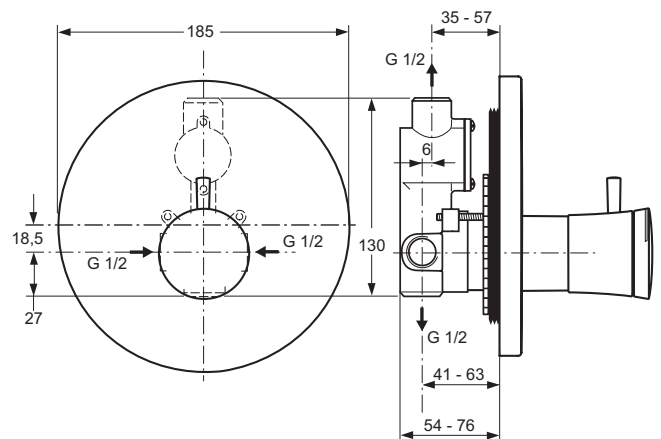
** **Oberflächen** (für .. Oberfläche einsetzen)

A = AA Chrom

NU Neutral



A5372 ..



A5373 ..

Badarmaturen
Duschsysteme
Accessoires



Ausschreibungstext

Venice Brausethermostat für Wandeinbau mit integrierter Brausekombination. Bausatz 2 für Fertigmontage. Brausekombination bestehend aus 3-Funktionshandbrause, Brausestange 900 mm, Brauseschlauch „Idealflex“ 1600 mm und Wandanschlussbogen. Alle sichtbaren Designteile.

Benötigtes Zubehör

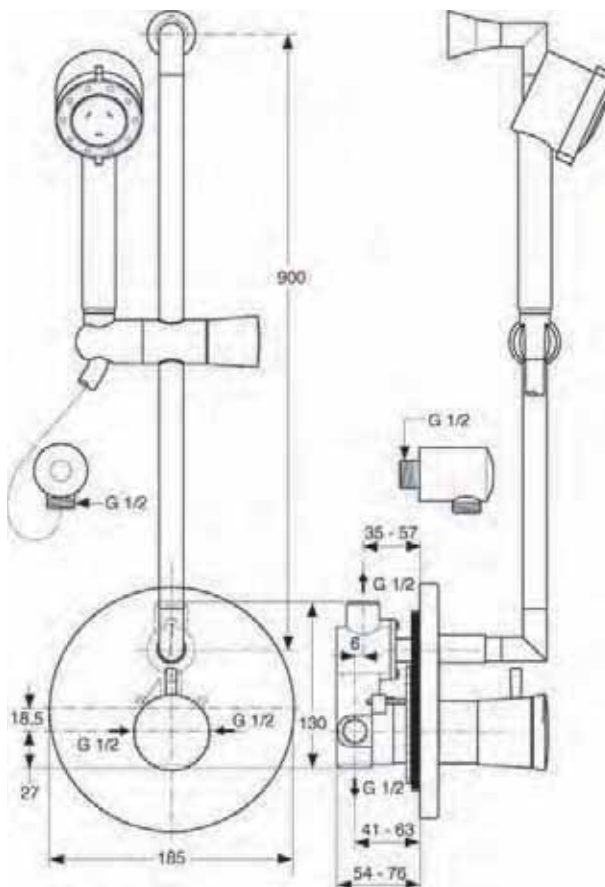
Unterputz-Bausatz 1 MULTIPORT (A2363NU) oder Unterputz-Bausatz 1 UNIVERSAL (A2650NU).

Produkt	Artikel-Nr.	B x T x H in mm	kg
Brausethermostat UP Bausatz 2 mit Brausekombination	A5378AA		

** **Oberflächen** (für .. Oberfläche einsetzen)

A = AA Chrom

Badarmaturen
Duschsysteme
Accessoires





Ausschreibungstext

Venice Bade-3-Locharmatur für Wannenrandmontage. Separater Wanneneinlauf. Rückflussverhinderer. DVGW-Eigensicher. Herausziehbare Stab-Handbrause und Brauseschlauch 1500 mm. Umschaltung manuell von Brause auf Wanne. JOYSTICK-Kartusche mit keramischen Dichtscheiben. Integriertes Fettreservoir (Lebensmittelverträglich). Lebensdauerstest EN 817. Geräuschverhalten DIN 4109, Gruppe 1.

Venice Bade-3-Lochthermostat für Wannenrandmontage. Separater Wanneneinlauf. Rückflussverhinderer. DVGW-Eigensicher. Herausziehbare Stab-Handbrause und Brauseschlauch 1500 mm. Kartusche mit Wachsdehnstoffelement. Temperatureinstellung mit Heißwasserverbrühschutz. Temperaturbegrenzer (Kindersicherung). Wassermengenregulierung mit ECO-Spartaste und keramischen Dichtscheiben. Umschaltung manuell von Brause auf Wanne. Geräuschverhalten DIN 4109, Gruppe 1.

Empfohlenes Zubehör

Montageplatte für Wannenrandmontage (A1009NU).
 Montagerahmen für Wannenrandmontage (A1010NU).
 Ablaufkasten für Wannenrandmontage (A1011NU).

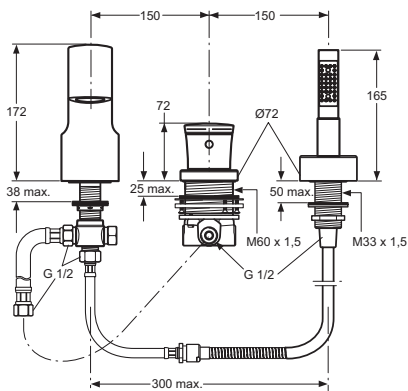
Produkt	Artikel-Nr.	B x T x H in mm	kg
3-Loch-Badearmatur	A5361AA		
3-Loch-Badethermostat	A5376AA		

Empfohlenes Zubehör

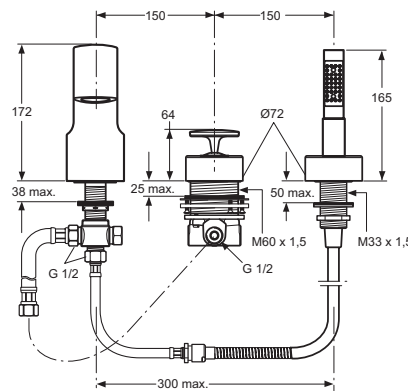
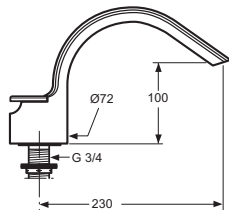
Montageplatte	A1009NU		
Montagerahmen	A1010NU		
Ablaufkasten für Wannenrandmontage	A1011NU		

** **Oberflächen** (für .. Oberfläche einsetzen)

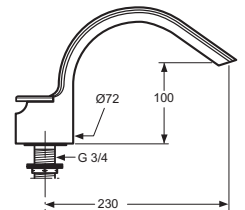
- A = AA Chrom
- NU Neutral



A5376 ..



A5361 ..





Ausschreibungstext

Venice Einzelthermostat für Wandeinbau. Bausatz 2 für Fertigmontage. Rosette aus Metall. Alle sichtbaren Designteile.

Venice Zentralthermostat für Wandeinbau. Bausatz 2 für Fertigmontage. Rosette aus Metall. Alle sichtbaren Designteile.

Benötigtes Zubehör

Unterputz-Bausatz 1 für Einzelthermostate (A2353NU).
 Unterputz-Bausatz 1 für Zentralthermostate G1/2 (A2354NU) oder
 Unterputz-Bausatz 1 für Zentralthermostate G 3/4 (A2659NU).

Produkt	Artikel-Nr.	B x T x H in mm	kg
Einzelthermostat UP Bausatz 2	A5374AA		
Zentralthermostat UP Bausatz 2	A5375AA		

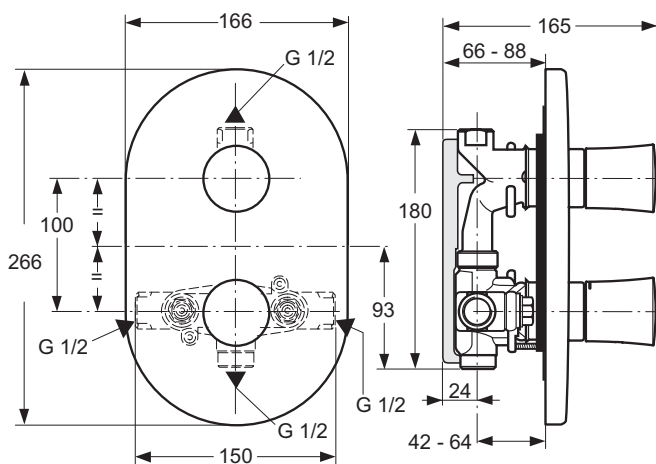
Benötigtes Zubehör

Unterputz-Bausatz 1 für Einzelthermostat	A2353NU		
Unterputz-Bausatz 1 G1/2 für Zentralthermostat	A2354NU		
Unterputz-Bausatz 1 G3/4 für Zentralthermostat	A2659NU		

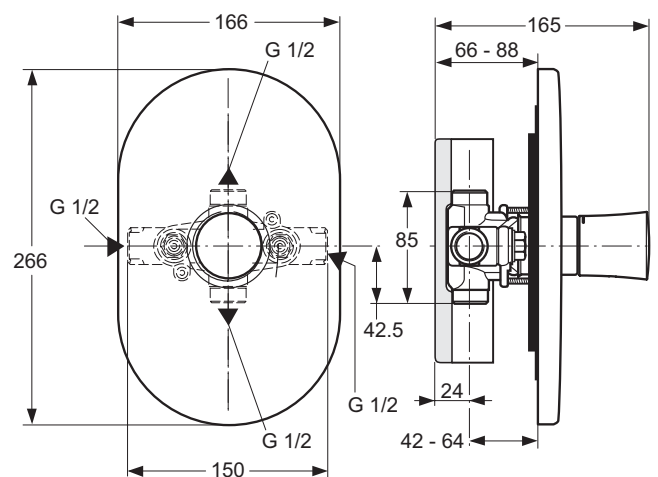
** **Oberflächen** (für .. Oberfläche einsetzen)

A = AA Chrom

NU Neutral



A5374 ..



A5375 ..

Badarmaturen
Duschsysteme
Accessoires



Ausschreibungstext

Venice Wandeinbauventil DN 15 und DN 20 für Wandeinbau. Bausatz 2 für Fertigmontage. Gewindeanschluss G1/2 - G3/4 oder Lötanschluss Ø15 - Ø22 mm. Alle sichtbaren Designteile.

Venice Mehrwegeventil DN 15 und DN 20 für Wandeinbau. Bausatz 2 für Fertigmontage. Selbstklebende Symbole zur Markierung der Umschaltmöglichkeiten. Alle sichtbaren Designteile.

Benötigtes Zubehör

Unterputz-Bausätze 1 für Wandeinbauventile.
 Unterputz-Bausatz 1 für 4/3 Wegeumstellung (A2391NU).
 Unterputz-Bausatz 1 für 3/2 Wegeumstellung (A2393NU).

Produkt	Artikel-Nr.	B x T x H in mm	kg
Wandeinbauventil UP Bausatz 2	A5364AA		
Mehrwegeventil UP Bausatz 2	A5363AA		

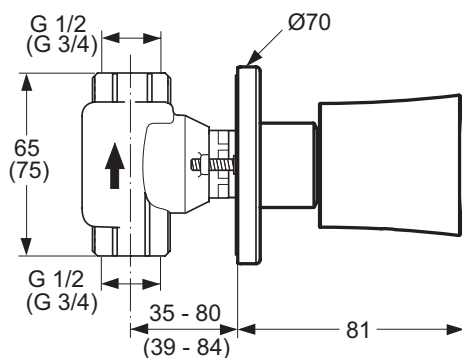
Benötigtes Zubehör

Unterputz-Bausatz 1 mit Keramikoberteil G1/2	A2356NU		
Unterputz-Bausatz 1 mit Gummioberteil G1/2	A2355NU		
Unterputz-Bausatz 1 mit Gummioberteil G3/4	A2359NU		
Unterputz-Bausatz 1 für 4/3 Wegeumstellung	A2391NU		
Unterputz-Bausatz 1 für 3/2 Wegeumstellung	A2393NU		

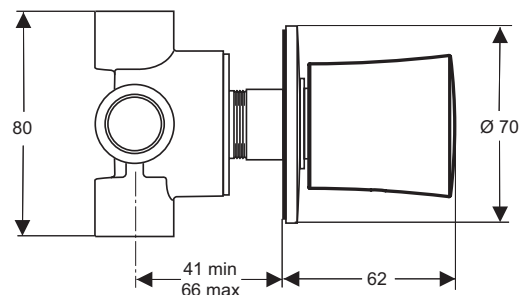
** **Oberflächen** (für .. Oberfläche einsetzen)

A = AA Chrom

NU Neutral



A5364 ..



A5363 ..

Badarmaturen
Duschsysteme
Accessoires

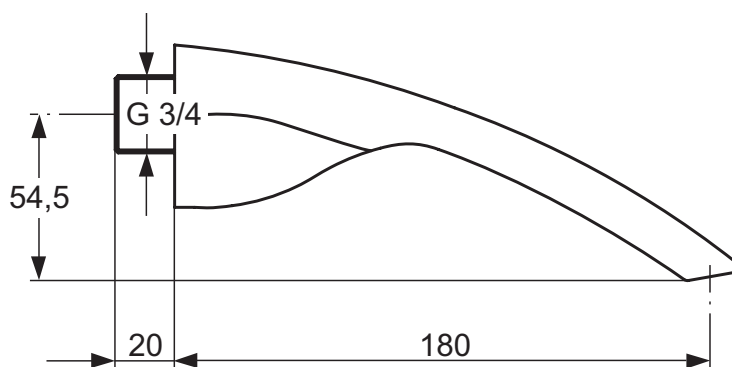
Ausschreibungstext

Venice Wandeinlauf DN 20 aus Guss. Anschluss G3/4. Ausladung 180 mm.

Produkt	Artikel-Nr.	B x T x H in mm	kg
Wandeinlauf	A5365AA		

** **Oberflächen** (für .. Oberfläche einsetzen)

A = AA Chrom





Ausschreibungstext

Venice Multiplex-Trio. Passend zu Multiplex-Trio Funktionseinheiten. Ausstattungs-Set mit Rosette Moments. Zulaufteil, Ventilkegel und Montage-Zubehör.

Benötigtes Zubehör

Multiplex-Trio für Normal-Badewannen. Ab- und Überlaufgarnitur für den Wasserzulauf. Geruchsverschluss und 45° Ablaufbogen.

Empfohlenes Zubehör

Rohrunterbrecher. Unterputz-Bausatz für den Anschluss der Multiplex-Trio Funktionseinheit oder für den Einbau in freie Auslaufleitungen.

Anschlussgarnitur. Bestehend aus Rohrunterbrecher, 3,5 Meter flexibles Anschlussrohr.

Rosette. Passend zum Rohrunterbrecher (A3019NU) und zur Anschlussgarnitur (A3020NU).

Produkt	Artikel-Nr.	B x T x H in mm	kg
Multiset-Trio	A4945AA		

Benötigtes Zubehör

Multiplex-Trio Funktionseinheiten	A3018NU		
-----------------------------------	---------	--	--

Empfohlenes Zubehör

Rohrunterbrecher	A3019NU		
Anschlussgarnitur	A3020NU		
Rosette	A3017AA		

** **Oberflächen** (für .. Oberfläche einsetzen)

- A = AA Chrom
- NU Neutral

Badarmaturen
Duschsysteme
Accessoires



Ausschreibungstext

Venice Brausekombination 900 mm. Bestehend aus 3-Funktionshandbrause, Brausestange 900 mm und Brauseschlauch „Idealflex“ 1600 mm.

Venice Handbrause-Set. Bestehend aus 3-Funktionshandbrause, Brausehalter fix und Brauseschlauch „Idealflex“ 1250 mm.

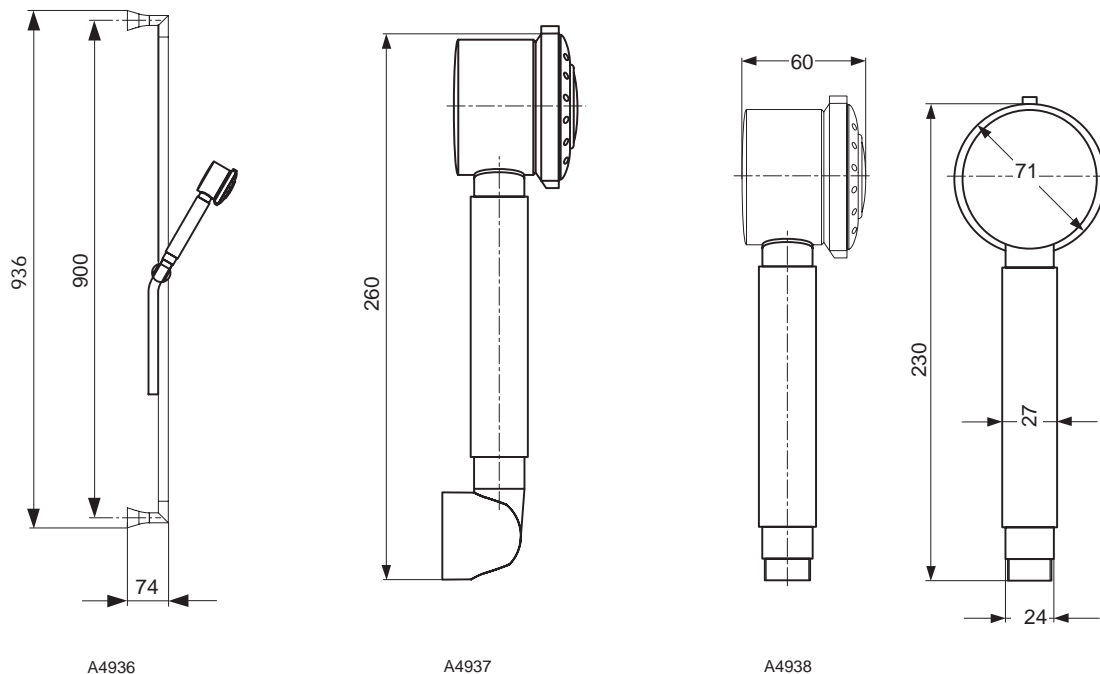
Venice 3-Funktionshandbrause. Normaler, weicher und Massagestrahl.

Produkt	Artikel-Nr.	B x T x H in mm	kg
Brausekombination 900 mm	A4936AA		
Handbrause-Set	A4937AA		
3-Funktionshandbrause	A4938AA		

** **Oberflächen** (für .. Oberfläche einsetzen)

A = AA Chrom

Badarmaturen
Duschsysteme
Accessoires





Ausschreibungstext

Wandanschlussbogen UP. Rückflussverhinderer. DVGW-Eigensicher.
Anschlussgewinde G1/2 x G1/2.

Produkt	Artikel-Nr.	B x T x H in mm	kg
Wandanschlussbogen UP	F1091AA		

** **Oberflächen** (für .. Oberfläche einsetzen)

A = AA Chrom

