

Design ABB Design

Badewannen
Brausewannen
Whirlpool-Systeme



Badewannen

ab Seite 331

Whirlpool-Systeme

ab Seite 332

Brausewannen

ab Seite 334

Passendes Zubehör
und Ersatzteile
ab Seite 353

Wohlbefinden mit Tiefenwirkung. Ein perfektes Rezept. Die Tonic Badewannen stellen die perfekte Verbindung von Duschen und Baden her. Denn sie sind wahre Kombinationskünstler. Wenn Sie von einer Wanne viel Flexibilität erwarten, passen die Tonic Modelle optimal in Ihr Badezimmer. Einerseits sorgen besonders bequeme Innenmaße für hohen Liegekomfort und maximale Beinfreiheit. Andererseits haben Sie dank der großzügigen Stehfläche auch in der Duschzone viel Platz. Ein weiterer funktionaler Aspekt: Der Wannenrand ist sehr gut für die Montage einer Duschtrennung geeignet.



ab Seite 75



ab Seite 85

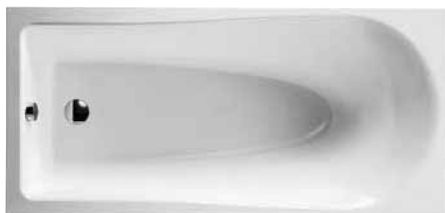


ab Seite 441

Farben (für .. Farbe einsetzen)

- 01 Weiß (Alpin)
- 06 Manhattan
- 27 Pergamon

Design ABB Design



Ausschreibungstext

Tonic Körperform-Badewanne aus Sanitär-Acryl. TÜV-geprüft nach EN 198. Glasfaserverstärkter Außenmantel. Einlamierte Verstärkung des Wannensandes und Bodenbereiches. Duschzone. Ablaufloch Ø90 mm. Einbau durch Unter- bzw. Abmauerung, Wannenfüße oder Wannenträger.

Empfohlenes Zubehör

Wannenmontage-Set (Wannenfüße + Wannenleisten) (K727467).
 Ab- und Überlaufgarnitur Rotaplex (K7983AA).
 Ab- und Überlaufgarnitur Rotaplex Trio (K7984AA).



Produkt	Artikel-Nr.	B x T x H in mm	kg
Körperform-Badewanne 1900 mm	K670101	1900 x 900 x 480	27,0
Körperform-Badewanne 1800 mm	K670001	1800 x 800 x 480	24,0
Körperform-Badewanne 1700 mm	K669901	1700 x 800 x 480	24,0
Körperform-Badewanne 1700 mm	K669801	1700 x 750 x 460	24,0

Empfohlenes Zubehör

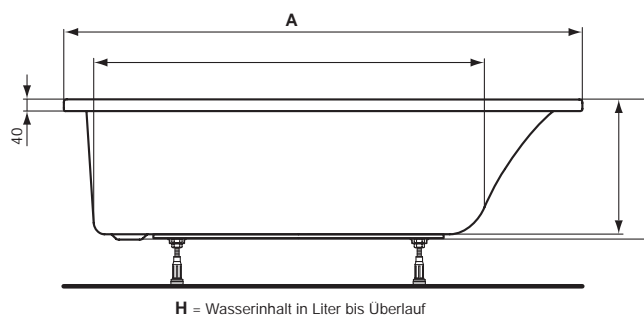
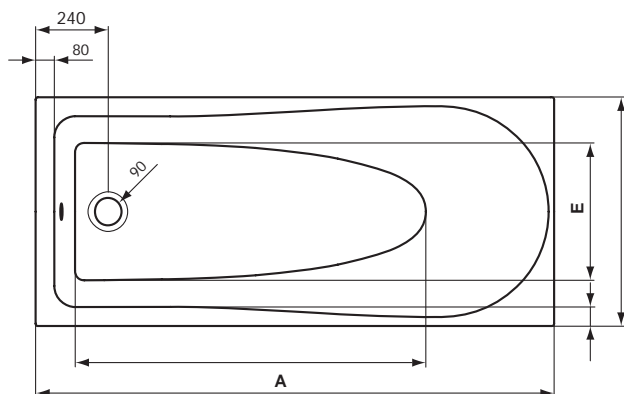
Wannenmontage-Set (Wannenfüße + Wannenleisten)	K727467		
Ab- und Überlaufgarnitur Rotaplex	K7983AA		
Ab- und Überlaufgarnitur Rotaplex Trio	K7984AA		

* Farben (für .. Farbe einsetzen)

A = 01 Weiß (Alpin)

** **Oberflächen** (für .. Oberfläche einsetzen)

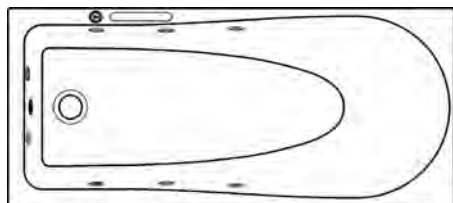
A = AA Chrom



	A				E			H
K 6701 ..	1900	900	85	1420	550	460	445	295
K 6700 ..	1800	800	80	1310	530	480	465	275
K 6699 ..	1700	800	80	1225	535	480	465	255
K 6698 ..	1700	750	80	1225	490	480	465	220

Badewannen
 Brausewannen
 Whirlpool-Systeme

Design ABB Design



Ausschreibungstext

Tonic Körperform-Badewanne aus Sanitär-Acryl. TÜV-geprüft nach EN 198. Glasfaserverstärkter Außenmantel. Einlamierte Verstärkung des Wannensrandes und Bodenbereiches. Duschzone. Ablaufloch Ø90 mm. Einbau mit vormontiertem Tragegestell.

Whirlpool-System Hydro-Plus. 8 Seitendüsen für Wassermassage. Seitendüsen extra flach (7,5 mm auf Acryloberfläche aufliegend) und selbst schließend, daher besonders ästhetisch und reinigungsfreundlich. Zuschaltbare Luftbeimischung für die Whirlmassage nach dem Venturi-Prinzip zur Steuerung der Massageintensität. Luftbeimischung für zwei Wannenzonen kombinierbar. Automatische Desinfektionsspülung des Systems. Kontrollleuchte zur Überwachung des Vorrates an Desinfektionsmittel. Funktionen: Wassermassage AN/AUS / Luftbeimischung regulierbar / Hygiene AN. Bedienung über Sensortastatur mit funktionsbezogenen Kontrollleuchten auf dem Wannensrand. Selbstentleerende Whirlpumpe (230 V). Werksseitig vollständig installiertes Rohrleitungssystem, selbstentleerend. Werksseitig montiertes, höhenverstellbares Untergestell. Verdeckte Ansaugung integriert in die werksseitig montierte Ab- und Überlaufgarnitur (Viega), optional auch mit kombiniertem Wassereinlauf. Serienmäßig integrierter Wasserstandfühler mit Trockenlaufschutz.

Empfohlenes Zubehör

Revisionsrahmen mit Belüftungsgitter (409 x 509 mm) (K7627AA).
Revisionselement zum Verfliesen (1200 x 580 mm) (K803067).

Badewannen
Brausewannen
Whirlpool-Systeme

Produkt	Artikel-Nr.	B x T x H in mm	kg
Körperform-Badewanne 1900 mm + WP Hydro-Plus + Rotaplex	K644201	1900 x 900 x 480	27,0
Körperform-Badewanne 1900 mm + WP Hydro-Plus + Rotaplex Trio	K644301	1900 x 900 x 480	27,0
Körperform-Badewanne 1800 mm + WP Hydro-Plus + Rotaplex	K644601	1800 x 800 x 480	24,0
Körperform-Badewanne 1800 mm + WP Hydro-Plus + Rotaplex Trio	K644701	1800 x 800 x 480	24,0
Körperform-Badewanne 1700 mm + WP Hydro-Plus + Rotaplex	K647201	1700 x 800 x 480	24,0
Körperform-Badewanne 1700 mm + WP Hydro-Plus + Rotaplex Trio	K647301	1700 x 800 x 480	24,0
Körperform-Badewanne 1700 mm + WP Hydro-Plus + Rotaplex	K647601	1700 x 750 x 460	24,0
Körperform-Badewanne 1700 mm + WP Hydro-Plus + Rotaplex Trio	K647701	1700 x 750 x 460	24,0

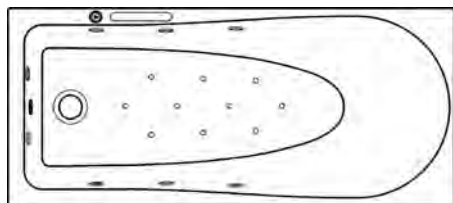
Empfohlenes Zubehör

Revisionsrahmen mit Belüftungsgitter (409 x 509 mm)	K7627AA	409 x 509	
Revisionselement zum Verfliesen (1200 x 580 mm)	K803067	1200 x 800	

* Farben (für .. Farbe einsetzen)
A = 01 Weiß (Alpin)

** **Oberflächen** (für .. Oberfläche einsetzen)
A = AA Chrom

Design ABB Design



Ausschreibungstext

Tonic Körperform-Badewanne aus Sanitär-Acryl. TÜV-geprüft nach EN 198. Glasfaserverstärkter Außenmantel. Einlamierte Verstärkung des Wannensrandes und Bodenbereiches. Duschzone. Ablaufloch Ø90 mm. Einbau mit vormontiertem Tragegestell.

Whirlpool-System Twin-Plus. 8 Seitendüsen für Wassermassage + 10 in den Boden integrierte Luftsprudeldüsen. Seitendüsen extra flach (7,5 mm auf Acryloberfläche aufliegend) und selbst schließend, daher besonders ästhetisch und reinigungsfreundlich. Zuschaltbare Luftbeimischung für die Whirlmassage nach dem Venturi-Prinzip zur Steuerung der Massageintensität. Luftbeimischung für zwei Wannenzonen kombinierbar. Automatische Desinfektionsspülung des Systems. Kontrollleuchte zur Überwachung des Vorrates an Desinfektionsmittel. Funktionen: Wassermassage AN/AUS / Luftbeimischung regulierbar / Hygiene AN. Bedienung über Sensortastatur mit funktionsbezogenen Kontrollleuchten auf dem Wannensrand. Selbstentleerende Whirlpumpe (230 V). Werksseitig vollständig installiertes Rohrleitungssystem, selbstentleerend. Werksseitig montiertes, höhenverstellbares Untergestell. Verdeckte Ansaugung integriert in die werksseitig montierte Ab- und Überlaufgarnitur (Viega), optional auch mit kombiniertem Wassereinlauf. Serienmäßig integrierter Wasserstandfühler mit Trockenlaufschutz. Serienmäßig integrierter LED-Unterwasserscheinwerfer mit Farbwechsler. Stufenlos regelbares Gebläse zur Steuerung der Massageintensität (230 V). Vollautomatische Nachtrocknung des Luft-Systems und der Düsen. Zusätzliche Funktionen: Luftsprudelmassage stufenlos regulierbar / TWIN - gleichzeitige Aktivierung von Wasser- und Luftsprudelsystem durch eine Tastenberührung / Licht AN/Farbwechsel/ AUS.

Empfohlenes Zubehör

Revisionsrahmen mit Belüftungsgitter (409 x 509 mm) (K7627AA).
Revisionselement zum Verfliesen (1200 x 580 mm) (K803067).

Produkt	Artikel-Nr.	B x T x H in mm	kg
Körperform-Badewanne 1900 mm + WP Twin-Plus + Rotaplex	K644401	1900 x 900 x 480	27,0
Körperform-Badewanne 1900 mm + WP Twin-Plus + Rotaplex Trio	K644501	1900 x 900 x 480	27,0
Körperform-Badewanne 1800 mm + WP Twin-Plus + Rotaplex	K647001	1800 x 800 x 480	24,0
Körperform-Badewanne 1800 mm + WP Twin-Plus + Rotaplex Trio	K647101	1800 x 800 x 480	24,0
Körperform-Badewanne 1700 mm + WP Twin-Plus + Rotaplex	K647401	1700 x 800 x 480	24,0
Körperform-Badewanne 1700 mm + WP Twin-Plus + Rotaplex Trio	K647501	1700 x 800 x 480	24,0
Körperform-Badewanne 1700 mm + WP Twin-Plus + Rotaplex	K648001	1700 x 750 x 460	24,0
Körperform-Badewanne 1700 mm + WP Twin-Plus + Rotaplex Trio	K647901	1700 x 750 x 460	24,0

Empfohlenes Zubehör

Revisionsrahmen mit Belüftungsgitter (409 x 509 mm)	K7627AA	409 x 509	
Revisionselement zum Verfliesen (1200 x 580 mm)	K803067	1200 x 800	

* Farben (für .. Farbe einsetzen)
A = 01 Weiß (Alpin)

** **Oberflächen** (für .. Oberfläche einsetzen)
A = AA Chrom

Badewannen
Brausewannen
Whirlpool-Systeme

Design ABB Design



Ausschreibungstext

Tonic Rechteck-Brausewanne aus Sanitär-Acryl. Gefertigt nach DIN 14527. Glasfaserverstärkter Außenmantel. Einlamierte Verstärkung des Wannensandes und Bodenbereiches. Ablaufloch Ø90 mm mittig positioniert. Einbau durch Verwendung eines Brausewannen-Fußgestells oder Brausewannenträgers.

Produktvarianten

Tonic Rechteck-Brausewanne aus Sanitär-Acryl inklusive Styropor-Wannenträger.

Empfohlenes Zubehör

Brausewannen-Montagesatz (Tragegestell mit Wandleisten + Dämmband nach DIN 4109).
 Brausewannen-Spezial-Fußgestell (werkseitig vormontiert) (K729867).
 Ab- und Überlaufgarnitur Tempoplex (K7817AA).
 Styroporträger.

Badewannen
Brausewannen
Whirlpool-Systeme

Produkt	Artikel-Nr.	B x T x H in mm	kg
Rechteck-Brausewanne 1600 mm	K5029..*	1600 x 700 x 45	16,0
Rechteck-Brausewanne 1400 mm	K6015..*	1400 x 800 x 45	14,0
Rechteck-Brausewanne 1200 mm	K6708..*	1200 x 800 x 45	13,0
Rechteck-Brausewanne 1000 mm	K6707..*	1000 x 800 x 45	12,0
Rechteck-Brausewanne 900 mm	K6706..*	900 x 800 x 45	11,5
Rechteck-Brausewanne 900 mm	K6705..*	900 x 750 x 45	11,0

Produktvarianten

Rechteck-Brausewanne 1600 mm incl. Styropor-Wannenträger	K5119..*	1600 x 700 x 45	16,0
Rechteck-Brausewanne 1400 mm incl. Styropor-Wannenträger	K5120..*	1400 x 800 x 45	14,0
Rechteck-Brausewanne 1200 mm incl. Styropor-Wannenträger	K6720..*	1200 x 800 x 45	13,0
Rechteck-Brausewanne 1000 mm incl. Styropor-Wannenträger	K6719..*	1000 x 800 x 45	12,0
Rechteck-Brausewanne 900 mm incl. Styropor-Wannenträger	K6718..*	900 x 800 x 45	11,5
Rechteck-Brausewanne 900 mm incl. Styropor-Wannenträger	K6717..*	900 x 750 x 45	11,0

Empfohlenes Zubehör

Brausewannen-Montagesatz Größe 1 (für 900 x 900, 900 x 800, 900 x 750, 900 x 700, 800 x 800, 700 x 700 mm)	K859867		
Brausewannen-Montagesatz Größe 2 (für 1200 x 900, 1200 x 800, 1200 x 700, 1000 x 900, 1000 x 800, 1000 x 700 mm)	K859967		
Brausewannen-Montagesatz Größe 4 (für 1800 x 900 bis 1400 x 700 mm)	K860167		
Brausewannen-Spezial-Fußgestell (werkseitig vormontiert)	K729867		
Styroporträger 1600 mm	K830667		
Styroporträger 1400 mm	K830467		
Styroporträger 1200 mm	K840167		
Styroporträger 1000 mm	K840067		
Styroporträger 900 x 800 mm	K839967		
Styroporträger 900 x 750 mm	K839867		
Ab- und Überlaufgarnitur Tempoplex	K7817AA		

* Farben (für .. Farbe einsetzen)

A = 01 Weiß (Alpin)

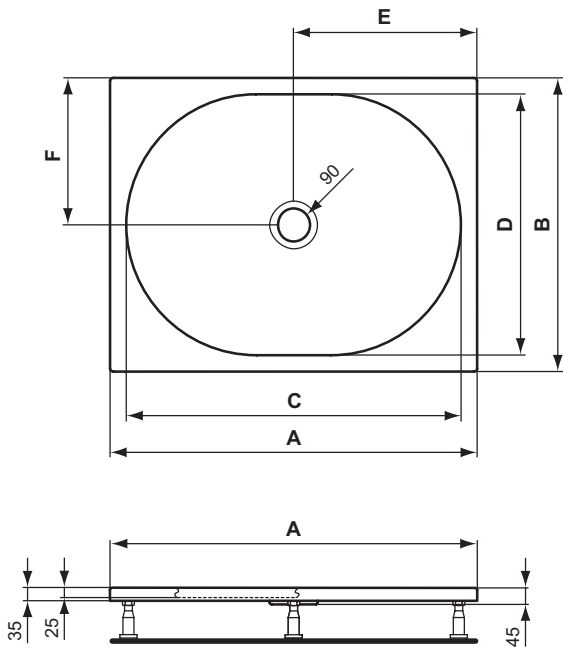
B = 06 Manhattan

27 Pergamon

** **Oberflächen** (für .. Oberfläche einsetzen)

A = AA Chrom

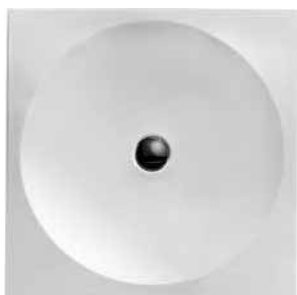
Design ABB Design



		A	B	C	D	E	F
K 5029 ..	rechteck	1600	700	1510	610	800	350
K 6015 ..	rechteck	1400	800	1310	710	700	400
K 6708 ..	rechteck	1200	800	1110	710	600	400
K 6707 ..	rechteck	1000	800	910	710	500	400
K 6706 ..	rechteck	900	800	810	710	450	400
K 6005 ..	rechteck	900	750	810	660	450	375

Badewannen
Brausewannen
Whirlpool-Systeme

Design ABB Design



Ausschreibungstext

Tonic Rechteck-Brausewanne aus Sanitär-Acryl. Gefertigt nach DIN 14527. Glasfaserverstärkter Außenmantel. Einlamierte Verstärkung des Wannенrandes und Bodenbereiches. Ablaufloch Ø90 mm mittig positioniert. Einbau durch Verwendung eines Brausewannen-Fußgestells oder Brausewannenträgers.

Produktvarianten

Tonic Rechteck-Brausewanne aus Sanitär-Acryl inklusive Styropor-Wannenträger.

Empfohlenes Zubehör

Brausewannen-Montagesatz (Tragegestell mit Wandleisten + Dämmband nach DIN 4109).
 Brausewannen-Spezial-Fußgestell (werkseitig vormontiert) (K729867).
 Ab- und Überlaufgarnitur Tempoplex (K7817AA).
 Styroporträger.

Badewannen
Brausewannen
Whirlpool-Systeme

Produkt	Artikel-Nr.	B x T x H in mm	kg
Rechteck-Brausewanne 1000 mm	K6704..*	1000 x 1000 x 45	12,5
Rechteck-Brausewanne 900 mm	K6703..*	900 x 900 x 45	12,0
Rechteck-Brausewanne 800 mm	K6702..*	800 x 800 x 45	11,0

Produktvarianten

Rechteck-Brausewanne 1000 mm incl. Styropor-Wannenträger	K6716..*	1000 x 1000 x 45	12,5
Rechteck-Brausewanne 900 mm incl. Styropor-Wannenträger	K6715..*	900 x 900 x 45	12,0
Rechteck-Brausewanne 800 mm incl. Styropor-Wannenträger	K6714..*	800 x 800 x 45	11,0

Empfohlenes Zubehör

Brausewannen-Montagesatz Größe 1 (für 900 x 900, 900 x 800, 900 x 750, 900 x 700, 800 x 800, 700 x 700 mm)	K859867		
Brausewannen-Montagesatz Größe 3 (für 1200 x 1200, 1200 x 1000, 1000 x 1000 mm)	K860067		
Brausewannen-Spezial-Fußgestell (werkseitig vormontiert)	K729867		
Styroporträger 1000 mm	K839767		
Styroporträger 900 mm	K839667		
Styroporträger 800 mm	K839567		
Ab- und Überlaufgarnitur Tempoplex	K7817AA		

* Farben (für .. Farbe einsetzen)

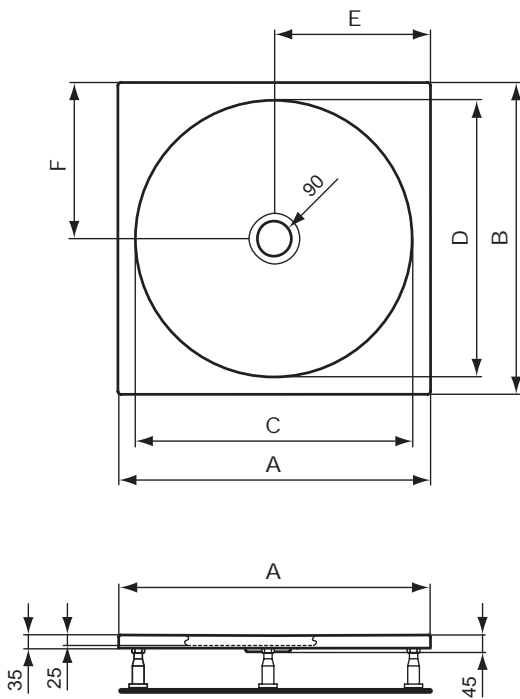
A = 01 Weiß (Alpin)

B = 06 Manhattan

27 Pergamon

Design ABB Design

Badewannen
Brausewannen
Whirlpool-Systeme



		A	B	C	D	E	F
K 6704	rechteck	1000	1000	905	905	500	500
K 6703	rechteck	900	900	810	810	450	450
K 6702	rechteck	800	800	710	710	400	400

Design ABB Design



Ausschreibungstext

Tonic Viertelkreis-Brausewanne aus Sanitär-Acryl. Gefertigt nach DIN 14527. Glasfaserverstärkter Außenmantel. Einlamierte Verstärkung des Wannensandes und Bodenbereiches. Ablaufloch Ø90 mm mittig positioniert. Einbau durch Verwendung eines Brausewannen-Fußgestells oder Brausewannenträgers.

Produktvarianten

Tonic Viertelkreis-Brausewanne aus Sanitär-Acryl inklusive Styropor-Wannenträger.

Empfohlenes Zubehör

Brausewannen-Montagesatz (Tragegestell mit Wandleisten + Dämmband nach DIN 4109).
 Brausewannen-Spezial-Fußgestell (werkseitig vormontiert) (K729967).
 Ab- und Überlaufgarnitur Tempoplex (K7817AA).
 Styroporträger.

Badewannen
Brausewannen
Whirlpool-Systeme

Produkt	Artikel-Nr.	B x T x H in mm	kg
Viertelkreis-Brausewanne 1000 mm	K6711..*	1000 x 1000 x 45	12,0
Viertelkreis-Brausewanne 900 mm	K6710..*	900 x 900 x 45	11,5
Viertelkreis-Brausewanne 800 mm	K6709..*	800 x 800 x 45	11,0

Produktvarianten

Viertelkreis-Brausewanne 1000 mm incl. Styropor-Wannenträger	K6723..*	1000 x 1000 x 45	12,0
Viertelkreis-Brausewanne 900 mm incl. Styropor-Wannenträger	K6722..*	900 x 900 x 45	11,5
Viertelkreis-Brausewanne 800 mm incl. Styropor-Wannenträger	K6721..*	800 x 800 x 45	11,0

Empfohlenes Zubehör

Brausewannen-Montagesatz Größe 1 (für 900 x 900, 900 x 800, 900 x 750, 900 x 700, 800 x 800, 700 x 700 mm)	K859867		
Brausewannen-Montagesatz Größe 3 (für 1200 x 1200, 1200 x 1000, 1000 x 1000 mm)	K860067		
Brausewannen-Spezial-Fußgestell (werkseitig vormontiert)	K729967		
Styroporträger 1000 mm	K840467		
Styroporträger 900 mm	K840367		
Styroporträger 800 mm	K840267		
Ab- und Überlaufgarnitur Tempoplex	K7817AA		

* Farben (für .. Farbe einsetzen)

A = 01 Weiß (Alpin)

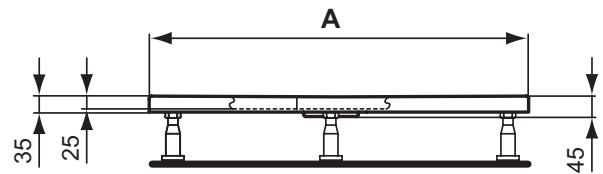
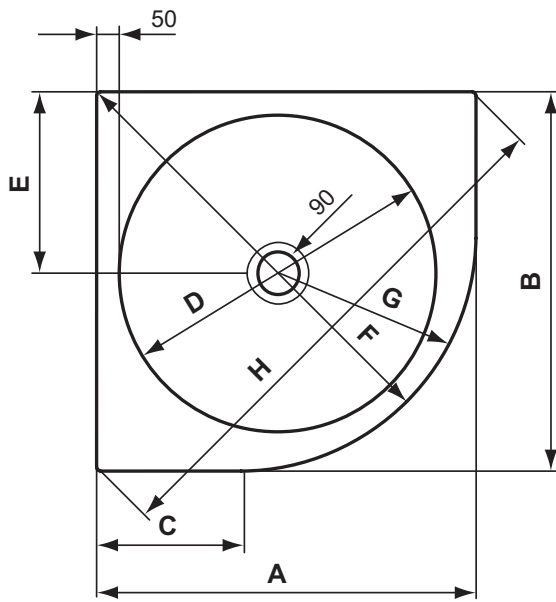
B = 06 Manhattan

27 Pergamon

** **Oberflächen** (für .. Oberfläche einsetzen)

A = AA Chrom

Design ABB Design



	A	B	C	D	E	F	G	H
K 6711 ..	1000	1000	450	885	490	1185	550	1408
K 6710 ..	900	900	400	785	440	1060	500	1270
K 6709 ..	800	800	300	670	385	920	500	1125

Badewannen
 Brausewannen
 Whirlpool-Systeme

Design ABB Design



Ausschreibungstext

Tonic Fünfeck-Brausewanne aus Sanitär-Acryl. Gefertigt nach DIN 14527. Glasfaserverstärkter Außenmantel. Einlamierte Verstärkung des Wannensrandes und Bodenbereiches. Ablaufloch Ø90 mm mittig positioniert. Einbau durch Verwendung eines Brausewannen-Fußgestells oder Brausewannenträgers.

Produktvarianten

Tonic Fünfeck-Brausewanne aus Sanitär-Acryl inklusive Styropor-Wannenträger.

Empfohlenes Zubehör

Brausewannen-Montagesatz (Tragegestell mit Wandleisten + Dämmband nach DIN 4109).
 Brausewannen-Spezial-Fußgestell (werkseitig vormontiert) (K730067).
 Ab- und Überlaufgarnitur Tempoplex (K7817AA).
 Styroporträger.

Badewannen
Brausewannen
Whirlpool-Systeme

Produkt	Artikel-Nr.	B x T x H in mm	kg
Fünfeck-Brausewanne 1000 mm	K6713..*	1000 x 1000 x 45	12,0
Fünfeck-Brausewanne 900 mm	K6712..*	900 x 900 x 45	11,5

Produktvarianten

Fünfeck-Brausewanne 1000 mm incl. Styropor-Wannenträger	K6725..*	1000 x 1000 x 45	12,0
Fünfeck-Brausewanne 900 mm incl. Styropor-Wannenträger	K6724..*	900 x 900 x 45	11,5

Empfohlenes Zubehör

Brausewannen-Montagesatz Größe 1 (für 900 x 900, 900 x 800, 900 x 750, 900 x 700, 800 x 800, 700 x 700 mm)	K859867		
Brausewannen-Montagesatz Größe 3 (für 1200 x 1200, 1200 x 1000, 1000 x 1000 mm)	K860067		
Brausewannen-Spezial-Fußgestell (werkseitig vormontiert)	K730067		
Styroporträger 1000 mm	K840767		
Styroporträger 900 mm	K840567		
Ab- und Überlaufgarnitur Tempoplex	K7817AA		

* Farben (für .. Farbe einsetzen)

A = 01 Weiß (Alpin)

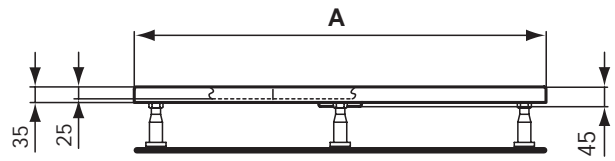
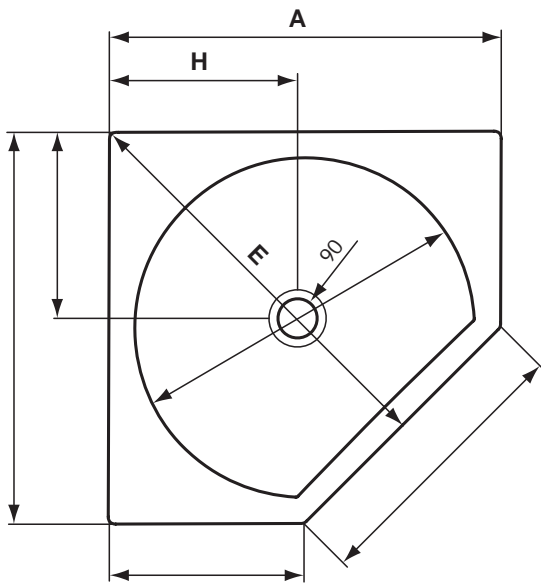
B = 06 Manhattan

27 Pergamon

** **Oberflächen** (für .. Oberfläche einsetzen)

A = AA Chrom

Design ABB Design



	A				E			H
K 6713 ..	1000	1000	540	650	1085	880	485	485
K 6712 ..	900	900	450	635	950	770	435	435

Badewannen
 Brausewannen
 Whirlpool-Systeme