

Design Artefakt Industriekultur



Badewannen
ab Seite 320

Whirlpool-Systeme
ab Seite 321

Brausewannen
ab Seite 326

Passendes Zubehör
und Ersatzteile
ab Seite 353

Badewannen
Brausewannen
Whirlpool-Systeme

In den Badewannen von Moments kommen Körper und Sinne zur Ruhe. Weich fließende Innenformen und eine klare Außengeometrie verleihen den Duschtassen und Wannen eine besondere Eleganz. Das außergewöhnlichste Stück dieser Linie ist die Badewanne mit hinterleuchteter Frontverkleidung für atmosphärisches Licht im Badezimmer. Technische Feinheiten machen auch die Duschen der Linie Moments zu etwas ganz Besonderem.



ab Seite 33



ab Seite 39



ab Seite 374



ab Seite 581



ab Seite 658

Farben (für .. Farbe einsetzen)
01 Weiß (Alpin)

Design Artefakt Industriekultur



Ausschreibungstext

Moments Duo-Badewanne aus Sanitär-Acryl. Gefertigt nach DIN 198. Glasfaserverstärkter Außenmantel. Einlamierte Verstärkung des Bodenbereiches. 2 Rückenschrägen. Einbau durch Unter- bzw. Abmauerung, Wannenfüße oder Wannenträger.

Hinweis!

Wegen besonderer Wannentiefe sind Ab- und Überlaufgarnituren mit überlangem Schaft vorzusehen!

Empfohlenes Zubehör

Wannenmontage-Set (Wannenfüße + Wannenleisten) (K727467).
 Ab- und Überlaufgarnitur Multiplex mit überlangem Schaft (K7810AA).
 Ab- und Überlaufgarnitur Multiplex Trio mit überlangem Schaft (K7812AA).

Badewannen
Brausewannen
Whirlpool-Systeme

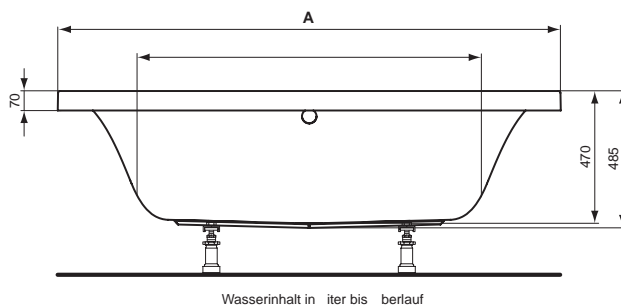
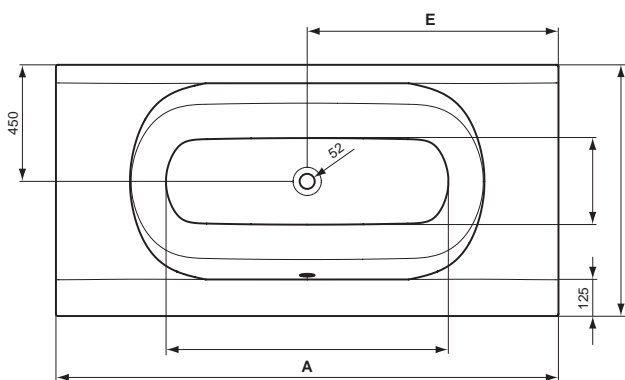
Produkt	Artikel-Nr.	B x T x H in mm	kg
Duo-Badewanne 1900 mm	K617401	1900 x 900 x 485	28,0
Duo-Badewanne 1800 mm	K617501	1800 x 900 x 485	26,0

Empfohlenes Zubehör

Wannenmontage-Set (Wannenfüße + Wannenleisten)	K727467		
Ab- und Überlaufgarnitur Multiplex mit überlangem Schaft	K7810AA		
Ab- und Überlaufgarnitur Multiplex Trio mit überlangem Schaft	K7812AA		

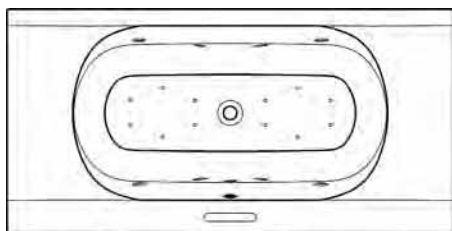
* Farben (für .. Farbe einsetzen)
 A = 01 Weiß (Alpin)

** **Oberflächen** (für .. Oberfläche einsetzen)
 A = AA Chrom



	A				E	
K 6174	1900	900	1340	545	950	250
K 6175	1800	900	1240	545	900	230

Design Artefakt Industriekultur



Ausschreibungstext

Moments Duo-Badewanne aus Sanitär-Acryl. Gefertigt nach DIN 198. Glasfaserverstärkter Außenmantel. Einlamierte Verstärkung des Bodenbereiches. 2 Rückenschrägen. Einbau mit vormontiertem Tragegestell.

Whirlpool-System Twin-Plus. 8 Seitendüsen für Wassermassage + 12 in den Boden integrierte Luftsprudeldüsen. Seitendüsen extra flach (7,5 mm auf Acryloberfläche aufliegend) und selbst schließend, daher besonders ästhetisch und reinigungsfreundlich. Zuschaltbare Luftbeimischung für die Whirlmassage nach dem Venturi-Prinzip zur Steuerung der Massageintensität. Luftbeimischung für zwei Wannenzonen kombinierbar. Automatische Desinfektionsspülung des Systems. Kontrollleuchte zur Überwachung des Vorrates an Desinfektionsmittel. Funktionen: Wassermassage AN/AUS / Luftbeimischung regulierbar / Hygiene AN. Bedienung über Sensortastatur mit funktionsbezogenen Kontrollleuchten auf dem Wannrand. Selbstentleerende Whirlpumpe (230 V). Werksseitig vollständig installiertes Rohrleitungssystem, selbstentleerend. Werksseitig montiertes, höhenverstellbares Untergestell. Verdeckte Ansaugung integriert in die werksseitig montierte Ab- und Überlaufgarnitur (Viega), optional auch mit kombiniertem Wassereinlauf. Serienmäßig integrierter Wasserstandfühler mit Trockenlaufschutz. Serienmäßig integrierter LED-Unterwasserscheinwerfer mit Farbwechsler. Stufenlos regelbares Gebläse zur Steuerung der Massageintensität (230 V). Vollautomatische Nachtrocknung des Luft-Systems und der Düsen. Zusätzliche Funktionen: Luftsprudelmassage stufenlos regulierbar / TWIN - gleichzeitige Aktivierung von Wasser- und Luftsprudelsystem durch eine Tastenberührung / Licht AN/Farbwechsel/ AUS.

Hinweis!

Das Whirlpool-System Twin-Plus ist nicht mit transluzenter Seitenverkleidung bzw. Möbelverkleidung kombinierbar!

Empfohlenes Zubehör

Revisionsrahmen mit Belüftungsgitter (409 x 509 mm) (K7627AA).
 Revisionselement zum Verfliesen (1200 x 580 mm) (K803067).

Produkt	Artikel-Nr.	B x T x H in mm	kg
Duo-Badewanne 1900 mm + WP Twin-Plus + Multiplex	K633601	1900 x 900 x 485	
Duo-Badewanne 1900 mm + WP Twin-Plus + Multiplex Trio	K633701	1900 x 900 x 485	
Duo-Badewanne 1800 mm + WP Twin-Plus + Multiplex	K633801	1800 x 900 x 485	
Duo-Badewanne 1800 mm + WP Twin-Plus + Multiplex Trio	K633901	1800 x 900 x 485	

Empfohlenes Zubehör

Revisionsrahmen mit Belüftungsgitter (409 x 509 mm)	K7627AA	409 x 509	
Revisionselement zum Verfliesen (1200 x 580 mm)	K803067	1200 x 800	

* Farben (für .. Farbe einsetzen)

A = 01 Weiß (Alpin)

** **Oberflächen** (für .. Oberfläche einsetzen)

A = AA Chrom

Badewannen
 Brausewannen
 Whirlpool-Systeme

Design Artefakt Industriekultur



Ausschreibungstext

Moments Duo-Badewanne aus Sanitär-Acryl. Gefertigt nach DIN 198. Glasfaserverstärkter Außenmantel. Einlamierte Verstärkung des Bodenbereiches. 2 Rückenschrägen. Einbau mit vormontiertem Tragegestell.

Hinweis!

Wegen besonderer Wannentiefe sind Ab- und Überlaufgarnituren mit überlangem Schaft vorzusehen!

Transluzente Frontverkleidung mit Beleuchtung, Elektronik und Bedienteil.

Hinweis!

Installation der transluzenten Frontverkleidung nur in Kombination mit beidseitiger Seitenverkleidung möglich.

Empfohlenes Zubehör

Ab- und Überlaufgarnitur Multiplex mit überlangem Schaft (K7810AA).
Ab- und Überlaufgarnitur Multiplex Trio mit überlangem Schaft (K7812AA).

Badewannen
Brausewannen
Whirlpool-Systeme

Produkt	Artikel-Nr.	B x T x H in mm	kg
Duo-Badewanne 1900 mm + vormontierte Frontverkleidung links	K641801	2000 x 900 x 620	45,0
Duo-Badewanne 1900 mm + vormontierte Frontverkleidung rechts	K641901	2000 x 900 x 620	45,0
Duo-Badewanne 1900 mm + vormontierte Frontverkleidung beidseitig	K642001	2100 x 900 x 620	57,0
Duo-Badewanne 1800 mm + vormontierte Frontverkleidung links	K642101	1900 x 900 x 620	43,0
Duo-Badewanne 1800 mm + vormontierte Frontverkleidung rechts	K642201	1900 x 900 x 620	43,0
Duo-Badewanne 1800 mm + vormontierte Frontverkleidung beidseitig	K642301	2000 x 900 x 620	55,0
gewölbte Seitenverkleidung beidseitig verwendbar	K617901	900 x 100 x 620	7,0
Seitenverkleidung für Wandanschluß beidseitig verwendbar	K634001		7,0

Empfohlenes Zubehör

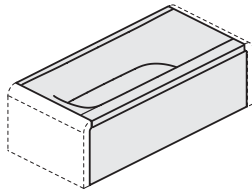
Ab- und Überlaufgarnitur Multiplex mit überlangem Schaft	K7810AA		
Ab- und Überlaufgarnitur Multiplex Trio mit überlangem Schaft	K7812AA		

* Farben (für .. Farbe einsetzen)
A = 01 Weiß (Alpin)

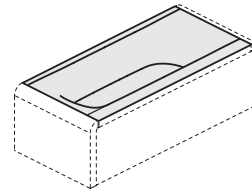
** **Oberflächen** (für .. Oberfläche einsetzen)
A = AA Chrom

Design Artefakt Industriekultur

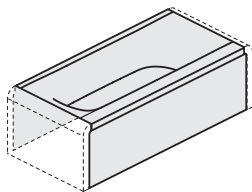
Wanne mit vormontierter, transluzenter Frontverkleidung



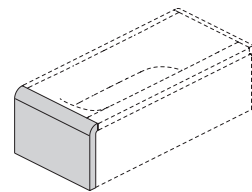
K 6418 ..	Badewanne 190	Frontverkleidung links
K 6421 ..	Badewanne 180	Frontverkleidung links



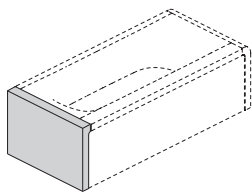
K 6419 ..	Badewanne 190	Frontverkleidung rechts
K 6422 ..	Badewanne 180	Frontverkleidung rechts



K 6420 ..	Badewanne 190	Frontverkleidung beidseitig
K 6423 ..	Badewanne 180	Frontverkleidung beidseitig



K 6179 ..	Badewanne 190	Seitenverkleidung gewölbte
K 6179 ..	Badewanne 180	Seitenverkleidung gewölbte



K 6340 ..	Badewanne 190	Seitenverkleidung Wandanschluss
K 6340 ..	Badewanne 180	Seitenverkleidung Wandanschluss

Badewannen
 Brausewannen
 Whirlpool-Systeme

Design Artefakt Industriekultur



Ausschreibungstext

Moments Duo-Badewanne aus Sanitär-Acryl. Gefertigt nach DIN 198. Glasfaserverstärkter Außenmantel. Einlamierte Verstärkung des Bodenbereiches. 2 Rückenschrägen. Einbau mit vormontiertem Tragegestell.

Hinweis!

Wegen besonderer Wannentiefe sind Ab- und Überlaufgarnituren mit überlangem Schaft vorzusehen!

Möbelverkleidung mit ausziehbarer Seitenverkleidung.

Empfohlenes Zubehör

Ab- und Überlaufgarnitur Multiplex mit überlangem Schaft (K7810AA).
Ab- und Überlaufgarnitur Multiplex Trio mit überlangem Schaft (K7812AA).

Badewannen
Brausewannen
Whirlpool-Systeme

Produkt	Artikel-Nr.	B x T x H in mm	kg
Duo-Badewanne 1900 mm + vormontierter, ausziehbarer Seitenverkleidung links und Frontverkleidung	K6424..*	2000 x 900 x 620	45,0
Duo-Badewanne 1900 mm + vormontierter, ausziehbarer Seitenverkleidung rechts und Frontverkleidung	K6425..*	2000 x 900 x 620	45,0
Duo-Badewanne 1900 mm + vormontierter, ausziehbarer Seitenverkleidung beidseitig und Frontverkleidung	K6426..*	2100 x 900 x 620	57,0
Duo-Badewanne 1800 mm + vormontierter, ausziehbarer Seitenverkleidung links und Frontverkleidung	K6427..*	1900 x 900 x 620	43,0
Duo-Badewanne 1800 mm + vormontierter, ausziehbarer Seitenverkleidung rechts und Frontverkleidung	K6428..*	1900 x 900 x 620	43,0
Duo-Badewanne 1800 mm + vormontierter, ausziehbarer Seitenverkleidung beidseitig und Frontverkleidung	K6429..*	2000 x 900 x 620	55,0
Frontverkleidung 1900 mm beidseitig verwendbar	K617601		5,0
Frontverkleidung 1800 mm beidseitig verwendbar	K617701		5,0
Flache Seitenverkleidung 900 mm beidseitig verwendbar	K617801		3,0

Empfohlenes Zubehör

Ab- und Überlaufgarnitur Multiplex mit überlangem Schaft	K7810AA		
Ab- und Überlaufgarnitur Multiplex Trio mit überlangem Schaft	K7812AA		

* Farben (für .. Farbe einsetzen)

A = 01 Weiß (Alpin)

** **Oberflächen** (für .. Oberfläche einsetzen)

A = AA Chrom

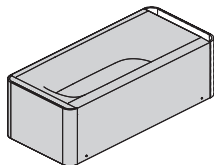
* **Möbeloberflächen** (für .. Möbeloberfläche einsetzen)

A = WG Dekor Hochglanz weiß

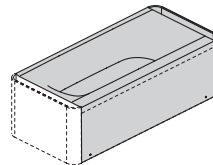
B = SV Dekor Eiche hell

Design Artefakt Industriekultur

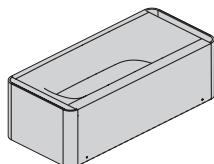
Wanne mit vormontierter, transluzenter Möbelverkleidung



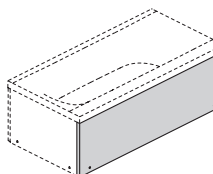
K 6424 ..	Badewanne 190	Frontverkleidung und linke Seitenverkleidung
K 6427 ..	Badewanne 180	Frontverkleidung und linke Seitenverkleidung



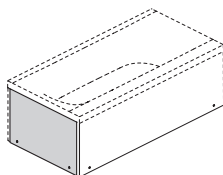
K 6425 ..	Badewanne 190	Frontverkleidung und rechte Seitenverkleidung
K 6428 ..	Badewanne 180	Frontverkleidung und rechte Seitenverkleidung



K 6426 ..	Badewanne 190	Frontverkleidung und Seitenverkleidung beidseitig
K 6429 ..	Badewanne 180	Frontverkleidung und Seitenverkleidung beidseitig



K 6176 ..	Badewanne 190	Frontverkleidung
K 6177 ..	Badewanne 180	Frontverkleidung



K 6178 ..	Badewanne 190	Seitenverkleidung flach
K 6178 ..	Badewanne 180	Seitenverkleidung flach

Badewannen
 Brausewannen
 Whirlpool-Systeme

Design Artefakt Industriekultur



Abb. asymmetrisch rechts

Ausschreibungstext

Moments Rechteck-Brausewanne aus Sanitär-Acryl. Gefertigt nach DIN 14527. Glasfaserverstärkter Außenmantel. Einlamierte Verstärkung des Wannensandes und Bodenbereiches. Ablaufloch Ø90 mm. Einbau durch Verwendung eines Brausewannen-Fußgestells oder Brausewannenträgers.

Moments Duschabtrennung aus Echtglas klar. Ideal Clean-Veredelung. Schwingtürsystem. Tür nach außen öffnend. Mindestabstand zur Decke 100 mm.

Empfohlenes Zubehör

Brausewannen-Montagesatz Größe 2 (Tragegestell mit Wandleisten + Dämmband nach DIN 4109) (K859967).

Brausewannen-Universal-Fußgestell (bei Abmauern + Einfliesen) (K712667).

MEPA-Set Wannenleisten (K725567).

Ab- und Überlaufgarnitur Tempoplex (K7817AA).

Set Ausgleichsprofile für Duschabtrennung (bei Montage der Brausewanne vor die fertige Fliesenwand) (LV647YB).

Badewannen
Brausewannen
Whirlpool-Systeme

Produkt	Artikel-Nr.	B x T x H in mm	kg
Rechteck-Brausewanne softedge 1200 mm asymmetrisch rechts	K618401	1200 x 900 x 65	14,0
Duschabtrennung softedge 1200 mm asymmetrisch rechts	K6188AA	1200 x 900 x 1900	35,0
Rechteck-Brausewanne softedge 1200 mm asymmetrisch links	K618501	1200 x 900 x 65	14,0
Duschabtrennung softedge 1200 mm asymmetrisch links	K6189AA	1200 x 900 x 1900	35,0

Empfohlenes Zubehör

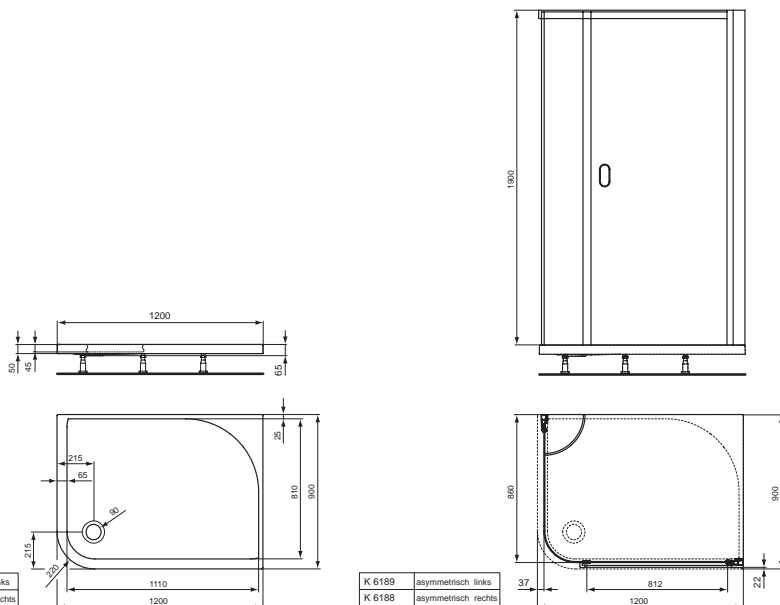
Brausewannen-Montagesatz Größe 2 (für 1200 x 900, 1200 x 800, 1200 x 700, 1000 x 900, 1000 x 800, 1000 x 700 mm)	K859967		
Brausewannen-Universal-Fußgestell (bei Abmauern + Einfliesen)	K712667		
MEPA-Set Wannenleisten	K725567		
Set Ausgleichsprofile für Duschabtrennung	LV647YB		
Ab- und Überlaufgarnitur Tempoplex	K7817AA		

* Farben (für .. Farbe einsetzen)

A = 01 Weiß (Alpin)

** **Oberflächen** (für .. Oberfläche einsetzen)

A = AA Chrom



K 6185 asymmetrisch links
K 6184 asymmetrisch rechts

K 6189 asymmetrisch links
K 6188 asymmetrisch rechts

Design Artefakt Industriekultur



Ausschreibungstext

Moments Rechteck-Brausewanne aus Sanitär-Acryl. Gefertigt nach DIN 14527. Glasfaserverstärkter Außenmantel. Einlamierte Verstärkung des Wannensandes und Bodenbereiches. Ablaufloch Ø90 mm. Einbau durch Verwendung eines Brausewannen-Fußgestells oder Brausewannenträgers.

Moments Duschtrennung aus Echtglas klar. Ideal Clean-Veredelung. Schwingtürsystem. Tür nach außen öffnend. Mindestabstand zur Decke 100 mm.

Empfohlenes Zubehör

- Brausewannen-Montagesatz Größe 3 (Tragegestell mit Wandleisten + Dämmband nach DIN 4109) (K860067).
- Brausewannen-Universal-Fußgestell (bei Abmauern + Einfliesen) (K712667).
- MEPA-Set Wannenleisten (K725567).
- Ab- und Überlaufgarnitur Tempoplex (K7817AA).
- Set Ausgleichprofile für Duschtrennung (bei Montage der Brausewanne vor die fertige Fliesenwand) (LV647YB).

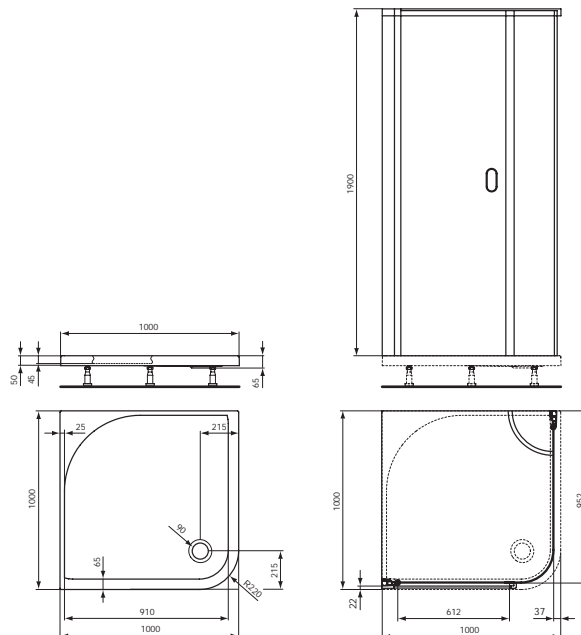
Produkt	Artikel-Nr.	B x T x H in mm	kg
Rechteck-Brausewanne softedge 1000 mm	K618101	1000 x 1000 x 65	13,0
Duschtrennung softedge 1000 mm Türanschlag rechts	K6186AA	1000 x 1000 x 1900	13,0
Duschtrennung softedge 1000 mm Türanschlag links	K6478AA	1000 x 1000 x 1900	13,0

Empfohlenes Zubehör

Brausewannen-Montagesatz Größe 3 (für 1200 x 1200, 1200 x 1000, 1000 x 1000 mm)	K860067		
Brausewannen-Universal-Fußgestell (bei Abmauern + Einfliesen)	K712667		
MEPA-Set Wannenleisten	K725567		
Set Ausgleichprofile für Duschtrennung	LV647YB		
Ab- und Überlaufgarnitur Tempoplex	K7817AA		

* Farben (für .. Farbe einsetzen)
A = 01 Weiß (Alpin)

** **Oberflächen** (für .. Oberfläche einsetzen)
A = AA Chrom



Design Artefakt Industriekultur



Ausschreibungstext

Moments Rechteck-Brausewanne aus Sanitär-Acryl. Gefertigt nach DIN 14527. Glasfaserverstärkter Außenmantel. Einlamierte Verstärkung des Wannensandes und Bodenbereiches. Ablaufloch Ø90 mm. Einbau durch Verwendung eines Brausewannen-Fußgestells oder Brausewannenträgers.

Empfohlenes Zubehör

Brausewannen-Montagesatz Größe 1 (Tragegestell mit Wandleisten + Dämmband nach DIN 4109) (K859867).
 Brausewannen-Universal-Fußgestell (bei Abmauern + Einfliesen) (K712667).
 MEPA-Set Wannenleisten (K725567).
 Ab- und Überlaufgarnitur Tempoplex (K7817AA).

Badewannen
Brausewannen
Whirlpool-Systeme

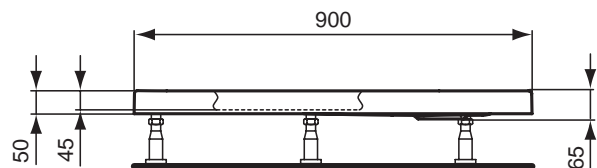
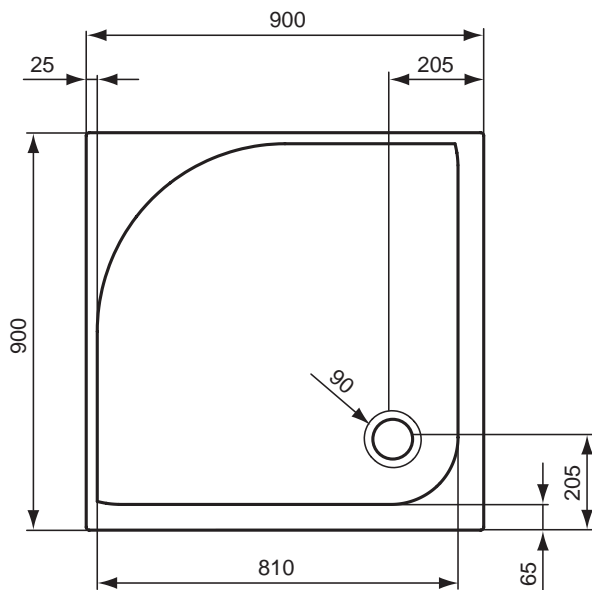
Produkt	Artikel-Nr.	B x T x H in mm	kg
Rechteck-Brausewanne 900 mm	K618201	900 x 900 x 65	12,0

Empfohlenes Zubehör

Brausewannen-Montagesatz Größe 1 (für 900 x 900, 900 x 800, 900 x 750, 900 x 700, 800 x 800, 700 x 700 mm)	K859867		
Brausewannen-Universal-Fußgestell (bei Abmauern + Einfliesen)	K712667		
MEPA-Set Wannenleisten	K725567		
Ab- und Überlaufgarnitur Tempoplex	K7817AA		

* Farben (für .. Farbe einsetzen)
 A = 01 Weiß (Alpin)

** **Oberflächen** (für .. Oberfläche einsetzen)
 A = AA Chrom



Design Artefakt Industriekultur



Ausschreibungstext

Moments Viertelkreis-Brausewanne aus Sanitär-Acryl. Gefertigt nach DIN 14527. Glasfaserverstärkter Außenmantel. Einlamierte Verstärkung des Wannenrandes und Bodenbereiches. Ablaufloch Ø52 mm. Einbau durch Verwendung eines Brausewannen-Fußgestells oder Brausewannenträgers.

Empfohlenes Zubehör

Brausewannen-Montagesatz Größe 1 (Tragegestell mit Wandleisten + Dämmband nach DIN 4109) (K859867).
 Brausewannen-Universal-Fußgestell (bei Abmauern + Einfliesen) (K712667).
 MEPA-Set Wannenleisten (K725567).
 Ab- und Überlaufgarnitur Tempoplex (K7817AA).

Produkt	Artikel-Nr.	B x T x H in mm	kg
Viertelkreis-Brausewanne 900 mm	K618301	900 x 900 x 65	12,0

Empfohlenes Zubehör

Brausewannen-Montagesatz Größe 1 (für 900 x 900, 900 x 800, 900 x 750, 900 x 700, 800 x 800, 700 x 700 mm)	K859867		
Brausewannen-Universal-Fußgestell (bei Abmauern + Einfliesen)	K712667		
MEPA-Set Wannenleisten	K725567		
Ab- und Überlaufgarnitur Tempoplex	K7817AA		

* Farben (für .. Farbe einsetzen)
 A = 01 Weiß (Alpin)

** **Oberflächen** (für .. Oberfläche einsetzen)
 A = AA Chrom

