



## Badewannen

ab Seite 315

Passendes Zubehör  
und Ersatzteile  
ab Seite 353

Die zeitlose Badewanne im eleganten Stil der 30er-Jahre ist ein Klassiker der Badkultur. Die hochwertige Verarbeitung und die körperfreundliche Form machen sie zu einem luxuriösen Mittelpunkt eines jeden Badezimmers.



ab Seite 11

Farben (für .. Farbe einsetzen)  
01 Weiß (Alpin)



Ausschreibungstext

Calla Oval-Badewanne aus Sanitär-Acryl. TÜV-geprüft nach EN 198. Glasfaserverstärkter Außenmantel. Einlamierte Verstärkung des Wannenrandes und Bodenbereiches. Einbau durch Unter- bzw. Abmauerung, Wannenfüße oder Wannenträger.

Empfohlenes Zubehör

Wannenmontage-Set (Wannenfüße + Wannenleisten) (K727467).  
 Ab- und Überlaufgarnitur Multiplex (K7804AA).  
 Ab- und Überlaufgarnitur Multiplex Trio (K7807AA).



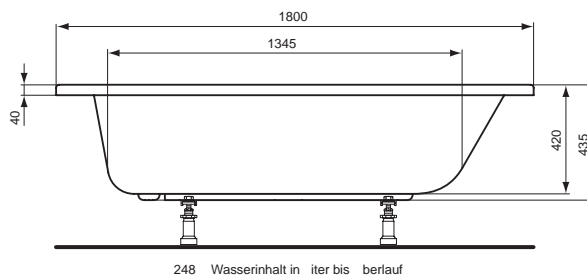
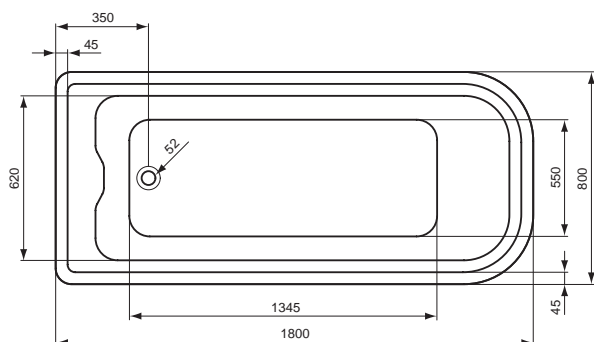
Produkt	Artikel-Nr.	B x T x H in mm	kg
Oval-Badewanne 1800 mm	K650901	1800 x 800 x 435	21,0

Empfohlenes Zubehör

Wannenmontage-Set (Wannenfüße + Wannenleisten)	K727467		
Ab- und Überlaufgarnitur Multiplex	K7804AA		
Ab- und Überlaufgarnitur Multiplex Trio	K7807AA		

\* Farben (für .. Farbe einsetzen)  
 A = 01 Weiß (Alpin)

\*\* **Oberflächen** (für .. Oberfläche einsetzen)  
 A = AA Chrom



Badewannen  
 Brausewannen  
 Whirlpool-Systeme