



Badewannen

ab Seite 236

Passendes Zubehör
und Ersatzteile
ab Seite 353

Badewannen
Brausewannen
Whirlpool-Systeme

IWS (Ideal Waste System), die verdeckte Ab- und Überlaufarmatur von Ideal Standard ist integrierter Bestandteil der Badewannenserie CONNECT. Hierdurch ist es erstmals möglich, die Einstiegshöhe der Badewanne komfortabel niedrig zu gestalten, ohne den Wasserstand in der Badewanne zu verändern. Die CONNECT Wannenserie bietet individuelle Raumlösungen, wie z. B. eine Raumsparwanne oder eine Variante mit integrierter Duschzone und passender Duschwand. Zusätzlich stehen für alle Wannen Verkleidungssysteme zur Verfügung, die einen einfachen Einbau mit einer maximalen Wartungsfreundlichkeit verbinden.



ab Seite 111



ab Seite 129

Farben (für .. Farbe einsetzen)
01 Weiß (Alpin)



Ausschreibungstext

Connect Körperform-Badewanne aus Sanitär-Acryl. Gefertigt nach DIN EN 198. Mit IWS verdecktes Ab- und Überlaufsystem (vormontiert und eingedichtet). Glasfaserverstärkter Außenmantel. Einlamierte Verstärkung des Bodenbereiches. Einbau durch werkseitig vormontiertes Tragegestell und Frontverkleidungen oder durch Unter- bzw. Abmauerung mit Wannenmontage-Set oder durch Wannenträger.

Produktvarianten

Connect Körperform-Badewanne aus Sanitär-Acryl mit Tragegestell zur Aufnahme von Front- und Seitenverkleidungen.

Empfohlenes Zubehör

- Acryl-Frontverkleidung 1800 mm (E024701).
- Acryl-Frontverkleidung 1700 mm (E024601).
- Acryl-Seitenverkleidung 800 mm (E024301).
- Acryl-Seitenverkleidung 750 mm (E024201).
- Acryl-Seitenverkleidung 700 mm (E024101).
- Wannenmontage-Set (Wannenfüße + Wannenleisten) (K727467).

Badewannen
Brausewannen
Whirlpool-Systeme

Produkt	Artikel-Nr.	B x T x H in mm	kg
Körperform-Badewanne 1800 mm mit IWS	E018501	1795 x 795 x 490	22,0
Körperform-Badewanne 1700 mm mit IWS	E018301	1695 x 745 x 490	21,0
Körperform-Badewanne 1700 mm mit IWS	E018101	1695 x 695 x 490	20,5

Produktvarianten

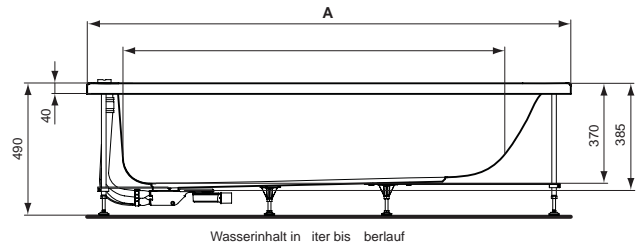
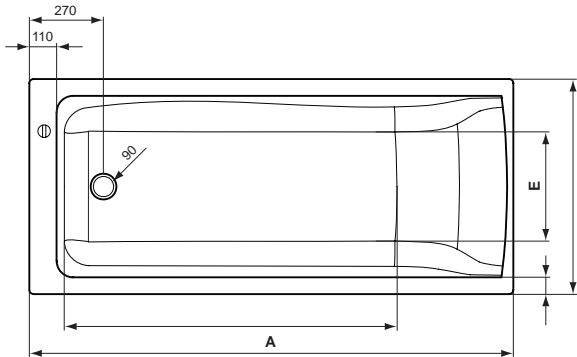
Körperform-Badewanne 1800 mm mit IWS + Tragegestell	E019801	1795 x 795 x 490	23,0
Körperform-Badewanne 1700 mm mit IWS + Tragegestell	E019601	1695 x 745 x 490	22,0
Körperform-Badewanne 1700 mm mit IWS + Tragegestell	E019401	1695 x 695 x 490	21,5

Empfohlenes Zubehör

Acryl-Frontverkleidung 1800 mm	E024701		3,0
Acryl-Frontverkleidung 1700 mm	E024601		3,0
Acryl-Seitenverkleidung 800 mm	E024301		1,7
Acryl-Seitenverkleidung 750 mm	E024201		1,6
Acryl-Seitenverkleidung 700 mm	E024101		1,5
Wannenmontage-Set (Wannenfüße + Wannenleisten)	K727467		

* Farben (für .. Farbe einsetzen)

A = 01 Weiß (Alpin)



		A	B		E	
E 0185	Wanne	1795	795	85	1390	550
E 0198	Wanne mit ragegestell	1795	795	85	1390	550
E 0183	Wanne	1695	745	70	1300	520
E 0196	Wanne mit ragegestell	1695	745	70	1300	520
E 0181	Wanne	1695	695	70	1300	470
E 0194	Wanne mit ragegestell	1695	695	70	1300	470

Badewannen
Brausewannen
Whirlpool-Systeme



Abb. links

Ausschreibungstext

Connect Dusch-Badewanne aus Sanitär-Acryl. Gefertigt nach DIN EN 198. Mit IWS verdecktes Ab- und Überlaufsystem (vormontiert und eingedichtet). Glasfaserverstärkter Außenmantel. Einlamierte Verstärkung des Bodenbereiches. Integrierte Duschzone. Einbau durch werkseitig vormontiertes Tragegestell und Frontverkleidungen oder durch Unter- bzw. Abmauerung mit Wannenmontage-Set oder durch Wannenträger.

Produktvarianten

Connect Dusch-Badewanne aus Sanitär-Acryl mit Tragegestell zur Aufnahme von Front- und Seitenverkleidungen.

Empfohlenes Zubehör

Acryl-Frontverkleidung 1700 mm links (E025401).
 Acryl-Frontverkleidung 1700 mm rechts (E025301).
 Acryl-Seitenverkleidung 700 mm (E024101).
 Duschwand aus Glas zur Montage auf dem Wannenrand, rechts und links verwendbar Größe 1000 x 1500 mm, schwenkbar, Alurahmen silbereloxiert (E0268AA).
 Wannenmontage-Set (Wannenfüße + Wannenleisten) (K727467).

Badewannen
Brausewannen
Whirlpool-Systeme

Produkt	Artikel-Nr.	B x T x H in mm	kg
Dusch-Badewanne 1700 mm mit IWS Version links	E019101	1695 x 895/695 x 490	23,0
Dusch-Badewanne 1700 mm mit IWS Version rechts	E019001	1695 x 895/695 x 490	23,0

Produktvarianten

Dusch-Badewanne 1700 mm mit IWS Version links + Tragegestell	E020501	1695 x 895/695 x 490	24,0
Dusch-Badewanne 1700 mm mit IWS Version rechts + Tragegestell	E020401	1695 x 895/695 x 490	24,0

Empfohlenes Zubehör

Acryl-Frontverkleidung 1700 mm links	E025401		4,0
Acryl-Frontverkleidung 1700 mm rechts	E025301		4,0
Acryl-Seitenverkleidung 700 mm	E024101		1,5
Duschwand aus Glas rechts und links verwendbar	E0268AA		
Wannenmontage-Set (Wannenfüße + Wannenleisten)	K727467		

* Farben (für .. Farbe einsetzen)
 A = 01 Weiß (Alpin)

** **Oberflächen** (für .. Oberfläche einsetzen)
 A = AA Chrom

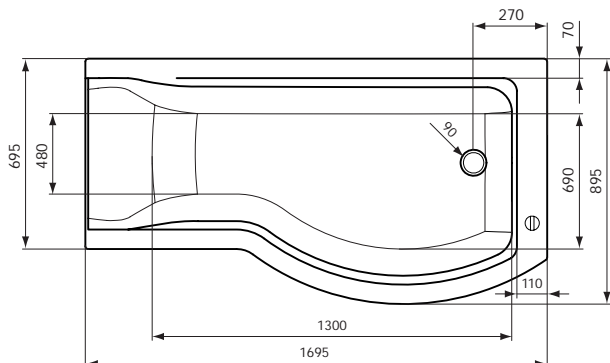
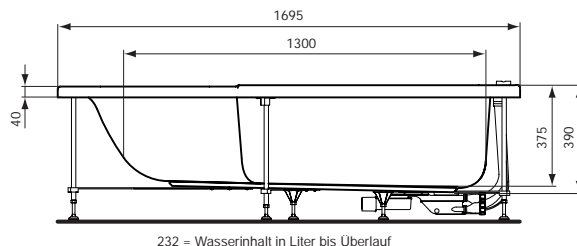


Abb. rechts



E 0190 ..		Wanne
E 0204 ..		Wanne mit Tragegestell
E 0191 ..		Wanne
E 0205 ..		Wanne mit Tragegestell



Abb. rechts

Ausschreibungstext

Connect Raumspaar-Badewanne aus Sanitär-Acryl. Gefertigt nach DIN EN 198. Mit IWS verdecktes Ab- und Überlaufsystem (vormontiert und eingedichtet). Glasfaserverstärkter Außenmantel. Einlamierte Verstärkung des Bodenbereiches. Einbau durch werkseitig vormontiertes Tragegestell oder durch Unter- bzw. Abmauerung mit Wannenmontage-Set oder durch Wannenträger.

Produktvarianten

Connect Raumspaar-Badewanne aus Sanitär-Acryl mit Tragegestell zur Aufnahme von Front- und Seitenverkleidungen.

Empfohlenes Zubehör

Acryl-Frontverkleidung 1700 mm links (E025601).
 Acryl-Frontverkleidung 1700 mm rechts (E025501).
 Acryl-Seitenverkleidung 700 mm (E024101).
 Wannenmontage-Set (Wannenfüße + Wannenleisten) (K727467).

Produkt	Artikel-Nr.	B x T x H in mm	kg
Raumspaar-Badewanne 1700 mm mit IWS Version links	E018901	1695 x 695/550 x 490	22,0
Raumspaar-Badewanne 1700 mm mit IWS Version rechts	E018801	1695 x 695/550 x 490	22,0

Produktvarianten

Raumspaar-Badewanne 1700 mm mit IWS Version links + Tragegestell	E020301	1695 x 695/550 x 490	23,0
Raumspaar-Badewanne 1700 mm mit IWS Version rechts + Tragegestell	E020201	1695 x 695/550 x 490	23,0

Empfohlenes Zubehör

Acryl-Frontverkleidung 1700 mm links	E025601		2,5
Acryl-Frontverkleidung 1700 mm rechts	E025501		3,5
Acryl-Seitenverkleidung 700 mm	E024101		1,5
Wannenmontage-Set (Wannenfüße + Wannenleisten)	K727467		

* Farben (für .. Farbe einsetzen)
 A = 01 Weiß (Alpin)

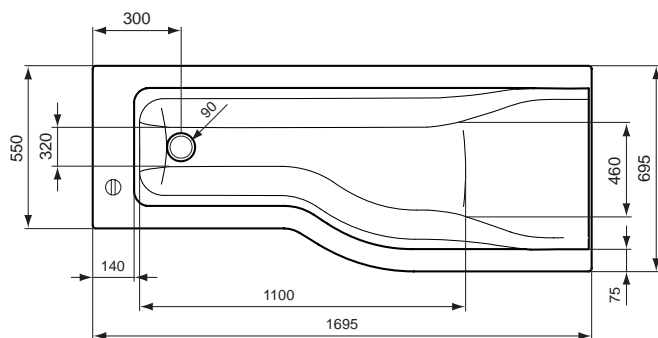
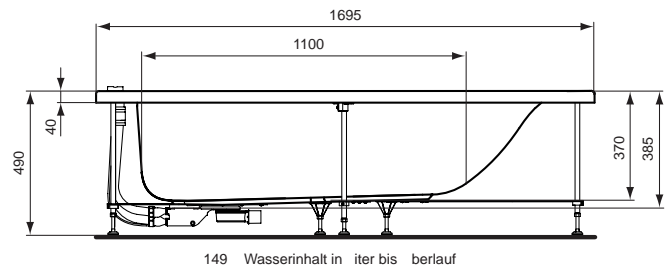


Abb rechts



E 0188		Wanne
E 0202		Wanne mit Tragegestell
E 0189		Wanne
E 0203		Wanne mit Tragegestell

Badewannen
 Brausewannen
 Whirlpool-Systeme