



**Badewannen**

ab Seite 228

**Brausewannen**

ab Seite 231

Passendes Zubehör  
und Ersatzteile

ab Seite 353

Badewannen  
Brausewannen  
Whirlpool-Systeme

Variabel und komfortabel. Die Washpoint Kollektion ist nicht nur durch ihre klare Formensprache eine Serie für vielfältige Bedürfnisse, sondern auch dank ihrer großen Variantenvielfalt. Baden Sie am liebsten allein oder zu zweit? Die variablen Washpoint Badewannen zeichnen sich nicht nur durch ihr aktuelles rechteckiges Trenddesign aus, sondern lassen Ihnen auch viel Freiraum für individuelle Entscheidungen. Als Komplettausstatter für das Bad bietet Ideal Standard die Washpoint Duo-Badewanne jetzt auch mit Ideal Waste System (IWS) an.



ab Seite 96



ab Seite 101



ab Seite 673

Farben (für .. Farbe einsetzen)

- 01 Weiß (Alpin)
- 06 Manhattan
- 27 Pergamon



Ausschreibungstext

Washpoint Körperform-Badewanne aus Sanitär-Acryl. Gefertigt nach DIN 198. Glasfaserverstärkter Außenmantel. Einlamierte Verstärkung des Wannenrandes und des Bodenbereiches. Einbau durch Unter- bzw. Abmauerung, Wannenfüße oder Wannenträger.

Empfohlenes Zubehör

Wannenmontage-Set (Wannenfüße + Wannenleisten) (K727467).  
Ab- und Überlaufgarnitur Multiplex (K7804AA).  
Ab- und Überlaufgarnitur Multiplex Trio (K7807AA).

Produkt	Artikel-Nr.	B x T x H in mm	kg
Körperform-Badewanne 1700 mm	R2041..*	1700 x 750 x 450	25,0

Empfohlenes Zubehör

Wannenmontage-Set (Wannenfüße + Wannenleisten)	K727467		
Ab- und Überlaufgarnitur Multiplex	K7804AA		
Ab- und Überlaufgarnitur Multiplex Trio	K7807AA		

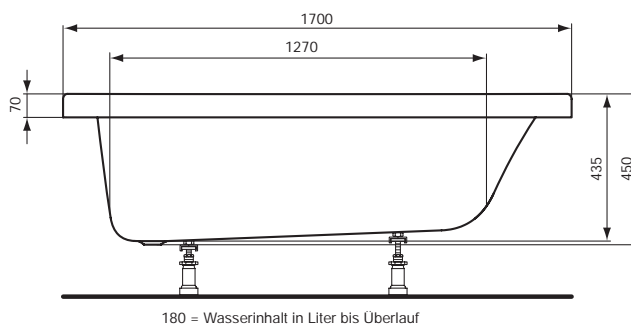
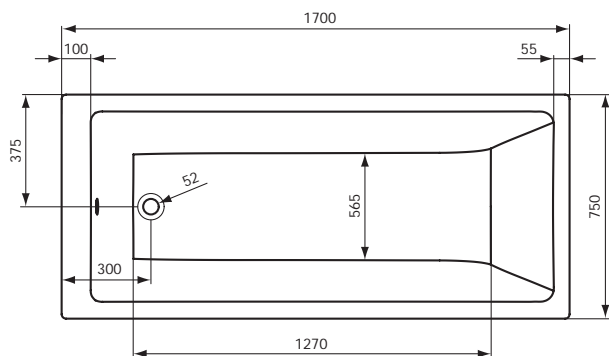
\* Farben (für .. Farbe einsetzen)

A = 01 Weiß (Alpin)

B = 27 Pergamon

\*\* **Oberflächen** (für .. Oberfläche einsetzen)

A = AA Chrom





**Ausschreibungstext**

Washpoint Duo-Badewanne aus Sanitär-Acryl. Gefertigt nach DIN EN 198. Mit IWS, verdecktes Ab- und Überlaufsystem (vormontiert und eingedichtet). Glasfaserverstärkter Außenmantel. Einlamierte Verstärkung des Wannenrandes und des Bodenbereiches. Einbau durch Unter- bzw. Abmauerung mit Wannenmontage-Set oder durch Wannenträger.

**Empfohlenes Zubehör**

Wannenmontage-Set (Wannenfüße + Wannenleisten) (K727467).

Produkt	Artikel-Nr.	B x T x H in mm	kg
Duo-Badewanne 1800 mm mit IWS	K1932..*	1800 x 800 x 463	24,5
Duo-Badewanne 1700 mm mit IWS	K1931..*	1700 x 750 x 463	21,0

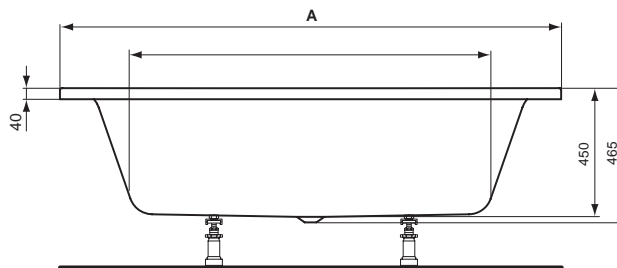
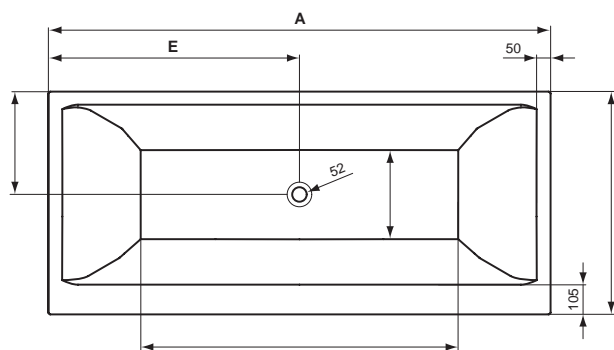
**Empfohlenes Zubehör**

Wannenmontage-Set (Wannenfüße + Wannenleisten)	K727467		
---	---------	--	--

\* Farben (für .. Farbe einsetzen)

A = 01 Weiß (Alpin)

B = 27 Pergamon



	A				E	
K 1932	1800	800	1295	475	900	400
K 1931	1700	750	1200	430	850	375

Badewannen  
 Brausewannen  
 Whirlpool-Systeme



**Ausschreibungstext**

Washpoint Duo-Badewanne aus Sanitär-Acryl. Gefertigt nach DIN 198. Glasfaserverstärkter Außenmantel. Einlamierte Verstärkung des Wannensrandes und des Bodenbereiches. Einbau durch Unter- bzw. Abmauerung, Wannenfüße oder Wannenträger.

**Hinweis!**

Wegen besonderer Wannentiefe sind Ab- und Überlaufgarnituren mit überlangem Schaft vorzusehen!

**Empfohlenes Zubehör**

Wannenmontage-Set (Wannenfüße + Wannenleisten) (K727467).  
 Ab- und Überlaufgarnitur Multiplex mit überlangem Schaft (K7810AA).  
 Ab- und Überlaufgarnitur Multiplex Trio mit überlangem Schaft (K7812AA).

Badewannen  
Brausewannen  
Whirlpool-Systeme

Produkt	Artikel-Nr.	B x T x H in mm	kg
Duo-Badewanne 1800 mm	K5114..*	1800 x 800 x 463	24,5
Duo-Badewanne 1700 mm	K5113..*	1700 x 750 x 463	21,0

**Empfohlenes Zubehör**

Wannenmontage-Set (Wannenfüße + Wannenleisten)	K727467		
Ab- und Überlaufgarnitur Multiplex mit überlangem Schaft	K7810AA		
Ab- und Überlaufgarnitur Multiplex Trio mit überlangem Schaft	K7812AA		

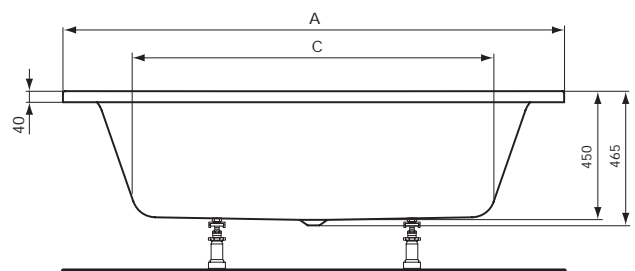
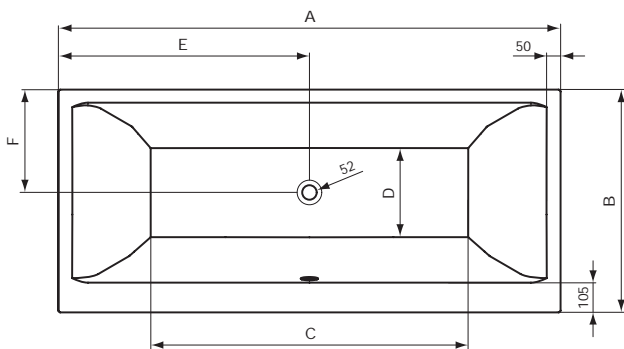
\* Farben (für .. Farbe einsetzen)

A = 01 Weiß (Alpin)

B = 27 Pergamon

\*\* **Oberflächen** (für .. Oberfläche einsetzen)

A = AA Chrom



	A	B	C	D	E	F
K 5114 ..	1800	800	1295	475	900	400
K 5113 ..	1700	750	1200	430	850	375



**Ausschreibungstext**

Washpoint Rechteck-Brausewanne aus Sanitär-Acryl. Gefertigt nach DIN 14527. Glasfaserverstärkter Außenmantel. Einlamierte Verstärkung des Wannenrandes und des Bodenbereiches. Ablaufloch Ø90 mm. Einbau durch Verwendung eines Brausewannen-Fußgestells oder Brausewannenträgers.

**Empfohlenes Zubehör**

Brausewannen-Montagesatz (Tragegestell mit Wandleisten + Dämmband nach DIN 4109).  
 MEPA-Set Wannenleisten (K725567).  
 Brausewannen-Fußgestell (bei Abmauern + Einfliesen) (K712667).  
 Ab- und Überlaufgarnitur Tempoplex (K7817AA).

Produkt	Artikel-Nr.	B x T x H in mm	kg
Rechteck-Brausewanne 1200 mm	K5228..*	1200 x 800 x 55	13,0
Rechteck-Brausewanne 1000 mm	K5227..*	1000 x 800 x 55	12,0
Rechteck-Brausewanne 900 mm	K5226..*	900 x 800 x 55	11,5

**Empfohlenes Zubehör**

Brausewannen-Montagesatz Größe 1 (für 900 x 900, 900 x 800, 900 x 750, 900 x 700, 800 x 800, 700 x 700 mm)	K859867		
Brausewannen-Montagesatz Größe 2 (für 1200 x 900, 1200 x 800, 1200 x 700, 1000 x 900, 1000 x 800, 1000 x 700 mm)	K859967		
Brausewannen-Universal-Fußgestell (bei Abmauern + Einfliesen)	K712667		
MEPA-Set Wannenleisten	K725567		
Ab- und Überlaufgarnitur Tempoplex	K7817AA		

\* Farben (für .. Farbe einsetzen)

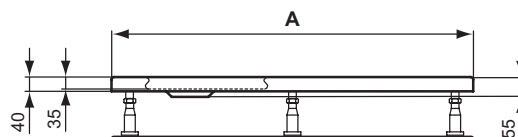
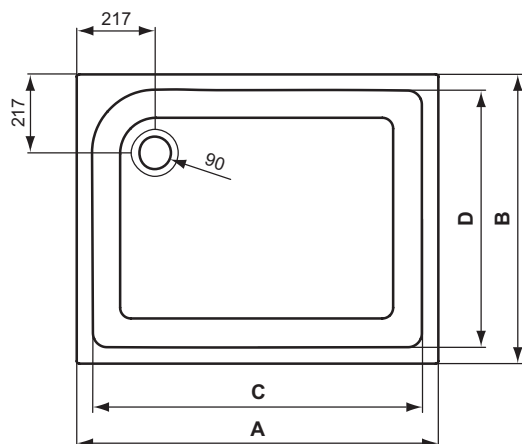
A = 01 Weiß (Alpin)

B = 06 Manhattan

27 Pergamon

\*\* **Oberflächen** (für .. Oberfläche einsetzen)

A = AA Chrom



		A	B	C	D
K 5228 ..	rechteck	1200	800	1124	724
K 5227 ..	rechteck	1000	800	924	724
K 5226 ..	rechteck	900	800	824	724



**Ausschreibungstext**

Washpoint Rechteck-Brausewanne aus Sanitär-Acryl. Gefertigt nach DIN 14527. Glasfaserverstärkter Außenmantel. Einlamierte Verstärkung des Wannenrandes und des Bodenbereiches. Ablaufloch Ø90 mm. Einbau durch Verwendung eines Brausewannen-Fußgestells oder Brausewannenträgers.

**Empfohlenes Zubehör**

Brausewannen-Montagesatz (Tragegestell mit Wandleisten + Dämmband nach DIN 4109).

MEPA-Set Wannenleisten (K725567).

Brausewannen-Fußgestell (bei Abmauern + Einfliesen) (K712667).

Ab- und Überlaufgarnitur Tempoplex (K7817AA).

Badewannen  
Brausewannen  
Whirlpool-Systeme

Produkt	Artikel-Nr.	B x T x H in mm	kg
Rechteck-Brausewanne 1000 mm	K5231..*	1000 x 1000 x 55	12,5
Rechteck-Brausewanne 900 mm	K5230..*	900 x 900 x 55	12,0
Rechteck-Brausewanne 800 mm	K5229..*	800 x 800 x 55	11,0

**Empfohlenes Zubehör**

Brausewannen-Montagesatz Größe 1 (für 900 x 900, 900 x 800, 900 x 750, 900 x 700, 800 x 800, 700 x 700 mm)	K859867		
Brausewannen-Montagesatz Größe 3 (für 1200 x 1200, 1200 x 1000, 1000 x 1000 mm)	K860067		
Brausewannen-Universal-Fußgestell (bei Abmauern + Einfliesen)	K712667		
MEPA-Set Wannenleisten	K725567		
Ab- und Überlaufgarnitur Tempoplex	K7817AA		

\* Farben (für .. Farbe einsetzen)

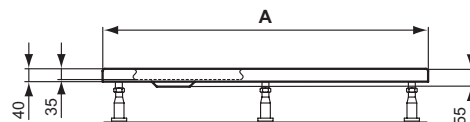
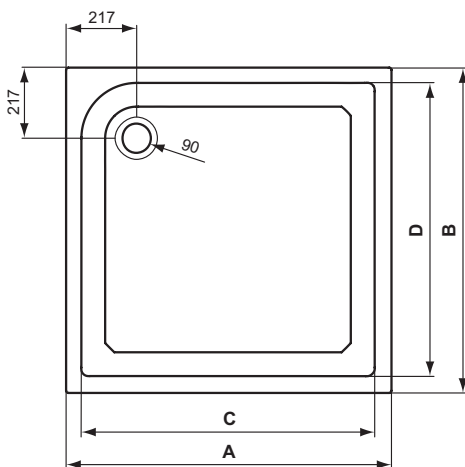
A = 01 Weiß (Alpin)

B = 06 Manhattan

27 Pergamon

\*\* **Oberflächen** (für .. Oberfläche einsetzen)

A = AA Chrom



		A	B	C	D
K 5231 ..	quadrat	1000	1000	924	924
K 5230 ..	quadrat	900	900	824	824
K 5229 ..	quadrat	800	800	724	724



**Ausschreibungstext**

Washpoint Viertelkreis-Brausewanne aus Sanitär-Acryl. Gefertigt nach DIN 14527. Glasfaserverstärkter Außenmantel. Einlamierte Verstärkung des Wannenrandes und des Bodenbereiches. Ablaufloch Ø90 mm. Einbau durch Verwendung eines Brausewannen-Fußgestells oder Brausewannenträgers.

**Empfohlenes Zubehör**

Brausewannen-Montagesatz (Tragegestell mit Wandleisten + Dämmband nach DIN 4109).

MEPA-Set Wannenleisten (K725567).

Brausewannen-Fußgestell (bei Abmauern + Einfliesen) (K712667).

Ab- und Überlaufgarnitur Tempoplex (K7817AA).

Produkt	Artikel-Nr.	B x T x H in mm	kg
Viertelkreis-Brausewanne 1000 mm	K5225..*	1000 x 1000 x 55	12,0
Viertelkreis-Brausewanne 900 mm	K5224..*	900 x 900 x 55	11,5
Viertelkreis-Brausewanne 800 mm	K5223..*	800 x 800 x 55	11,0

**Empfohlenes Zubehör**

Brausewannen-Montagesatz Größe 1 (für 900 x 900, 900 x 800, 900 x 750, 900 x 700, 800 x 800, 700 x 700 mm)	K859867		
Brausewannen-Montagesatz Größe 3 (für 1200 x 1200, 1200 x 1000, 1000 x 1000 mm)	K860067		
Brausewannen-Universal-Fußgestell (bei Abmauern + Einfliesen)	K712667		
MEPA-Set Wannenleisten	K725567		
Ab- und Überlaufgarnitur Tempoplex	K7817AA		

\* Farben (für .. Farbe einsetzen)

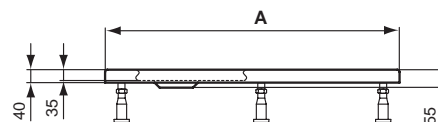
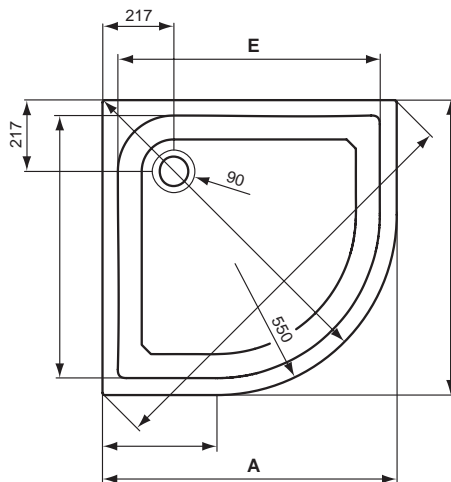
A = 01 Weiß (Alpin)

B = 06 Manhattan

27 Pergamon

\*\* **Oberflächen** (für .. Oberfläche einsetzen)

A = AA Chrom



	A				E		
K 5225	1000	1000	450	924	924	1155	1405
K 5224	900	900	350	824	824	1038	1265
K 5223	800	800	250	724	724	926	1125



**Ausschreibungstext**

Washpoint Fünfeck-Brausewanne aus Sanitär-Acryl. Gefertigt nach DIN 14527. Glasfaserverstärkter Außenmantel. Einlamierte Verstärkung des Wannenrandes und des Bodenbereiches. Ablaufloch Ø90 mm. Einbau durch Verwendung eines Brausewannen-Fußgestells oder Brausewannenträgers.

**Empfohlenes Zubehör**

Brausewannen-Montagesatz (Tragegestell mit Wandleisten + Dämmband nach DIN 4109).  
 MEPA-Set Wannenleisten (K725567).  
 Brausewannen-Fußgestell (bei Abmauern + Einfliesen) (K712667).  
 Ab- und Überlaufgarnitur Tempoplex (K7817AA).

Badewannen  
Brausewannen  
Whirlpool-Systeme

Produkt	Artikel-Nr.	B x T x H in mm	kg
Fünfeck-Brausewanne 1000 mm	K5233..*	1000 x 1000 x 55	12,0
Fünfeck-Brausewanne 900 mm	K5232..*	900 x 900 x 55	11,5

**Empfohlenes Zubehör**

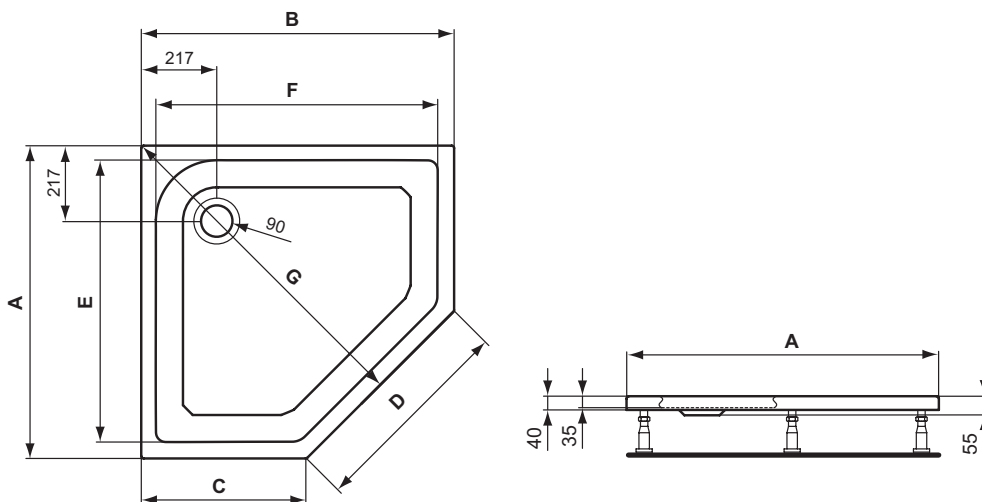
Brausewannen-Montagesatz Größe 1 (für 900 x 900, 900 x 800, 900 x 750, 900 x 700, 800 x 800, 700 x 700 mm)	K859867		
Brausewannen-Montagesatz Größe 3 (für 1200 x 1200, 1200 x 1000, 1000 x 1000 mm)	K860067		
Brausewannen-Universal-Fußgestell (bei Abmauern + Einfliesen)	K712667		
MEPA-Set Wannenleisten	K725567		
Ab- und Überlaufgarnitur Tempoplex	K7817AA		

\* Farben (für .. Farbe einsetzen)

- A = 01 Weiß (Alpin)
- B = 06 Manhattan
- 27 Pergamon

\*\* **Oberflächen** (für .. Oberfläche einsetzen)

- A = AA Chrom



	A	B	C	D	E	F	G
K 5233 ..	1000	1000	540	650	924	924	1089
K 5232 ..	900	900	450	630	824	824	973