



Waschtische

ab Seite 200

Passendes Zubehör
und Ersatzteile
ab Seite 202

Das Ronella Handwaschbecken: klein, aber fein. Ein Standventil können Sie entweder rechts oder links montieren. Duoro ein Ausgußbecken, das praktisch und formschön ist. Wahlweise können Sie auch ein Klapprost mitbestellen. Ovalux besticht durch eine schlichte, zeitlose Form und lässt sich bequem in unterschiedliche Flächen einsetzen. Perfekt für alle, die ein dezentes, klassisches Design bevorzugen: der Unterbauwaschtisch Oval.



Farben (für .. Farbe einsetzen)
01 Weiß (Alpin) | MA Weiß (Alpin) mit Ideal Plus



Ausschreibungstext

Ronella Handwaschbecken aus Kristallporzellan. Armaturenbank: 1 Hahnloch rechts und links vorgestochen. Befestigung mit 2 Stockschrauben M8 x 90 mm (K714467).

Duoro Ausgußbecken aus Kristallporzellan. Befestigungslöcher für Klapprost. Für Ablaufsieb. Vorderer Kunststoffrand. Befestigung mit Befestigungssatz (K730567).

Benötigtes Zubehör

Befestigungssatz (K730567) für Duoro Ausgussbecken.

Empfohlenes Zubehör

Befestigungssatz (M8 x 90) (K714467) für Ronella Handwaschbecken. Klapprost verchromt (R6378AA) für Duoro Ausgußbecken.

Produkt	Artikel-Nr.	B x T x H in mm	kg
Ronella Handwaschbecken 500 mm	R420801	500 x 220 x 185	6,0
Duoro Ausgußbecken 445 mm	R380601	445 x 340 x 345	14,5

Benötigtes Zubehör

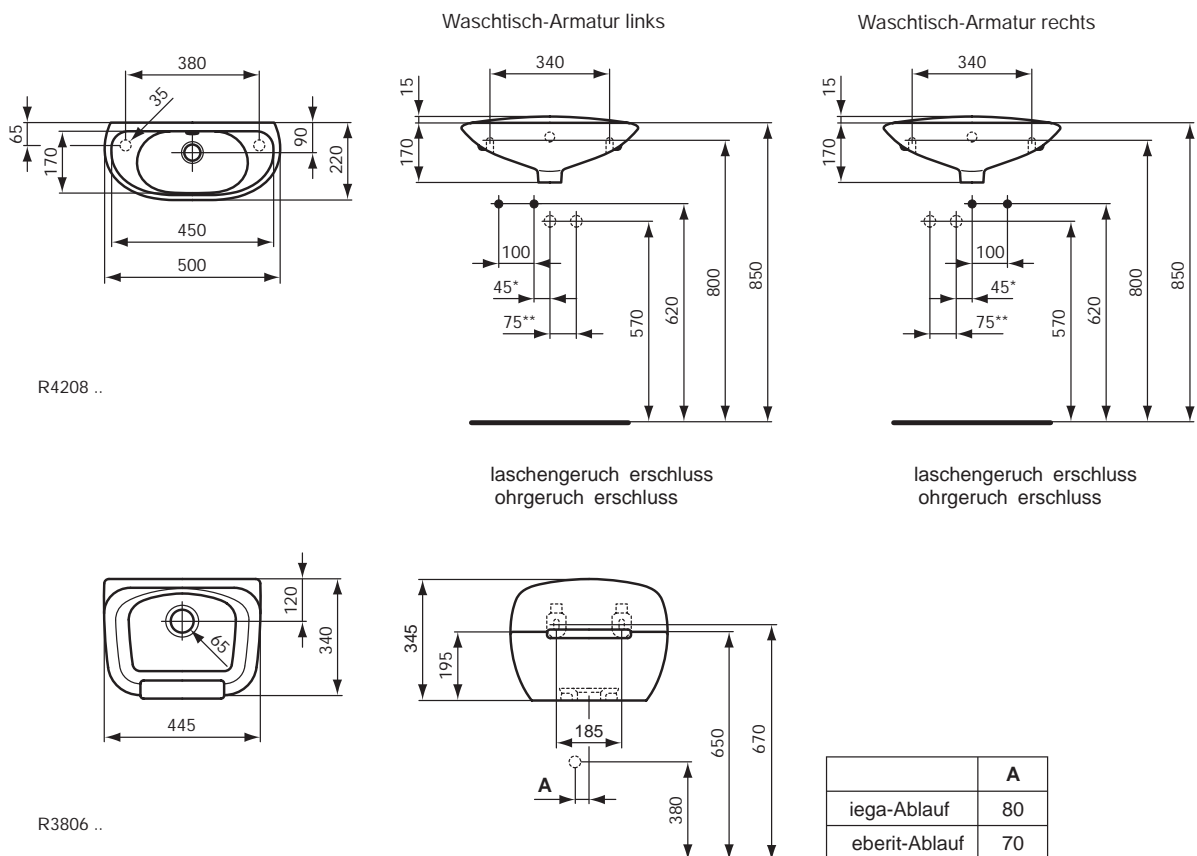
Befestigungssatz Duoro	K730567		
------------------------	---------	--	--

Empfohlenes Zubehör

Befestigungssatz (M8 x 90) Ronella	K714467		
Klapprost (verchromt) Duoro	R6378AA		

* Farben (für .. Farbe einsetzen)
A = 01 Weiß (Alpin)

** **Oberflächen** (für .. Oberfläche einsetzen)
A = AA Chrom





Ausschreibungstext

Oval Unterbauwaschtisch aus Kristallporzellan. Geschliffene Oberfläche. Überlauf an der Vorderseite. Befestigung mit Befestigungsklammern (T645567).

Benötigtes Zubehör

Befestigungsklammern 1 Satz = 4 Stück (T645567).

Empfohlenes Zubehör

Ausschnittschablone (KK3030000).

Produkt	Artikel-Nr.	B x T x H in mm	kg
Oval Unterbauwaschtisch 570 mm	KO413..*	570 x 410 x 215	10,0

Benötigtes Zubehör

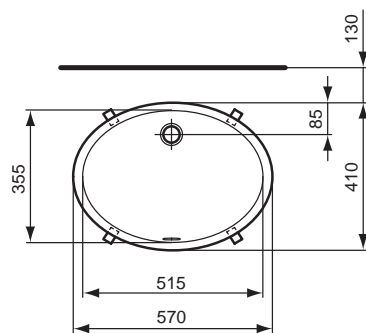
Befestigungssatz (für Holz- und Marmorplatte)	T645567		
---	---------	--	--

Empfohlenes Zubehör

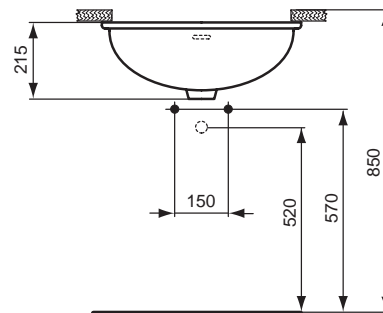
Ausschnittschablone	KK3030000		
---------------------	-----------	--	--

* Farben (für .. Farbe einsetzen)

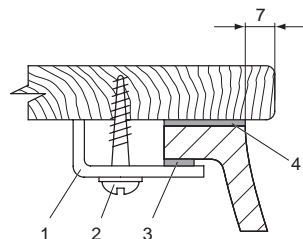
A = 01 Weiß (Alpin) | MA Weiß (Alpin) mit Ideal Plus



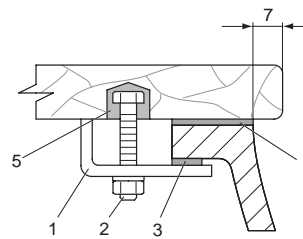
130 orgeschlagenes Mass



Holzplatten-Befestigung



Marmorplatten-Befestigung



- 1 Befestigungsklammer
- 2 Sechskantschraube M 6 35 mit Mutter und Unterlegscheibe
Holzschraube M 6 35 mit Unterlegscheibe
- 3 ummpolster
- 4 dauerplastischer nstallationskitt
- 5 weikomponenten- iessharz