

Urinale
ab Seite 196

Passendes Zubehör
und Ersatzteile
ab Seite 202



Farben (für .. Farbe einsetzen)
01 Weiß (Alpin) | MA Weiß (Alpin) mit Ideal Plus

Keramik
Möbel

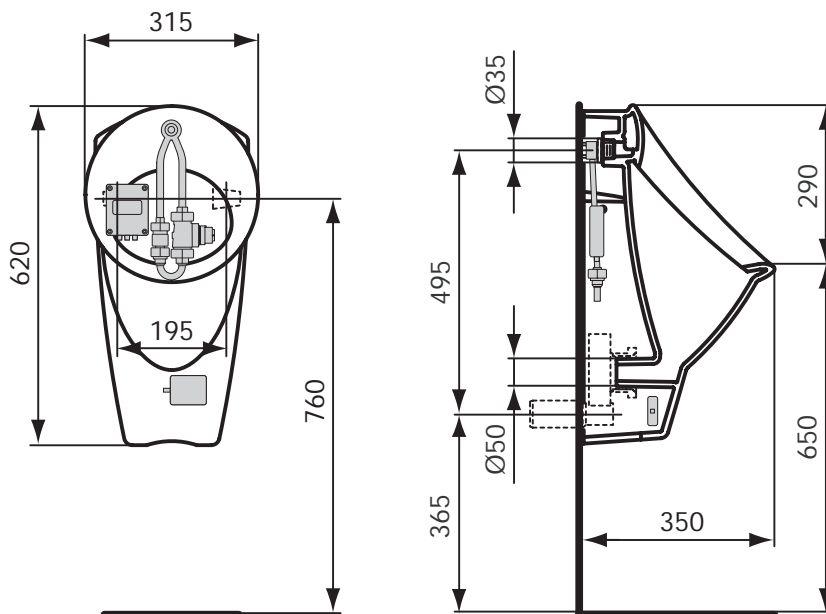


Ausschreibungstext

San ReMo Elektronik-Absaugeurinal aus Kristallporzellan inklusive elektronischer Urinalsteuerung (K836267) und Befestigungssatz (TT0257919). DIN EN 13407. Zu- und Ablauf verdeckt oder Ablauf senkrecht nach unten. 1/2" Wasseranschluss mit Magnetventil, Elektronik und Elektronsiphon, flexibler Anschluss Schlauch zur Abdeckung der gängigen Abstandsmasse zwischen Zu- und Ablauf im Renovierungsfall, Batteriegehäuse inklusive 6 Volt Lithiumbatterie CRP2 (K836267). Spülstrom ca. 0,3 l/sek.. Wassermenge mind. 2 Liter pro Spülung.

Produkt	Artikel-Nr.	B x T x H in mm	kg
Elektronik-Absaugeurinal	R3812..*	315 x 350 x 620	12,2

* Farben (für .. Farbe einsetzen)
A = 01 Weiß (Alpin) | MA Weiß (Alpin) mit Ideal Plus





Ausschreibungstext

San ReMo Absaugeurinal aus Kristallporzellan inklusive Befestigungssatz (TT0257919). DIN EN 13407. Zu- und Ablauf verdeckt oder Ablauf senkrecht nach unten. Für alle üblichen Spülssysteme. Spülstrom ca. 0,3 - 0,7 l/sek.. Wassermenge mind. 2 Liter pro Spülung.

San ReMo Absaugeurinal aus Kristallporzellan inklusive Befestigungssatz (TT0257919). DIN EN 13407. Zulauf senkrecht von oben, Ablauf verdeckt oder Ablauf senkrecht nach unten. Für alle üblichen Spülssysteme. Spülstrom ca. 0,3 - 0,7 l/sek.. Wassermenge mind. 2 Liter pro Spülung.

Empfohlenes Zubehör

Urinal-Zulaufadapter für Renovierung (A3641NU). Flexibler Anschlussschlauch zur Abdeckung der gängigsten Abstandsmaße zwischen Zu- und Ablauf für R3811..

Absaugeformstück waagrecht (K822367).

Absaugeformstück senkrecht (K751501). Komplett mit Ablaufbogen und Rosette Kunststoff, weiß.

Produkt	Artikel-Nr.	B x T x H in mm	kg
Absaugeurinal (Zulauf verdeckt)	R3811..*	315 x 350 x 620	11,8
Absaugeurinal (Zulauf senkrecht von oben)	R3810..*	315 x 350 x 620	11,8

Empfohlenes Zubehör

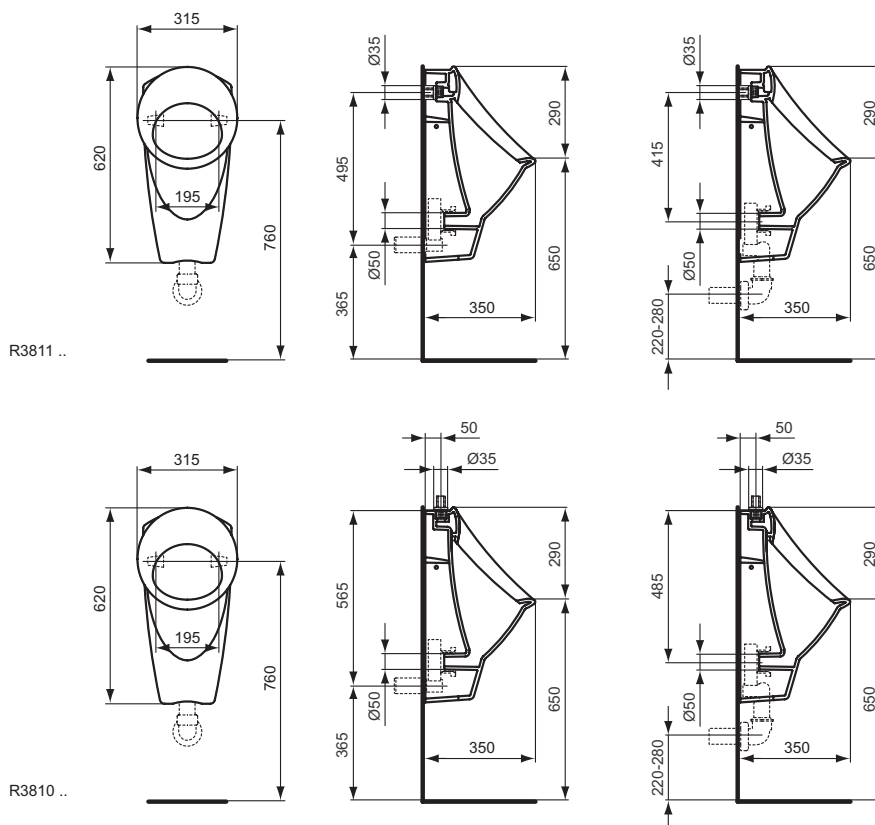
Absaugeformstück waagrecht	K822367		
Absaugeformstück senkrecht	K751501		
Urinal-Zulaufadapter für Renovierung	A3641NU		

* Farben (für .. Farbe einsetzen)

A = 01 Weiß (Alpin) | MA Weiß (Alpin) mit Ideal Plus

** **Oberflächen** (für .. Oberfläche einsetzen)

A = NU Neutral



Keramik Möbel



E8166..



K5535..



Ausschreibungstext

Connect Absaugeurinal aus Kristallporzellan inklusive Befestigungssatz (TT0257919). DIN EN 13407. Zu- und Ablauf verdeckt. Für alle handelsüblichen Spülsysteme. Spülstrom ca. 0,3 - 0,7 l/sek.. Wassermenge mind. 2 Liter pro Spülung.

Privo Badezimmer-Absaugeurinal aus Kristallporzellan inklusive Befestigungssatz (TT0257919). DIN EN 13407. Zu- und Ablauf verdeckt. Für alle üblichen Spülsysteme. Spülstrom ca. 0,3 - 0,7 l/sek.. Wassermenge mind. 2 Liter pro Spülung.

Benötigtes Zubehör

Privo Urinaldeckel aus Duroplast. Scharniere verchromt.

Empfohlenes Zubehör

Absaugeformstück waagrecht (K822367).

Produkt	Artikel-Nr.	B x T x H in mm	kg
Connect Absaugeurinal	E8166..*	345 x 300 x 580	17,0
Privo Badezimmer-Absaugeurinal	K5535..*	247 x 252 x 535	7,5

Benötigtes Zubehör

Privo Urinaldeckel	K7045..*		1,5
--------------------	----------	--	-----

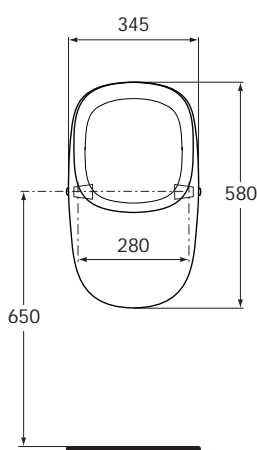
Empfohlenes Zubehör

Absaugeformstück waagrecht	K822367		
----------------------------	---------	--	--

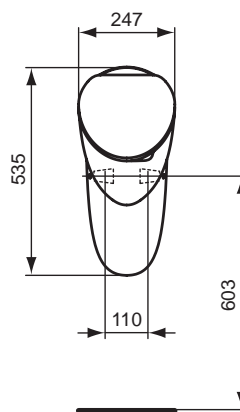
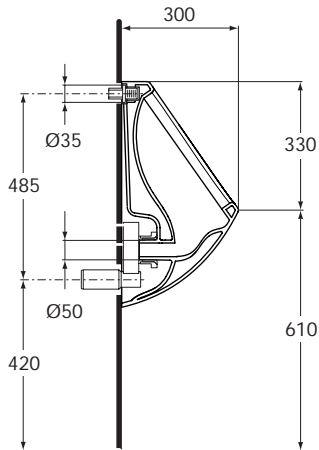
* Farben (für .. Farbe einsetzen)

A = 01 Weiß (Alpin) | MA Weiß (Alpin) mit Ideal Plus

B = 27 Pergamon | MC Pergamon mit Ideal Plus



E 8166..



K 5535..

