



Waschtische
ab Seite 166

Bidets
ab Seite 169

Klosetts
ab Seite 170

Urinale
ab Seite 173

Passendes Zubehör
und Ersatzteile
ab Seite 202

Dank der großen Anpassungsfähigkeit und Flexibilität bietet die Produktreihe Eurovit von Ideal Standard perfekte Sanitärösungen für fast alle baulichen Vorhaben. Ebenso praktisch wie formschön, eignen sich die Waschtische, WC`s und Bidets der Allround-Kollektion Eurovit sowohl für die private Badezimmgestaltung, als auch für Projekte im Wohnungsbau und im gewerblich-öffentlichen Bereich. Entsprechend dem aktuellen Trend nach kubischen Grundformen wird das bestehende Eurovit Programm jetzt um zwei attraktive eckige Waschtischvarianten erweitert. Damit ist das Ideal Standard Eurovit Keramikprogramm noch universeller einsetzbar und bietet für jeden Einsatzzweck eine ideale Lösung - und das alles zu einem überaus günstigen Preis-Leistungsverhältnis.



Farben (für .. Farbe einsetzen)
01 Weiß (Alpin)



Ausschreibungstext

Eurovit Plus Waschtisch aus Feinfeuerton mit Wasserleiste.
Armaturenbank: 1 Hahnloch durchgestochen, links und rechts vorgestochen. Befestigung mit 2 Stockschrauben M10 x 140 mm (K710767).

Empfohlenes Zubehör

Eurovit Plus Wandsäule aus Kristallporzellan für Waschtische inklusive Befestigungssatz (TT0257919).

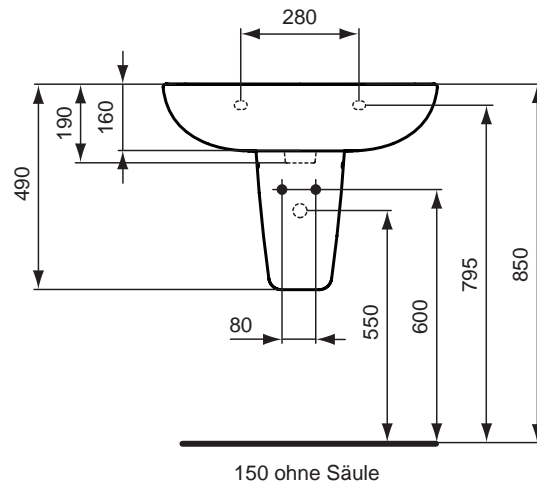
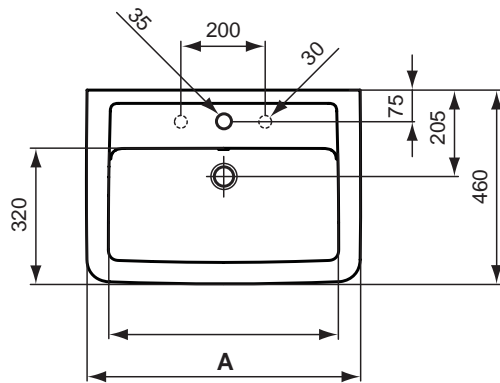
Produkt	Artikel-Nr.	B x T x H in mm	kg
Waschtisch 650 mm	V302801	650 x 460 x 190	20,0
Waschtisch 600 mm	V302701	600 x 460 x 190	18,0

Empfohlenes Zubehör

Wandsäule für Waschtische	V921101	210 x 335 x 275	7,0
---------------------------	---------	-----------------	-----

* Farben (für .. Farbe einsetzen)
A = 01 Weiß (Alpin)

Nur Palettenabnahme möglich!



	A		Hahnlöcher
3028	650	545	●●●
3027	600	495	●●●



Ausschreibungstext

Eurovit Waschtisch aus Kristallporzellan mit Wasserleiste.
 Armaturenbank: 1 Hahnloch mittig durchgestochen, links und rechts vorgestochen. Befestigung mit 2 Stockschrauben M10 x 140 mm (K710767).

Empfohlenes Zubehör

Eurovit Wandsäule aus Kristallporzellan für Waschtische inklusive Befestigungssatz (K711067).

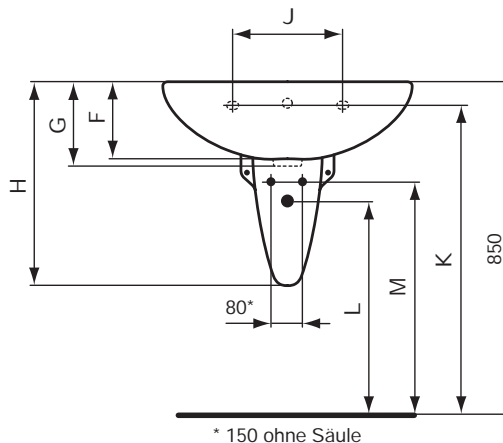
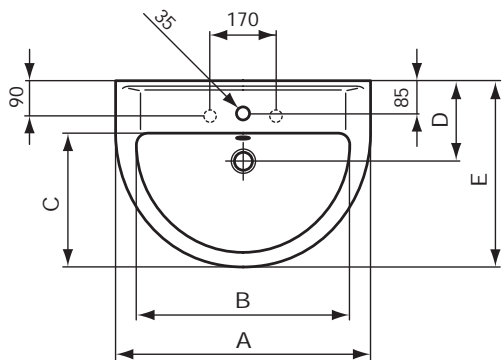
Produkt	Artikel-Nr.	B x T x H in mm	kg
Waschtisch 650 mm	V134001	650 x 475 x 215	19,0
Waschtisch 600 mm	V144001	600 x 465 x 215	15,5
Waschtisch 550 mm	V154001	550 x 445 x 215	14,5

Empfohlenes Zubehör

Wandsäule für Waschtische	V921001		6,0
---------------------------	---------	--	-----

* Farben (für .. Farbe einsetzen)
 A = 01 Weiß (Alpin)

Nur Palettenabnahme möglich!



* 150 ohne Säule

	A	B	C	D	E	F	G	H	J	K	L	M	Hahnlöcher
V 1340 ..	650	545	305	205	475	195	215	520	280	795	545	595	●●●
V 1440 ..	600	500	295	205	465	195	215	520	280	795	545	595	●●●
V 1540 ..	550	460	285	205	445	195	215	520	280	795	545	595	●●●



Ausschreibungstext

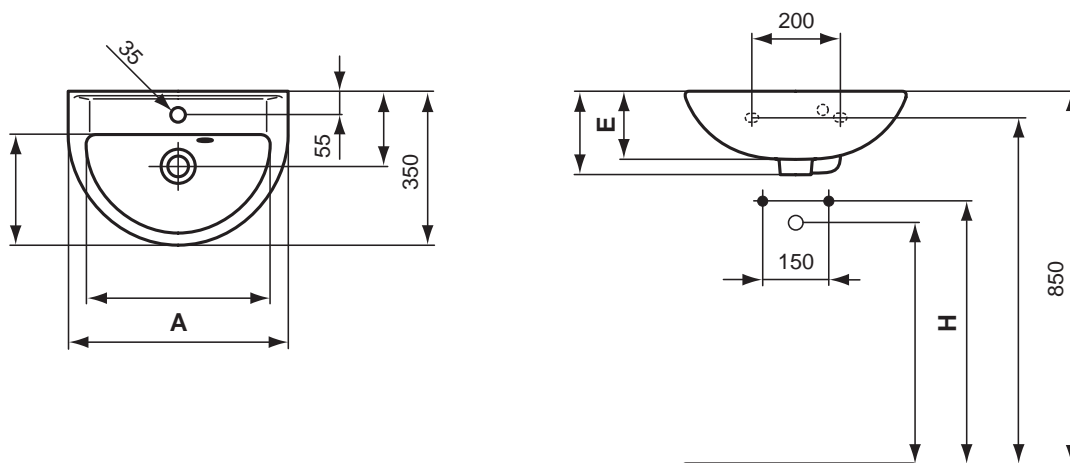
Eurovit Handwaschbecken 500 mm aus Kristallporzellan mit Wasserleiste. Überlaufloch seitlich. Armaturenbank: 1 Hahnloch mittig durchgestochen. Befestigung mit 2 Stockschrauben M10 x 140 mm (K710767).

Eurovit Handwaschbecken 400 mm aus Kristallporzellan mit Wasserleiste. Überlaufloch seitlich mit verchromtem Überlauftring. Armaturenbank: 1 Hahnloch mittig durchgestochen. Befestigung mit 2 Stockschrauben M10 x 140 mm (K710767).

Produkt	Artikel-Nr.	B x T x H in mm	kg
Handwaschbecken 500 mm	V200101	500 x 350 x 190	11,0
Handwaschbecken 400 mm	VO11601	400 x 350 x 155	6,0

* Farben (für .. Farbe einsetzen)
A = 01 Weiß (Alpin)

Nur Palettenabnahme möglich!



										Hahnlöcher
	A				E			H		
2001	500	418	250	170	155	195	550	600	795	●
0116	400	334	250	160	125	155	585	635	800	●



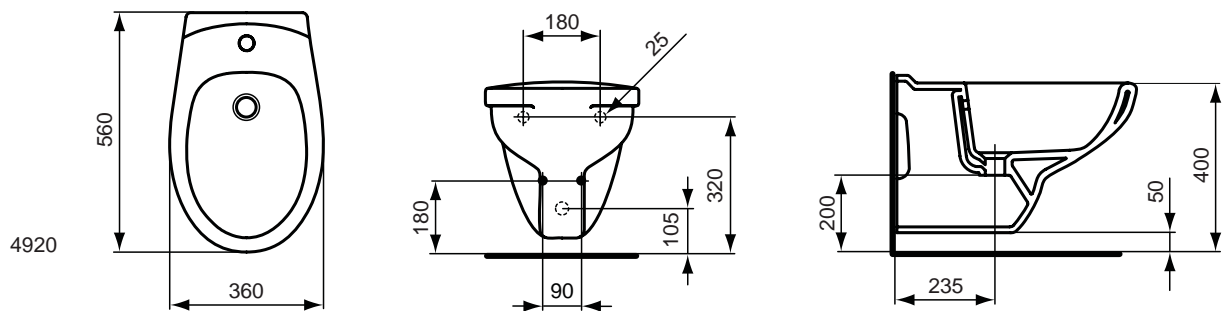
Ausschreibungstext

Eurovit Wandbidet aus Kristallporzellan. Armaturenbank: 1 Hahnloch mittig durchgestochen. Befestigung mit 2 Stockschrauben M12 x 150 mm (K710867) bei Massiv-Mauerstärke von mind. 120 mm oder Tragegerüst bei schwächeren Wänden.

Produkt	Artikel-Nr.	B x T x H in mm	kg
Wandbidet	V492001	360 x 560 x 370	15,0

* Farben (für .. Farbe einsetzen)
A = 01 Weiß (Alpin)

Nur Palettenabnahme möglich!





Ausschreibungstext

Eurovit Wandtiefspülklosett aus Kristallporzellan. DIN EN 997. Glasierter Spülrand. Für Wandeinbau-Spülkasten mit 6 Liter Inhalt und Wandeinbau-Druckspüler 3/4". Passend für handelsübliche WC-Sitze. Befestigung mit 2 Stockschrauben M12 x 150 mm (K710867) bei Massiv-Mauerstärke von mind. 120 mm oder Tragegerüst bei schwächeren Wänden.

Eurovit Wandflachspülklosett aus Kristallporzellan. DIN EN 997. Glasierter Spülrand. Für Wandeinbau-Spülkasten mit 6 Liter Inhalt und Wandeinbau-Druckspüler 3/4". Passend für handelsübliche WC-Sitze. Befestigung mit 2 Stockschrauben M12 x 150 mm (K710867) bei Massiv-Mauerstärke von mind. 120 mm oder Tragegerüst bei schwächeren Wänden.

Empfohlenes Zubehör

WC-Sitz aus Duroplast. Scharniere aus Edelstahl.

Preise nach Farben in Euro ohne MwSt.

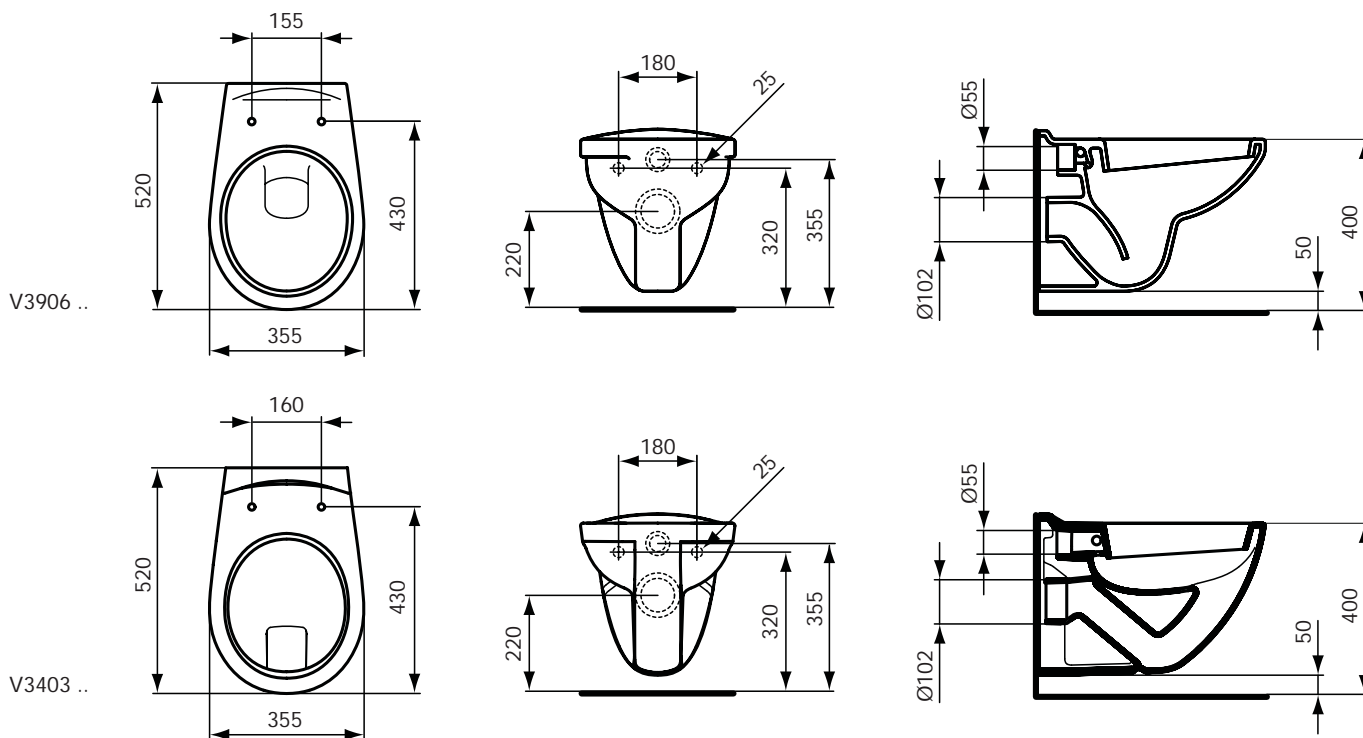
Produkt	Artikel-Nr.	B x T x H in mm	kg
Wandtiefspülklosett	V390601	355 x 520 x 370	15,0
Wandflachspülklosett	V340301	355 x 520 x 370	17,6

Benötigtes Zubehör

WC-Sitz	K705301		1,5
---------	---------	--	-----

* Farben (für .. Farbe einsetzen)
A = 01 Weiß (Alpin)

Nur Palettenabnahme möglich!





Ausschreibungstext

Eurovit Standtiefspülklosett aus Kristallporzellan. DIN EN 997. Glasierter Spülrand. Abgang aussen waagrecht. Passend für handelsübliche WC-Sitze. Für Aufputz- oder Unterputz-Spülkasten mit 6 Liter Inhalt oder Aufputz- oder Unterputz-Druckspüler 3/4". Befestigung mit 2 Schrauben M6 x 70 mm (K711067).

Eurovit Standflachspülklosett aus Kristallporzellan. DIN EN 997. Glasierter Spülrand. Abgang aussen waagrecht. Passend für handelsübliche WC-Sitze. Für Aufputz- oder Unterputz-Spülkasten mit 6 Liter Inhalt oder Aufputz- oder Unterputz-Druckspüler 3/4". Befestigung mit 2 Schrauben M6 x 70 mm (K711067).

Empfohlenes Zubehör

WC-Sitz aus Duroplast. Scharniere aus Edelstahl.

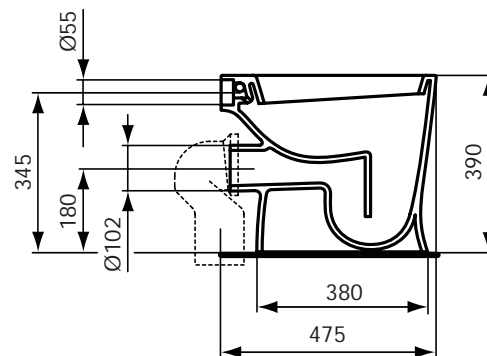
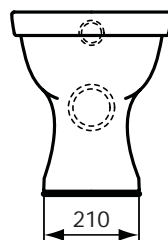
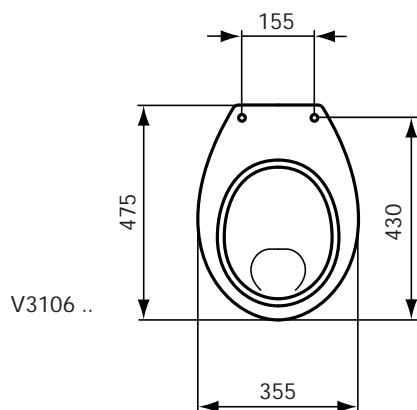
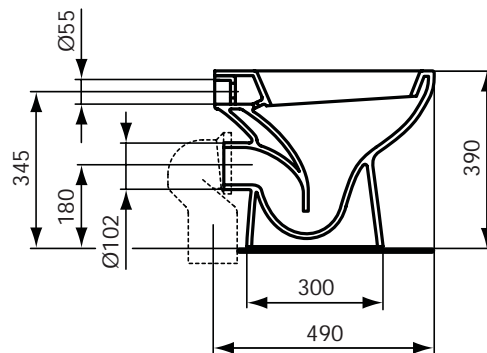
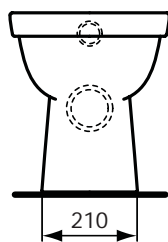
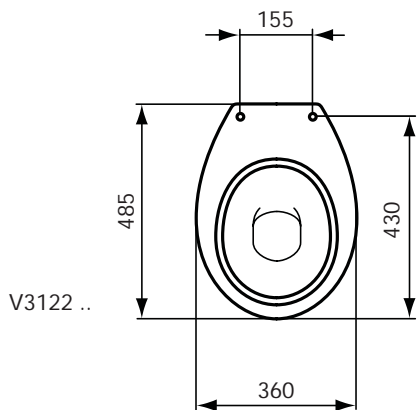
Produkt	Artikel-Nr.	B x T x H in mm	kg
Standtiefspülklosett (Abgang aussen waagrecht)	V312201	360 x 485 x 390	14,0
Standflachspülklosett (Abgang aussen waagrecht)	V310601	355 x 475 x 390	14,0

Benötigtes Zubehör

WC-Sitz	K705301		1,5
---------	---------	--	-----

* Farben (für .. Farbe einsetzen)
A = 01 Weiß (Alpin)

Nur Palettenabnahme möglich!



Keramik Möbel



Ausschreibungstext

Eurovit Standtiefspülklosett aus Kristallporzellan. DIN EN 997. Glasierter Spülrand. Abgang innen senkrecht. Passend für handelsübliche WC-Sitze. Für Aufputz- oder Unterputz-Spülkasten mit 6 Liter Inhalt oder Aufputz- oder Unterputz-Druckspüler 3/4". Befestigung mit 2 Schrauben M6 x 70 mm (K711067).

Eurovit Standflachspülklosett aus Kristallporzellan. DIN EN 997. Glasierter Spülrand. Abgang innen senkrecht. Passend für handelsübliche WC-Sitze. Für Aufputz- oder Unterputz-Spülkasten mit 6 Liter Inhalt oder Aufputz- oder Unterputz-Druckspüler 3/4". Befestigung mit 2 Schrauben M6 x 70 mm (K711067).

Empfohlenes Zubehör

WC-Sitz aus Duroplast. Scharniere aus Edelstahl.

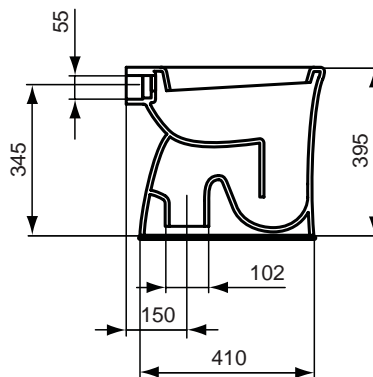
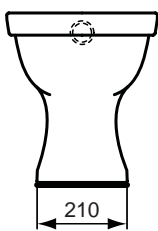
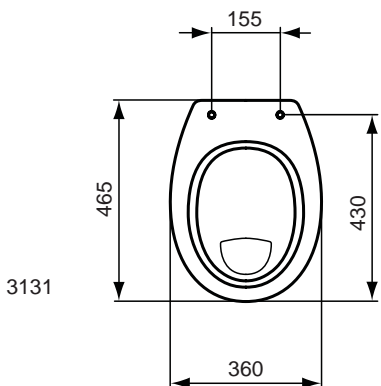
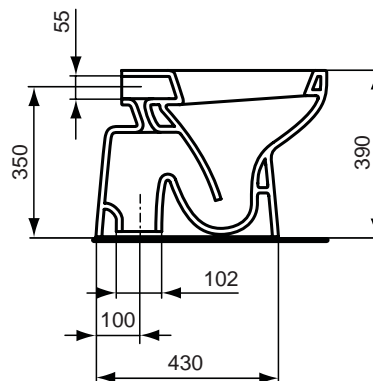
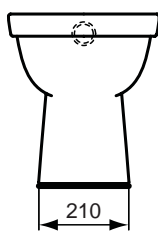
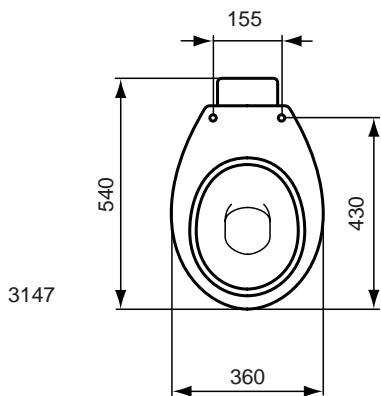
Produkt	Artikel-Nr.	B x T x H in mm	kg
Standtiefspülklosett (Abgang innen senkrecht)	V314701	360 x 540 x 390	14,0
Standflachspülklosett (Abgang innen senkrecht)	V313101	360 x 465 x 395	15,0

Benötigtes Zubehör

WC-Sitz	K705301		1,5
---------	---------	--	-----

* Farben (für .. Farbe einsetzen)
A = 01 Weiß (Alpin)

Nur Palettenabnahme möglich!





Ausschreibungstext

Eurovit Absaugeurinal aus Kristallporzellan inklusive Befestigungssatz (TT0257919). DIN EN 13407. Zu- und Ablauf verdeckt oder Ablauf senkrecht nach unten. Für alle handelsüblichen Spülsysteme. Spülstrom ca. 0,3 - 0,7 l/sek.. Wassermenge mind. 2 Liter pro Spülung.

Eurovit Absaugeurinal aus Kristallporzellan inklusive Befestigungssatz (TT0257919). DIN EN 13407. Zulauf senkrecht von oben und Ablauf verdeckt oder Ablauf senkrecht nach unten. Für alle handelsüblichen Spülsysteme. Spülstrom ca. 0,3 - 0,7 l/sek.. Wassermenge mind. 2 Liter pro Spülung.

Empfohlenes Zubehör

Absaugeformstück waagerecht (K822367).
Absaugeformstück senkrecht (K751501).

Produkt	Artikel-Nr.	B x T x H in mm	kg
Absaugeurinal (Zulauf von hinten)	K553801	360 x 335 x 560	12,5
Absaugeurinal (Zulauf senkrecht von oben)	K553901	360 x 335 x 560	12,5

Empfohlenes Zubehör

Absaugeformstück waagerecht	K822367		
Absaugeformstück senkrecht	K751501		

* Farben (für .. Farbe einsetzen)
A = 01 Weiß (Alpin)

Nur Palettenabnahme möglich!

