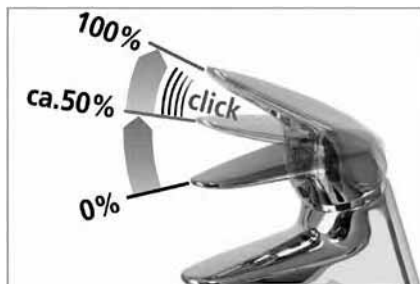




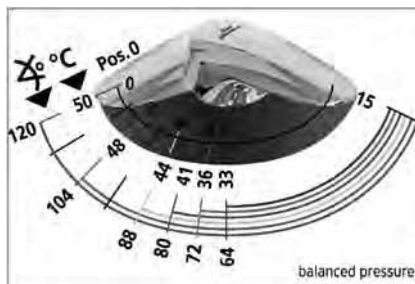
CLICK-Kartusche

Die innovative CLICK-Kartusche bietet eine besonders komfortable Temperaturkontrolle. Nur mit dem Hebel regulieren Sie Druck und Temperatur innerhalb der Komfortzone zwischen 34° und 42° C. Dank des Schwenkbereichs von 120° haben Sie hier spürbar mehr Spielraum und können Ihre Wassertemperatur leicht und stufenlos regulieren. Die neue variable Wasserspar-Funktion ermöglicht Ihnen, den Wasserverbrauch individuell zu kontrollieren.



Variable Kontrolle für Wasserersparnis (ECO)

Die variable Wassersparfunktion ermöglicht, den Wasserverbrauch individuell zu kontrollieren. Anheben des Hebels bis zum Click ergibt 50%, durch Überwinden des Widerstandes beliebig zwischen 50 und 100% Wasserleistung.



Sicherheit

Heißwassertemperaturkontrolle
Mit dem integrierten Temperaturbegrenzer kann jederzeit die maximale Temperatur begrenzt werden. Durch einfaches Anheben und Justieren des roten Kunststoffringes in den Positionen 1-7 wird der Schwenkbereich des Hebels begrenzt und damit die erreichbare Höchsttemperatur reduziert.



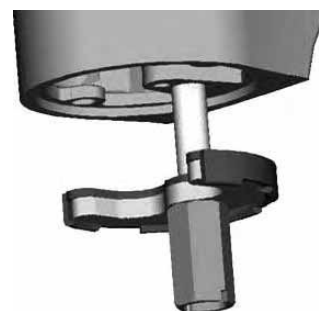
Komfort

Die CLICK-Kartusche bietet eine besonders komfortable Temperaturkontrolle. Dank des Schwenkbereichs von 120° haben Sie spürbar mehr Spielraum im Komfortbereich und können Ihre Wassertemperatur leicht und stufenlos regulieren.

EASY-FIX Befestigung

So einfach und schnell ist die Montage:

Durch die Gummimembran auf dem „Hufeisen“ kann die Armatur mit nur einer Hand montiert werden. Die Zentrierdichtung gewährleistet den optimalen Sitz der Armatur auf der Keramik und eine einwandfreie Abdichtung.





Niederdruck

Eine Armatur für offene Heißwasserbereiter.



NSF 61

NSF International testet und zertifiziert Produkte innerhalb des gesamten Trinkwassersystems. In den USA verlangen 44 der 50 Staaten Zertifizierung nach Standard 61. NSF-Zertifizierung nach NSF/ANSI Standard 61 für gesundheitliche Auswirkungen von Trinkwasser-Systemkomponenten stellt sicher, dass Ihr Produkt diesen Anforderungen entspricht. Wenn ein Produkt innerhalb eines kommunalen Trinkwassersystems verwendet wird, kann es nach NSF/ANSI Standard 61 getestet werden. NSF/ANSI Standard 61 ist der Standard, um die Erfüllungen der Trinkwasserrichtlinien in den verschiedenen US-Bundesstaaten unter Beweis zu stellen.



TOP-FIX Befestigung

Kinderleicht ist die Montage mit dem Top-Fix System von Ideal Standard. Ein Inbusschlüssel genügt, um die Armatur bequem von oben zu befestigen.

Vorteile, die überzeugen:

- leichte Befestigung von oben
- alle Befestigungsteile in der Packung vormontiert
- Werkzeug im Lieferumfang
- schnellst mögliche Montage, dadurch zeitsparende Installation
- Zentrierdichtung gewährleistet den optimalen Sitz der Armatur auf der Keramik und eine einwandfreie Abdichtung



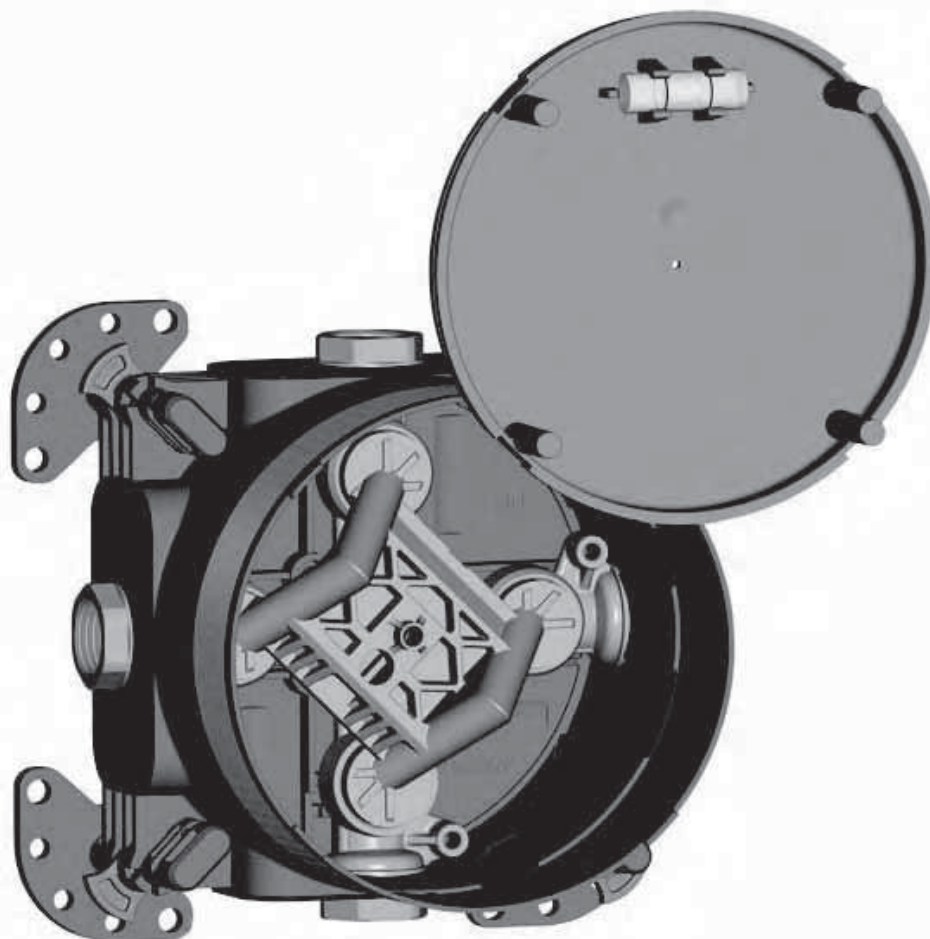
Verdeckter Luftsprudler

Der verdeckte Luftsprudler in ausgewählten Ideal Standard Armaturen hat ein Auslaufende ohne sichtbaren Spalt.

Er ist zuverlässig, wie ein normaler Luftsprudler und zudem diebstahlsicher. Der Schlüssel für den Austausch ist im Lieferumfang enthalten

Eine für alle Fälle

A1000NU – Die neue EASY-Box



Gemeinsam mit einer Expertenrunde* hat Ideal Standard die Unterputztechnologie perfektioniert. Mit der neuen EASY-Box bleiben keine Wünsche offen: Besonders einfache und vor allem flexible Installation dank des FAST-FIX Befestigungskonzeptes. 3-fache Sicherheit dank DICHT-FIX gegen Wasser von innen und außen und damit optimale Abdichtung zum Mauerwerk gegen Feuchtigkeit. Ob Einhebelmischer oder Einzelthermostat, die Wahlfreiheit bleibt bis zuletzt. Auch als eigensichere Varianten gemäß DIN EN 1717 (Trinkwasserschutz), mit Sicherungs-

einrichtung für Wannenausgang verfügbar**. Die Erfüllung der DIN 4109 (Schallschutz im Hochbau) Geräuschklasse I ist dabei selbstverständlich.



Erfüllung folgender Normen und Richtlinien:
 DIN 4109 Schallschutz im Hochbau, Geräuschklasse I
 DIN 1988 normgerechtes Spülen
 Abdichtung zum Mauerwerk gegen Feuchtigkeit
 DIN EN 1717 mit eigensicheren Modellen**

Funktionalität

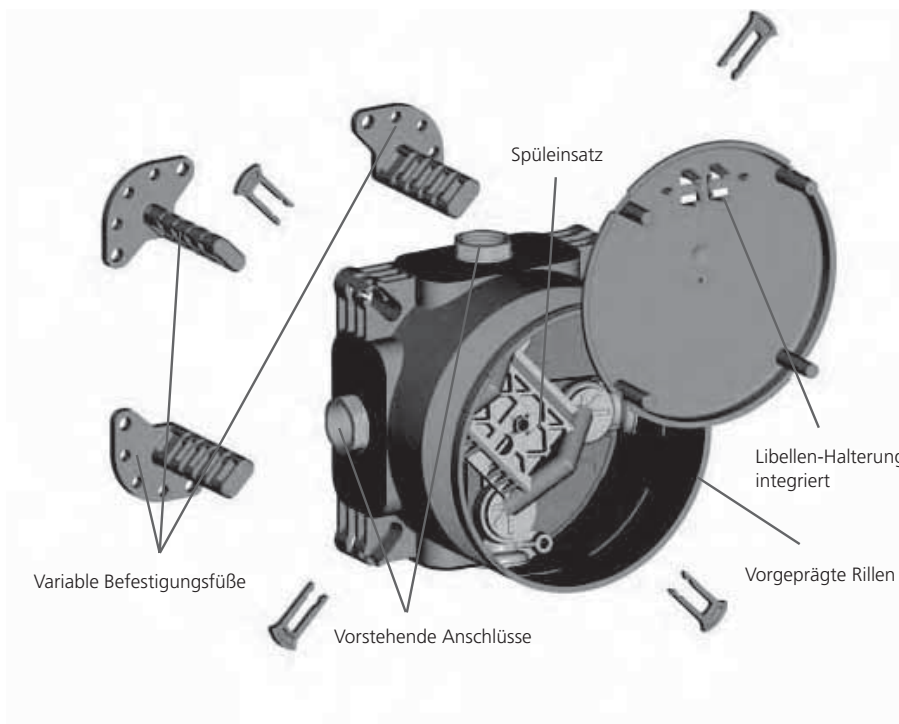
* Ein Dank an alle Sanitär-Fachhandwerker-Profis, die uns tatkräftig bei der Konzeption unterstützt haben.

** in Verbindung mit einem Ideal Standard Wandanschlussbogen

Bausatz 1

Die flexible Basis in der Wand.

Der kleine Grundkörper hat es in sich: Beeindruckende Flexibilität in der Anpassung an alle Einbausituationen. Installation ohne Spezialwerkzeug spielend leicht gemacht. Basis für Bade- und Brausearmaturen sowie für Einzelthermostate.



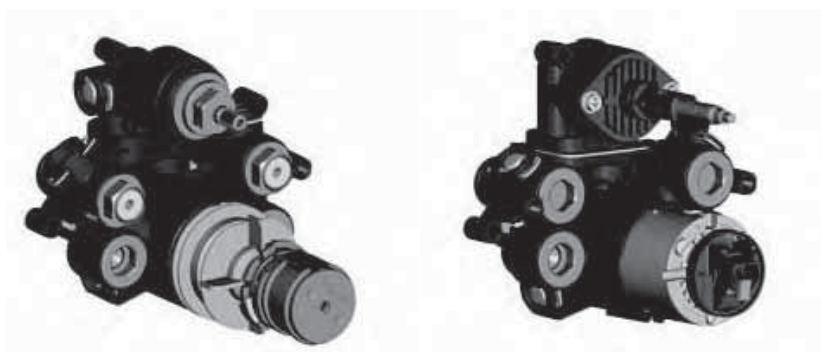
Bausatz 2

Der Bausatz 2 besteht aus Funktionseinheit und Sichtteilen

Funktionseinheit:

Hier steckt die modell-spezifische Technik.

Kartusche, Umschaltung, Rückschlagventil, Vorabsperungen (bei Thermostaten integriert, bei Einhebelmischern optional erhältlich), integrierte Dichtungen – diese Einheit bietet alles! Auch als eigensichere Variante erhältlich (nur in Verbindung mit Ideal Standard Wandanschlussbogen).



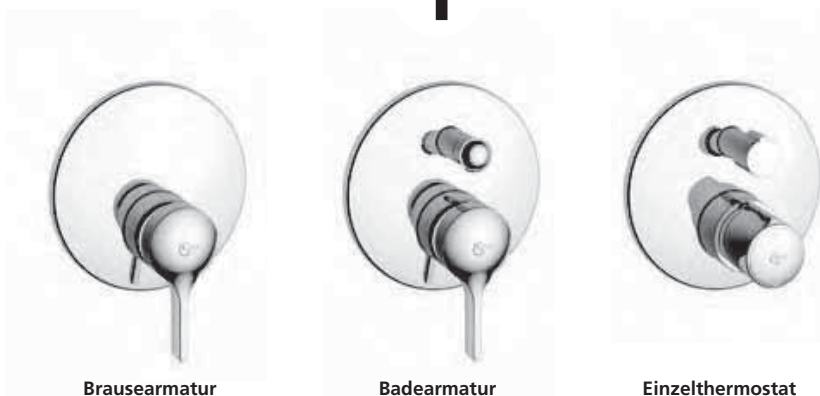
Einzelthermostat
Mit langlebiger Thermostatkartusche und Absperrventil

Einhebelmischer
Wahlweise als Bade- oder Brausearmatur



Sichtteile: Das Design

Die Vorteile sprechen für sich: Einheitliches Design aller Modelle einer Serie. Kleine Rosetten ohne sichtbare Befestigung – besonders ästhetisch und leicht zu reinigen.



Brausearmatur

Badearmatur

Einzelthermostat

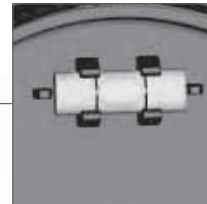
Wissenswertes

FAST-FIX – das innovative Befestigungskonzept

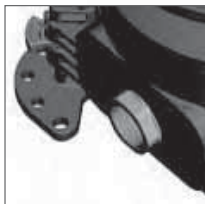
Das FAST-FIX Befestigungskonzept macht die Installation der EASY-Box spielend einfach – in jeder Einbausituation.



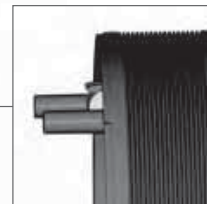
Rillen
Die vorgeprägten Rillen erleichtern das Abschneiden des überstehenden Kragens.



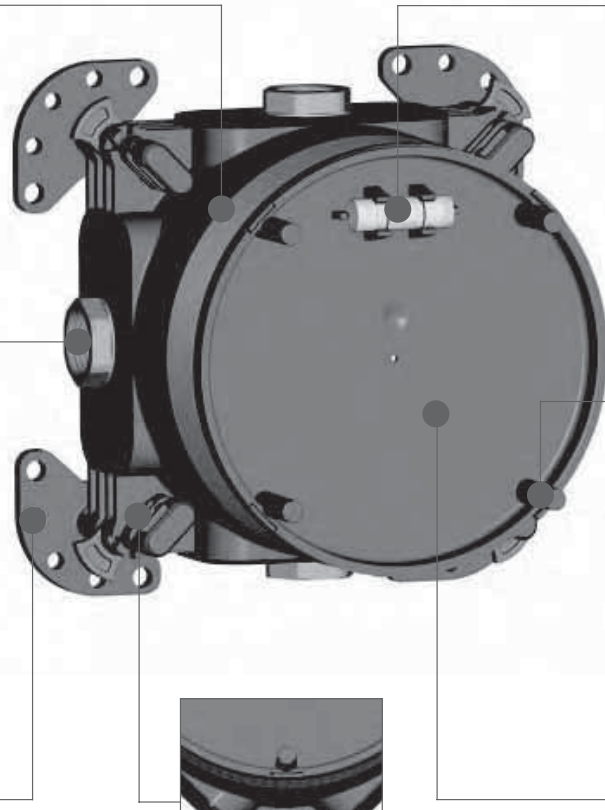
Deckel
Im Deckel ist eine kurze Einbauanleitung abgebildet und eine Libellen-Halterung integriert für das bequeme Ausrichten der EASY-Box.



Anschlüsse
Die vorstehenden Anschlüsse ermöglichen ein einfaches Ansetzen der Presszange ohne Einschrauben von Verlängerungen.



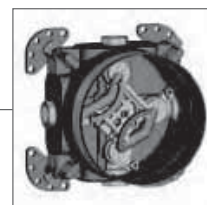
Auflage
Die optimierte Auflage für die Wasserwaage ermöglicht eine sichere Handhabung, horizontal sowie vertikal.



Befestigungsfüße
Die mitgelieferten Befestigungsfüße ermöglichen eine einfache Befestigung und stufenweise einstellbare Tiefenanpassung (bis zu 22 mm Varianz im Körper plus 35 mm mit den Füßen).

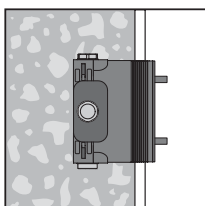


Befestigungslöcher
Die günstig angebrachten Löcher vereinfachen die Befestigung in jeder Einbausituation.

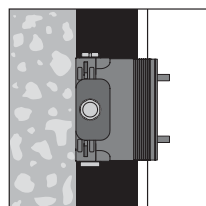


Spüleinsatz
Durch Lösen der Innensechskantschraube wird der Spüleinsatz automatisch aus dem Messingkreuz gehoben.

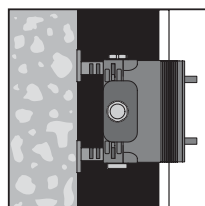
Einbaumöglichkeiten



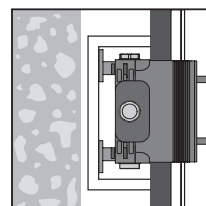
Installation in der Wand



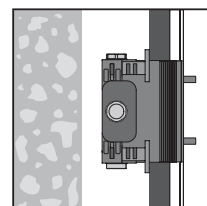
Installation auf der Wand



Installation vor der Wand



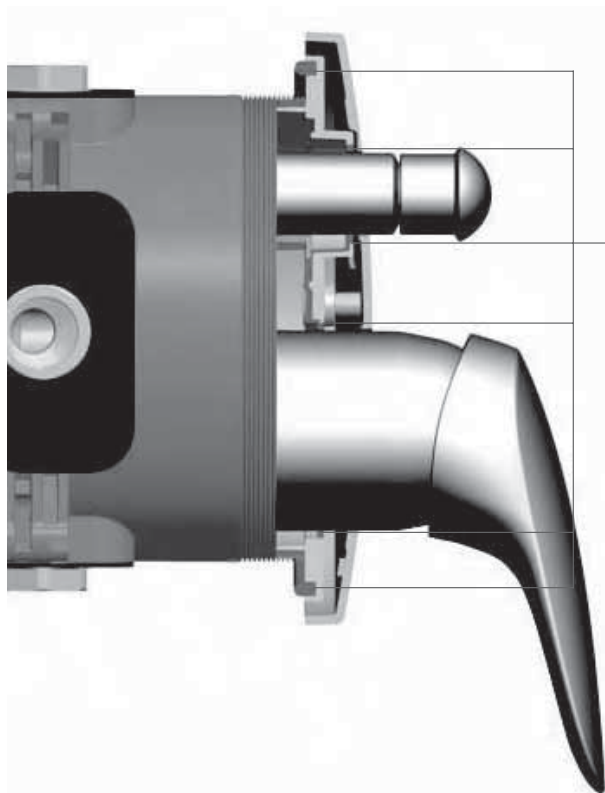
Vorwand-Installation: Montage auf Trägersystem



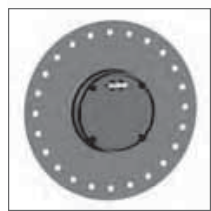
Installation auf Fertighaus-Montagezellen oder Fertigezellen

DICHT-FIX – wasserdicht in alle Richtungen

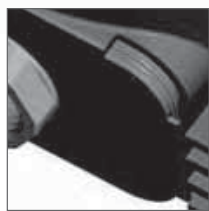
Das bewährte DICHT-FIX System wurde weiterentwickelt und sichert die Unterputzarmatur nun dreifach ab.



Dicht von außen – Aufgespritzte Dichtungen: Der Rosettenträger dichtet die EASY-Box gegen Spritzwasser von außen ab. Jede Öffnung ist separat und sicher abgedichtet.



Dicht von außen – Dichtvlies: Das Dichtvlies ersetzt den bisherigen Dichtrahmen – es schützt zuverlässig vor eindringendem Wasser von außen.



Dicht von innen – Einsätze: Zusätzliche Einsätze an den Rohrdurchführungen verhindern eventuelles Austreten von Wasser aus der EASY-Box in die Wand.



Clever gelöst: Der Rosettenträger wird im 2-Komponenten-Spritzgussverfahren hergestellt. Dank der direkt aufgespritzten Dichtungen sitzt jede perfekt und kann nicht fehlen.

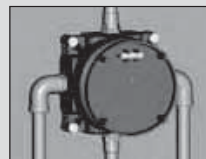
Bauwerksabdichtung



Die EASY-Box erlaubt ein ungetrübtes Dusch-Vergnügen

Das wichtigste Thema, besonders bei Unterputz-Installationen, ist die Abdichtung des Mauerwerks gegen Feuchtigkeit und Wasser. In einfachen Worten: Beim Duschen darf kein Wasser z.B. über die Fliesenfugen in die Wand dringen. Die relativ große Öffnung in der Wand, in der bei einer Unterputzarmatur die Technik sitzt, muss daher besonders gut abgedichtet sein.

Einbau im Handumdrehen



Installation auf der Wand



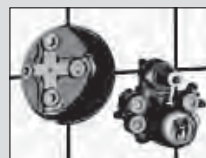
Dichtvlies für Bauwerksabdichtung auf fertig verputzte und vorbereitete Wand kleben



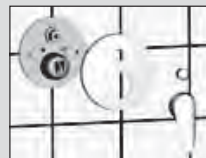
Leitungen mittels vormontiertem Spüleinsatz durchspülen



Überstehenden Bereich der UP-Box bündig abschneiden, Wasser absperren und Spülaufsatz demontieren.



Funktionseinheit aus Bausatz 2 montieren und auf Dichtheit prüfen.



Rosettenträger über Kartusche und Umschaltung schieben und verschrauben. Anschließend sichtbare Designelemente anbringen.



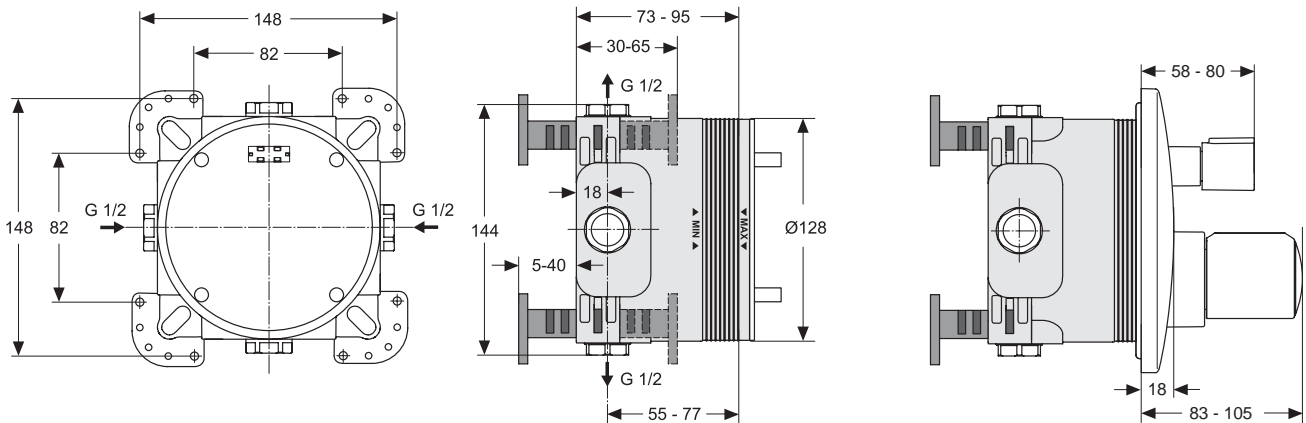
FERTIG! Die EASY-Box macht's möglich – zeitgemäßes Design in Verbindung mit perfekter Technik!

Wissenswertes

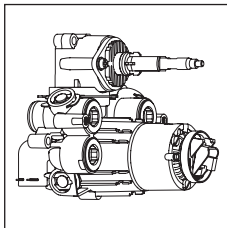
Variable Einbautiefe

Zwischen 73 – 95 mm

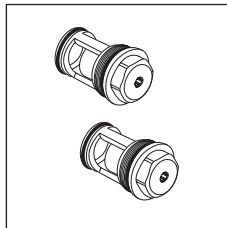
Der Bausatz passt sich problemlos an unterschiedliche Tiefen an. Zusätzliche Tiefenanpassung durch variabel einstellbare Höhenversteller möglich (5 – 40 mm). Und wenn es mal darüber hinaus geht, stehen spezielle Distanzrahmen und Verlängerungssätze zur Verfügung.



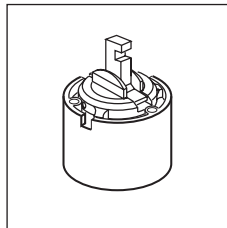
Sonderzubehör



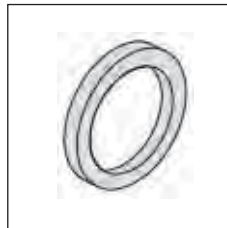
Eigensichere Modell-Varianten:
(Artikelnummern siehe Modellübersicht)



Vorabsperrungen für Einhebelmischer:
A960706NU



Kartusche bei vertauschten Anschlüssen:
EHM: A963462NU
Thermostat: A963606NU

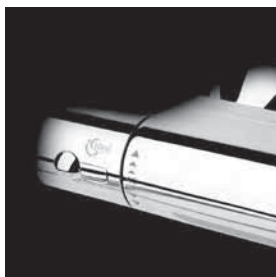


Distanzrahmen für zu flachen Einbau:
A960705AA rund
A962475AA eckig



Verlängerungssatz für zu tiefen Einbau:
A960704NU 20 mm
A962476NU 40 mm

Spitzentechnologie für mehr Wirtschaftlichkeit



Thermostat CeraTherm 50



Hightech-Click-Kartusche



Click-Wassersparfunktion



Brausekombination Senses



Kopfbrause Senses

Mit der Wahl der Sanitärprodukte stellen Sie die Weichen für den langfristigen Wasser- und Energieverbrauch in Bädern und Sanitärräumen. So können die intelligenten Spartechnologien von Ideal Standard die ihre laufenden Kosten erheblich reduzieren. Die auch unter ökologischem Blickwinkel wünschenswerte Ressourcenschonung geht dabei nicht zu Lasten des Komforts.

Innovative Armaturentechnik

- Hightech-Kartuschen mit integriertem 50 %-Volumenstopp gewährleisten bis zu 4.000 Liter Wassereinsparung im Jahr pro Entnahmestelle gegenüber herkömmlichen Armaturen
- Eco-Kartusche: liefert in Mittelstellung des Griffhebels kaltes Wasser und reduziert dadurch die Energiekosten
- durch ihre diamantähnliche Härte sind die keramischen Dichtscheiben völlig verschleißfrei und besitzen eine extrem hohe Lebensdauer
- leicht zu reinigende Oberflächen
- Die Brausekollektion Senses enthält einen patentierten Turbomechanismus mit einer Pulsfrequenz von 55 Hz. Dies bedeutet einen extrastarken Massagestrahl bei gleichzeitig weniger Wasserverbrauch.

Langlebige Keramikprodukte

- dauerhaft kratzfeste Glasur
- glasierter Spülrand für leichte Reinigung
- schmutzabweisender „Perleffekt“ durch Oberflächenbeschichtung Ideal Plus (optional) mit Qualitätssiegel des TÜV Rheinland, Berlin/Brandenburg für Langlebigkeit, einfache Reinigung und Farbneutralität

Komfortable Bade- und Duschwannen

- hochwertiges Sanitär-Acryl, dadurch besonders robust
- große Vielzahl an Modellvarianten und Formaten

Die VDI-Richtlinie 3807 Blatt 3 „Wasserverbrauchskennwerte für Gebäude und Grundstücke“ erläutert, wie wichtig voll funktionsfähige Armaturen unter wirtschaftlichen Gesichtspunkten sind. Laut einer VDI-Recherche werden durch eine einzige undichte Armatur, die nur einen Tropfen pro Sekunde abgibt, ganze 6.100 Liter Wasser im Jahr verschwendet!



Ideal Standard Badethermostat mit Cool Body-Technologie

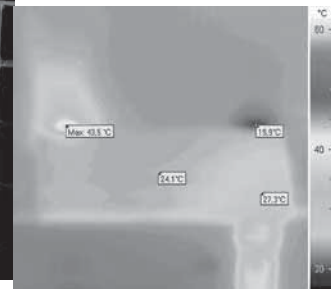
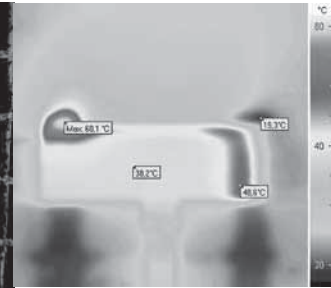
Enorme Einsparpotenziale bieten die Thermostatarmaturen von Ideal Standard. Mit einer speziellen Ecofunktion lässt sich der Wasserverbrauch gegenüber einer herkömmlichen Zweigriff- oder Einhebelarmatur um bis zu 50 % reduzieren. Zusammen mit der blitzschnellen Temperaturwahl ermöglicht dieses System beispielsweise beim Duschen eine Reduzierung der Kosten um fast 60 %. Die Investition rechnet sich für den Betreiber bereits in kurzer Zeit.

Ideal Standard Thermostate bieten ein Optimum an Wasser- und Energieeinsparung

	Zweigriff	Einhebel	Thermostat
Liter / Min.	20	20	10 (Ecofunktion)
Duschdauer total in Sek.	348 <small>(inkl. Temperaturwahl und Wasserlaufen beim Einseifen)</small>	314 <small>(inkl. Temperaturwahl)</small>	302
Wasserkosten in D/Jahr	389,53	351,47	169,02
Energiekosten in D/Jahr	169,35	152,81	73,49
Komplette Kosten in D/Jahr	558,88	504,28	242,51
Ersparnis im Vergleich zur Zweigriff-Armatur in D/Jahr		54,60	316,37
Kosten pro Dusche in D	0,76	0,69	0,33

Kalkulationsbasis (u. a.): 2 Duschgänge pro Hotelzimmer am Tag, Duschtemperatur 38 °C, Kostenbeispiel: 4,60 C/m³, 0,2 C/kwh

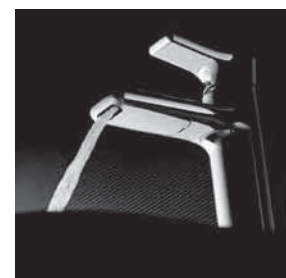
Die Attitude Armaturenkollektion bietet Modellvarianten mit Wasserfall-Strahlregler. Ein spezieller Durchflussregler reduziert die verbrauchte Wassermenge auf nur 5 Liter pro Minute. Dabei entspricht das Strahlbild einem natürlichen Wasserfall.



Thermografie
Die Cool Body-Technologie (Abb. unten, CeraTherm 50) verhindert bei Ideal Standard Thermostaten ein Erhitzen des Armaturenkörpers und schließt so die Gefahr von Verbrennungen aus.



Brausenkombination Senses
Der patentierte Turbinenmechanismus der Senses Handbrause mit einer Pulsfrequenz von 55 Hz erzeugt einen Massagestrahl mit besonders hohem Druck, ohne dass dabei mehr Wasser verbraucht wird als bei herkömmlichen Handbrausen.



Armatur Attitude mit Wasserfall-Strahlregler

Wissenswertes