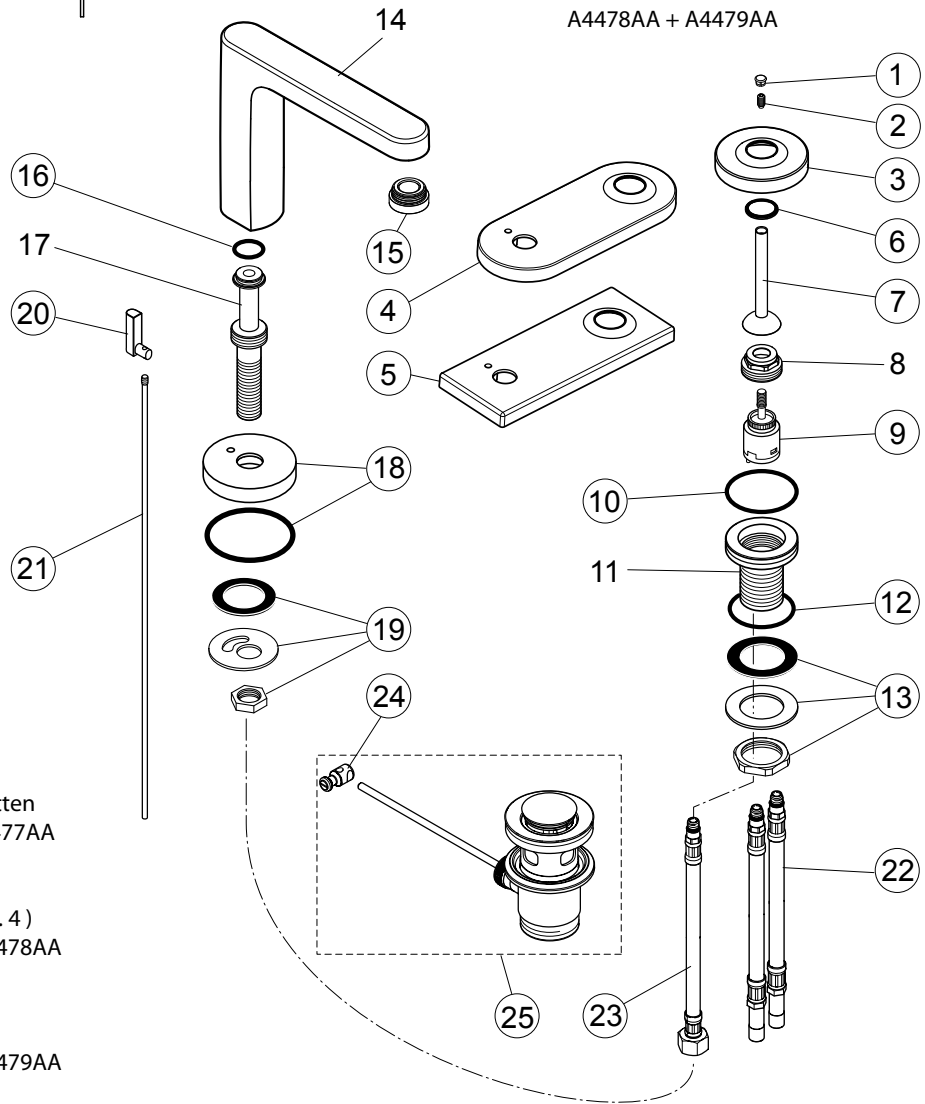
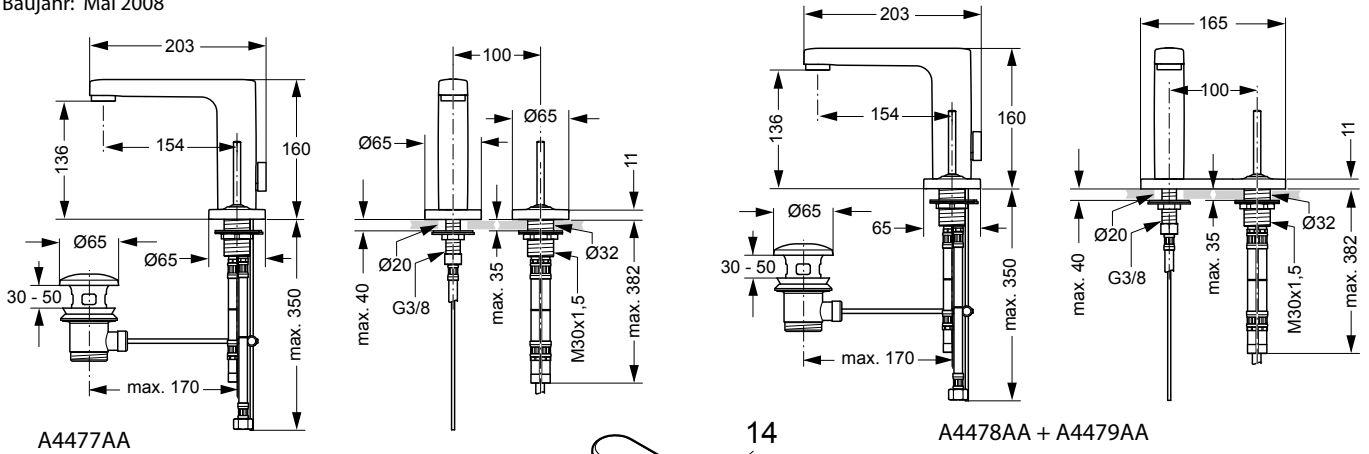


# Simply U A4477.. A4478.. A4479..

Baujahr: Mai 2008



Waschtischarmatur mit 2 Rosetten  
verchromt A4477AA

Waschtischarmatur mit  
1 St. Rosette abgerundet ( POS. 4 )  
verchromt A4478AA

Waschtischarmatur mit  
1 St. Rosette eckig ( POS. 5 )  
verchromt A4479AA

Pos.	Bezeichnung	Ersatzteil-Bestell-Nr.	Liefermenge	Pos.	Bezeichnung	Ersatzteil-Bestell-Nr.	Liefermenge
1	Griffstopfen mit Rot/Blau	A 962 256 AA	1 St.	14	Auslauf		
2	Gewindestift M5x10 SW2,5	A 963 309 NU	1 St.	15	Luftsprudler M24x1+Schlü.	B 960 568 AA	1 St.
3	Rosette+Pos.10 / A4477	A 962 257 AA	1 St.	16	O - Ring Ø 17 x 2	A 961 810 NU	2 St.
4	Rosette kpl. rund / A4478	A 962 258 AA	1 St.	17	Einsatzstück G3/8		
5	Rosette kpl. eckig / A4479	A 962 259 AA	1 St.	18	Rosette mit O-Ring	A 962 265 AA	1 St.
6	Gleitring	A 962 261 NU	1 St.	19	Befestigungs-Set Auslauf	A 962 342 NU	1 Set
7	Griff Zus.-Stellung	A 962 262 AA	1 St.	20	Zugknopf	A 962 266 AA	1 St.
8	Gewinding M28 x 1			21	Zugstange	A 962 138 NU	1 St.
9	Kartusche 25mm JS	A 962 263 NU	1 St.	22	Flex.-Schlauch M8x1-360lg	A 962 419 NU	1 St.
10	O - Ring Ø 42,52 x 2,62	A 960 331 NU	1 Set	23	Flex.-Schl. M10x1- G3/8	A 963 600 NU	1 St.
11	Gehäuse M30 x 1,5			24	Klemmstück	A 963 404 NU	1 St.
12	O - Ring Ø 42 x 2	A 962 264 NU	1 St.	25	Ab- u. Überlauf kpl.	A 961 230 AA	1 St.
13	Befestigungs-Set	A 962 677 NU	1 Set				



# Simply U A4480.. A4481.. A4482.. A4483..

Baujahr: Mai 2008

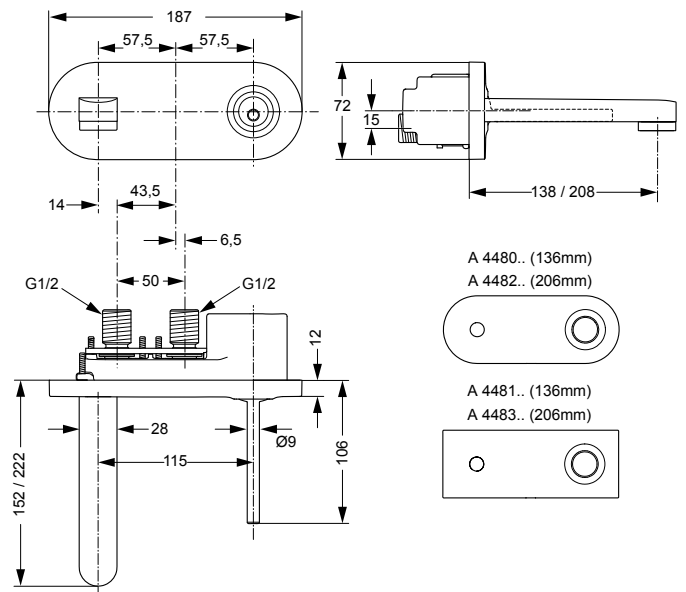
Waschtischarmatur UP - Bausatz 2  
mit ovaler Rosette, Auslauf 138mm  
verchromt A4480AA

Waschtischarmatur UP - Bausatz 2  
mit rechteckiger Rosette, Auslauf 138mm  
verchromt A4481AA

Waschtischarmatur UP - Bausatz 2  
mit ovaler Rosette, Auslauf 208mm  
verchromt A4482AA

Waschtischarmatur UP - Bausatz 2  
mit rechteckiger Rosette, Auslauf 208mm  
verchromt A4483AA

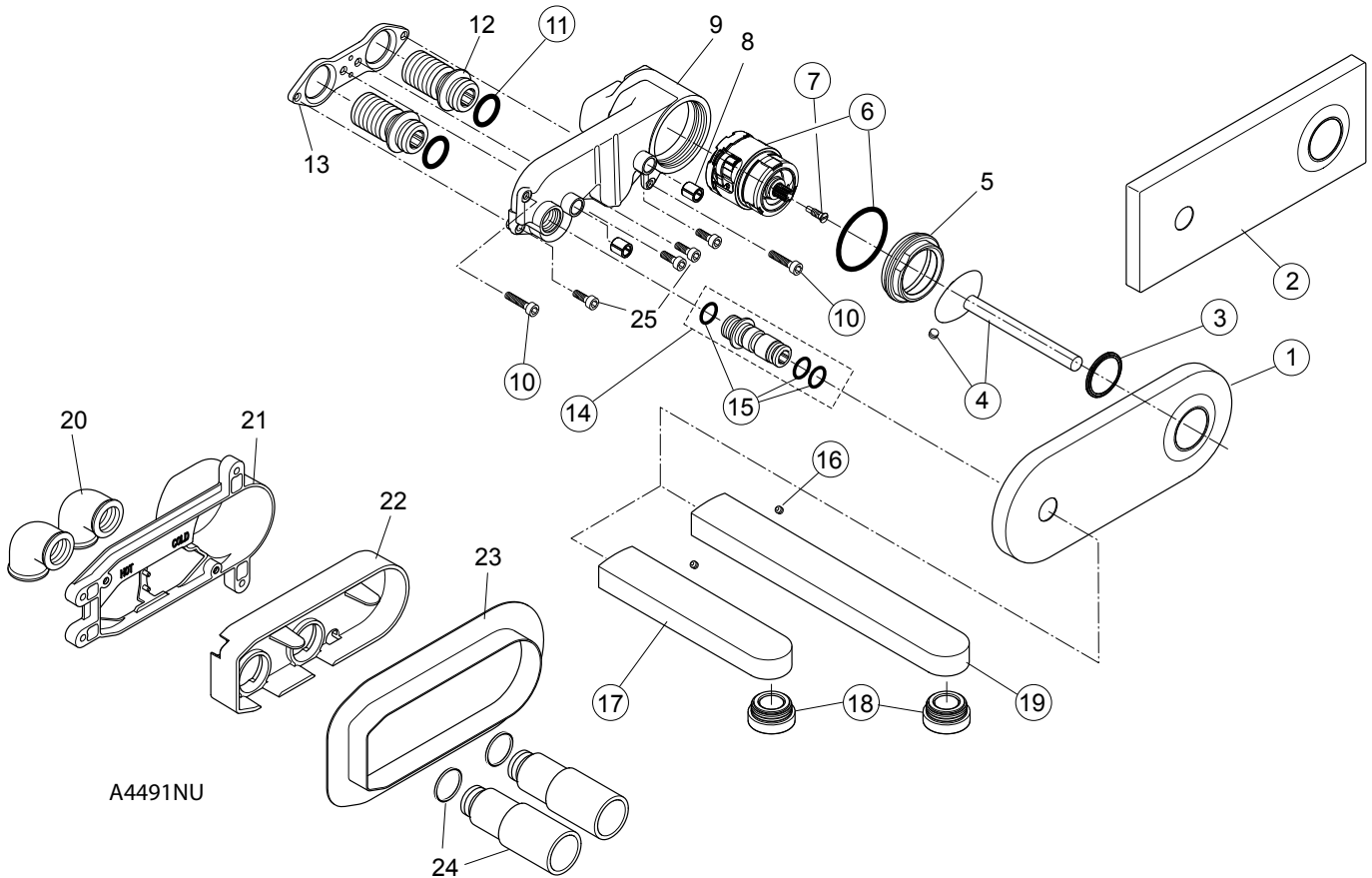
Bausatz 1 zu allen Armaturen A4491NU



A 4480.. (136mm)  
A 4482.. (206mm)



A 4481.. (136mm)  
A 4483.. (206mm)



A4491NU

Simply U

Pos.	Bezeichnung	Ersatzteil-Bestell-Nr.	Liefermenge	Pos.	Bezeichnung	Ersatzteil-Bestell-Nr.	Liefermenge
1	Rosette oval / A4480/82	A 962 010 AA	1 St.	14	Anschlussnippel kompl.	A 962 269 NU	1 St.
2	Rosette rechteck. 4481/83	A 962 011 AA	1 St.	15	O - Ring Ø 10 x 2	A 963 495 NU	2 St.
3	Gleitring WT + WT-UP	A 962 261 NU	1 Set	16	Gewindestift M4x4 DIN916	A 962 270 NU	1 St.
4	Griff Zus.-Stellung	A 962 267 AA	1 St.	17	Auslauf kompl. 126mm lg.	A 962 271 AA	1 St.
5	Schraubring M43 x 1,5			18	Luftsprudler M24x1 -A- mit Montage-Schlüssel	B 960 568 AA	1 St.
6	Kartusche MP40 Joy stick	A 962 105 NU	1 St.				
7	Stützschraube M4	F 960 017 NU	1 St.	19	Auslauf kompl. 196mm lg.	A 962 272 AA	1 St.
8	Klemmhülse			20	Winkelanschluss G1/2 innen - 90° (Viega)		
9	Gehäuse			21	Putzschablone + 2x Pos. 10 (Zus.-Stellg.)		
10	Zylinderschr. M4x20 Inbus	A 962 268 NU	4 St.	22	Montageschablone		
11	O - Ring Ø 16 x 2,5	A 961 326 NU	2 St.	23	Dichtrahmen		
12	Anschlussnippel G1/2			24	Mauerstopfen mit Dichtung ( handelsüblich )		
13	Flansch ( Befestigung Anschlussnippel / Gehäuse )			25	Zylinderschraube M4x12 Inbus DIN 912		

# Simply U A4487.. A4488.. A4489.. A4490.. A4491..

Baujahr: Mai 2008

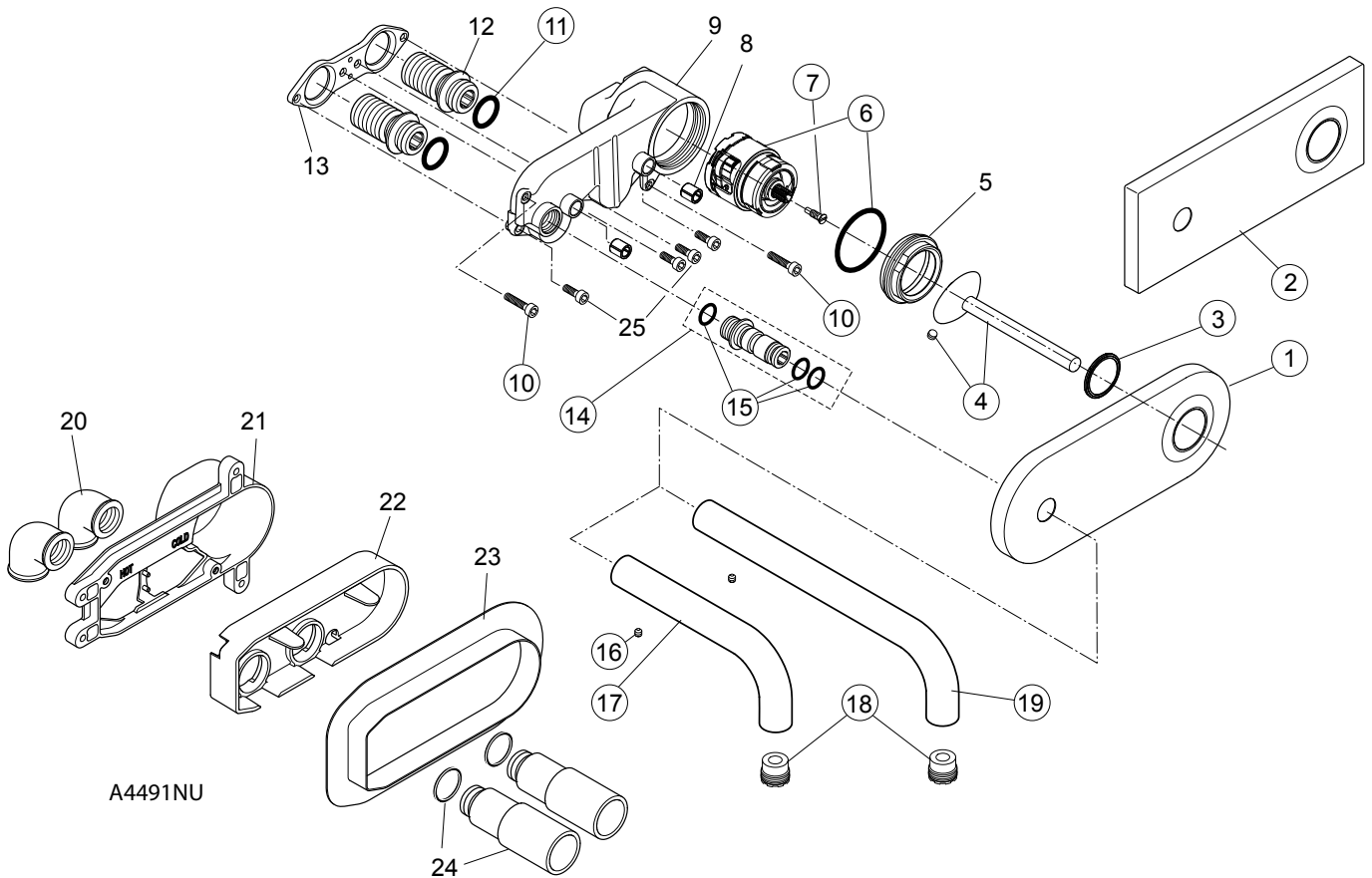
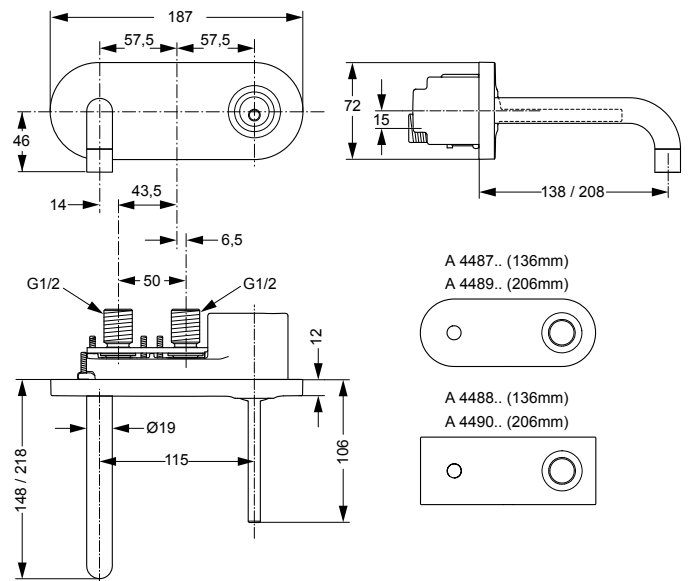
Waschtischarmatur UP - Bausatz 2  
mit ovaler Rosette, runder Auslauf 138mm  
verchromt A4487AA

Waschtischarmatur UP - Bausatz 2  
mit rechteckiger Rosette, runder Auslauf 138mm  
verchromt A4488AA

Waschtischarmatur UP - Bausatz 2  
mit ovaler Rosette, runder Auslauf 208mm  
verchromt A4489AA

Waschtischarmatur UP - Bausatz 2  
mit rechteckiger Rosette, runder Auslauf 208mm  
verchromt A4490AA

Bausatz 1 zu allen Armaturen A4491NU



Simply U

Pos.	Bezeichnung	Ersatzteil-Bestell-Nr.	Liefermenge	Pos.	Bezeichnung	Ersatzteil-Bestell-Nr.	Liefermenge
1	Rosette oval / A4480/82	A 962 010 AA	1 St.	14	Anschlussnippel kompl.	A 962 269 NU	1 St.
2	Rosette rechteck. 4481/83	A 962 011 AA	1 St.	15	O - Ring Ø 10 x 2	A 963 495 NU	2 St.
3	Gleitring WT + WT-UP	A 962 261 NU	1 Set	16	Gewindestift M4x4 DIN916	A 962 270 NU	1 St.
4	Griff Zus.-Stellung	A 962 267 AA	1 St.	17	Auslauf Ø19 kpl.126mm lg.	A 962 273 AA	1 St.
5	Schraubring M43 x 1,5			18	Luftsprudler M16,5 x 1	B 960 497 NU	1 St.
6	Kartusche MP40 Joy stick	A 962 105 NU	1 St.		Mont.-Schlüssel zu Pos.18	A 960 196 NU	1 St.
7	Stützschraube M4	F 960 017 NU	1 St.	19	Auslauf Ø19 kpl.196mm lg.	A 962 274 AA	1 St.
8	Klemmhülse			20	Winkelanschluss G1/2 innen - 90° (Viega)		
9	Gehäuse			21	Putzschablone + 2x Pos. 10 (Zus.-Stellg.)		
10	Zylinderschr. M4x20 Inbus	A 962 268 NU	4 St.	22	Montageschablone		
11	O - Ring Ø 16 x 2,5	A 961 326 NU	2 St.	23	Dichtrahmen		
12	Anschlussnippel G1/2			24	Mauerstopfen mit Dichtung ( handelsüblich )		
13	Flansch ( Befestigung Anschlussnippel / Gehäuse )			25	Zylinderschraube M4x12 Inbus DIN 912		