



Waschtischarmaturen

ab Seite 555

Bade- |
Brausearmaturen

ab Seite 556

Slimline 2 ist das Einstiegsmodell in die Markenwelt von Ideal Standard. Das Basisprogramm in Markenqualität zum günstigen Preis.



Badarmaturen
Duschsysteme
Accessoires



ab Seite 722

Farben (für .. Farbe einsetzen)
AA Chrom



Ausschreibungstext

Slimline 2 Einhebel-Waschtischarmatur DN 15. Starrer Gussauslauf und Luftsprudler. Zugknopf-Ablaufgarnitur G1 1/4. Ausladung 106 mm. Auslaufhöhe 42 mm. Bedienungshebel aus Metall. Befestigung von unten (EASY FIX) mit Zentrierdichtung. Ø40 mm Kartusche mit keramischen Dichtscheiben. Integrierte Heißwassertemperaturkontrolle und ECO-Funktion. Lebensdauertest EN 817. Geräuschverhalten DIN 4109, Gruppe 1.

Produktvarianten

Slimline 2 Einhebel-Waschtischarmatur DN 15. Ohne Heißwassertemperaturkontrolle und ECO-Funktion.

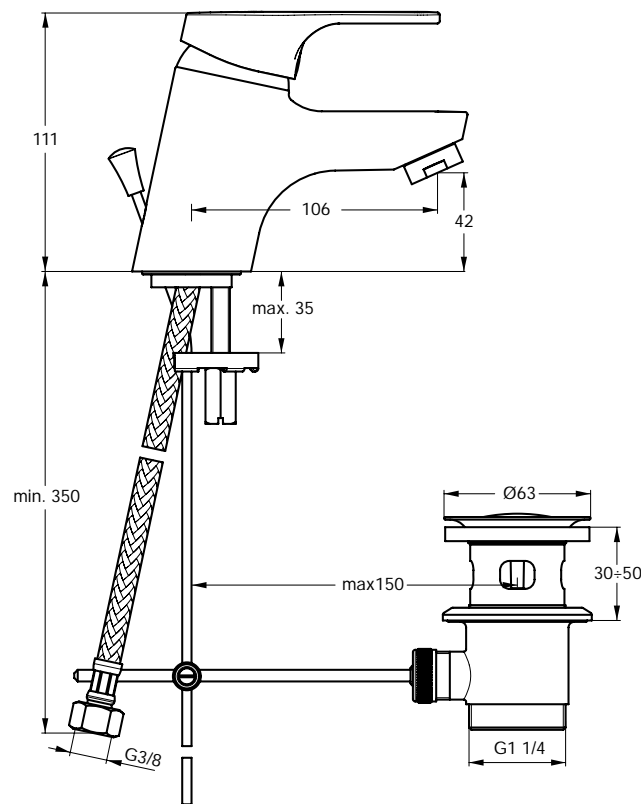
| Produkt | Artikel-Nr. | B x T x H in mm | kg |
|-------------------|-------------|-----------------|----|
| Waschtischarmatur | B8575AA | | |

Produktvarianten

| | | | |
|---|---------|--|--|
| Waschtischarmatur ohne Heißwassertemperaturkontrolle und ECO-Funktion | B9073AA | | |
|---|---------|--|--|

** **Oberflächen** (für .. Oberfläche einsetzen)

A = AA Chrom



B8575..., B9073 ..



Ausschreibungstext

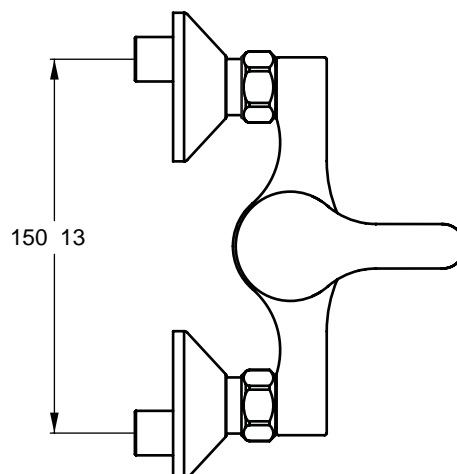
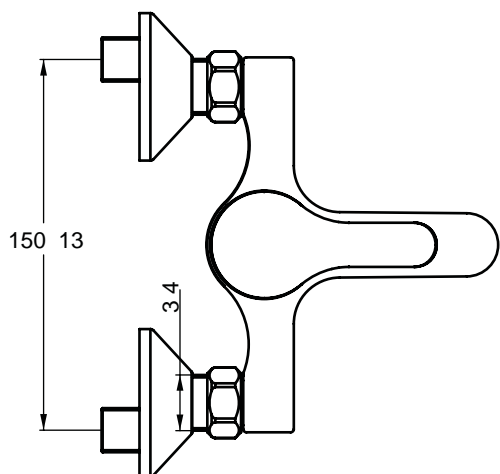
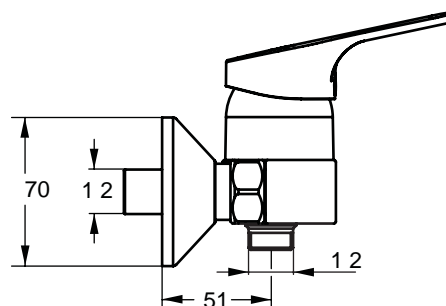
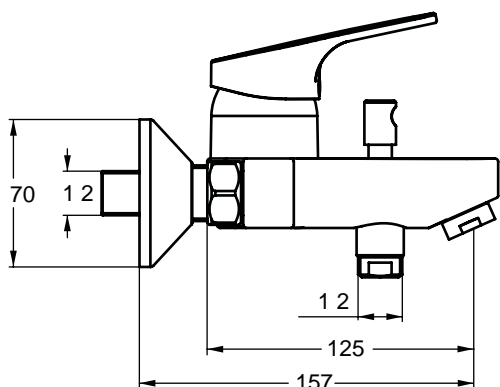
Slimline 2 Einhebel-Badearmatur AP DN 15. Luftsprudler. Rückflussverhinderer. Ausladung 157 mm. S-Anschlüsse verdeckt und geräuschgedämpft (verstellbar von 137 - 163 mm). Umschaltung automatisch von Brause auf Wanne. Bedienungshebel aus Metall. Ø40 mm Kartusche mit keramischen Dichtscheiben. Integrierte Heißwassertemperaturkontrolle und ECO-Funktion. Lebensdauertest EN 817. Geräuschverhalten DIN 4109, Gruppe 1.

Slimline 2 Einhebel-Brausearmatur AP DN 15. Rückflussverhinderer. Ausladung 51 mm. S-Anschlüsse verdeckt und geräuschgedämpft (verstellbar von 137 - 163 mm). Bedienungshebel aus Metall. Ø40 mm Kartusche mit keramischen Dichtscheiben. Integrierte Heißwassertemperaturkontrolle und ECO-Funktion. Lebensdauertest EN 817. Geräuschverhalten DIN 4109, Gruppe 1.

| Produkt | Artikel-Nr. | B x T x H in mm | kg |
|------------------|-------------|-----------------|----|
| Badearmatur AP | B8587AA | | |
| Brausearmatur AP | B8586AA | | |

** **Oberflächen** (für .. Oberfläche einsetzen)
A = AA Chrom

Badarmaturen
Duschsysteme
Accessoires



B8587

B8586