



Waschtische

ab Seite 147

Bidets

ab Seite 152

Klosetts

ab Seite 153

Urinale

ab Seite 158

Passendes Zubehör  
und Ersatzteile  
ab Seite 202

Sanieren, renovieren, modernisieren: Bei San ReMo ist der Name Programm. Die Kollektion bietet exzellente Qualität und passt sich dank zeitloser, sanfter Formen und einer großen Produktpalette bestens in jede Umgebung ein. Dazu ist San ReMo ausgesprochen robust und pflegeleicht - und all das zu einem Preis, der sich sehen lassen kann!



Farben (für .. Farbe einsetzen)  
01 Weiß (Alpin) | MA Weiß (Alpin) mit Ideal Plus



Ausschreibungstext

San ReMo Möbelwaschtisch aus Kristallporzellan. Armaturenbank: 1 Hahnloch mittig durchgestochen, links und rechts vorgestochen. Befestigung mit 2 Stockschrauben M10 x 140 mm (K710767).

Empfohlenes Zubehör

San ReMo Wandsäule aus Kristallporzellan inklusive Befestigungssatz (K711067).

San ReMo Standsäule aus Kristallporzellan. Befestigung mit 2 Schrauben M6 x 70 mm (K711067).



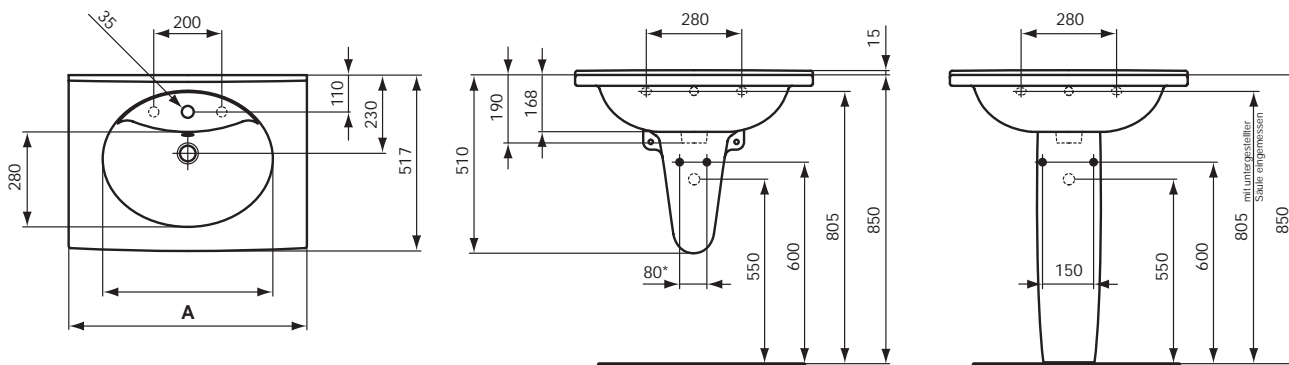
Produkt	Artikel-Nr.	B x T x H in mm	kg
Möbelwaschtisch 950 mm	R3151..*	950 x 517 x 205	26,0
Möbelwaschtisch 700 mm	R3150..*	700 x 517 x 205	18,2

Empfohlenes Zubehör

Wandsäule für Waschtisch	E7492..*		8,0
Standsäule für Waschtisch	E7400..*		11,5

\* Farben (für .. Farbe einsetzen)

A = 01 Weiß (Alpin) | MA Weiß (Alpin) mit Ideal Plus



\* 150 ohne Säule

	A		Hahnlöcher
R 3151 ..	950	540	ooo
R 3150 ..	700	500	ooo



**Ausschreibungstext**

San ReMo Möbelwaschtisch aus Kristallporzellan. Armaturenbank: 1 Hahnloch mittig durchgestochen, links und rechts vorgestochen. Befestigung mit 2 Stockschrauben M10 x 140 mm (K710767).

**Empfohlenes Zubehör**

San ReMo Wandsäule aus Kristallporzellan inklusive Befestigungsatz (K711067).

San ReMo Standsäule aus Kristallporzellan. Befestigung mit 2 Schrauben M6 x 70 mm (K711067).



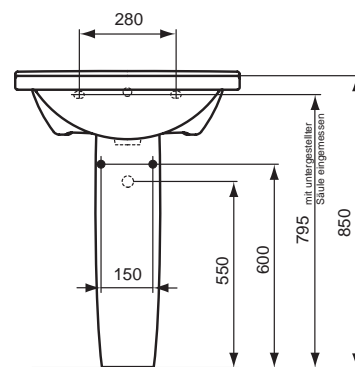
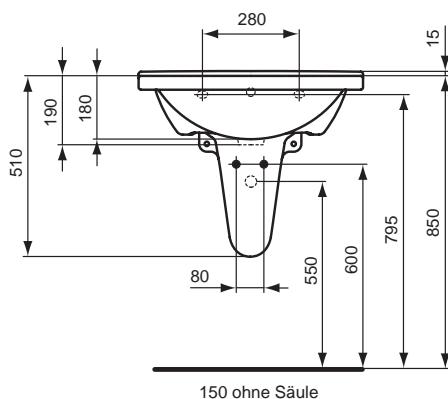
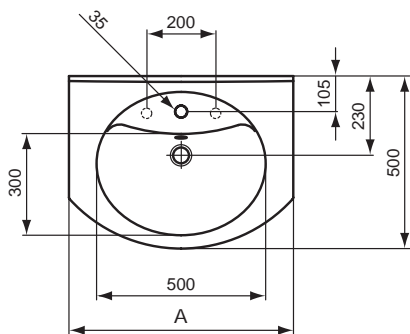
Produkt	Artikel-Nr.	B x T x H in mm	kg
Möbelwaschtisch 800 mm	R3154..*	800 x 500 x 205	18,0
Möbelwaschtisch 650 mm	R3155..*	650 x 500 x 205	14,0

**Empfohlenes Zubehör**

Wandsäule für Waschtisch	E7492..*		8,0
Standsäule für Waschtisch	E7400..*		11,5

\* Farben (für .. Farbe einsetzen)

A = 01 Weiß (Alpin) | MA Weiß (Alpin) mit Ideal Plus



		Hahnlöcher
	A	
3154	800	●●●
3155	650	●●●



**Ausschreibungstext**

San ReMo Waschtisch aus Kristallporzellan. Armaturenbank: 1 Hahnloch mittig durchgestochen, links und rechts vorgestochen. Befestigung mit 2 Stockschrauben M10 x 140 mm (K711067).

**Produktvarianten**

San ReMo Waschtisch aus Kristallporzellan. Ohne Überlauf. Montage nur in Verbindung mit nicht verschleißbarem Schaftventil.

**Empfohlenes Zubehör**

San ReMo Wandsäule aus Kristallporzellan inklusive Befestigungssatz (K711067) für Waschtisch.

San ReMo Standsäule aus Kristallporzellan für Waschtisch. Befestigung mit 2 Schrauben M6 x 70 mm (K711067).

San ReMo Wandsäule aus Kristallporzellan inklusive Befestigungssatz (K711067) für Handwaschbecken.  
nicht verschliessbares Schaftventil (J3291AA).

Produkt	Artikel-Nr.	B x T x H in mm	kg
Waschtisch 700 mm	E7480..*	700 x 540 x 230	15,5
Waschtisch 650 mm	E7470..*	650 x 520 x 220	14,0
Waschtisch 600 mm	E7460..*	600 x 490 x 220	13,0
Waschtisch 550 mm	E7450..*	550 x 450 x 220	11,5
Handwaschbecken 450 mm	E7420..*	450 x 360 x 190	8,0

**Produktvarianten**

Waschtisch 700 mm (ohne Überlauf)	E7481..*	700 x 540 x 230	15,5
Waschtisch 650 mm (ohne Überlauf)	E7471..*	650 x 520 x 220	14,0
Waschtisch 600 mm (ohne Überlauf)	E7461..*	600 x 490 x 220	13,0
Waschtisch 550 mm (ohne Überlauf)	E7451..*	550 x 450 x 220	11,5

**Empfohlenes Zubehör**

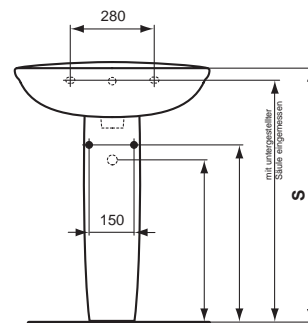
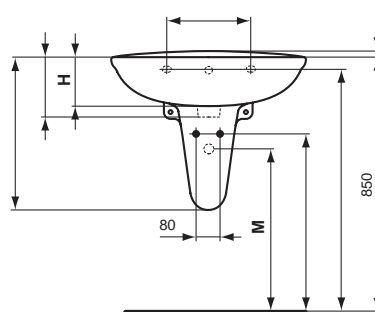
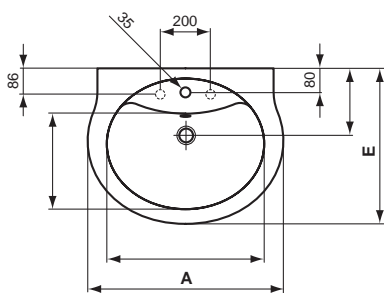
Wandsäule für Waschtisch	E7492..*		8,0
Standsäule für Waschtisch	E7400..*		11,5
Wandsäule für Handwaschbecken	E7502..*		6,0
nicht verschliessbares Schaftventil	J3291AA		

\* Farben (für .. Farbe einsetzen)

A = 01 Weiß (Alpin) | MA Weiß (Alpin) mit Ideal Plus

\*\* Oberflächen (für .. Oberfläche einsetzen)

A = AA Chrom



150 ohne Säule

	Hahnlöcher																		
	A		E				H				M				S				
E 7480 ..	700	570	340	215	540	525	200	165	280	30	790	540	590	550	600	800	860	●●●	
E 7470 ..	650	525	330	210	520	510	200	165	280	20	810	540	590	540	590	810	850	●●●	
E 7460 ..	600	490	300	210	490	510	200	165	280	20	800	540	590	540	590	800	850	●●●	
E 7450 ..	550	450	265	210	450	510	200	165	280	20	810	540	590	540	590	810	850	●●●	
E 7420 ..*	450	370	195	190	360	480	170	135	200	20	810	580	630					●	

\* ohne Standsäule



Ausschreibungstext

San ReMo Waschtisch aus Kristallporzellan. Ohne Hahnloch. Befestigung mit 2 Stockschrauben M10 x 140 mm (K710767).

Produktvarianten

San ReMo Waschtisch aus Kristallporzellan. Ohne Hahnloch und ohne Überlauf. Montage nur in Verbindung mit nicht verschließbarem Schaftventil.

Empfohlenes Zubehör

San ReMo Wandsäule aus Kristallporzellan inklusive Befestigungssatz (K711067) für Waschtisch.

San ReMo Standsäule aus Kristallporzellan für Waschtisch. Befestigung mit 2 Schrauben M6 x 70 mm (K711067). nicht verschleißbares Schaftventil (J3291AA).

Produkt	Artikel-Nr.	B x T x H in mm	kg
Waschtisch 700 mm (ohne Hahnloch)	E7482..*	700 x 540 x 230	15,5
Waschtisch 650 mm (ohne Hahnloch)	E7472..*	650 x 520 x 220	14,0
Waschtisch 600 mm (ohne Hahnloch)	E7462..*	600 x 490 x 220	13,0

Produktvarianten

Waschtisch 700 mm (ohne Hahnloch / ohne Überlauf)	E7483..*	700 x 540 x 230	15,5
Waschtisch 650 mm (ohne Hahnloch / ohne Überlauf)	E7473..*	650 x 520 x 220	14,0
Waschtisch 600 mm (ohne Hahnloch / ohne Überlauf)	E7463..*	600 x 490 x 220	13,0
Waschtisch 550 mm (ohne Hahnloch / ohne Überlauf)	E7453..*	550 x 450 x 220	11,5

Empfohlenes Zubehör

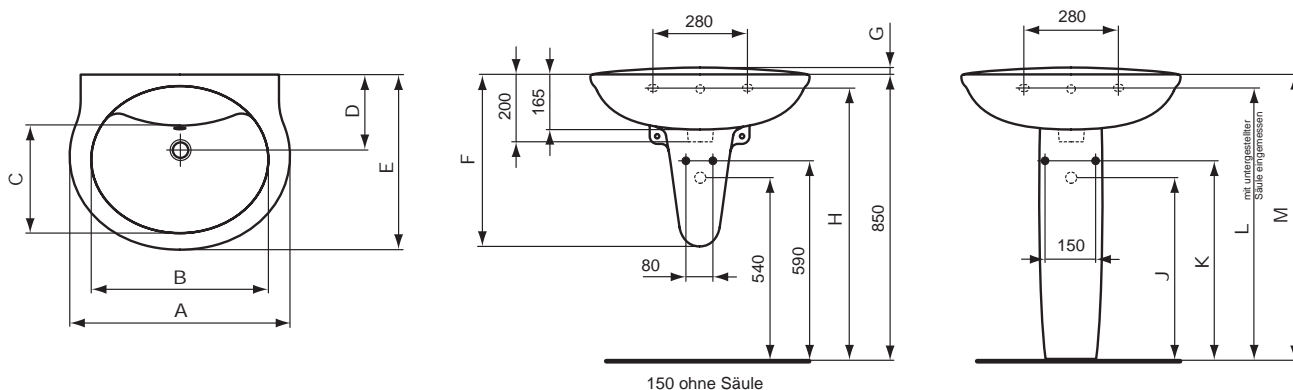
Wandsäule für Waschtisch	E7492..*		8,0
Standsäule für Waschtisch	E7400..*		11,5
nicht verschleißbares Schaftventil	J3291AA		

\* Farben (für .. Farbe einsetzen)

A = 01 Weiß (Alpin) | MA Weiß (Alpin) mit Ideal Plus

\*\* **Oberflächen** (für .. Oberfläche einsetzen)

A = AA Chrom



	A	B	C	D	E	F	G	H	J	K	L	M
E 7482	700	570	340	215	540	555	30	790	550	600	800	860
E 7472	650	525	330	210	520	530	20	810	540	590	810	850
E 7462	600	490	300	210	490	530	20	800	540	590	800	850



Ausschreibungstext

San ReMo Einsatzwaschtisch aus Kristallporzellan. Armaturenbank: 1 Hahnloch mittig durchgestochen, links und rechts vorgestochen. Befestigung mit Befestigungsklammern (K715167).

Benötigtes Zubehör

Befestigungsklammern 1 Satz = 4 Stück (K715167).

Empfohlenes Zubehör

Ausschnittschablone (KK3150000).

Produkt	Artikel-Nr.	B x T x H in mm	kg
Einsatzwaschtisch 560 mm	R4101..*	560 x 480 x 200	12,0

Benötigtes Zubehör

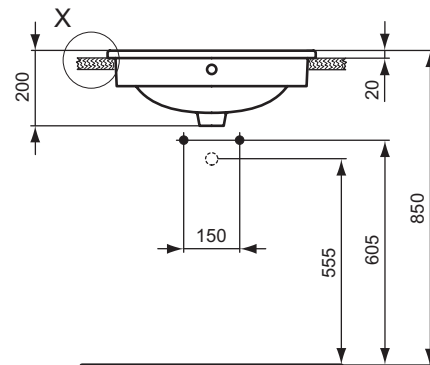
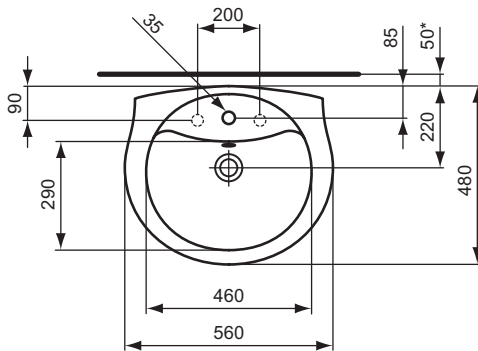
Befestigungssatz	K715167		
------------------	---------	--	--

Empfohlenes Zubehör

Ausschnittschablone	KK3150000		
---------------------	-----------	--	--

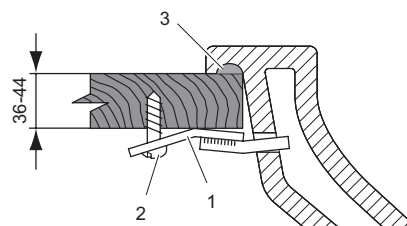
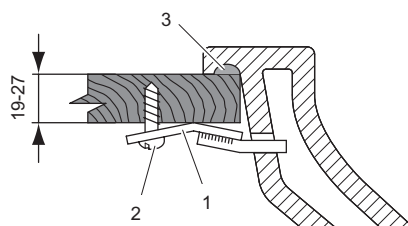
\* Farben (für .. Farbe einsetzen)

A = 01 Weiß (Alpin) | MA Weiß (Alpin) mit Ideal Plus



50\* = vorgeschlagenes Mass

Detail X



Befestigung in eine Trägerplatte

- 1 Befestigungsklammer
- 2 Linsenkopfholzschraube
- 3 dauerplastischer Installationskitt



Ausschreibungstext

San ReMo Wandbidet aus Kristallporzellan. Armaturenbank: 1 Hahnloch mittig durchgestochen. Befestigung mit 2 Stockschrauben M12 x 150 mm (K710867) bei Massiv-Mauerstäke von mind. 120 mm oder Tragegerüst bei schwächeren Wänden.

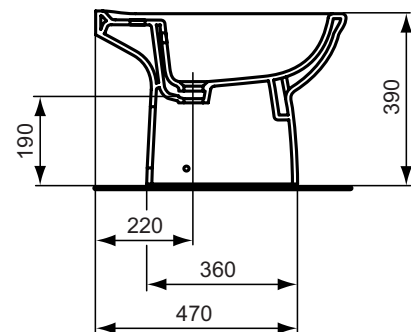
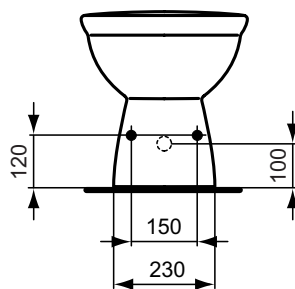
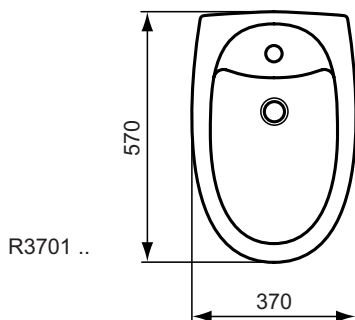
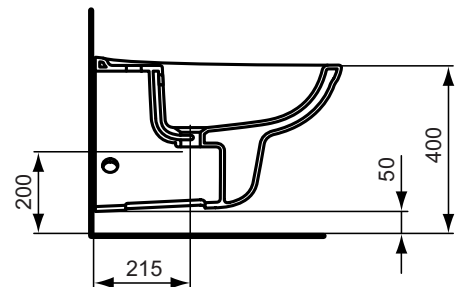
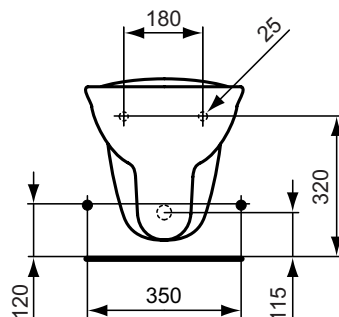
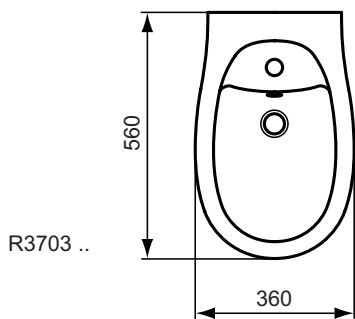
San ReMo Standbidet aus Kristallporzellan. Armaturenbank: 1 Hahnloch mittig durchgestochen. Befestigung mit 2 Schrauben M6 x 70 mm (K711067).



Produkt	Artikel-Nr.	B x T x H in mm	kg
Wandbidet	R3703..*	360 x 560 x 370	18,0
Standbidet	R3701..*	370 x 570 x 395	19,0

\* Farben (für .. Farbe einsetzen)

A = 01 Weiß (Alpin) | MA Weiß (Alpin) mit Ideal Plus





Ausschreibungstext

San ReMo Wandtiefpülklosett powerflush aus Kristallporzellan inklusive Jetanschluss und Jetverbindung. LGA geprüft. Glasierter Spülrand. Für Geberit Duofix und Uppowerflush und GIS mit Uppowerflush. Befestigung mit 2 Stockschrauben M12 x 150 mm (K710867) bei Massiv-Mauerstärke von mind. 120 mm oder Tragegerüst bei schwächeren Wänden.

Benötigtes Zubehör

San ReMo WC-Sitz aus Duroplast. Scharniere aus Edelstahl.

**Auflaufartikel zum 31. März 2010!**



Keramik Möbel

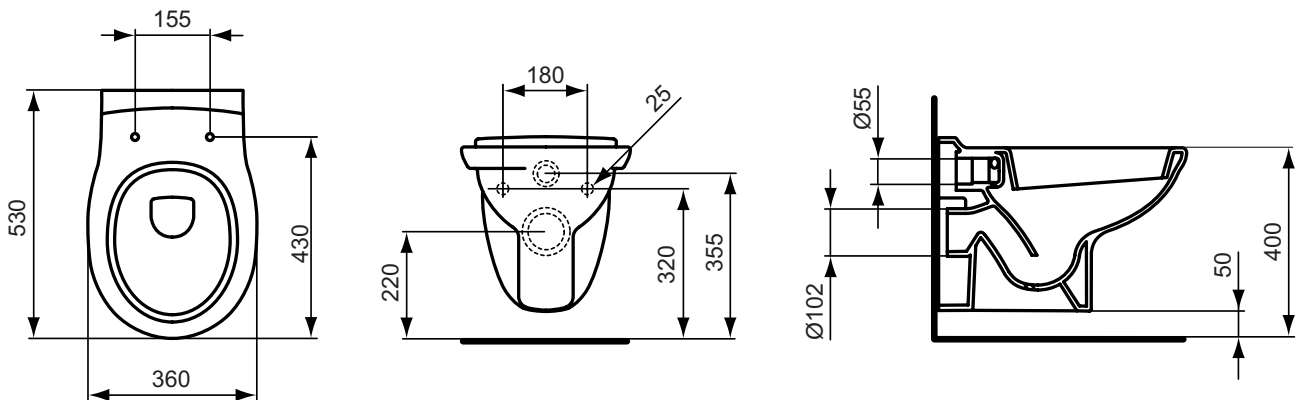
Produkt	Artikel-Nr.	B x T x H in mm	kg
Wandtiefpülklosett powerflush	K3122..*	360 x 530 x 370	18,0

Benötigtes Zubehör

WC-Sitz	K705501		2,3
---------	---------	--	-----

\* Farben (für .. Farbe einsetzen)

A = 01 Weiß (Alpin) | MA = Weiß (Alpin) mit Ideal Plus





**Ausschreibungstext**

San ReMo Wandtiefspülklosett aus Kristallporzellan. DIN EN 997. Glasierter Spülrand. Für Wandeinbau-Spülkasten mit 6 Liter Inhalt und Wandeinbau-Druckspüler 3/4". Befestigung mit 2 Stockschrauben M12 x 150 mm (K710867) bei Massiv-Mauerstäke von mind. 120 mm oder Tragegerüst bei schwächeren Wänden.

San ReMo Wandflachspülklosett aus Kristallporzellan. DIN EN 997. Glasierter Spülrand. Für Wandeinbau-Spülkasten mit 6 Liter Inhalt und Wandeinbau-Druckspüler 3/4". Befestigung mit 2 Stockschrauben M12 x 150 mm (K710867) bei Massiv-Mauerstäke von mind. 120 mm oder Tragegerüst bei schwächeren Wänden.



**Benötigtes Zubehör**

San ReMo WC-Sitz aus Duroplast. Scharniere aus Edelstahl.

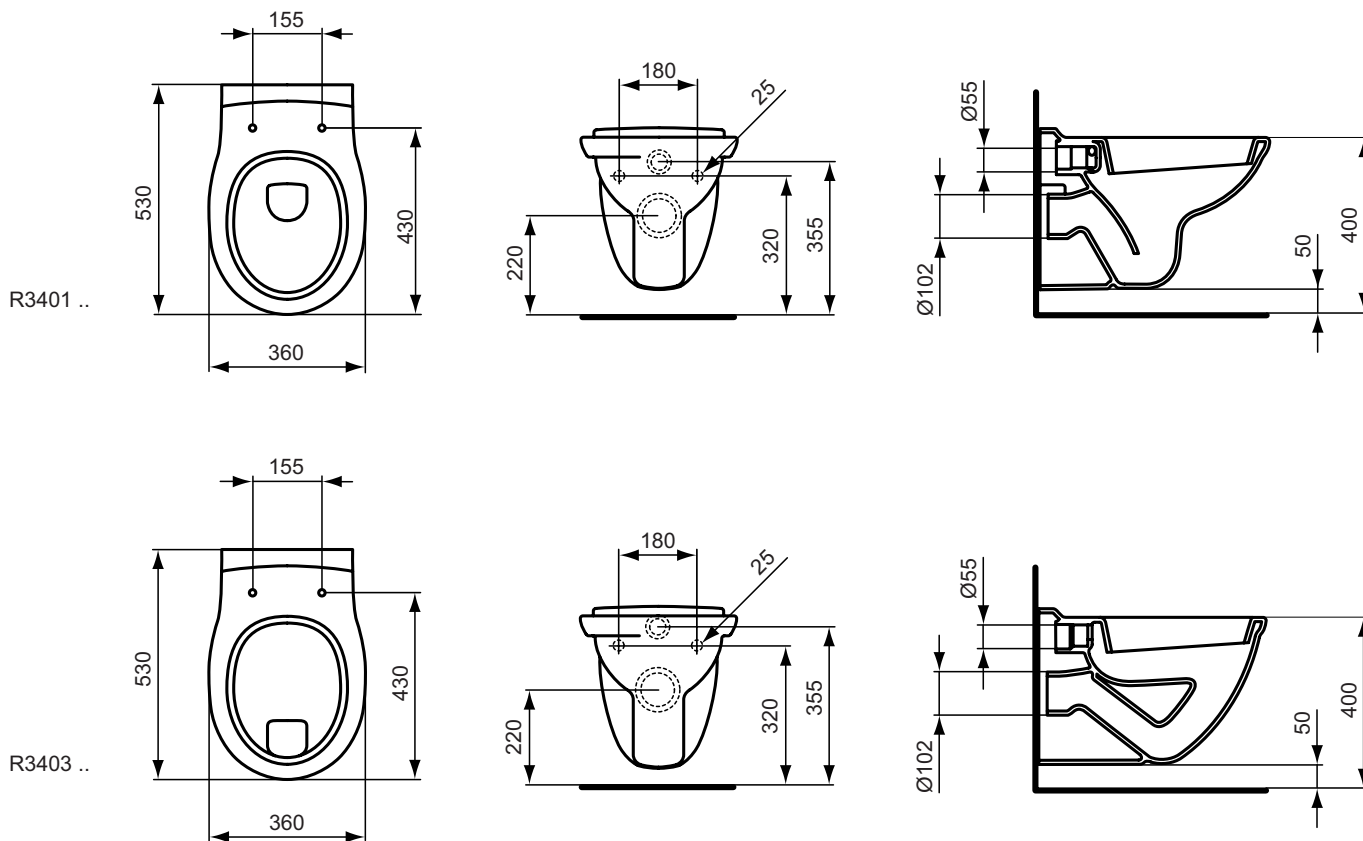
Produkt	Artikel-Nr.	B x T x H in mm	kg
Wandtiefspülklosett	R3401..*	360 x 530 x 370	17,0
Wandflachspülklosett	R3403..*	360 x 530 x 370	17,0

**Benötigtes Zubehör**

WC-Sitz	K705501		2,3
---------	---------	--	-----

\* Farben (für .. Farbe einsetzen)

A = 01 Weiß (Alpin) | MA Weiß (Alpin) mit Ideal Plus





Ausschreibungstext

San ReMo Wandtiefspülklosett slimline aus Kristallporzellan. DIN EN 997. Glasierter Spülrand. Für Wandeinbau-Spülkasten mit 6 Liter Inhalt und Wandeinbau-Druckspüler 3/4". Befestigung mit 2 Stockschrauben M12 x 150 mm (K710867) bei Massiv-Mauerstärke von mind. 120 mm oder Tragegerüst bei schwächeren Wänden.

Benötigtes Zubehör

San ReMo WC-Sitz aus Duroplast. Scharniere aus Edelstahl.

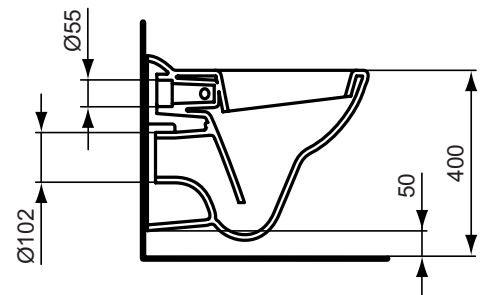
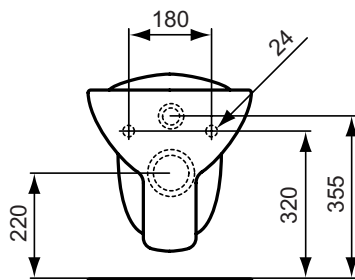
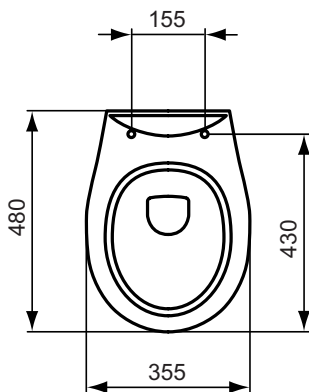
Produkt	Artikel-Nr.	B x T x H in mm	kg
Wandtiefspülklosett slimline	R3493..*	355 x 480 x 370	11,0

Benötigtes Zubehör

WC-Sitz	K705401		1,9
---------	---------	--	-----

\* Farben (für .. Farbe einsetzen)

A = 01 Weiß (Alpin) | MA Weiß (Alpin) mit Ideal Plus





Ausschreibungstext

San ReMo Standtiefspülklosett aus Kristallporzellan. DIN EN 997. Glasierter Spülrand. Abgang außen waagrecht. Für Aufputz- oder Unterputz-Spülkasten mit 6 Liter Inhalt oder Aufputz- oder Unterputz-Druckspüler 3/4". Befestigung mit 2 Schrauben M6 x 70 mm (K711067).

San ReMo Standflachspülklosett aus Kristallporzellan. DIN EN 997. Glasierter Spülrand. Abgang außen waagrecht. Für Aufputz- oder Unterputz-Spülkasten mit 6 Liter Inhalt oder Aufputz- oder Unterputz-Druckspüler 3/4". Befestigung mit 2 Schrauben M6 x 70 mm (K711067).

Benötigtes Zubehör

San ReMo WC-Sitz aus Duroplast. Scharniere aus Edelstahl.



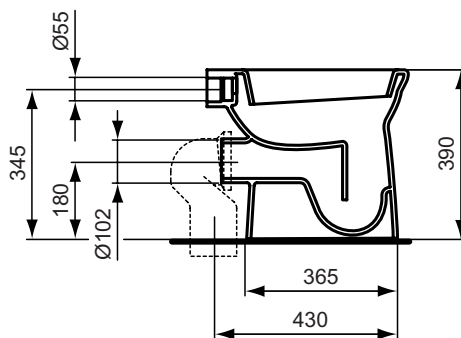
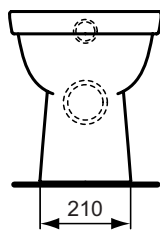
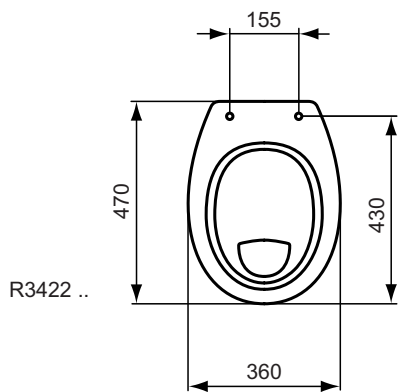
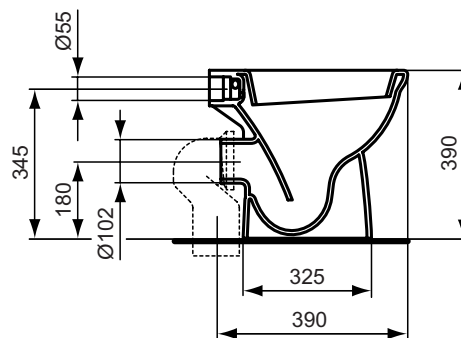
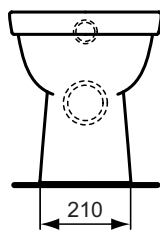
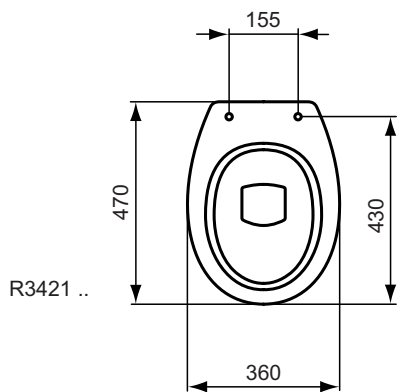
Produkt	Artikel-Nr.	B x T x H in mm	kg
Standtiefspülklosett	R3421..*	360 x 470 x 390	16,0
Standflachspülklosett	R3422..*	360 x 470 x 390	16,0

Benötigtes Zubehör

WC-Sitz	K705301		1,5
---------	---------	--	-----

\* Farben (für .. Farbe einsetzen)

A = 01 Weiß (Alpin) | MA Weiß (Alpin) mit Ideal Plus





Ausschreibungstext

San ReMo Standtiefspülklosett-Kombination aus Kristallporzellan. DIN EN 997. Abgang außen waagrecht. Glasierter Spülrand. Mit Anschluss für Spülkasten 6 Liter. Befestigung mit 2 Schrauben M6 x 70 mm (K711067).

San ReMo Standtiefspülklosett-Kombination aus Kristallporzellan. DIN EN 997. Abgang innen senkrecht. Glasierter Spülrand. Mit Anschluss für Spülkasten 6 Liter. Befestigung mit 2 Schrauben M6 x 70 mm (K711067).

Benötigtes Zubehör

San ReMo Spülkasten 6 Liter aus Kristallporzellan inklusive verchromter Tankarmatur und Befestigungssatz. DIN EN 19542. Zulauf seitlich.

San ReMo Spülkasten 6 Liter aus Kristallporzellan inklusive verchromter Tankarmatur und Befestigungssatz. DIN EN 19542. Zulauf von unten.

San ReMo WC-Sitz aus Duroplast. Scharniere aus Edelstahl.

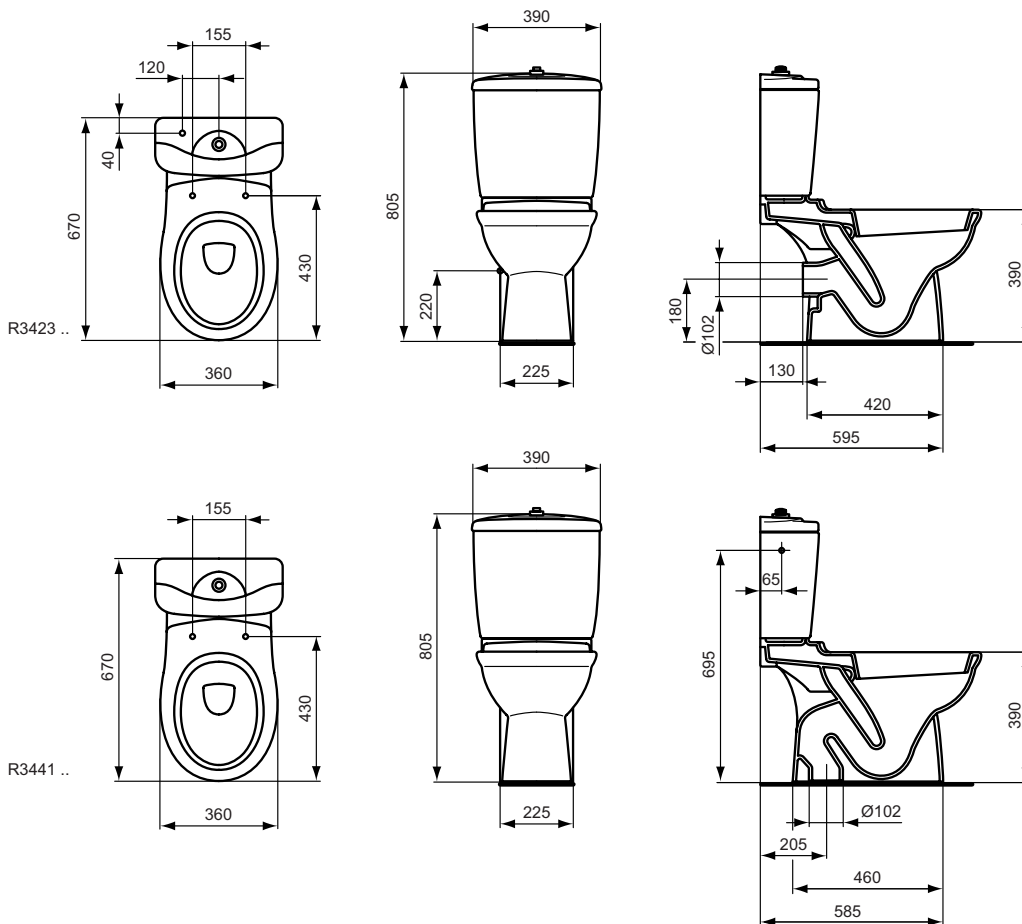
Produkt	Artikel-Nr.	B x T x H in mm	kg
Standtiefspülklosett-Kombination	R3423..*	360 x 670 x 805	18,5
Standtiefspülklosett-Kombination	R3441..*	360 x 670 x 805	18,5

Benötigtes Zubehör

Spülkasten 6 Liter (Zulauf seitlich)	R3601..*		15,5
Spülkasten 6 Liter (Zulauf unten)	R3600..*		15,5
WC-Sitz	K705501		2,3

\* Farben (für .. Farbe einsetzen)

A = 01 Weiß (Alpin) | MA Weiß (Alpin) mit Ideal Plus



Keramik  
Möbel



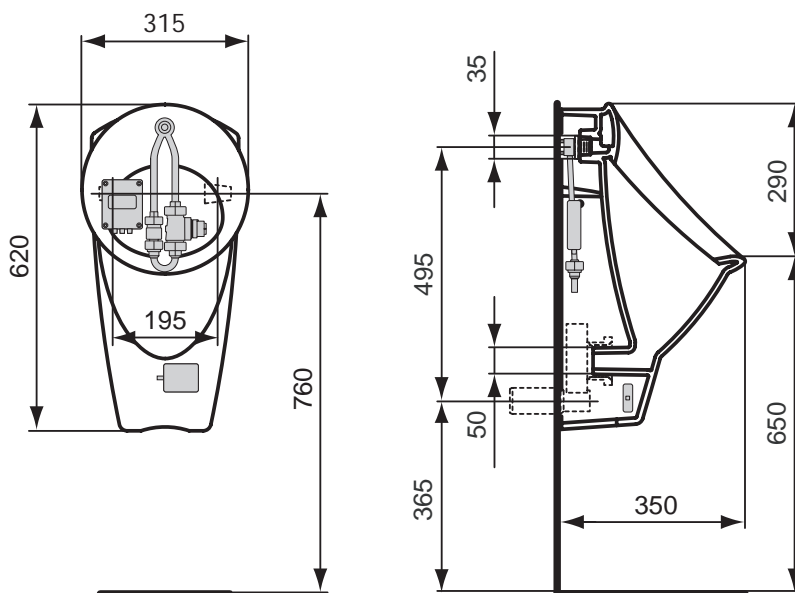
Ausschreibungstext

San ReMo Elektronik-Absaugeurinal aus Kristallporzellan inklusive elektronischer Urinalsteuerung (K836267) und Befestigungssatz (TT0257919). DIN EN 13407. Zu- und Ablauf verdeckt oder Ablauf senkrecht nach unten. 1/2" Wasseranschluss mit Magnetventil, Elektronik und Elektronsiphon, flexibler Anschlussschlauch zur Abdeckung der gängigen Abstandsmasse zwischen Zu- und Ablauf im Renovierungsfall, Batteriegehäuse inklusive 6 Volt Lithiumbatterie CRP2 (K836267). Spülstrom ca. 0,3 l/sek.. Wassermenge mind. 2 Liter pro Spülung.

Produkt	Artikel-Nr.	B x T x H in mm	kg
Elektronik-Absaugeurinal	R3812..*	315 x 350 x 620	12,2

\* Farben (für .. Farbe einsetzen)

A = 01 Weiß (Alpin) | MA Weiß (Alpin) mit Ideal Plus





**Ausschreibungstext**

San ReMo Absaugeurinal aus Kristallporzellan inklusive Befestigungssatz (TT0257919). DIN EN 13407. Zu- und Ablauf verdeckt oder Ablauf senkrecht nach unten. Für alle handelsüblichen Spülsysteme. Spülstrom ca. 0,3 - 0,7 l/sek.. Wassermenge mind. 2 Liter pro Spülung.

San ReMo Absaugeurinal aus Kristallporzellan inklusive Befestigungssatz (TT0257919). DIN EN 13407. Zulauf senkrecht von oben, Ablauf verdeckt oder Ablauf senkrecht nach unten. Für alle handelsüblichen Spülsysteme. Spülstrom ca. 0,3 - 0,7 l/sek.. Wassermenge mind. 2 Liter pro Spülung.

**Empfohlenes Zubehör**

Urinal-Zulaufadapter für Renovierung (A3641NU). Flexibler Anschlussschlauch zur Abdeckung der gängigsten Abstandsmaße zwischen Zu- und Ablauf für R3811..

Absaugeformstück waagrecht (K822367).

Absaugeformstück senkrecht (K751501). Komplett mit Ablaufbogen und Rosette Kunststoff, weiß.

Produkt	Artikel-Nr.	B x T x H in mm	kg
Absaugeurinal (Zulauf verdeckt)	R3811..*	315 x 350 x 620	11,8
Absaugeurinal (Zulauf senkrecht von oben)	R3810..*	315 x 350 x 620	11,8

**Empfohlenes Zubehör**

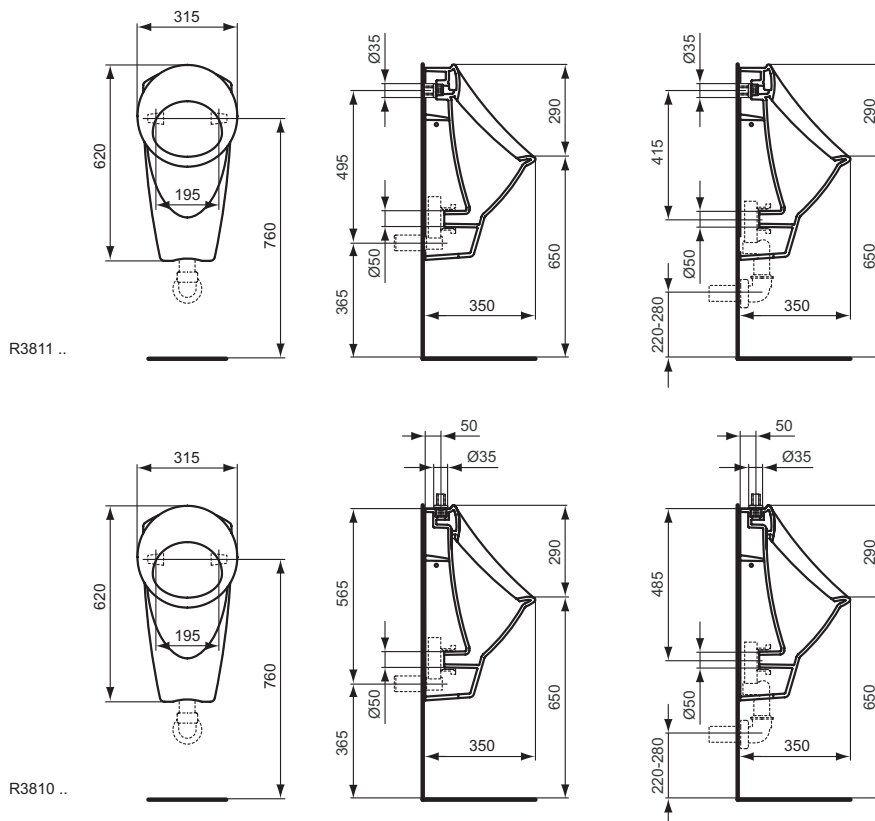
Absaugeformstück waagrecht	K822367		
Absaugeformstück senkrecht	K751501		
Urinal-Zulaufadapter für Renovierung	A3641NU		

\* Farben (für .. Farbe einsetzen)

A = 01 Weiß (Alpin) | MA Weiß (Alpin) mit Ideal Plus

\*\* **Oberflächen** (für .. Oberfläche einsetzen)

A = NU Neutral





## Waschtische

ab Seite 161

## Klosetts

ab Seite 162

Passendes Zubehör  
und Ersatzteile  
ab Seite 202

Einem Höchstmaß an Sicherheit und Komfort steht hier nichts im Wege. Viele Menschen legen Wert auf ein Bad, das ihnen in allen Lebensphasen ein Optimum an Bewegungsfreiheit und Sicherheit bietet. Wichtig bei der Planung eines solchen Bades ist es, den gesamten Raum großzügig und ergonomisch, ohne jegliche Stufen oder Schwellen anzulegen. Auch Rohrleitungen, Mauervorsprünge und Heizkörper dürfen die Bewegungsfläche nicht einschränken. Eine bodengleiche Dusche mit großem Einstieg, beispielsweise, ist für jedermann leicht und sicher zu benutzen. Ausreichend große Abstände zwischen den einzelnen Einrichtungsgegenständen sowie Haltegriffe an WC, Dusche und Waschtisch sorgen dafür, dass sich auch ältere Menschen oder Rollstuhlfahrer gefahrlos im Bad bewegen können. Dass die attraktive Einrichtung eines schwellenlosen Bades kein Vermögen kosten muss, beweisen die Produkte der Linie „San ReMo barrierefrei“. Der Waschtisch bietet ausreichend Fläche, um sich bequem darauf abzustützen, und dank des flachen Siphons kann er gegebenenfalls auch im Sitzen benutzt werden. Und das WC lässt sich dank seiner schmalen, langgestreckten Form auch von Rollstuhlfahrern gut nutzen.



Farben (für .. Farbe einsetzen)  
01 Weiß (Alpin) | MA Weiß (Alpin) mit Ideal Plus



Ausschreibungstext

San ReMo Waschtisch barrierefrei aus Kristallporzellan. DIN 18024-2/18025-1. Unterfahrbarer Waschtisch. Armaturenbank: 1 Hahnloch mittig durchgestochen. Befestigung mit 2 Stockschrauben M10 x 140 mm (K710767).

Produktvarianten

San ReMo Waschtisch barrierefrei aus Kristallporzellan. Ohne Überlauf. Montage nur in Verbindung mit nicht verschleißbarem Schaftventil.

Empfohlenes Zubehör

nicht verschleißbares Schaftventil (J3291AA).

Produkt	Artikel-Nr.	B x T x H in mm	kg
Waschtisch barrierefrei 650 mm	E7651..*	650 x 550 x 175	18,7

Produktvarianten

Waschtisch barrierefrei 650 mm (ohne Überlauf)	E7652..*	650 x 550 x 175	18,7
--	----------	-----------------	------

Empfohlenes Zubehör

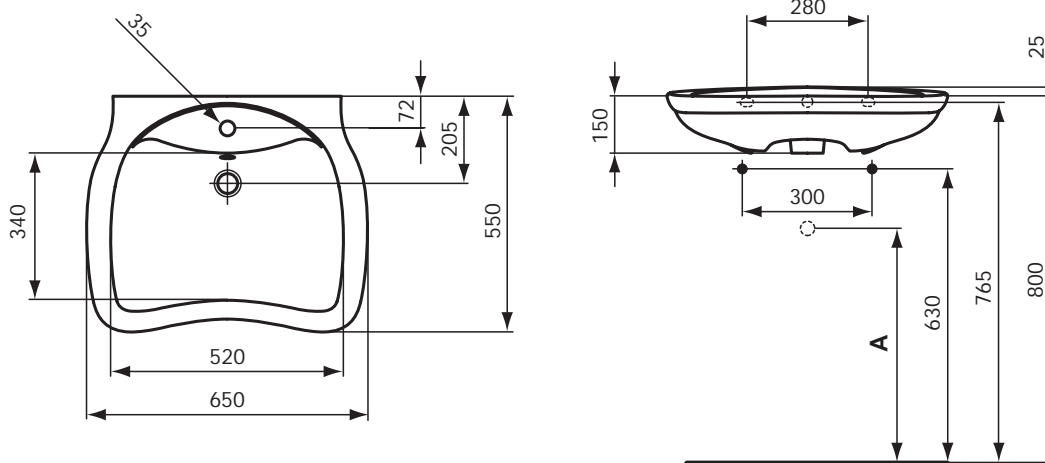
nicht verschleißbares Schaftventil	J3291AA		
------------------------------------	---------	--	--

\* Farben (für .. Farbe einsetzen)

A = 01 Weiß (Alpin) | MA Weiß (Alpin) mit Ideal Plus

\*\* **Oberflächen** (für .. Oberfläche einsetzen)

A = AA Chrom



		<b>E fehlung</b> Viega Modell 5633, 5634	
		<b>A</b> mit Excenterventil	<b>A</b> mit Universalventil
E 7651 ..	mit Überlauf	560	590
E 7652 ..	ohne Überlauf	560	590



Ausschreibungstext

San ReMo Wandtiefspülklosett barrierefrei aus Kristallporzellan. DIN 18024-2/18025-1. Glasierter Spülrand. Für Wandeinbau-Spülkasten mit 6 Liter Inhalt und Wandeinbau-Druckspüler 3/4". Befestigung mit 2 Stockschraben M12 x 150 mm (K710867) bei Massiv-Mauerstärke von mind. 120 mm oder Tragegerüst bei schwächeren Wänden.

Benötigtes Zubehör

San ReMo WC-Sitz aus Duroplast. Scharniere aus Edelstahl.

Empfohlenes Zubehör

Spülrohrverlängerung 400 x 45 mm ohne Verbinder (K836167).



Produkt	Artikel-Nr.	B x T x H in mm	kg
Wandtiefspülklosett barrierefrei	R3404..*	360 x 700 x 370	23,0

Benötigtes Zubehör

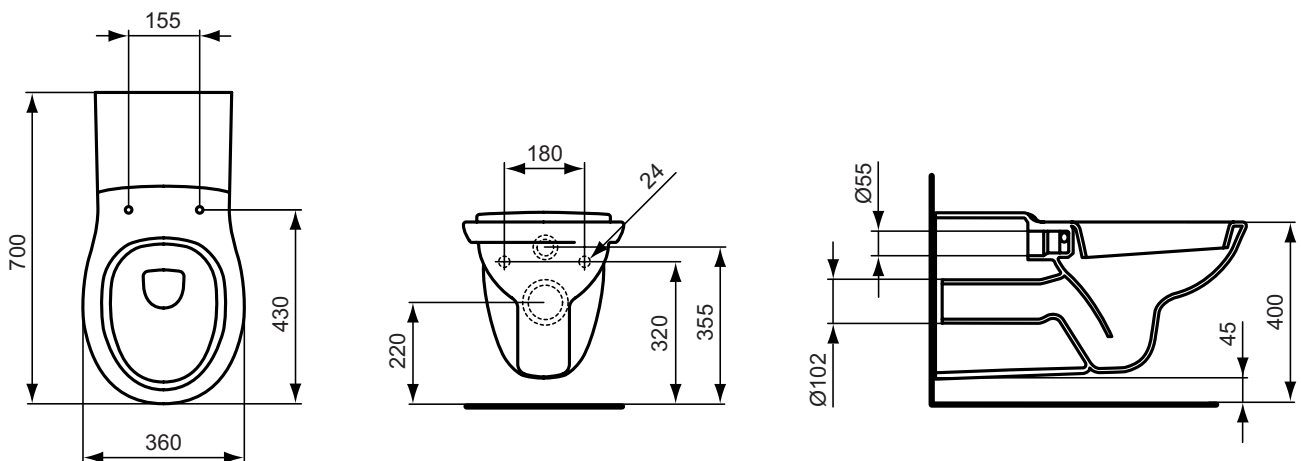
WC-Sitz	K705501		2,3
---------	---------	--	-----

Empfohlenes Zubehör

Spülrohrverlängerung 400 x 45 mm (ohne Verbinder)	K836167		
---	---------	--	--

\* Farben (für .. Farbe einsetzen)

A = 01 Weiß (Alpin) | MA Weiß (Alpin) mit Ideal Plus



## Waschtische

ab Seite 164

Passendes Zubehör  
und Ersatzteile  
ab Seite 202

Das Ronella Handwaschbecken: klein, aber fein. Ein Standventil können Sie entweder rechts oder links montieren. Duoro ein Ausgußbecken, das praktisch und formschön ist. Wahlweise können Sie auch ein Klapprost mitbestellen.



Farben (für .. Farbe einsetzen)  
01 Weiß (Alpin) | MA Weiß (Alpin) mit Ideal Plus



**Ausschreibungstext**

Ronella Handwaschbecken aus Kristallporzellan. Armaturenbank: 1 Hahnloch rechts und links vorgestochen. Befestigung mit 2 Stockschrauben M8 x 90 mm (K714467).

Duoro Ausgußbecken aus Kristallporzellan. Befestigungslöcher für Klapprost. Für Ablaufsieb. Vorderer Kunststoffrand. Befestigung mit Befestigungssatz (K730567).

**Benötigtes Zubehör**

Befestigungssatz (K730567) für Duoro Ausgußbecken.

**Empfohlenes Zubehör**

Befestigungssatz (M8 x 90) (K714467) für Ronella Handwaschbecken. Klapprost verchromt (R6378AA) für Duoro Ausgußbecken.

Produkt	Artikel-Nr.	B x T x H in mm	kg
Ronella Handwaschbecken 500 mm	R420801	500 x 220 x 185	6,0
Duoro Ausgußbecken 445 mm	R380601	445 x 340 x 345	14,5

**Benötigtes Zubehör**

Befestigungssatz Duoro	K730567		
------------------------	---------	--	--

**Empfohlenes Zubehör**

Befestigungssatz (M8 x 90) Ronella	K714467		
Klapprost (verchromt) Duoro	R6378AA		

\* Farben (für .. Farbe einsetzen)  
A = 01 Weiß (Alpin)

\*\* **Oberflächen** (für .. Oberfläche einsetzen)  
A = AA Chrom

