

**Waschtische**

ab Seite 108

Bidets

ab Seite 109

Klosetts

ab Seite 110

Passendes Zubehör
und Ersatzteile
ab Seite 202

Mit wenigen Elementen und ausgesuchten Accessoires entsteht ein Bad mit Charakter: radiale Grundformen, frische Farben - Sachlichkeit bis ins Detail. Wer weiß, worauf es ankommt, findet hier zu sich selbst. Escape: Schönheit durch Klarheit.



Farben (für .. Farbe einsetzen)
01 Weiß (Alpin) | MA Weiß (Alpin) mit Ideal Plus

Keramik Möbel



Ausschreibungstext

Escape Waschtisch aus Kristallporzellan. Armaturenbank: 1 Hahnloch mittig durchgestochen, links und rechts vorgestochen (nicht bei Waschtisch 500 mm). Befestigung mit 2 Stockschrauben M10 x 140 mm (K710767).

Escape Handwaschbecken aus Kristallporzellan. Armaturenbank: 1 Hahnloch mittig durchgestochen. Befestigung mit 2 Stockschrauben M10 x 140 mm (K710767).

Empfohlenes Zubehör

Escape Wandsäule aus Kristallporzellan inklusive Befestigungssatz (TT0257919) für Waschtisch.

Escape Standsäule aus Kristallporzellan für Waschtisch. Befestigung mit 2 Schrauben M6 x 70 mm (K711067).

Escape Wandsäule aus Kristallporzellan inklusive Befestigungssatz (TT0257919) für Handwaschbecken und Waschtisch 500 mm.

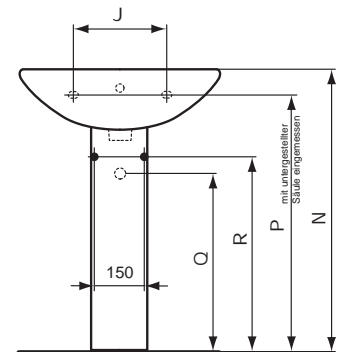
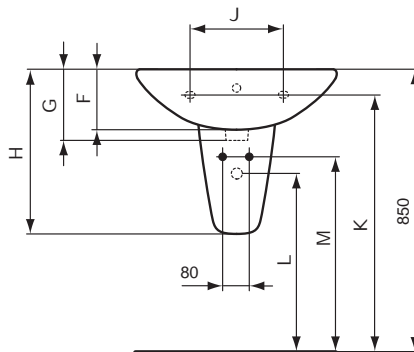
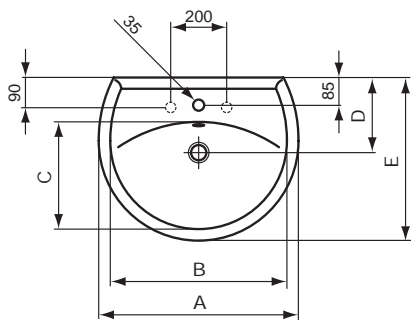
| Produkt | Artikel-Nr. | B x T x H in mm | kg |
|------------------------|-------------|-----------------|------|
| Waschtisch 700 mm | J2425..* | 700 x 545 x 225 | 19,2 |
| Waschtisch 650 mm | J2426..* | 650 x 525 x 225 | 17,0 |
| Waschtisch 600 mm | J2427..* | 600 x 490 x 215 | 15,2 |
| Waschtisch 550 mm | J2428..* | 550 x 475 x 210 | 14,5 |
| Waschtisch 500 mm | J2429..* | 500 x 400 x 200 | 11,0 |
| Handwaschbecken 450 mm | J2430..* | 450 x 360 x 195 | 9,8 |

Empfohlenes Zubehör

| | | | |
|---|----------|-----------------|------|
| Wandsäule für Waschtisch | J2431..* | 235 x 340 x 310 | 7,7 |
| Standsäule für Waschtisch | J2433..* | 180 x 713 x 180 | 10,0 |
| Wandsäule für Handwaschbecken und Waschtisch 500 mm | J2432..* | 240 x 340 x 310 | 7,7 |

* Farben (für .. Farbe einsetzen)

A = 01 Weiß (Alpin) | MA Weiß (Alpin) mit Ideal Plus



150 ohne Säule

| | A | B | C | D | E | F | G | H | J | K | L | M | N | P | Q | R | Hahnlöcher |
|------|-----|-----|-----|-----|-----|-----|-----|-----|-----|-----|-----|-----|-----|-----|-----|-----|------------|
| 2425 | 700 | 580 | 355 | 220 | 545 | 185 | 225 | 495 | 280 | 780 | 520 | 570 | 870 | 805 | 520 | 570 | ●●● |
| 2426 | 650 | 540 | 340 | 220 | 525 | 185 | 225 | 500 | 280 | 765 | 515 | 565 | 875 | 790 | 515 | 565 | ●●● |
| 2427 | 600 | 480 | 310 | 215 | 490 | 180 | 215 | 500 | 280 | 770 | 535 | 585 | 860 | 780 | 535 | 585 | ●●● |
| 2428 | 550 | 450 | 290 | 215 | 475 | 165 | 210 | 490 | 280 | 775 | 540 | 590 | 855 | 780 | 540 | 590 | ●●● |
| 2429 | 500 | 410 | 260 | 170 | 400 | 160 | 200 | 470 | 200 | 780 | 560 | 600 | 850 | 780 | 560 | 600 | ● |
| 2430 | 450 | 380 | 230 | 160 | 360 | 155 | 195 | 435 | 200 | 785 | 560 | 600 | | | | | ● |

* ohne Standsäule



Ausschreibungstext

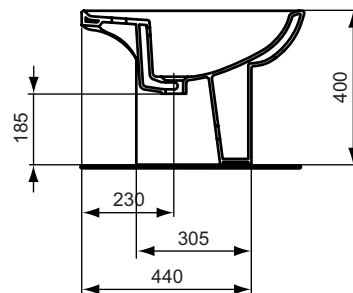
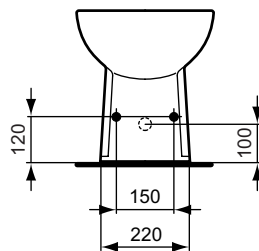
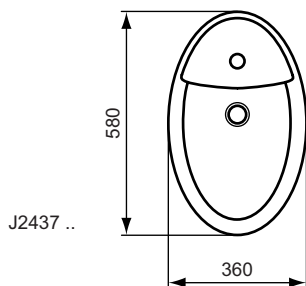
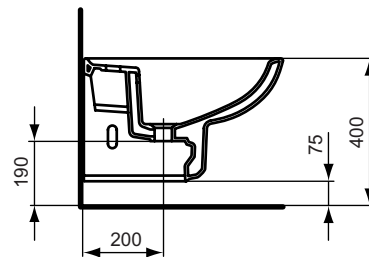
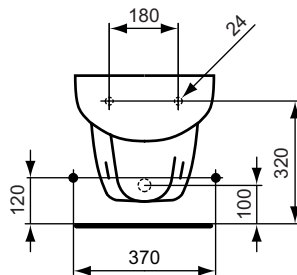
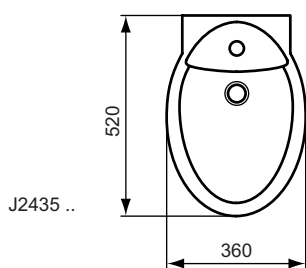
Escape Wandbidet aus Kristallporzellan. Armaturenbank: 1 Hahnloch mittig durchgestochen. Befestigung mit 2 Stockschrauben M12 x 150 mm (K710867) bei Massiv-Mauerstäke von mind. 120 mm oder Tragegerüst bei schwächeren Wänden.

Escape Standbidet aus Kristallporzellan. Armaturenbank: 1 Hahnloch mittig durchgestochen. Befestigung mit 2 Schrauben M6 x 70 mm (K711067).

| Produkt | Artikel-Nr. | B x T x H in mm | kg |
|------------|-------------|-----------------|------|
| Wandbidet | J2435..* | 360 x 520 x 325 | 13,0 |
| Standbidet | J2437..* | 360 x 580 x 400 | 15,7 |

* Farben (für .. Farbe einsetzen)

A = 01 Weiß (Alpin) | MA Weiß (Alpin) mit Ideal Plus





Ausschreibungstext

Escape Wandtiefspülklosett aus Kristallporzellan. DIN EN 997. Glasierter Spülrand. Für Unterputz-Spülkasten ab 4,5 Liter Inhalt und Unterputz-Druckspüler 3/4". Befestigung mit 2 Stockschrauben M12 x 150 mm (K710867) bei Massiv-Mauerstärke von mind. 120 mm oder Tragegerüst bei schwächeren Wänden.

Escape Standtiefspülklosett aus Kristallporzellan. DIN EN 997. Glasierter Spülrand. Für Unterputz-Spülkasten mit 6 Liter Inhalt und Unterputz-Druckspüler 3/4". Befestigung mit 2 Schrauben M6 x 70 mm (K711067).

Benötigtes Zubehör

Escape WC-Sitz aus Duroplast. Scharniere verchromt.

Empfohlenes Zubehör

Ablaufbogen 90° gekröpft, weiß (J112267).

| Produkt | Artikel-Nr. | B x T x H in mm | kg |
|----------------------|-------------|-----------------|------|
| Wandtiefspülklosett | J2434..* | 360 x 520 x 365 | 15,0 |
| Standtiefspülklosett | J2436..* | 360 x 580 x 400 | 21,0 |

Benötigtes Zubehör

| | | | |
|---------|---------|--|-----|
| WC-Sitz | J244101 | | 2,4 |
|---------|---------|--|-----|

Empfohlenes Zubehör

| | | | |
|--------------------------------|---------|--|--|
| Ablaufbogen 90° gekröpft, weiß | J112267 | | |
|--------------------------------|---------|--|--|

* Farben (für .. Farbe einsetzen)

A = 01 Weiß (Alpin) | MA Weiß (Alpin) mit Ideal Plus

