



Waschtischarmaturen
ab Seite 478

Bidetarmatur
ab Seite 482

Bade- |
Brausearmaturen
ab Seite 483

Die CeraSprint Neu Armaturen: kompakt, modern, unkompliziert und in dynamischem Design. Auf die heutigen Bedürfnisse bestens abgestimmt und technisch auf dem neuesten Stand – die CLICK-Kartusche mit Heißwassertemperaturkontrolle und ECO-Funktion macht CeraSprint Neu zu einer äußerst funktionalen Armaturenlinie. Und damit zu einer Option für fast jedes Badezimmer.



ab Seite 700

Farben (für .. Farbe einsetzen)
AA Chrom

Badarmaturen
Duschsysteme
Accessoires



Ausschreibungstext

CeraSprint Neu Einhebel-Waschtischarmatur DN 15. Starrer Gussauslauf und Luftsprudler. Zugknopf-Ablaufgarnitur G1 1/4. Ausladung 117 mm. Auslaufhöhe 50 mm. Kupferrohre. Bedienungshebel aus Metall. Befestigung von oben (TOP FIX). CLICK-Kartusche mit keramischen Dichtscheiben. Kartuschenübersetzung aus Edelstahl. Schwenkbereich 120°. Integriertes Fettreservoir (lebensmittelverträglich). Integrierte Heißwassertemperaturkontrolle und ECO-Funktion. Lebensdauertest EN 817. Geräuschverhalten DIN 4109, Gruppe 1.

Produktvarianten

CeraSprint Neu Einhebel-Waschtischarmatur DN 15. Vandalensicher.
 CeraSprint Neu Einhebel-Waschtischarmatur DN 15. Niederdruck.
 CeraSprint Neu Einhebel-Waschtischarmatur DN 15. Flexible Anschlussschläuche.

| Produkt | Artikel-Nr. | B x T x H in mm | kg |
|-------------------|-------------|-----------------|----|
| Waschtischarmatur | B4280AA | | |

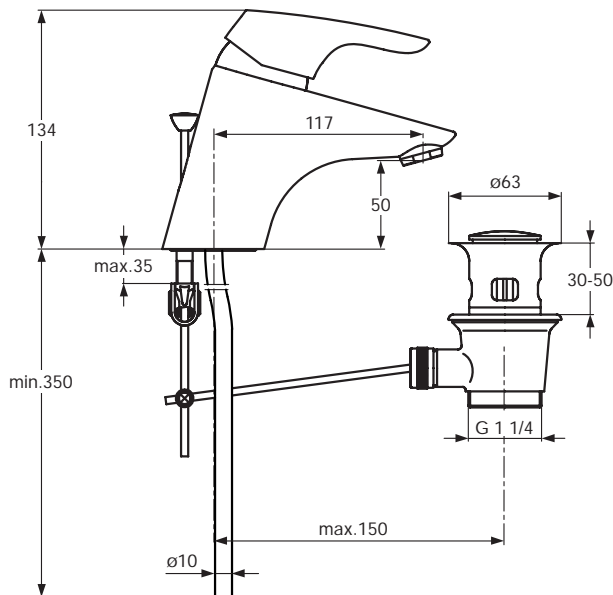
Produktvarianten

| | | | |
|--|---------|--|--|
| Waschtischarmatur vandalensicher | B3739AA | | |
| Waschtischarmatur ND | B4265AA | | |
| Waschtischarmatur mit flex. Schläuchen | B3738AA | | |

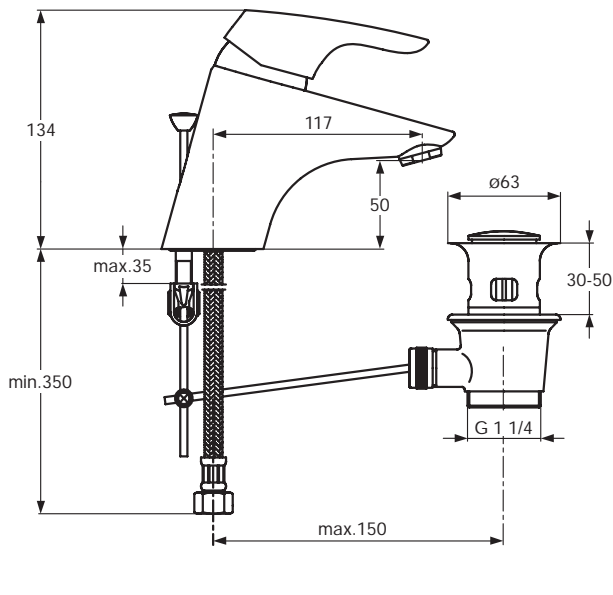
** **Oberflächen** (für .. Oberfläche einsetzen)

A = AA Chrom

Badarmaturen
Duschsysteme
Accessoires



B4280 .., B3739 .., B4265 ..



B3738 ..



Ausschreibungstext

CeraSprint Neu Einhebel-Waschtischarmatur ECO DN 15. Starrer Gussauslauf und Luftsprudler. Zugknopf-Ablaufgarnitur G1 1/4. Ausladung 117 mm. Auslaufhöhe 50 mm. Flexible Anschlusschläuche G3/8. Bedienungshebel aus Metall. Befestigung von oben (TOP FIX). ECO-Kartusche mit keramischen Dichtscheiben. Kartuschenübersetzung aus Edelstahl. Schwenkbereich 120°. Integriertes Fettreservoir (lebensmittelverträglich). Bis in Mittelstellung kaltes Wasser. ECO-Funktion. Lebensdauertest EN 817. Geräuschverhalten DIN 4109, Gruppe 1.

CeraSprint Neu Einhebel-Waschtischarmatur DN 15 mit versenkbarer Kette. Starrer Gussauslauf und Luftsprudler. Ohne Stopfen. Ausladung 118 mm. Auslaufhöhe 45 mm. Kupferrohre. Bedienungshebel aus Metall. Befestigung von oben (TOP FIX). CLICK-Kartusche mit keramischen Dichtscheiben. Kartuschenübersetzung aus Edelstahl. Schwenkbereich 120°. Integriertes Fettreservoir (lebensmittelverträglich). Integrierte Heißwassertemperaturkontrolle und ECO-Funktion. Lebensdauertest EN 817. Geräuschverhalten DIN 4109, Gruppe 1.

Produktvarianten

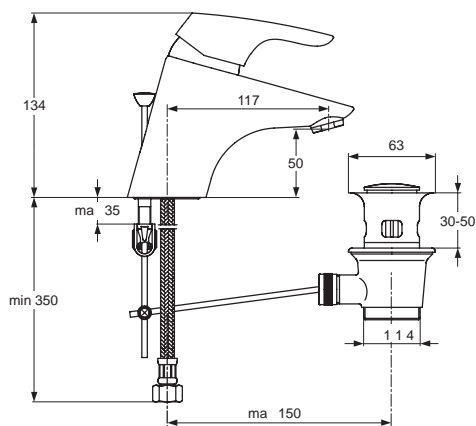
CeraSprint Neu Einhebel-Waschtischarmatur ECO DN 15. Vandalensicher. Kupferrohre.

| Produkt | Artikel-Nr. | B x T x H in mm | kg |
|-----------------------------|-------------|-----------------|----|
| Waschtischarmatur ECO | B4271AA | | |
| Waschtischarmatur mit Kette | B4281AA | | |

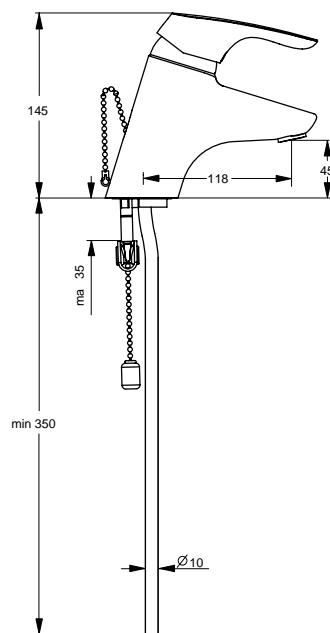
Produktvarianten

| | | | |
|--------------------------------------|---------|--|--|
| Waschtischarmatur ECO vandalensicher | B4273AA | | |
|--------------------------------------|---------|--|--|

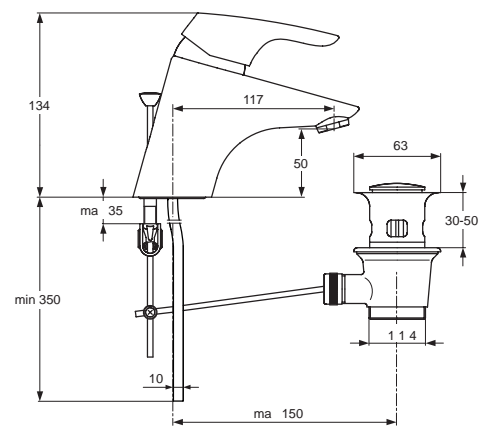
** **Oberflächen** (für .. Oberfläche einsetzen)
A = AA Chrom



B4271



B4281



B4273



Ausschreibungstext

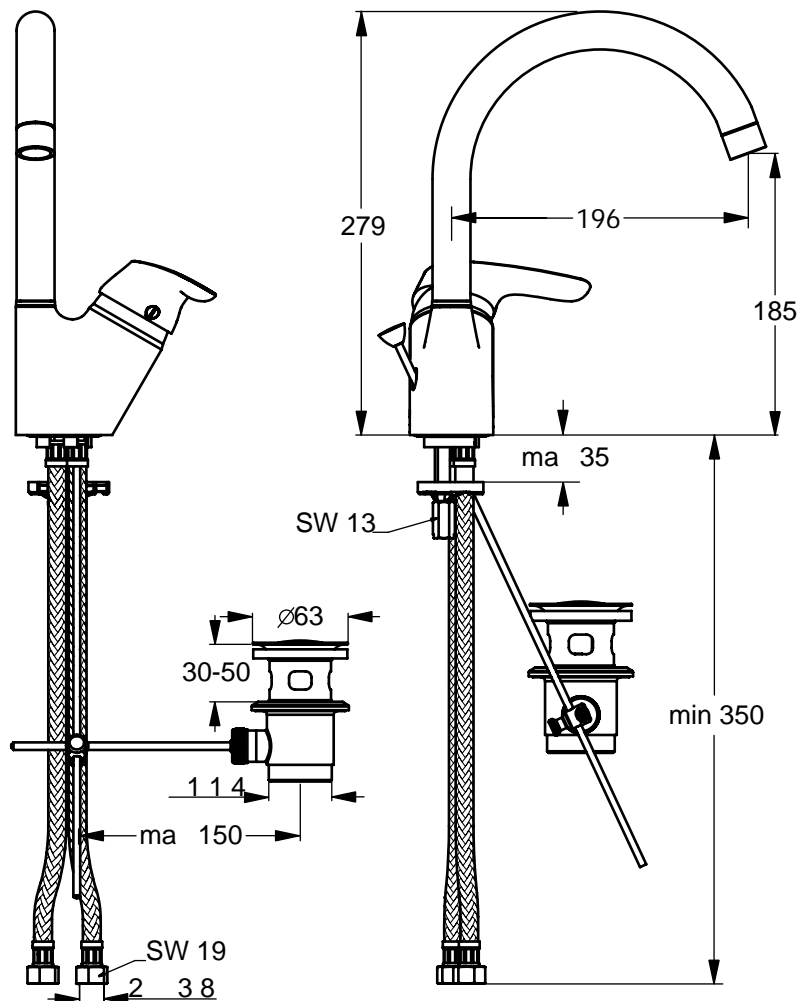
CeraSprint Neu Einhebel-Waschtischarmatur DN 15 mit hohem Auslauf. Schenkbarer Gussauslauf und Luftsprudler. Zugknopf-Ablaufgarnitur G1 1/4. Ausladung 196 mm. Auslaufhöhe 185 mm. Flexible Anschlussschläuche G3/8. Bedienungshebel aus Metall. Befestigung von unten (EASY FIX). CLICK-Kartusche mit keramischen Dichtscheiben. Kartuschenübersetzung aus Edelstahl. Schwenkbereich 120°. Integriertes Fettreservoir (lebensmittelverträglich). Integrierte Heißwassertemperaturkontrolle und ECO-Funktion. Lebensdauertest EN 817. Geräuschverhalten DIN 4109, Gruppe 1.

| Produkt | Artikel-Nr. | B x T x H in mm | kg |
|-------------------------------------|-------------|-----------------|----|
| Waschtischarmatur mit hohem Auslauf | B7472AA | | |

** **Oberflächen** (für .. Oberfläche einsetzen)

A = AA Chrom

Badarmaturen
Duschsysteme
Accessoires





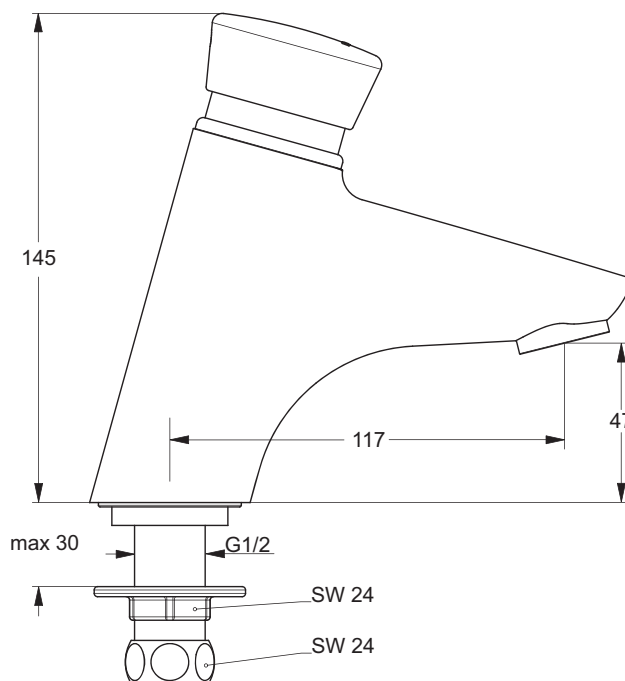
Ausschreibungstext

CeraSprint Neu Einhebel-Selbstschlussarmatur ohne Mischung. Starrer Gussauslauf und vandalensicherer Luftsprudler. Ausladung 117 mm. Auslaufhöhe 47 mm. Bedienungshebel aus Metall mit Blau-Markierung. Befestigung von unten (Schaftverschraubung). Durchflussmenge 7 Liter/3 bar. Durchflusszeit einstellbar von 5 - 20 sec. (+/- 3 sec.). Lebensdauertest nach DIN EN 816. Geräuschverhalten nach DIN 4109, Gruppe 1.

| Produkt | Artikel-Nr. | B x T x H in mm | kg |
|------------------------------------|-------------|-----------------|----|
| Selbstschlussarmatur ohne Mischung | B4664AA | | |

** **Oberflächen** (für .. Oberfläche einsetzen)

A = AA Chrom



Badarmaturen
Duschsysteme
Accessoires



Ausschreibungstext

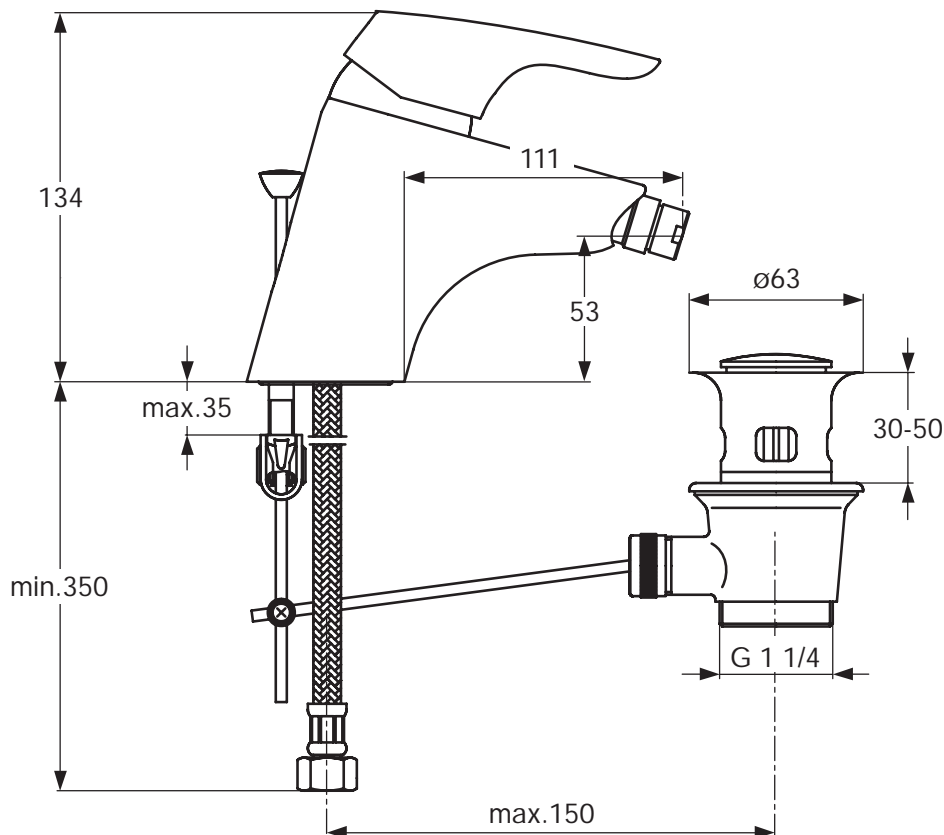
CeraSprint Neu Einhebel-Bidetarmatur DN 15. Starrem Gussauslauf, Luftsprudler und Kugelgelenk. Zugknopf-Ablaufgarnitur G1 1/4. Ausladung 111 mm. Auslaufhöhe 53 mm. Flexible Anschlusschläuche. Bedienungshebel aus Metall. Befestigung von oben (TOP FIX). CLICK-Kartusche mit keramischen Dichtscheiben. Kartuschenübersetzung aus Edelstahl. Schwenkbereich 120°. Integriertes Fettreservoir (lebensmittelverträglich). Integrierte Heißwassertemperaturkontrolle und ECO-Funktion. Lebensdauertest EN 817. Geräuschverhalten DIN 4109, Gruppe 1.

| Produkt | Artikel-Nr. | B x T x H in mm | kg |
|--------------|-------------|-----------------|----|
| Bidetarmatur | B3740AA | | |

** **Oberflächen** (für .. Oberfläche einsetzen)

A = AA Chrom

Badarmaturen
Duschsysteme
Accessoires





Ausschreibungstext

CeraSprint Neu Einhebel-Badearmatur AP DN 15. Luftsprudler. Rückflussverhinderer. DVGW-Eigensicher. Ausladung 158 mm. S-Anschlüsse verdeckt und geräuschgedämpft (verstellbar von 137 - 163 mm). Bedienungshebel aus Metall. Umschaltung automatisch von Brause auf Wanne. CLICK-Kartusche mit keramischen Dichtscheiben. Kartuschenübersetzung aus Edelstahl. Schwenkbereich 120°. Integriertes Fettreservoir (lebensmittelverträglich). Integrierte Heißwassertemperaturkontrolle und ECO-Funktion. Lebensdauertest EN 817. Geräuschverhalten DIN 4109, Gruppe 1.

CeraSprint Neu Einhebel-Brausearmatur AP DN 15. Rückflussverhinderer. DVGW-Eigensicher. S-Anschlüsse verdeckt und geräuschgedämpft (verstellbar von 137 - 163 mm). Bedienungshebel aus Metall. CLICK-Kartusche mit keramischen Dichtscheiben. Kartuschenübersetzung aus Edelstahl. Schwenkbereich 120°. Integriertes Fettreservoir (lebensmittelverträglich). Integrierte Heißwassertemperaturkontrolle und ECO-Funktion. Lebensdauertest EN 817. Geräuschverhalten DIN 4109, Gruppe 1.

Produktvarianten

CeraSprint Neu Einhebel-Badearmatur AP DN 15 mit Handbrause-Set. 2-Funktionshandbrause, Brausehalter fix und Brauseschlauch „Metallflex“ 1250 mm.

CeraSprint Neu Einhebel-Brausearmatur AP DN 15 mit Brausekombination. 2-Funktionshandbrause, Brausestange 600 mm und Brauseschlauch „Metallflex“ 1500 mm.

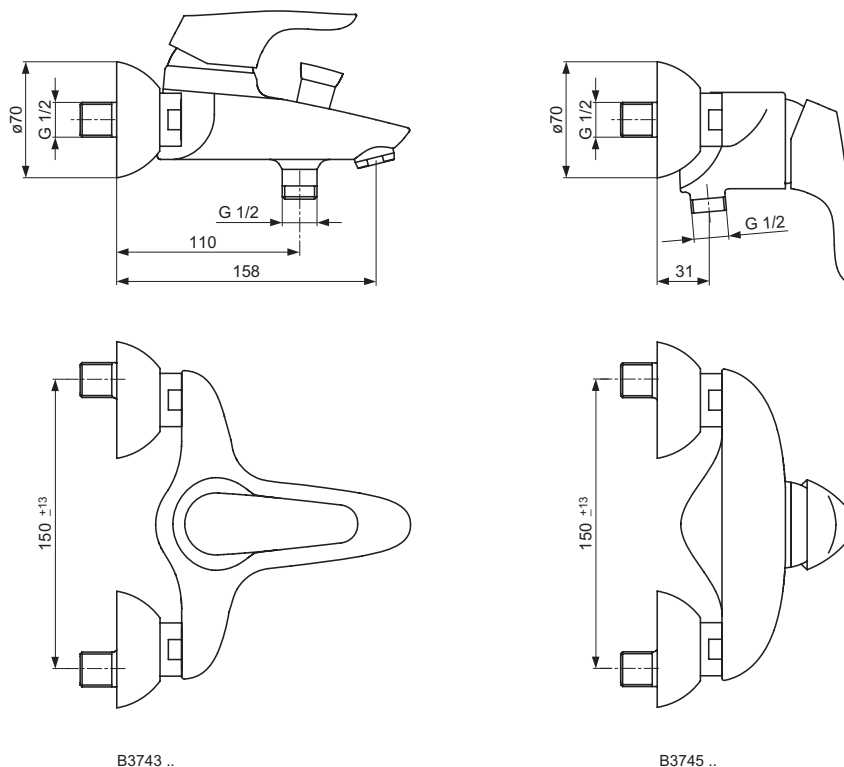
| Produkt | Artikel-Nr. | B x T x H in mm | kg |
|------------------|-------------|-----------------|----|
| Badearmatur AP | B3743AA | | |
| Brausearmatur AP | B3745AA | | |

Produktvarianten

| | | | |
|--|---------|--|--|
| Badearmatur AP mit Handbrause-Set | B4264AA | | |
| Brausearmatur AP mit Brausekombination | B4256AA | | |

** **Oberflächen** (für .. Oberfläche einsetzen)

A = AA Chrom



Badarmaturen
Duschsysteme
Accessoires



Ausschreibungstext

CeraSprint Neu Einhebel-Badearmatur für Wandeinbau. Bausatz 2 für Fertigmontage. Alle sichtbaren Designteile. Rosettengröße 157 x 157 mm. Rosette aus Metall. Bedienungshebel aus Metall. Umschaltung automatisch von Brause auf Wanne. Ø47mm CLICK-Kartusche mit keramischen Dichtscheiben. Integrierte Heißwassertemperaturkontrolle und ECO-Funktion. Integriertes Fettreservoir (lebensmittelverträglich). Abdichtung mit DICHT-FIX. Lebensdauertest EN 817. Geräuschverhalten DIN 4109, Gruppe 1.

CeraSprint Neu Einhebel-Brausearmatur für Wandeinbau. Bausatz 2 für Fertigmontage. Alle sichtbaren Designteile. Rosettengröße 157 x 157 mm. Rosette aus Metall. Bedienungshebel aus Metall. Ø47mm CLICK-Kartusche mit keramischen Dichtscheiben. Integrierte Heißwassertemperaturkontrolle und ECO-Funktion. Integriertes Fettreservoir (lebensmittelverträglich). Abdichtung mit DICHT-FIX. Lebensdauertest EN 817. Geräuschverhalten DIN 4109, Gruppe 1.

Produktvarianten

CeraSprint Neu Einhebel-Badearmatur für Wandeinbau. Bausatz 2 für Fertigmontage. Mit integrierter Sicherungskombination HD für den Wannenausgang (eigensicher). Alle sichtbaren Designteile.

Benötigtes Zubehör

Unterputz-Bausatz 1 EASY-Box für Bade- und Brausearmaturen sowie Einzelthermostate (A1000NU).

Empfohlenes Zubehör

Vorabsperung (A960706NU).

Back-to-Back-Kartusche (für vertauschte Anschlüsse) (A963462NU).

Badearmaturen
Duschsysteme
Accessoires

| Produkt | Artikel-Nr. | B x T x H in mm | kg |
|----------------------------|-------------|-----------------|----|
| Badearmatur UP Bausatz 2 | A4714AA | | |
| Brausearmatur UP Bausatz 2 | A4715AA | | |

Produktvarianten

| | | | |
|--|---------|--|--|
| Badearmatur UP Bausatz 2 (eigensicher gemäß DIN EN 1717) | A4808AA | | |
|--|---------|--|--|

Benötigtes Zubehör

| | | | |
|---|---------|--|--|
| Unterputz-Bausatz 1 EASY-Box für Bade-/Brausearmatur und Einzelthermostat | A1000NU | | |
|---|---------|--|--|

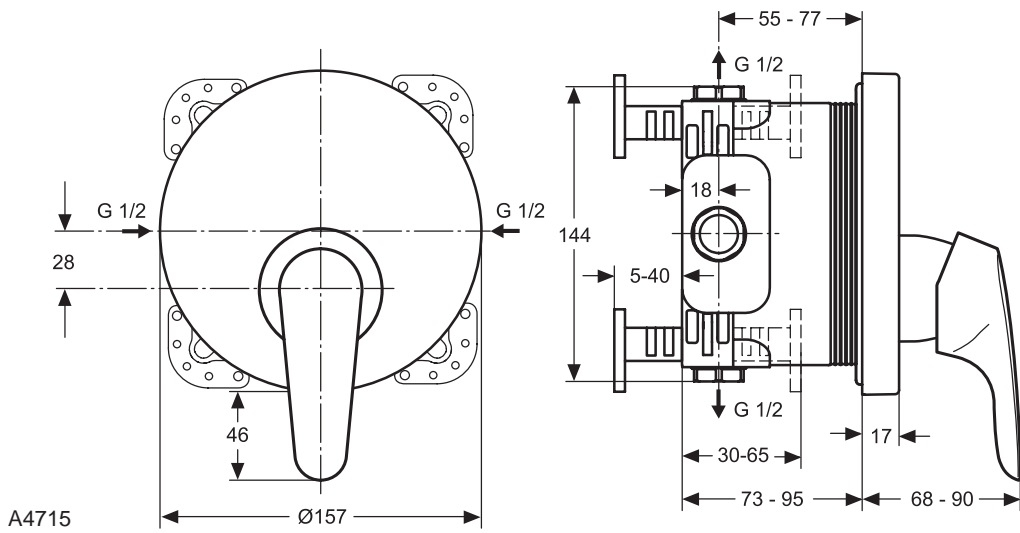
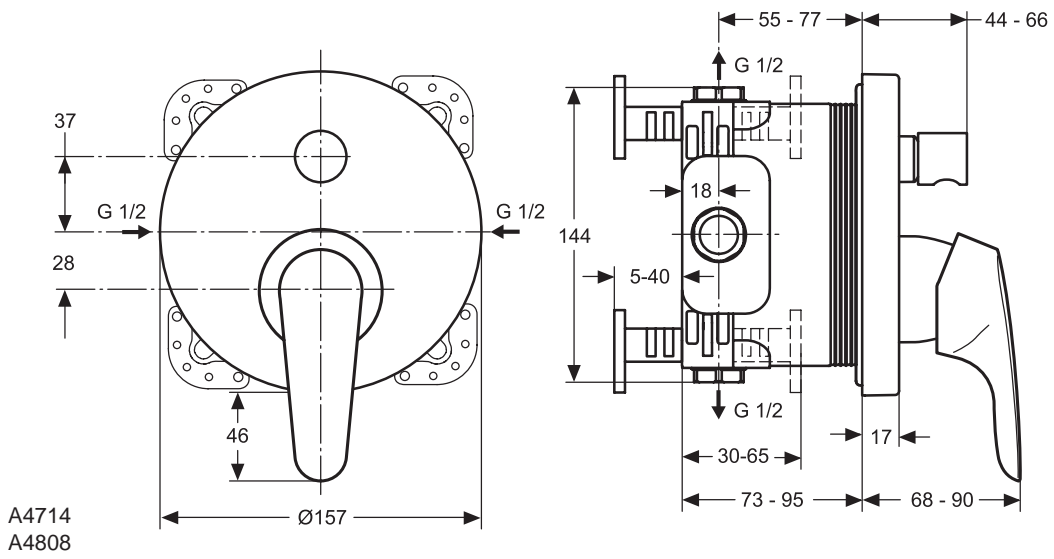
Empfohlenes Zubehör

| | | | |
|--|-----------|--|--|
| Vorabsperung für EASY-Box | A960706NU | | |
| Back-to-Back-Kartusche für EASY-Box (für vertauschte Anschlüsse) | A963462NU | | |

** **Oberflächen** (für .. Oberfläche einsetzen)

A = AA Chrom

NU Neutral



Badarmaturen
Duschsysteme
Accessoires