



Waschtische

ab Seite 175

Passendes Zubehör
und Ersatzteile
ab Seite 202

Komfortabel in den Tag. Erfrischend und anregend: So sollte ein Tag beginnen. In einem Badezimmer, das Sie tagtäglich mit hohem Komfort rundum verwöhnt. Und Ihnen damit die Zeit in diesem persönlichen Raum so angenehm wie möglich gestaltet. Bequeme und komfortable Lösungen – das sind die Hauptanliegen der Isabella Kollektion. Lösungen, die Ihre Ansprüche und Bedürfnisse mit spielerischer Leichtigkeit erfüllen. Großzügige Elemente mit fließenden Konturen bieten Ihnen Platz – für Sie und jede Menge Ihrer Pflegeutensilien. Zum Beispiel auf den geräumigen Ablageflächen von Waschtisch und Eckbadewanne. Das aktuelle, sanfte Design der Isabella Linie bringt alle Formen in Einklang. Einen harmonischen Einklang.



ab Seite 342

Farben (für .. Farbe einsetzen)

01 Weiß (Alpin) | MA Weiß (Alpin) mit Ideal Plus

06 Manhattan | MB Manhattan mit Ideal Plus

27 Pergamon | MC Pergamon mit Ideal Plus



Ausschreibungstext

Isabella Möbeldoppelwaschtisch aus Feinfeuerton inklusive 2 verchromter Rondelle (A2781AA). Unsichtbarer keramischer Überlauf Aqua Plus. Zur Kombination mit einem Waschtisch-Unterschrank geeignet. Armaturenbank: 1 Hahnloch mittig durchgestochen, links und rechts vorgestochen. Befestigung mit 3 Stockschrauben M10 x 140 mm (K710767).

Empfohlenes Zubehör

Isabella Wandsäule aus Kristallporzellan inklusive Befestigungssatz (TT0257919). verchromte Rondelle (A2781..).



Produkt	Artikel-Nr.	B x T x H in mm	kg
Möbeldoppelwaschtisch 1300 mm	K0851..*	1300 x 555 x 245	50,0

Empfohlenes Zubehör

Wandsäule für Waschtisch	K0061..*		6,5
verchromte Rondelle	A2781..**		

* Farben (für .. Farbe einsetzen)

A = 01 Weiß (Alpin) | MA Weiß (Alpin) mit Ideal Plus

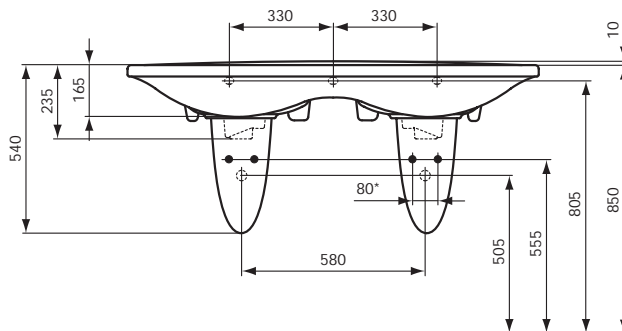
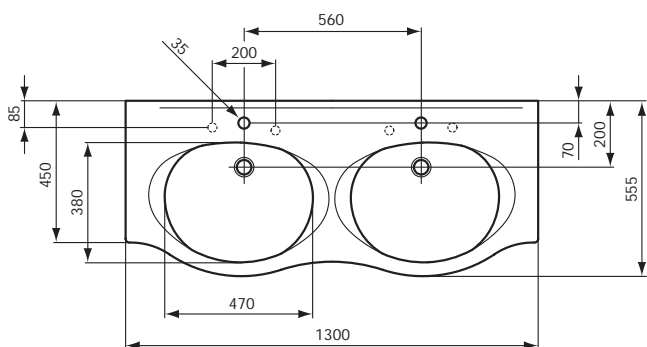
B = 06 Manhattan | MB Manhattan mit Ideal Plus

27 Pergamon | MC Pergamon mit Ideal Plus

** **Oberflächen** (für .. Oberfläche einsetzen)

A = AA Chrom

B = AD Velourchrom



* 150 ohne Säule

Keramik Möbel



Ausschreibungstext

Isabella Möbelwaschtisch aus Feinfeuerton inklusive verchromter Rondelle (A2781AA). Unsichtbarer keramischer Überlauf Aqua Plus. Zur Kombination mit einem Waschtisch-Unterschrank geeignet. Armaturenbank: 1 Hahnloch mittig durchgestochen, links und rechts vorgestochen. Befestigung mit 2 Stockschrauben M10 x 140 mm (K710767).

Empfohlenes Zubehör

Isabella Wandsäule aus Kristallporzellan inklusive Befestigungssatz (TT0257919). verchromte Rondelle (A2781..).

Produkt	Artikel-Nr.	B x T x H in mm	kg
Möbelwaschtisch 1000 mm	K0850..*	1000 x 555 x 250	40,0
Möbelwaschtisch 800 mm	K0849..*	800 x 555 x 245	25,0

Empfohlenes Zubehör

Wandsäule für Waschtisch	K0061..*		6,5
verchromte Rondelle	A2781..**		

* Farben (für .. Farbe einsetzen)

A = 01 Weiß (Alpin) | MA Weiß (Alpin) mit Ideal Plus

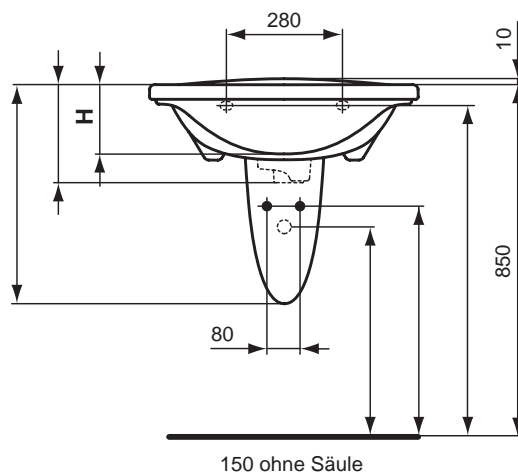
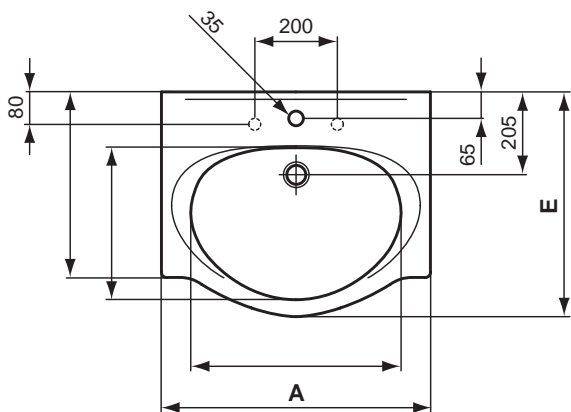
B = 06 Manhattan | MB Manhattan mit Ideal Plus

27 Pergamon | MC Pergamon mit Ideal Plus

** **Oberflächen** (für .. Oberfläche einsetzen)

A = AA Chrom

B = AD Velourchrom



												Hahnlöcher
	A				E			H				
K 0850	1000	510	380	450	555	540	240	170	800	500	550	●●●
K 0849	800	510	380	455	555	545	235	170	805	505	555	●●●