



Waschtische

ab Seite 178

Passendes Zubehör
und Ersatzteile
ab Seite 202

Intelligente Schönheit. Mit Daylight wird Ihr Bad zum Teil Ihres Wohnambientes. Dafür sorgt das harmonische Zusammenspiel der einzelnen Elemente: anspruchsvolles, konsequentes Design, hochwertige Materialien und viel komfortabler Stauraum. Intelligenz und Schönheit gehen in der Daylight Kollektion eine Symbiose ein. Clevere Aufbewahrungslösungen bedeuten Platz für Ihre Pflegeprodukte. Die Möbel korrespondieren mit der geradlinigen Form des Waschtisches. Und vereinen sich harmonisch mit seinem klaren, funktionalen Design. So entsteht Freiraum, der Ihnen die Zeit im Badezimmer verschönert. Bis ins kleinste Detail.



ab Seite 181

Farben (für .. Farbe einsetzen)
01 Weiß (Alpin) | MA Weiß (Alpin) mit Ideal Plus



Ausschreibungstext

Daylight Möbeldoppelwaschtisch aus Feinfeuerton inklusive 2x integriertem Überlauf Ideal Flow (N8326AA). Zur Kombination mit einem Waschtisch-Unterschrank geeignet. Armaturenbank: 1 Hahnloch mittig durchgestochen, links und rechts vorgestochen. Befestigung mit 4 Stockschrauben M10 x 140 mm (2x K710767).

Empfohlenes Zubehör

Daylight Wandsäule aus Kristallporzellan inklusive Befestigungssatz (TT0257919).



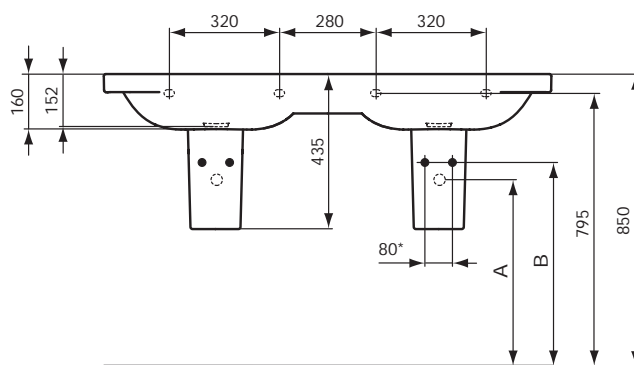
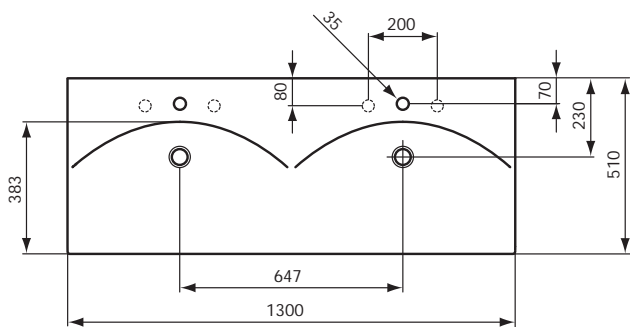
Produkt	Artikel-Nr.	B x T x H in mm	kg
Möbeldoppelwaschtisch 1300 mm	K0729..*	1300 x 510 x 160	40,2

Empfohlenes Zubehör

Wandsäule für Waschtisch	K0071..*	170 x 315 x 290	8,0
--------------------------	----------	-----------------	-----

* Farben (für .. Farbe einsetzen)

A = 01 Weiß (Alpin) | MA Weiß (Alpin) mit Ideal Plus



* 150 ohne Säule

	Keramik		Möbel	
	A	B	A	B
K 0729 ..	545	595	545	585



Ausschreibungstext

Daylight Möbelwaschtisch aus Feinfeuerton inklusive integriertem Überlauf Ideal Flow (N8326AA). Zur Kombination mit einem Waschtisch-Unterschrank geeignet. Armaturenbank: 1 Hahnloch mittig durchgestochen, links und rechts vorgestochen. Befestigung mit 2 Stockschrauben M10 x 140 mm (K710767).

Empfohlenes Zubehör

Daylight Wandsäule aus Kristallporzellan inklusive Befestigungssatz (TT0257919).

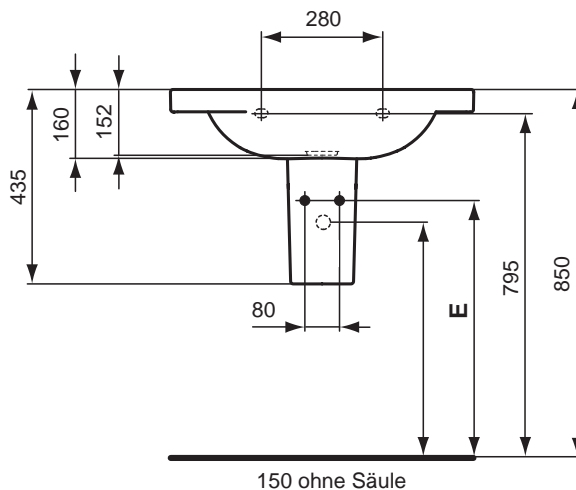
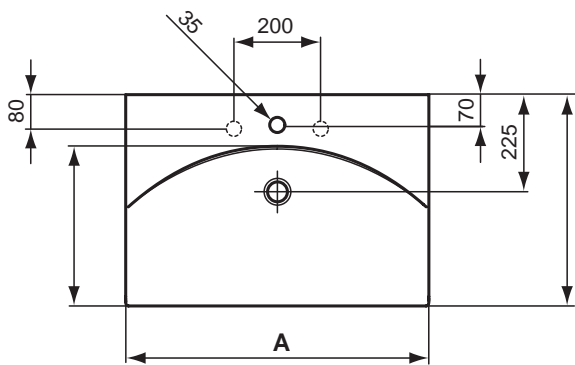
Produkt	Artikel-Nr.	B x T x H in mm	kg
Möbelwaschtisch 1000 mm	K0728..*	1000 x 504 x 160	30,4
Möbelwaschtisch 800 mm	K0727..*	800 x 504 x 160	24,6
Möbelwaschtisch 700 mm	K0726..*	700 x 488 x 160	20,5

Empfohlenes Zubehör

Wandsäule für Waschtisch	K0071..*	170 x 315 x 290	8,0
--------------------------	----------	-----------------	-----

* Farben (für .. Farbe einsetzen)

A = 01 Weiß (Alpin) | MA Weiß (Alpin) mit Ideal Plus



				Keramik		Möbel		Hahnlöcher
	A				E		E	
K 0728	1000	378	504	545	595	545	585	●●●
K 0727	800	378	504	545	595	545	585	●●●
K 0726	700	362	488	545	595	545	585	●●●



Ausschreibungstext

Daylight Einsatzwaschtisch aus Feinfeuerton inklusive integriertem Überlauf Ideal Flow (N8326AA). Armaturenbank: 1 Hahnloch mittig durchgestochen, links und rechts vorgestochen.

Empfohlenes Zubehör

Ausschnittschablone (KK3290000).



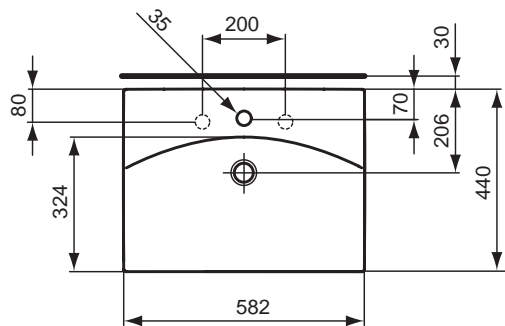
Produkt	Artikel-Nr.	B x T x H in mm	kg
Einsatzwaschtisch 580 mm	K0730..*	582 x 440 x 156	17,6

Empfohlenes Zubehör

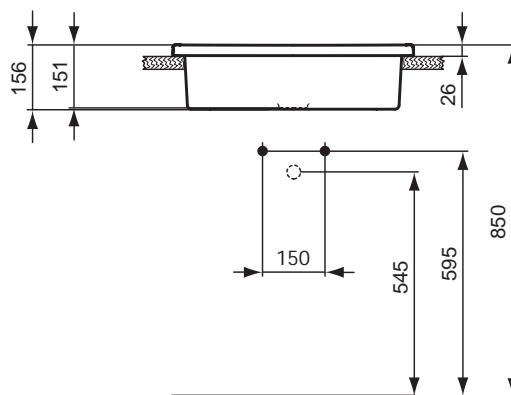
Ausschnittschablone	KK3290000		
---------------------	-----------	--	--

* Farben (für .. Farbe einsetzen)

A = 01 Weiß (Alpin) | MA Weiß (Alpin) mit Ideal Plus



30 vorgeschlagenes Mass





Waschtisch-
Unterschränke
ab Seite 182

Seitenschränke
ab Seite 184

Hochschränke
ab Seite 186

Spiegelschränke
ab Seite 187

Passendes Zubehör
und Ersatzteile
ab Seite 202

Freiheit und Freiraum. In einer modernen Umgebung präsentiert sich das Möbelwaschtischsystem Daylight tagtäglich von seiner schönsten Seite, der praktischen. Die großzügigen Ablageflächen des Waschtisches und der bündig anschließenden Seitenschränke sorgen für Komfort. So wird das Leben einfacher und Sie können sich wieder auf das Wesentliche konzentrieren – sich selbst.



ab Seite 177

Möbeloberflächen (für .. Möbeloberfläche einsetzen)

SV Eiche hell Dekor

EG Eiche dunkel Dekor

HG Strukturlack weiß



Ausschreibungstext

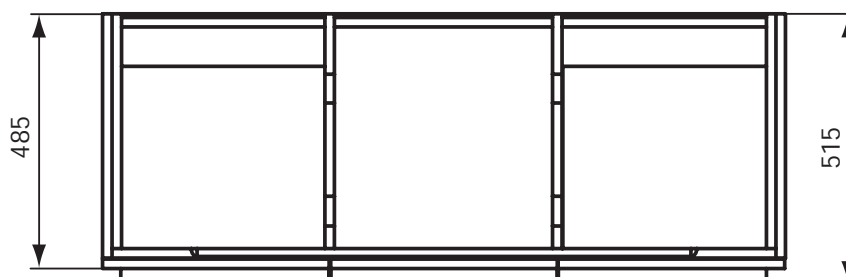
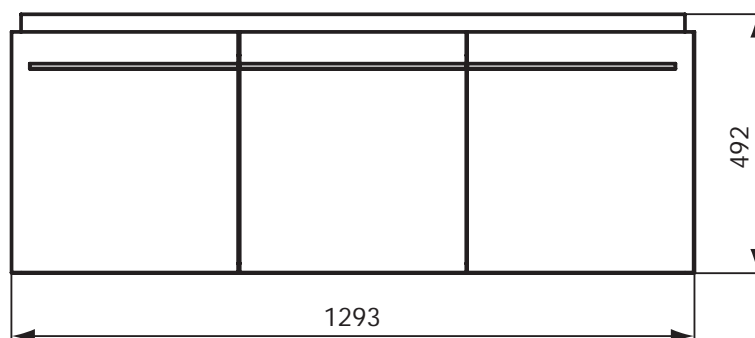
Daylight Waschtisch-Unterschrank inklusive 2x Raumsiphon (J428467) und Befestigungssatz. Je 1 Tür seitlich mit 1 Einlegeboden. 1 Auszug mittig. 3 verchromte Griffe.

Keramik
Möbel

Produkt	Artikel-Nr.	B x T x H in mm	kg
Waschtisch-Unterschrank 1300 mm	K2216..*	1293 x 485 x 492	40,0

* **Möbeloberflächen** (für .. Möbeloberfläche einsetzen)

- A = EG Eiche dunkel Dekor
- HG Strukturlack Weiß
- SV Eiche hell Dekor





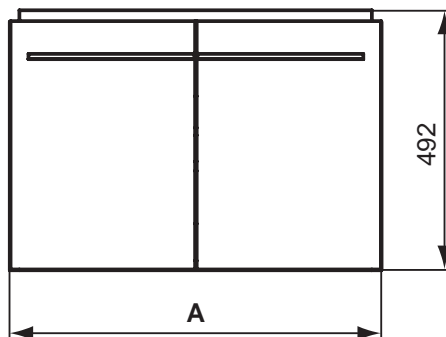
Ausschreibungstext
 Daylight Waschtisch-Unterschrank inklusive Raumparsiphon (J428467) und Befestigungssatz. 2 Türen. 1 Einlegeboden. 2 verchromte Griffe.

Keramik Möbel

Produkt	Artikel-Nr.	B x T x H in mm	kg
Waschtisch-Unterschrank 1000 mm	K2215..*	995 x 480 x 492	27,9
Waschtisch-Unterschrank 800 mm	K2214..*	795 x 480 x 492	24,5
Waschtisch-Unterschrank 700 mm	K2213..*	695 x 465 x 492	23,2

* **Möbeloberflächen** (für .. Möbeloberfläche einsetzen)

- A = EG Eiche dunkel Dekor
- HG Strukturlack Weiß
- SV Eiche hell Dekor



	A		
K 2215	995	510	480
K 2214	795	510	480
K 2213	695	495	465

Ausschreibungstext

Daylight Seitenschrank mit Ablageplatte symmetrisch inklusive Befestigungssatz. 1 Tür. 1 Innenschublade. 1 verchromter Griff.

Empfohlenes Zubehör

Daylight Ausziehelement inklusive Befestigungssatz. Ausziehelement mit Kosmetiktücherbox. Abfallbehälter. 1 verchromter Griff (K2224). Montage nur in Verbindung mit Daylight Seitenschränken.

Daylight Handtuchhalter inklusive Befestigungssatz. Ausziehbarer Handtuchhalter (K2227AA 1-armig oder K2229AA 2-armig). Montage nur in Verbindung mit Daylight Seitenschränken.

Produkt	Artikel-Nr.	B x T x H in mm	kg
Seitenschrank 600 mm (Türanschlag rechts)	K2223..*	601 x 370 x 471	19,5
Seitenschrank 600 mm (Türanschlag links)	K2222..*	601 x 370 x 471	19,5

Empfohlenes Zubehör

Ausziehelement	K2224..*	125 x 370 x 470	9,5
Handtuchhalter (1-armig)	K2227AA	40 x 510 x 65	1,0
Handtuchhalter (2-armig)	K2229AA	40 x 510 x 130	1,0

** **Oberflächen** (für .. Oberfläche einsetzen)

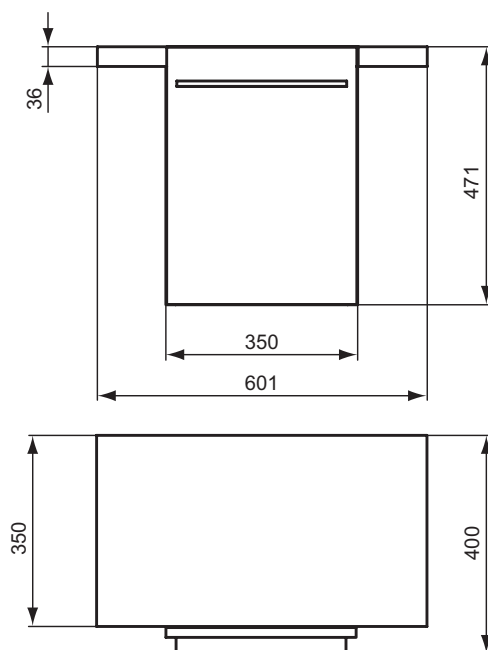
A = AA Chrom

* **Möbeloberflächen** (für .. Möbeloberfläche einsetzen)

A = EG Eiche dunkel Dekor

HG Strukturlack Weiß

SV Eiche hell Dekor



K 2223 ..	Türanschlag rechts
K 2222 ..	Türanschlag links

Ausschreibungstext

Daylight Seitenschrank mit Ablageplatte asymmetrisch inklusive Befestigungssatz. 1 Tür. 1 Innenschublade. 1 verchromter Griff. Ablage rechts oder links montierbar.

Empfohlenes Zubehör

Daylight Ausziehelement inklusive Befestigungssatz. Ausziehelement mit Kosmetiktücherbox. Abfallbehälter. 1 verchromter Griff (K2224). Montage nur in Verbindung mit Daylight Seitenschränken.

Daylight Handtuchhalter inklusive Befestigungssatz. Ausziehbarer Handtuchhalter (K2227AA 1-armig oder K2229AA 2-armig). Montage nur in Verbindung mit Daylight Seitenschränken.

Produkt	Artikel-Nr.	B x T x H in mm	kg
Seitenschrank 476 mm (Türanschlag rechts)	K2221..*	476 x 370 x 471	18,9
Seitenschrank 476 mm (Türanschlag links)	K2220..*	476 x 370 x 471	18,9

Empfohlenes Zubehör

Ausziehelement	K2224..*	125 x 370 x 470	9,5
Handtuchhalter (1-armig)	K2227AA	40 x 510 x 65	1,0
Handtuchhalter (2-armig)	K2229AA	40 x 510 x 130	1,0

** **Oberflächen** (für .. Oberfläche einsetzen)

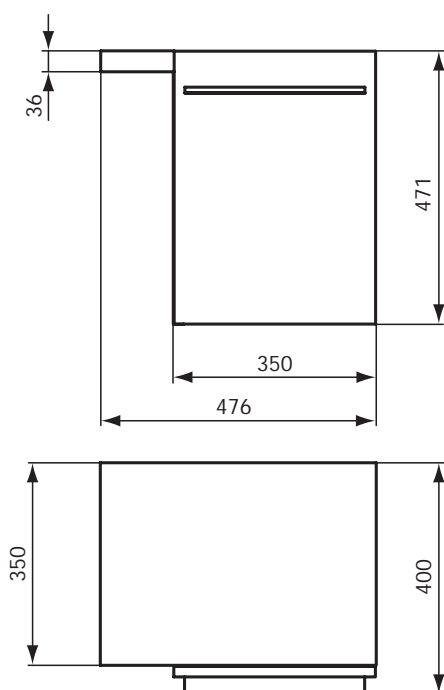
A = AA Chrom

* **Möbeloberflächen** (für .. Möbeloberfläche einsetzen)

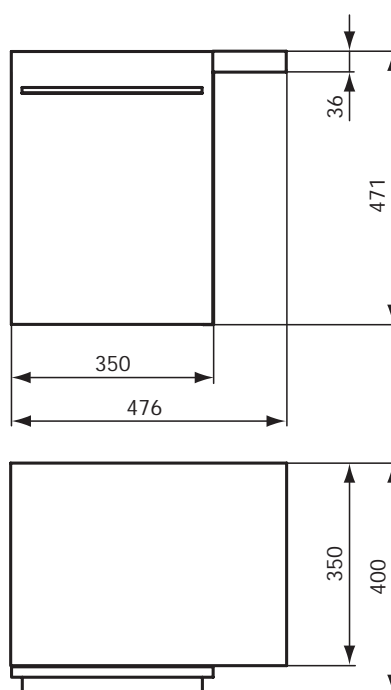
A = EG Eiche dunkel Dekor

HG Strukturlack Weiß

SV Eiche hell Dekor



K 2221 .. Türanschlag rechts



K 2220 .. Türanschlag links

Keramik
Möbel



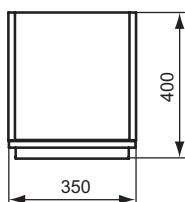
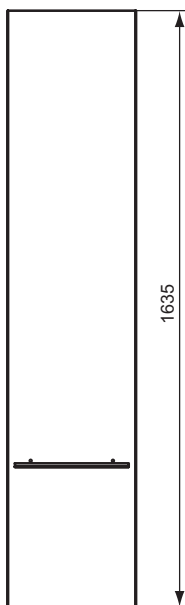
Ausschreibungstext

Daylight Hochschrank inklusive Befestigungssatz. 1 Tür. 2 Innenschubladen. 3 Glaseinlegeböden. 1 verchromter Griff.

Produkt	Artikel-Nr.	B x T x H in mm	kg
Hochschrank 350 mm (Türanschlag rechts)	K2226..*	350 x 370 x 1635	38,3
Hochschrank 350 mm (Türanschlag links)	K2225..*	350 x 370 x 1635	38,3

* **Möbeloberflächen** (für .. Möbeloberfläche einsetzen)

- A = EG Eiche dunkel Dekor
- HG Strukturlack Weiß
- SV Eiche hell Dekor



K 2226 ..	Türanschlag rechts
K 2225 ..	Türanschlag links



Ausschreibungstext

Daylight Spiegelschrank inklusive Befestigungssatz. 1 Steckdosenelement. Leuchte. 2 Magnetleisten. 3 Glaseinlegeböden. Spiegeltür beidseitig verspiegelt (Öffnungswinkel 175°).

Empfohlenes Zubehör

Daylight Föhnhalter inklusive Befestigungssatz. Montage nur in Verbindung mit Daylight Spiegelschränken.

Keramik Möbel

Produkt	Artikel-Nr.	B x T x H in mm	kg
Spiegelschrank 1000 mm	K2219..*	995 x 170 x 650	26,0
Spiegelschrank 800 mm	K2218..*	795 x 170 x 650	22,0
Spiegelschrank 700 mm	K2217..*	695 x 170 x 650	20,0

Empfohlenes Zubehör

Föhnhalter	K2228AA	114 x 165 x 108	1,0
------------	---------	-----------------	-----

** **Oberflächen** (für .. Oberfläche einsetzen)

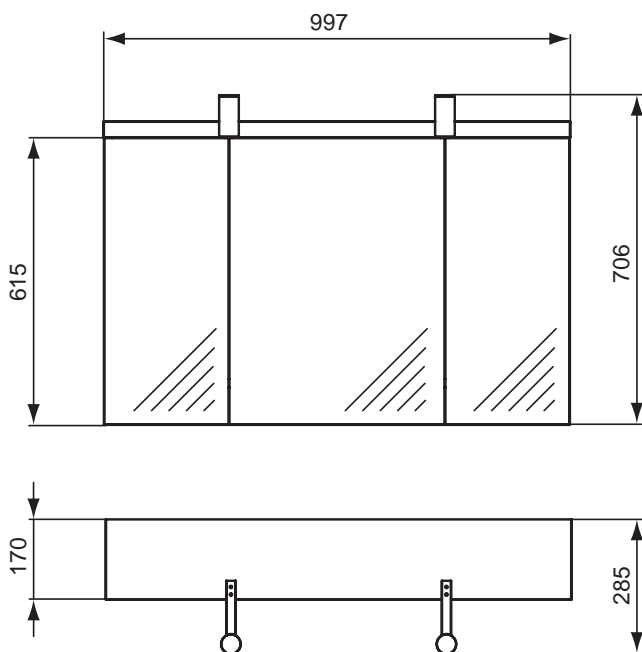
A = AA Chrom

* **Möbeloberflächen** (für .. Möbeloberfläche einsetzen)

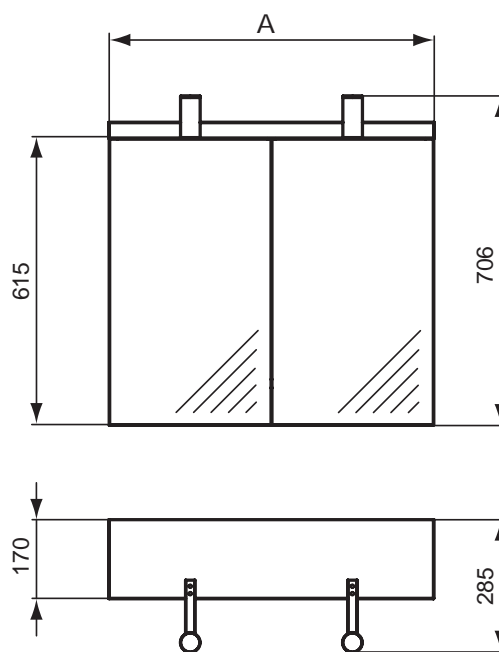
A = EG Eiche dunkel Dekor

HG Strukturlack Weiß

SV Eiche hell Dekor



K 2219



	A
K 2218	797
K 2217	697