

Design Artefakt Industriekultur

## Brausewannen

ab Seite 217

Passendes Zubehör  
und Ersatzteile  
ab Seite 353



Grenzenloses Duschvergnügen. Das neue Ultra Flat Duschwannen-Programm besticht durch puristisches Design, superflache Innenhöhe und eine unübertroffene Vielfalt an Varianten. Vom raumsparenden Kompaktformat bis zur luxuriösen Großraumduche – Ultra Flat bietet maximalen Komfort für alle Ansprüche. Mit klaren Linien und geometrischen Formen passen sich die Brausewannen hervorragend in bestehende Badwelten ein. Für Liebhaber einer absolut bodengleichen Duschfläche bietet das Ultra Flat Programm nun sämtliche Modellvarianten auch in bodenebener Ausführung. Diese Lösung verbindet ultimativen Komfort mit einer unvergleichlichen Raumästhetik. Zusammen mit den Duschsystemen von Ideal Standard präsentiert sich Ihnen ein einzigartiges Duscherlebnis.



Farben (für .. Farbe einsetzen)

- 01 Weiß (Alpin)
- 06 Manhattan
- 27 Pergamon

Design Artefakt Industriekultur



Ausschreibungstext

Ultra Flat Rechteck-Brausewanne aus Sanitär-Acryl. Gefertigt nach DIN 14527. Glasfaserverstärkter Außenmantel. Einlamierte Verstärkung des Wannensrandes und des Bodenbereiches. Ablaufloch Ø90 mm. Einbau durch Tragegestell mit Wandleisten und Dämmband oder Brausewannenträger.

Empfohlenes Zubehör

Brausewannen-Montagesatz (Tragegestell mit Wandleisten + Dämmband nach DIN 4109).  
 Brausewannen-Universal-Fußgestell (bei Abmauern + Einfliesen) (K712667).  
 MEPA-Set Wannenleisten (K725567).  
 Ab- und Überlaufgarnitur Tempoplex (K7817AA).

Produkt	Artikel-Nr.	B x T x H in mm	kg
Rechteck-Brausewanne 1800 mm	K5192..*	1800 x 900 x 47	42,0
Rechteck-Brausewanne 1800 mm	K5191..*	1800 x 800 x 47	40,0
Rechteck-Brausewanne 1700 mm	K5190..*	1700 x 900 x 47	39,0
Rechteck-Brausewanne 1700 mm	K5189..*	1700 x 800 x 47	35,0
Rechteck-Brausewanne 1700 mm	K1938..*	1700 x 700 x 47	32,0
Rechteck-Brausewanne 1600 mm	K5188..*	1600 x 900 x 47	32,0
Rechteck-Brausewanne 1600 mm	K5187..*	1600 x 800 x 47	30,0
Rechteck-Brausewanne 1400 mm	K5186..*	1400 x 900 x 47	25,0
Rechteck-Brausewanne 1400 mm	K5185..*	1400 x 800 x 47	24,0
Rechteck-Brausewanne 1400 mm	K1937..*	1400 x 700 x 47	28,0
Rechteck-Brausewanne 1200 mm	K5184..*	1200 x 1000 x 47	28,0
Rechteck-Brausewanne 1200 mm	K5183..*	1200 x 900 x 47	27,0
Rechteck-Brausewanne 1200 mm	K5182..*	1200 x 800 x 47	25,0
Rechteck-Brausewanne 1200 mm	K1936..*	1200 x 700 x 47	22,0
Rechteck-Brausewanne 1000 mm	K5181..*	1000 x 900 x 47	22,0
Rechteck-Brausewanne 1000 mm	K5180..*	1000 x 800 x 47	18,0
Rechteck-Brausewanne 1000 mm	K1935..*	1000 x 700 x 47	14,0
Rechteck-Brausewanne 900 mm	K5178..*	900 x 800 x 47	14,0
Rechteck-Brausewanne 900 mm	K5179..*	900 x 750 x 47	15,0
Rechteck-Brausewanne 900 mm	K1934..*	900 x 700 x 47	14,0

Empfohlenes Zubehör

Brausewannen-Montagesatz Größe 1 (für 900 x 900, 900 x 800, 900 x 750, 900 x 700, 800 x 800, 700 x 700 mm)	K859867		
Brausewannen-Montagesatz Größe 2 (für 1200 x 900, 1200 x 800, 1200 x 700, 1000 x 900, 1000 x 800, 1000 x 700 mm)	K859967		
Brausewannen-Montagesatz Größe 3 (für 1200 x 1200, 1200 x 1000, 1000 x 1000 mm)	K860067		
Brausewannen-Montagesatz Größe 4 (ab 1400 bis 1800 mm)	K860167		
Brausewannen-Universal-Fußgestell (bei Abmauern + Einfliesen)	K712667		
MEPA-Set Wannenleisten	K725567		
Ab- und Überlaufgarnitur Tempoplex	K7817AA		

\* Farben (für .. Farbe einsetzen)

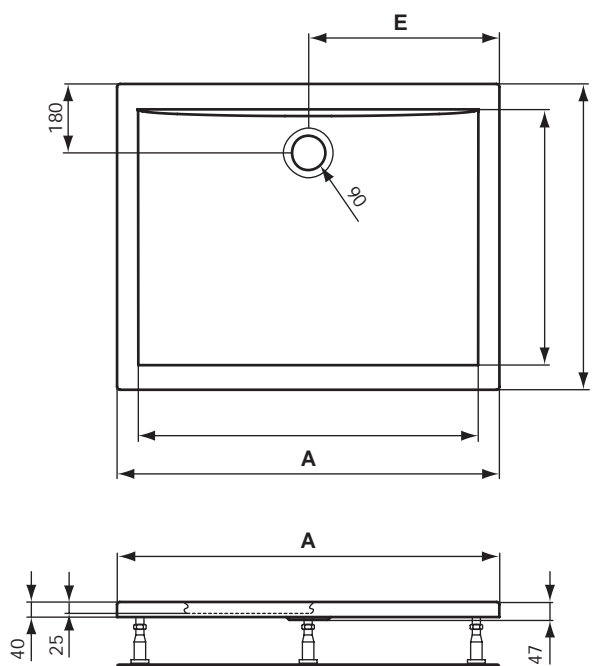
- A = 01 Weiß (Alpin)
- B = 06 Manhattan
- 27 Pergamon

\*\* **Oberflächen** (für .. Oberfläche einsetzen)

- A = AA Chrom

Design Artefakt Industriekultur

Badewannen  
Brausewannen  
Whirlpool-Systeme



		A				E
K 5192 ..	rechteck	1800	900	1690	760	900
K 5191 ..	rechteck	1800	800	1684	660	900
K 5190 ..	rechteck	1700	900	1590	760	850
K 5189 ..	rechteck	1700	800	1586	660	850
K 1938 ..	rechteck	1700	700	1590	560	850
K 5188 ..	rechteck	1600	900	1490	760	800
K 5187 ..	rechteck	1600	800	1486	660	800
K 5186 ..	rechteck	1400	900	1290	760	700
K 5185 ..	rechteck	1400	800	1286	660	700
K 1937 ..	rechteck	1400	700	1290	560	700
K 5184 ..	rechteck	1200	1000	1078	860	600
K 5183 ..	rechteck	1200	900	1090	760	600
K 5182 ..	rechteck	1200	800	1088	660	600
K 1936 ..	rechteck	1200	700	1090	560	600
K 5181 ..	rechteck	1000	900	878	760	500
K 5180 ..	rechteck	1000	800	884	660	500
K 1935 ..	rechteck	1000	700	890	560	500
K 5179 ..	rechteck	900	750	774	610	450
K 5178 ..	rechteck	900	800	774	660	450
K 1934 ..	rechteck	900	700	790	560	450

Design Artefakt Industriekultur



Ausschreibungstext

Ultra Flat Rechteck-Brausewanne aus Sanitär-Acryl. Gefertigt nach DIN 14527. Glasfaserverstärkter Außenmantel. Einlamierte Verstärkung des Wannенrandes und des Bodenbereiches. Ablaufloch Ø90 mm. Komplettsystem für bodenebenen Einbau inklusive Dichtsystem + angeschäumten Styroporträger. Schallschutz nach DIN 4109 SST I und VDI 4100 SST III.

Empfohlenes Zubehör

Ab- und Überlaufgarnitur Tempoplex (K7817AA).

Produkt	Artikel-Nr.	B x T x H in mm	kg
Rechteck-Brausewanne 1800 mm	K163801	1800 x 900 x 130	44,5
Rechteck-Brausewanne 1800 mm	K163701	1800 x 800 x 130	42,5
Rechteck-Brausewanne 1700 mm	K163601	1700 x 900 x 130	41,3
Rechteck-Brausewanne 1700 mm	K163501	1700 x 800 x 130	37,3
Rechteck-Brausewanne 1700 mm	K199201	1700 x 700 x 130	34,0
Rechteck-Brausewanne 1600 mm	K163401	1600 x 900 x 130	34,0
Rechteck-Brausewanne 1600 mm	K163301	1600 x 800 x 130	32,0
Rechteck-Brausewanne 1400 mm	K163201	1400 x 900 x 130	27,0
Rechteck-Brausewanne 1400 mm	K163101	1400 x 800 x 130	26,0
Rechteck-Brausewanne 1400 mm	K199101	1400 x 700 x 130	29,8
Rechteck-Brausewanne 1200 mm	K163001	1200 x 1000 x 130	29,8
Rechteck-Brausewanne 1200 mm	K162901	1200 x 900 x 130	28,8
Rechteck-Brausewanne 1200 mm	K162801	1200 x 800 x 130	26,8
Rechteck-Brausewanne 1200 mm	K199001	1200 x 700 x 130	23,5
Rechteck-Brausewanne 1000 mm	K162701	1000 x 900 x 130	23,5
Rechteck-Brausewanne 1000 mm	K162601	1000 x 800 x 130	19,5
Rechteck-Brausewanne 1000 mm	K198901	1000 x 700 x 130	15,5
Rechteck-Brausewanne 900 mm	K162401	900 x 800 x 130	15,5
Rechteck-Brausewanne 900 mm	K162501	900 x 750 x 130	16,5
Rechteck-Brausewanne 900 mm	K198801	900 x 700 x 130	15,5

Empfohlenes Zubehör

Ab- und Überlaufgarnitur Tempoplex	K7817AA		
------------------------------------	---------	--	--

\* Farben (für .. Farbe einsetzen)

A = 01 Weiß (Alpin)

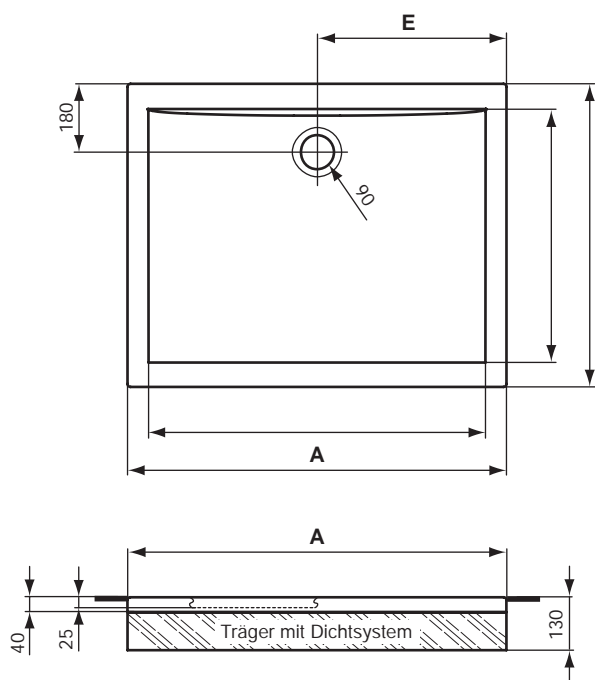
\*\* **Oberflächen** (für .. Oberfläche einsetzen)

A = AA Chrom

Badewannen  
 Brausewannen  
 Whirlpool-Systeme

Design Artefakt Industriekultur

Badewannen  
Brausewannen  
Whirlpool-Systeme



		A	B	C	D	E
K 1638	rechteck	1800	900	1690	760	900
K 1637	rechteck	1800	800	1684	660	900
K 1636	rechteck	1700	900	1590	760	850
K 1635	rechteck	1700	800	1586	660	850
K 1992	rechteck	1700	700	1590	560	850
K 1634	rechteck	1600	900	1490	760	800
K 1633	rechteck	1600	800	1486	660	800
K 1632	rechteck	1400	900	1290	760	700
K 1631	rechteck	1400	800	1286	660	700
K 1991 ..	rechteck	1400	700	1290	560	700
K 1630	rechteck	1200	1000	1078	860	600
K 1629	rechteck	1200	900	1090	760	600
K 1628	rechteck	1200	800	1088	660	600
K 1990 ..	rechteck	1200	700	1090	560	600
K 1627	rechteck	1000	900	878	760	500
K 1626	rechteck	1000	800	884	660	500
K 1989 ..	rechteck	1000	700	890	560	500
K 1625	rechteck	900	750	774	610	450
K 1624	rechteck	900	800	774	660	450
K 1988 ..	rechteck	900	700	790	560	450

Design Artefakt Industriekultur



**Ausschreibungstext**

Ultra Flat Rechteck-Brausewanne aus Sanitär-Acryl. Gefertigt nach DIN 14527. Glasfaserverstärkter Außenmantel. Einlamierte Verstärkung des Wannensandes und des Bodenbereiches. Ablaufloch Ø90 mm. Einbau durch Tragegestell mit Wandleisten und Dämmband oder Brausewannenträger.

**Empfohlenes Zubehör**

Brausewannen-Montagesatz (Tragegestell mit Wandleisten + Dämmband nach DIN 4109).  
 Brausewannen-Universal-Fußgestell (bei Abmauern + Einfliesen) (K712667).  
 MEPA-Set Wannenleisten (K725567).  
 Ab- und Überlaufgarnitur Tempoplex (K7817AA).

Produkt	Artikel-Nr.	B x T x H in mm	kg
Rechteck-Brausewanne 1200 mm	K5175..*	1200 x 1200 x 47	30,0
Rechteck-Brausewanne 1000 mm	K5174..*	1000 x 1000 x 47	24,0
Rechteck-Brausewanne 900 mm	K5173..*	900 x 900 x 47	18,0
Rechteck-Brausewanne 800 mm	K5172..*	800 x 800 x 47	13,0
Rechteck-Brausewanne 700 mm	K1933..*	700 x 700 x 47	12,5

**Empfohlenes Zubehör**

Brausewannen-Montagesatz Größe 1 (für 900 x 900, 900 x 800, 900 x 750, 900 x 700, 800 x 800, 700 x 700 mm)	K859867		
Brausewannen-Montagesatz Größe 3 (für 1200 x 1200, 1200 x 1000, 1000 x 1000 mm)	K860067		
Brausewannen-Universal-Fußgestell (bei Abmauern + Einfliesen)	K712667		
MEPA-Set Wannenleisten	K725567		
Ab- und Überlaufgarnitur Tempoplex	K7817AA		

\* Farben (für .. Farbe einsetzen)

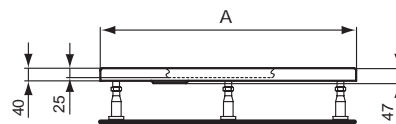
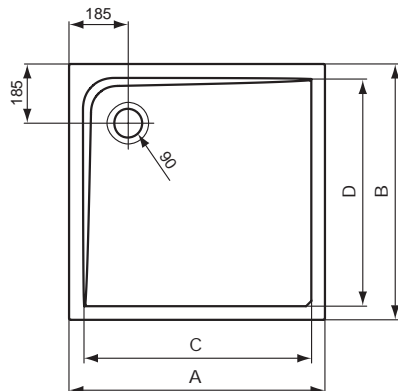
A = 01 Weiß (Alpin)

B = 06 Manhattan

27 Pergamon

\*\* **Oberflächen** (für .. Oberfläche einsetzen)

A = AA Chrom



		A	B	C	D
K 5175	rechteck	1200	1200	1075	1075
K 5174	rechteck	1000	1000	875	875
K 5173	rechteck	900	900	785	785
K 5172	rechteck	800	800	675	675
K 1933	rechteck	700	700	585	585

Design Artefakt Industriekultur



**Ausschreibungstext**

Ultra Flat Rechteck-Brausewanne aus Sanitär-Acryl. Gefertigt nach DIN 14527. Glasfaserverstärkter Außenmantel. Einlamierte Verstärkung des Wannensandes und des Bodenbereiches. Ablaufloch Ø90 mm. Komplettsystem für bodenebenen Einbau inklusive Dichtsystem + angeschäumten Styroporträger. Schallschutz nach DIN 4109 SST I und VDI 4100 SST III.

**Empfohlenes Zubehör**

Ab- und Überlaufgarnitur Tempoplex (K7817AA).

Badewannen  
Brausewannen  
Whirlpool-Systeme

Produkt	Artikel-Nr.	B x T x H in mm	kg
Rechteck-Brausewanne 1200 mm	K162101	1200 x 1200 x 130	31,8
Rechteck-Brausewanne 1000 mm	K162001	1000 x 1000 x 130	25,8
Rechteck-Brausewanne 900 mm	K161901	900 x 900 x 130	19,5
Rechteck-Brausewanne 800 mm	K161801	800 x 800 x 130	14,5
Rechteck-Brausewanne 700 mm	K198701	700 x 700 x 130	14,0

**Empfohlenes Zubehör**

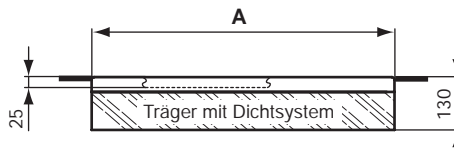
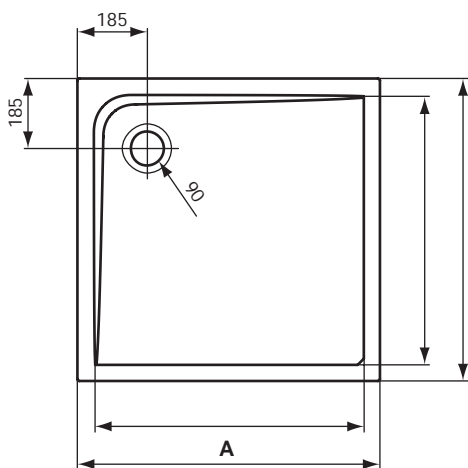
Ab- und Überlaufgarnitur Tempoplex	K7817AA		
------------------------------------	---------	--	--

\* Farben (für .. Farbe einsetzen)

A = 01 Weiß (Alpin)

\*\* **Oberflächen** (für .. Oberfläche einsetzen)

A = AA Chrom



		A			
K 1621 ..	rechteck	1200	1200	1075	1075
K 1620 ..	rechteck	1000	1000	875	875
K 1619 ..	rechteck	900	900	785	785
K 1618 ..	rechteck	800	800	675	675
K 1987 ..	rechteck	700	700	585	585

Design Artefakt Industriekultur



**Ausschreibungstext**

Ultra Flat Viertelkreis-Brausewanne aus Sanitär-Acryl. Gefertigt nach DIN 14527. Glasfaserverstärkter Außenmantel. Einlamierte Verstärkung des Wannenrandes und des Bodenbereiches. Ablaufloch Ø90 mm. Einbau durch Tragegestell mit Wandleisten und Dämmband oder Brausewannenträger.

**Empfohlenes Zubehör**

Brausewannen-Montagesatz (Tragegestell mit Wandleisten + Dämmband nach DIN 4109).  
 Brausewannen-Universal-Fußgestell (bei Abmauern + Einfiesen) (K712667).  
 MEPA-Set Wannenleisten (K725567).  
 Ab- und Überlaufgarnitur Tempoplex (K7817AA).

Produkt	Artikel-Nr.	B x T x H in mm	kg
Viertelkreis-Brausewanne 1000 mm	K5177..*	1000 x 1000 x 47	20,0
Viertelkreis-Brausewanne 900 mm	K5176..*	900 x 900 x 47	16,0
Viertelkreis-Brausewanne 800 mm	K1939..*	800 x 800 x 47	14,5

**Empfohlenes Zubehör**

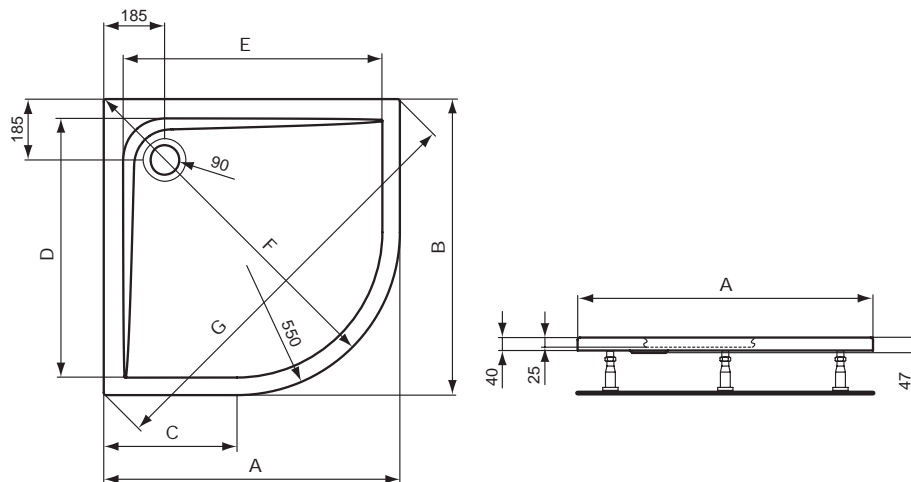
Brausewannen-Montagesatz Größe 1 (für 900 x 900, 900 x 800, 900 x 750, 900 x 700, 800 x 800, 700 x 700 mm)	K859867		
Brausewannen-Montagesatz Größe 3 (für 1200 x 1200, 1200 x 1000, 1000 x 1000 mm)	K860067		
Brausewannen-Universal-Fußgestell (bei Abmauern + Einfiesen)	K712667		
MEPA-Set Wannenleisten	K725567		
Ab- und Überlaufgarnitur Tempoplex	K7817AA		

\* Farben (für .. Farbe einsetzen)

- A = 01 Weiß (Alpin)
- B = 06 Manhattan
- 27 Pergamon

\*\* **Oberflächen** (für .. Oberfläche einsetzen)

- A = AA Chrom



	A	B	C	D	E	F	G
K 5177	1000	1000	450	856	894	1185	1410
K 5176	900	900	350	756	814	1065	1270
K 1939	800	800	300	685	685	924	1130

Design Artefakt Industriekultur



**Ausschreibungstext**

Ultra Flat Viertelkreis-Brausewanne aus Sanitär-Acryl. Gefertigt nach DIN 14527. Glasfaserverstärkter Außenmantel. Einlamierte Verstärkung des Wannenrandes und des Bodenbereiches. Ablaufloch Ø90 mm. Komplettsystem für bodenebenen Einbau inklusive Dichtsystem + angeschäumten Styroporträger. Schallschutz nach DIN 4109 SST I und VDI 4100 SST III.

**Empfohlenes Zubehör**

Ab- und Überlaufgarnitur Tempoplex (K7817AA).

Badewannen  
Brausewannen  
Whirlpool-Systeme

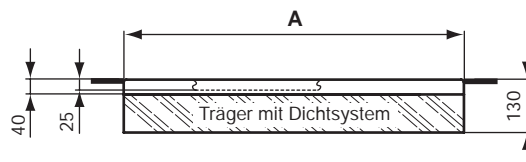
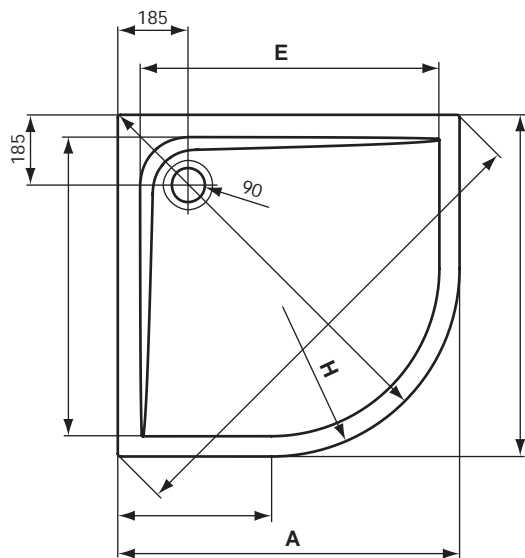
Produkt	Artikel-Nr.	B x T x H in mm	kg
Viertelkreis-Brausewanne 1000 mm	K162301	1000 x 1000 x 130	21,8
Viertelkreis-Brausewanne 900 mm	K162201	900 x 900 x 130	17,8
Viertelkreis-Brausewanne 800 mm	K199301	800 x 800 x 130	16,0

**Empfohlenes Zubehör**

Ab- und Überlaufgarnitur Tempoplex	K7817AA		
------------------------------------	---------	--	--

\* Farben (für .. Farbe einsetzen)  
A = 01 Weiß (Alpin)

\*\* **Oberflächen** (für .. Oberfläche einsetzen)  
A = AA Chrom



	A				E			H
K 1623 ..	1000	1000	450	875	875	1185	1410	550
K 1622 ..	900	900	350	785	785	1065	1270	550
K 1993 ..	800	800	300	685	685	924	1130	500

Design Artefakt Industriekultur



**Ausschreibungstext**

Ultra Flat Fünfeck-Brausewanne aus Sanitär-Acryl. Gefertigt nach DIN 14527. Glasfaserverstärkter Außenmantel. Einlamierte Verstärkung des Wannensandes und des Bodenbereiches. Ablaufloch Ø90 mm. Einbau durch Tragegestell mit Wandleisten und Dämmband oder Brausewannenträger.

**Empfohlenes Zubehör**

Brausewannen-Montagesatz (Tragegestell mit Wandleisten + Dämmband nach DIN 4109).  
 Brausewannen-Universal-Fußgestell (bei Abmauern + Einfliesen) (K712667).  
 MEPA-Set Wannenleisten (K725567).  
 Ab- und Überlaufgarnitur Tempoplex (K7817AA).

Produkt	Artikel-Nr.	B x T x H in mm	kg
Fünfeck-Brausewanne 1000 mm	K1951..*	1000 x 1000 x 47	26,0
Fünfeck-Brausewanne 900 mm	K1950..*	900 x 900 x 47	16,0

**Empfohlenes Zubehör**

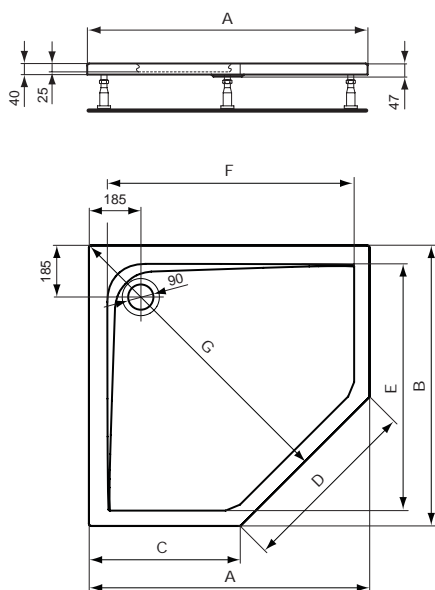
Brausewannen-Montagesatz Größe 1 (für 900 x 900, 900 x 800, 900 x 750, 900 x 700, 800 x 800, 700 x 700 mm)	K859867		
Brausewannen-Montagesatz Größe 3 (für 1200 x 1200, 1200 x 1000, 1000 x 1000 mm)	K860067		
Brausewannen-Universal-Fußgestell (bei Abmauern + Einfliesen)	K712667		
MEPA-Set Wannenleisten	K725567		
Ab- und Überlaufgarnitur Tempoplex	K7817AA		

\* Farben (für .. Farbe einsetzen)

- A = 01 Weiß (Alpin)
- B = 06 Manhattan
- 27 Pergamon

\*\* **Oberflächen** (für .. Oberfläche einsetzen)

- A = AA Chrom



	A	B	C	D	E	F	G
K 1951	1000	1000	540	650	877	877	1088
K 1950	900	900	450	636	787	787	953

Design Artefakt Industriekultur



**Ausschreibungstext**

Ultra Flat Fünfeck-Brausewanne aus Sanitär-Acryl. Gefertigt nach DIN 14527. Glasfaserverstärkter Außenmantel. Einlamierte Verstärkung des Wannenrandes und des Bodenbereiches. Ablaufloch Ø90 mm. Komplettsystem für bodenebenen Einbau inklusive Dichtsystem + angeschäumten Styroporträger. Schallschutz nach DIN 4109 SST I und VDI 4100 SST III.

**Empfohlenes Zubehör**

Ab- und Überlaufgarnitur Tempoplex (K7817AA).

Badewannen  
Brausewannen  
Whirlpool-Systeme

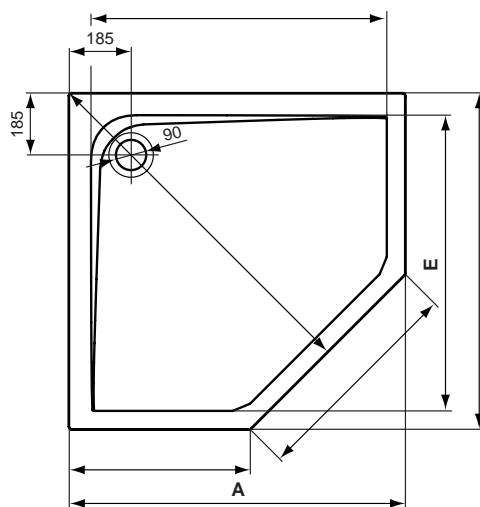
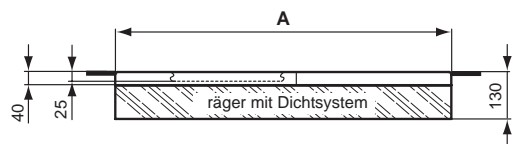
Produkt	Artikel-Nr.	B x T x H in mm	kg
Fünfeck-Brausewanne 1000 mm	K199501	1000 x 1000 x 130	27,5
Fünfeck-Brausewanne 900 mm	K199401	900 x 900 x 130	17,5

**Empfohlenes Zubehör**

Ab- und Überlaufgarnitur Tempoplex	K7817AA		
------------------------------------	---------	--	--

\* Farben (für .. Farbe einsetzen)  
A = 01 Weiß (Alpin)

\*\* **Oberflächen** (für .. Oberfläche einsetzen)  
A = AA Chrom



	A				E		
K 1995	1000	1000	540	650	877	877	1088
K 1994	900	900	450	636	787	787	953