

Design Marc Sadler

**Waschtische**

ab Seite 97

**Bidets**

ab Seite 99

**Klosetts**

ab Seite 100

Passendes Zubehör  
und Ersatzteile  
ab Seite 202

Eine vielfältige Linie. Durch die Vielfalt der Produktlinie und die auf das Wesentliche reduzierte Formgebung eröffnet Washpoint ganz neue Kombinationsmöglichkeiten. Und weil diese Linie so funktional ist, ist sie so ästhetisch. Oder umgekehrt. Denn ein modernes Bad sollte alles sein: schön, reinigungsfreundlich und praktisch. Zeitlose Formen waren hier dem Designer Marc Sadler genauso wichtig wie geschickte Stauraumlösungen und ein flexibles Einsatz- und Aufsatzkonzept.



ab Seite 101



ab Seite 227



ab Seite 673

Farben (für .. Farbe einsetzen)

01 Weiß (Alpin) | MA Weiß (Alpin) mit Ideal Plus

Design Marc Sadler



**Ausschreibungstext**

Washpoint Waschtisch aus Feinfeurton. Zur Kombination mit einer Möbelkonsole geeignet. Armaturenbank: 1 Hahnloch mittig durchgestochen, links und rechts vorgestochen. Befestigung mit 2 Stockschrauben M10 x 140 mm (K710767).

Washpoint Handwaschbecken aus Kristallporzellan. Armaturenbank: 1 Hahnloch mittig durchgestochen, links und rechts vorgestochen. Befestigung mit 2 Stockschrauben M10 x 140 mm (K710767).

**Empfohlenes Zubehör**

Washpoint Wandsäule aus Kristallporzellan inklusive Befestigungssatz (TT0257919) für Waschtisch.

Washpoint Wandsäule aus Kristallporzellan inklusive Befestigungssatz (TT0257919) für Handwaschbecken.

Preise nach Farben in Euro ohne MwSt.

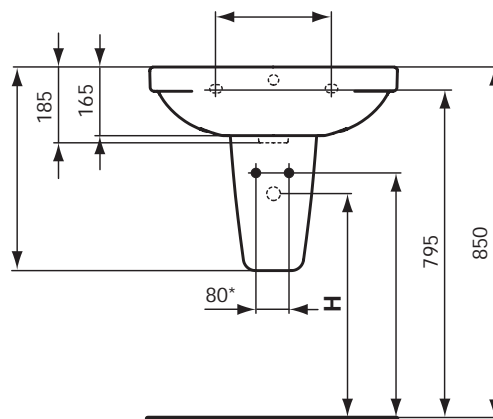
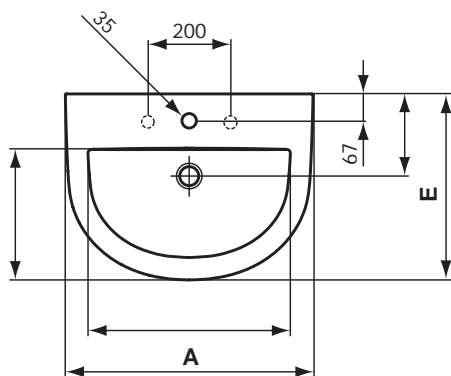
Produkt	Artikel-Nr.	B x T x H in mm	kg
Waschtisch 700 mm	R3190..*	700 x 480 x 185	17,5
Waschtisch 650 mm	R3182..*	650 x 480 x 185	16,6
Waschtisch 600 mm	R3181..*	600 x 450 x 185	15,5
Handwaschbecken 500 mm	R4212..*	500 x 350 x 185	10,0

**Empfohlenes Zubehör**

Wandsäule für Waschtisch	R3309..*	210 x 335 x 275	7,0
Wandsäule für Handwaschbecken	R3310..*	210 x 225 x 240	6,0

\* Farben (für .. Farbe einsetzen)

A = 01 Weiß (Alpin) | MA Weiß (Alpin) mit Ideal Plus



\* 150 ohne Säule

							Keramik		Möbel		Hahnlöcher	
	A				E		H		H			
R 3190 ..	700	585	295	195	480	490	280	555	605	555	605	●●●
R 3182 ..	650	535	295	195	480	490	280	555	605	555	605	●●●
R 3181 ..	600	490	265	195	450	490	280	555	605	555	605	●●●
R 4212 ..	500	405	180	180	350	495	200	555	605	555	605	●●●

Design Marc Sadler



Ausschreibungstext

Washpoint Waschtisch aus Feinfeurton. Zur Kombination mit einer Möbelkonsole geeignet. Armaturenbank: 1 Hahnloch mittig durchgestochen, links und rechts vorgestochen. Befestigung mit 2 Stockschrauben M10 x 140 mm (K710767).

Empfohlenes Zubehör

Ausschnittschablone (KK3330000).

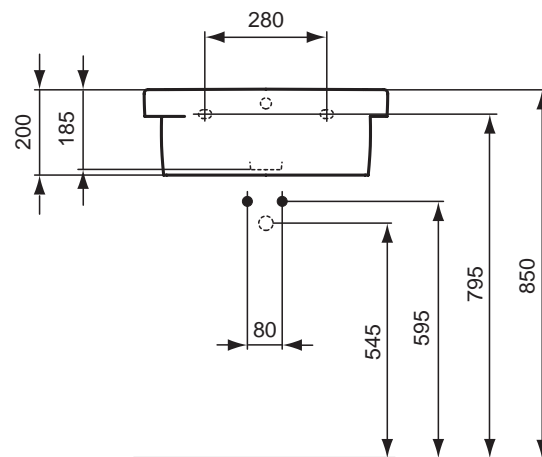
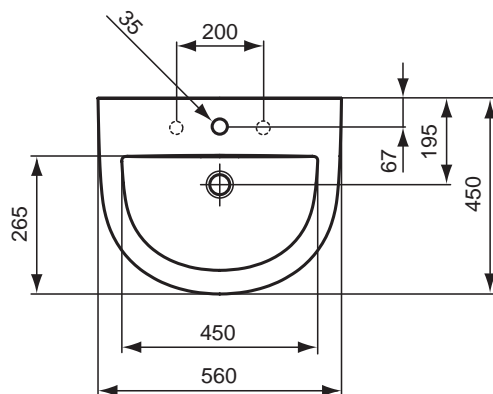
Produkt	Artikel-Nr.	B x T x H in mm	kg
Waschtisch 560 mm	R3180..*	560 x 450 x 200	19,7

Empfohlenes Zubehör

Ausschnittschablone	KK3330000		
---------------------	-----------	--	--

\* Farben (für .. Farbe einsetzen)

A = 01 Weiß (Alpin) | MA Weiß (Alpin) mit Ideal Plus



Design Marc Sadler



**Ausschreibungstext**

Washpoint Wandbidet aus Feinfeuerton inklusive Befestigungssatz (T601101) für unsichtbare Befestigung. Armaturenbank: 1 Hahnloch mittig durchgestochen. Befestigung mit Befestigungssatz bei Massiv-Mauerstärke von mind. 120 mm oder Tragegerüst bei schwächeren Wänden.

**Empfehlung!**

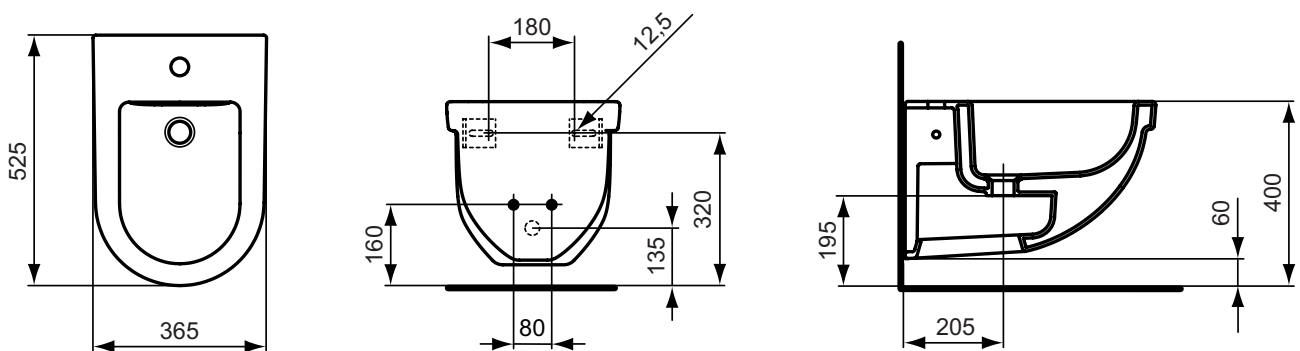
Die unsichtbare Befestigung nur bei komplett durchgeflister Wand im Anschlussbereich montieren.

Keramik  
Möbel

Produkt	Artikel-Nr.	B x T x H in mm	kg
Wandbidet	R3718..*	365 x 525 x 340	22,5

\* Farben (für .. Farbe einsetzen)

A = 01 Weiß (Alpin) | MA Weiß (Alpin) mit Ideal Plus



Design Marc Sadler



### Ausschreibungstext

Washpoint Wandtiefspülklosett aus Kristallporzellan inklusive Befestigungssatz (T601101) für unsichtbare Befestigung. DIN EN 997. Glasierter Spülrand. Für Wandeinbau-Spülkasten mit 6 Liter Inhalt und Wandeinbau-Druckspüler 3/4". Befestigung mit Befestigungssatz bei Massiv-Mauerstärke von mind. 120 mm oder Tragegerüst bei schwächeren Wänden.

### Empfehlung!

Die unsichtbare Befestigung nur bei komplett durchgeflister Wand im Anschlussbereich montieren.

### Benötigtes Zubehör

Washpoint WC-Sitz Softclosing aus Duroplast. Scharniere aus Edelstahl.  
Washpoint WC-Sitz aus Duroplast. Scharniere aus Edelstahl.



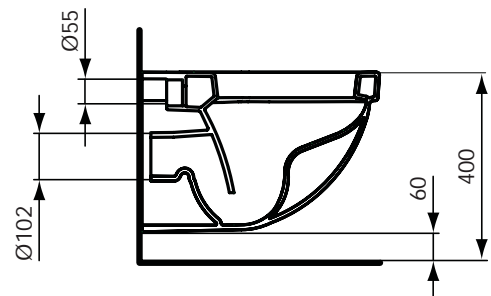
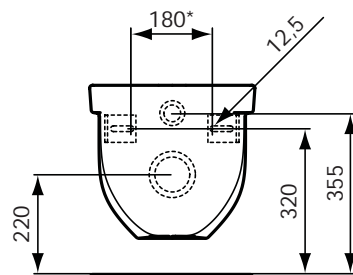
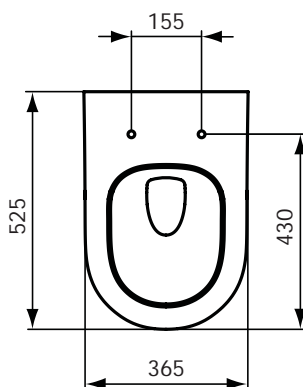
Produkt	Artikel-Nr.	B x T x H in mm	kg
Wandtiefspülklosett	R3426..*	365 x 525 x 340	22,5

### Benötigtes Zubehör

WC-Sitz Softclosing	R392101		2,9
WC-Sitz	R392201		2,9

\* Farben (für .. Farbe einsetzen)

A = 01 Weiß (Alpin) | MA Weiß (Alpin) mit Ideal Plus





Möbelkonsolen  
ab Seite 102

Regale  
ab Seite 104

Spiegel  
ab Seite 106

Passendes Zubehör  
und Ersatzteile  
ab Seite 202

Eine kreative Linie. Flexibilität ist der elementare Gedanke der Kollektion Washpoint. Formen, Größen und Anzahl der Elemente lassen sich ganz beliebig zusammenstellen und kombinieren.



ab Seite 96

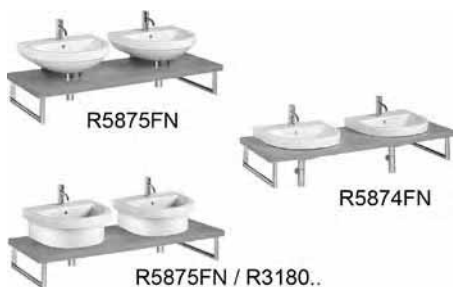


ab Seite 227



ab Seite 673

**Möbeloberflächen** (für .. Möbeloberfläche einsetzen)  
FN Echtholz furnier Buche mit Multiplexkante



Ausschreibungstext

Washpoint Möbelkonsole inklusive Befestigungssatz und 2 verchromter Handtuchhalter. Zum Aufsetzen von Washpoint Waschtischen R3180.. oder in Kombination mit Siphonabdeckung und Waschtischen R3190.., R3182.. und R3181.. .

Washpoint Möbelkonsole inklusive Befestigungssatz. 2 verchromte Handtuchhalter. Zum Einsetzen von Washpoint Waschtischen R3180.. .

Benötigtes Zubehör

Washpoint Siphonabdeckung inklusive Befestigungssatz. Nur bei Aufsatz von Washpoint Waschtischen R3190.., R3182.. und R3181.. .

Produkt	Artikel-Nr.	B x T x H in mm	kg
Möbelkonsole 1500 mm zum Aufsetzen von Waschtischen R3190.., R3182.., R3181.. und R3180..	R5875FN	1500 x 480 x 216	12,9
Möbelkonsole 1500 mm zum Einsetzen von Waschtischen R3180..	R5874FN	1500 x 480 x 216	12,9

Benötigtes Zubehör

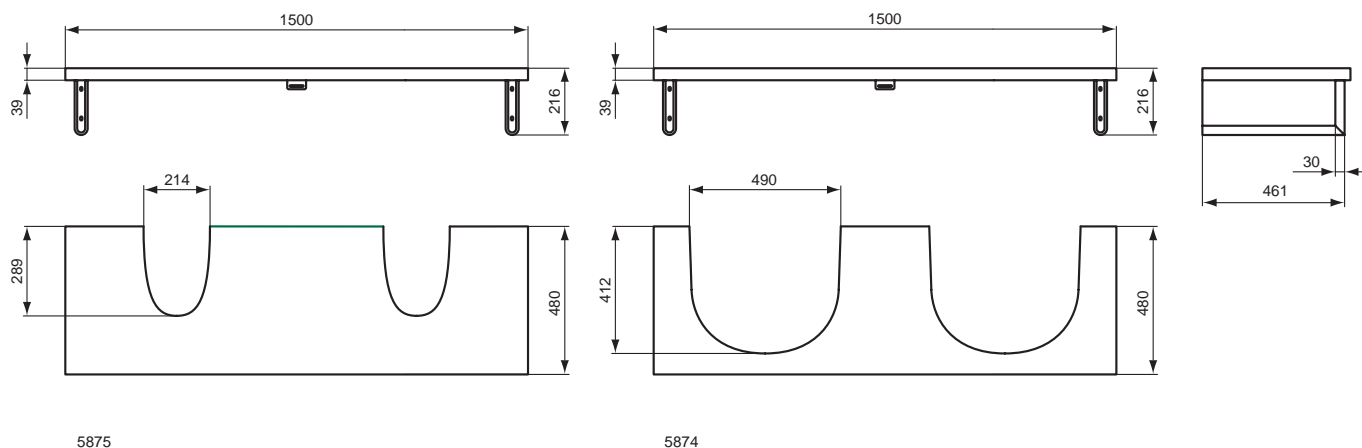
Siphonabdeckung	R5889AA		1,5
-----------------	---------	--	-----

\*\* **Oberflächen** (für .. Oberfläche einsetzen)

A = AA Chrom

\* **Möbeloberflächen** (für .. Möbeloberfläche einsetzen)

A = FN Echtholz furnier Buche mit Multiplexkante





Ausschreibungstext

Washpoint Möbelkonsole inklusive Befestigungssatz und 2 verchromter Handtuchhalter. Zum Aufsetzen von Washpoint Waschtischen R3180.. oder in Kombination mit Siphonabdeckung und Waschtischen R3190.., R3182.. und R3181.. .

Washpoint Möbelkonsole inklusive Befestigungssatz. 2 verchromte Handtuchhalter. Zum Einsetzen von Washpoint Waschtischen R3180.. .

Benötigtes Zubehör

Washpoint Siphonabdeckung inklusive Befestigungssatz. Nur bei Aufsatz von Washpoint Waschtischen R3190.., R3182.. und R3181.. .

Produkt	Artikel-Nr.	B x T x H in mm	kg
Möbelkonsole 1000 mm zum Aufsetzen von Waschtischen R3190.., R3182.., R3181.. und R3180..	R5873FN	1000 x 480 x 216	10,4
Möbelkonsole 1000 mm zum Einsetzen von Waschtischen R3180..	R5872FN	1000 x 480 x 216	10,4
Möbelkonsole 800 mm zum Aufsetzen von Waschtischen R3190.., R3182.., R3181.. und R3180..	R5871FN	800 x 480 x 216	9,4
Möbelkonsole 800 mm zum Einsetzen von Waschtischen R3180..	R5870FN	800 x 480 x 216	9,4

Benötigtes Zubehör

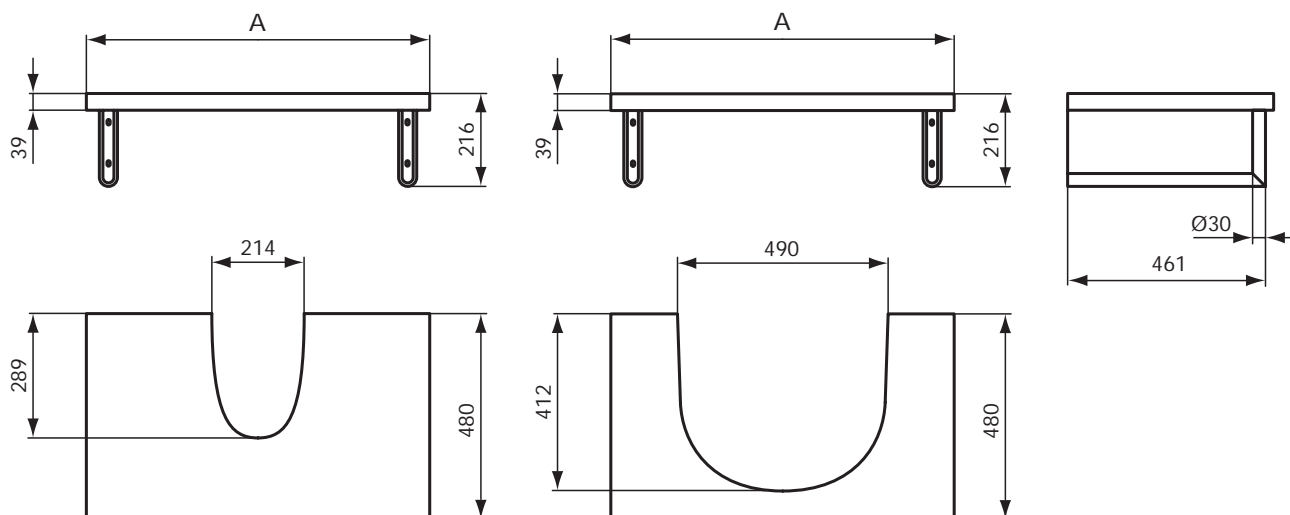
Siphonabdeckung	R5889AA		1,5
-----------------	---------	--	-----

\*\* **Oberflächen** (für .. Oberfläche einsetzen)

A = AA Chrom

\* **Möbeloberflächen** (für .. Möbeloberfläche einsetzen)

A = FN Echtholz furnier Buche mit Multiplexkante



	A
R 5873 ..	1000
R 5871 ..	800

	A
R 5872 ..	1000
R 5870 ..	800



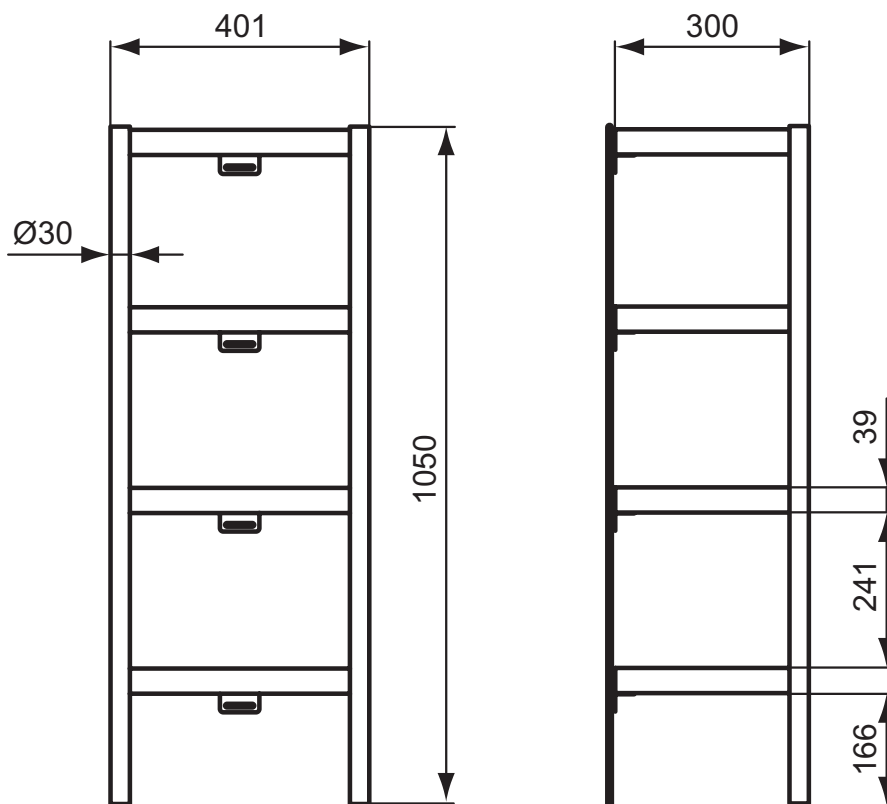
## Ausschreibungstext

Washpoint Seitenregal inklusive Befestigungssatz. 4 Ablageböden.  
Verchromte FüÙe.

Produkt	Artikel-Nr.	B x T x H in mm	kg
Seitenregal 400 mm	R5882FN	401 x 300 x 1050	8,2

\* **Möbeloberflächen** (für .. Möbeloberfläche einsetzen)

A = FN Echtholz furnier Buche mit Multiplexkante



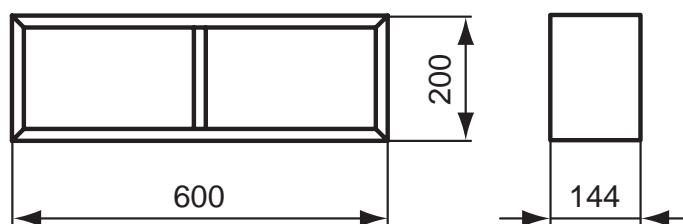


Ausschreibungstext  
Washpoint Wandregal inklusive Befestigungssatz.

Produkt	Artikel-Nr.	B x T x H in mm	kg
Wandregal 200 mm	R5885FN	200 x 144 x 600	7,3

\* **Möbeloberflächen** (für .. Möbeloberfläche einsetzen)

A = FN Echtholz furnier Buche mit Multiplexkante





Ausschreibungstext  
Washpoint Spiegel. Kombination mit Spiegelablage möglich.

Empfohlenes Zubehör  
Spiegelablage. Halterungen aus Metall.

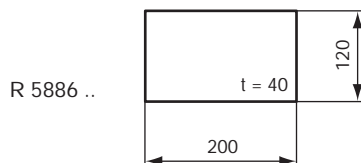
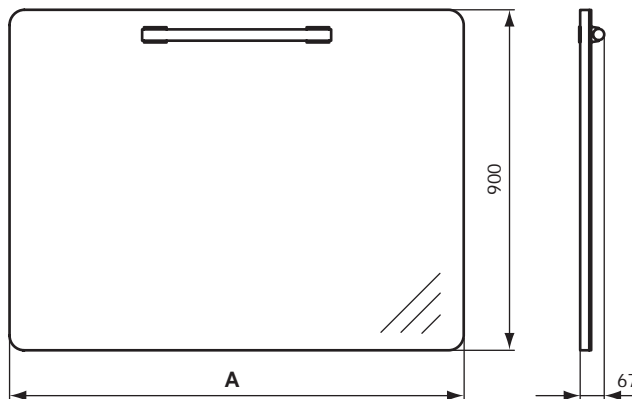
Produkt	Artikel-Nr.	B x T x H in mm	kg
Spiegel 1200 x 900 mm	R5888NU	1200 x 67 x 900	
Spiegel 800 x 900 mm	R5887NU	800 x 67 x 900	

Empfohlenes Zubehör	Artikel-Nr.	B x T x H in mm	kg
Spiegelablage 200 mm	R5886FN	200 x 40 x 120	

**\*\* Oberflächen** (für .. Oberfläche einsetzen)  
A = NU Neutral

**\* Möbeloberflächen** (für .. Möbeloberfläche einsetzen)  
A = FN Echtholz furnier Buche

	A
R 5888 ..	1200
R 5887 ..	800





Accessoires  
ab Seite 674

Die Washpoint Kollektion bietet Ihnen eine Vielzahl von Kombinationsmöglichkeiten. So können Sie die Keramikprodukte harmonisch mit den Washpoint Möbeln zu einer individuellen Einheit verknüpfen. Ob geschickte Stauraumlösungen oder flexible Einsatz- und Aufsatzkonzepte - die gesamte Serie zeigt sich funktional, ohne jedoch auf Ästhetik zu verzichten. Denn moderne Bäder sollten attraktiv, reinigungsfreundlich und praktisch zugleich sein.



Badarmaturen  
Duschsysteme  
Accessoires



ab Seite 96



ab Seite 101



ab Seite 227

Farben (für .. Farbe einsetzen)  
FN Echtholz furnier Buche mit Multiplexkante



Ausschreibungstext  
Washpoint Spiegel. Kombination mit Spiegelablage möglich.

Empfohlenes Zubehör  
Spiegelablage. Halterungen aus Metall.

Produkt	Artikel-Nr.	B x T x H in mm	kg
Spiegel 1200 x 900 mm	R5888NU	1200 x 67 x 900	
Spiegel 800 x 900 mm	R5887NU	800 x 67 x 900	

Empfohlenes Zubehör

Spiegelablage 200 mm	R5886FN	200 x 40 x 120	
----------------------	---------	----------------	--

\*\* **Oberflächen** (für .. Oberfläche einsetzen)  
A = NU Neutral

\* **Möbeloberflächen** (für .. Möbeloberfläche einsetzen)  
A = FN Echtholz furnier Buche

Badarmaturen  
Duschsysteme  
Accessoires

	A
R 5888 ..	1200
R 5887 ..	800

