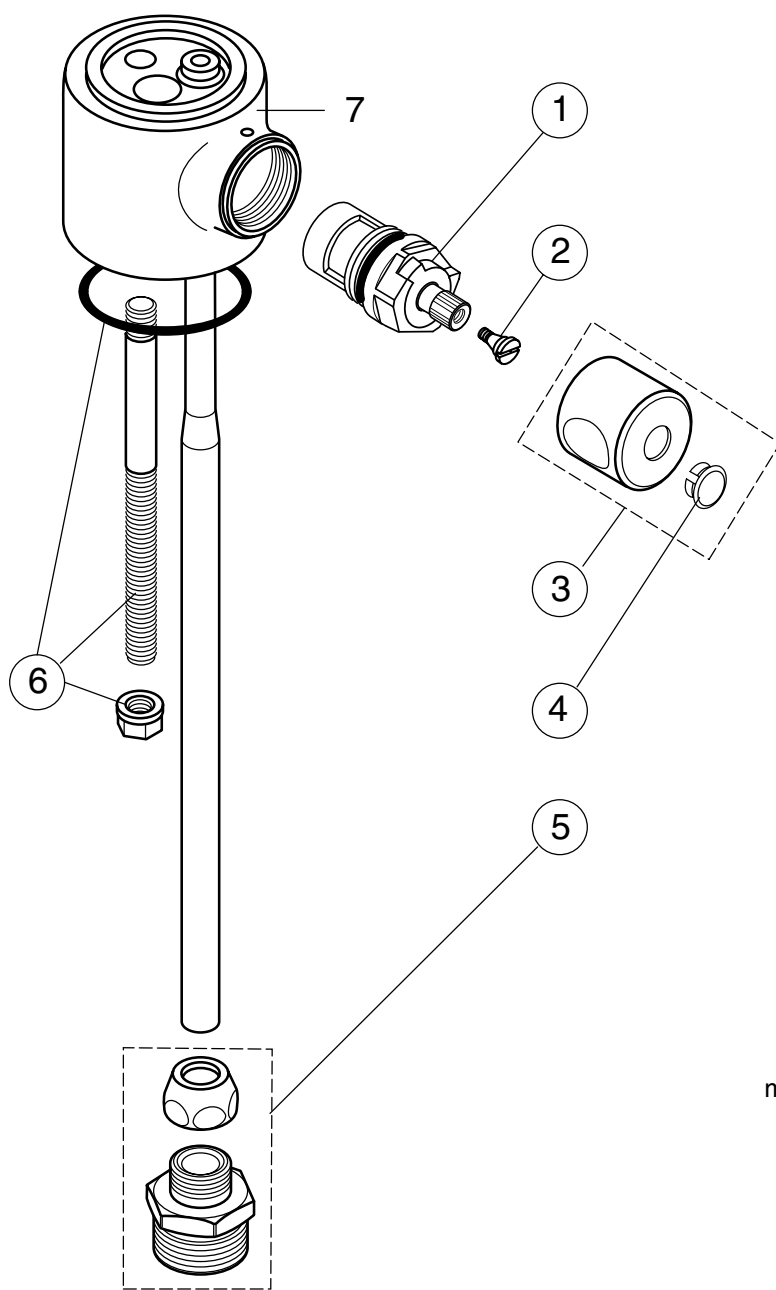
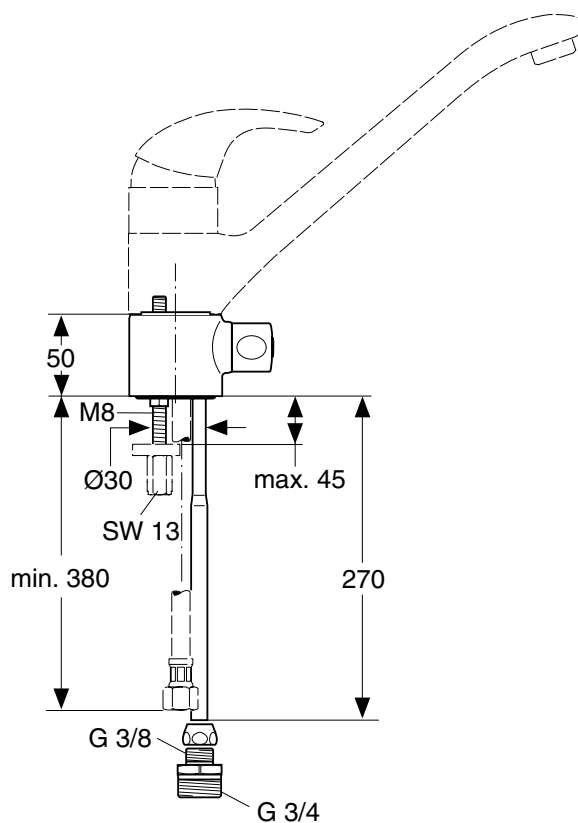


Baujahr: ab März 2001



für Küchenarmaturen

verchromt A 2780 AA  
 velourchrom A 2780 AD  
 weiss A 2780 AC  
 mocca A 2780 KX



GERÄTE-ANSCHLUSSVENTIL

Für XX = Oberflächen-Kennung einsetzen:  
 chrom - satt XX = AA einsetzen,  
 velourchrom = AD, weiss = AC, mocca = KX

Beispiel Ersatzteil - Bestellung:  
 A 960 821 AA in chrom  
 A 960 821 AC in weiss

Pos.	Bezeichnung	Ersatzteil- Bestell-Nr.	Liefer- menge
1	Oberteil Kartusche kpl.	A 960 936 NU	1 St.
2	Griffschraube	A 961 337 NU	1 St.
3	Drehgriff kpl.	A 960 821 XX	1 St.
4	Griffkappe	A 961 808 XX	1 St.
5	Verbindungs-Set	A 963 888 NU	1 St.
6	Befestigungs-Set	A 963 889 NU	1 St.
7	Ventilkörper		

