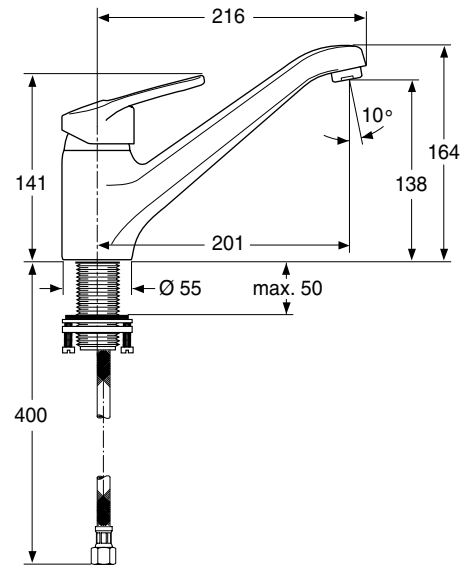
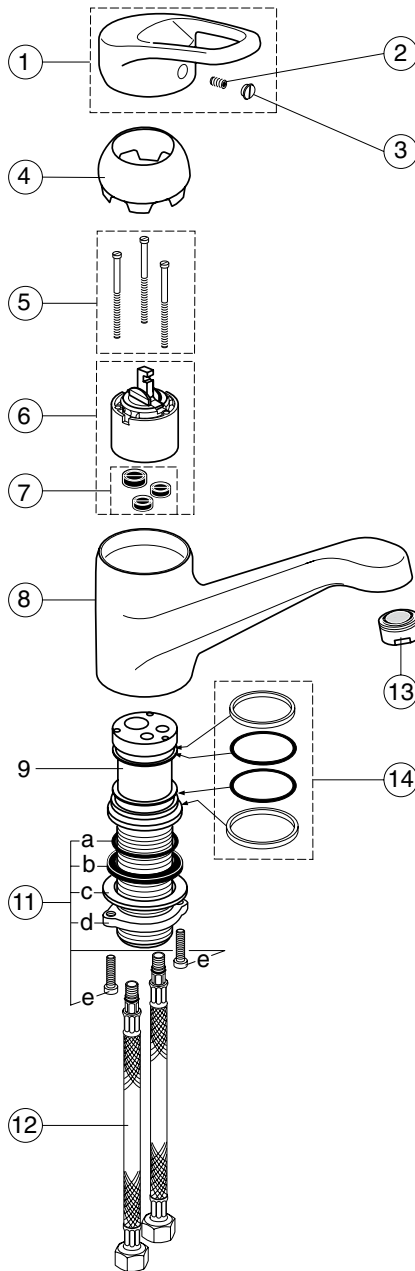


Baujahr: ab April 2002



- A 5290 AA** verchromt
- A 5290 AC** weiss
- A 5290 AP** schwarz
- A 5290 BX** satin
- A 5290 KX** mocca

Alte Melonummer:

- verchromt** 7202.10.00.99
- weiss** 7202.11.00.99
- schwarz** 7202.40.00.99
- satin** 7202.15.00.99
- mocca** 7202.31.00-99

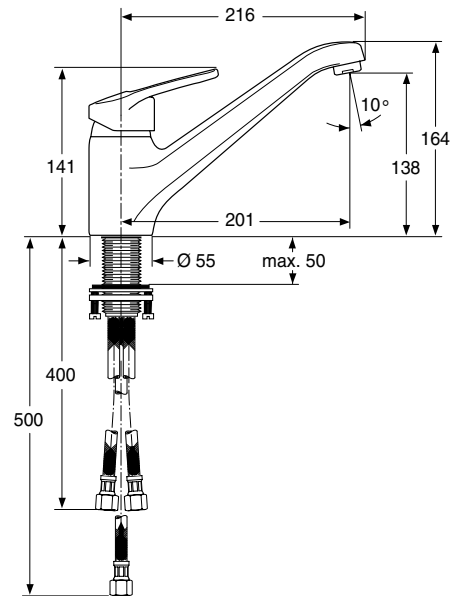
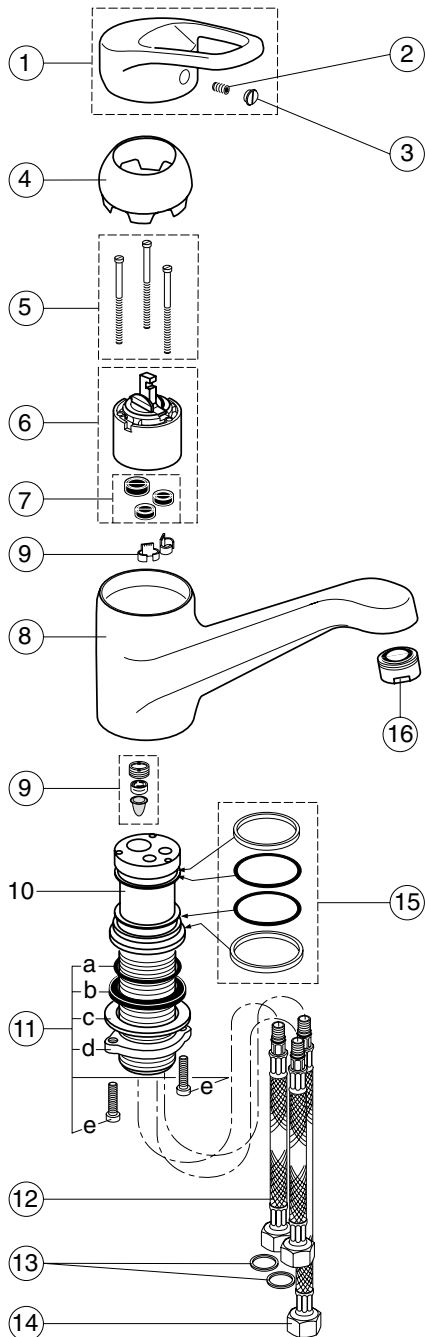
Für XX = Oberflächen - Kennung einsetzen:
AA = verchromt, AC = weiss, AP = schwarz, BX = satin,

Beispiel Ersatzteil - Bestellung:

- A 960 855 AA in chrom
- A 960 855 AC in weiss

Pos.	Bezeichnung	Ersatzteil-Bestell-Nr.	Liefermenge	Pos.	Bezeichnung	Ersatzteil-Bestell-Nr.	Liefermenge
1	Griffhebel kompl.	A 960 855 XX	1 St.	11	Befestigungs-Set	A 962 406 NU	1 Set
2	Gewindestift SW2,5	A 963 309 NU	1 St.	12	Schlauchleitung G3/8-M10x1-445lg	A 963 600 NU	1 St.
3	Griffkappe	A 963 054 NU	1 St.	13	Neoperl Casc. M24x1-B	A 960 932 XX	1 St.
4	Abdeckkappe	A 963 817 XX	1 St.	14	Dichtungs-Set Auslauf	A 962 407 NU	1 Set
5	Zylinderschr. M3x36,5	A 963 786 NU	3 St.				
6	Kartusche 40 kompl.	A 963 785 NU	1 St.				
7	Dichtungs-Set Kartusche	A 961 151 NU	1 St.				
8	Gussauslauf	A 962 413 XX	1 St.				
9	Gehäuse						

Baujahr: ab April 2002



- A 5291 AA** *verchromt*
- A 5291 AC** *weiss*
- A 5291 AP** *schwarz*
- A 5291 BX** *satin*
- A 5291 KX** *mocca*

Alte Melonummer:

- verchromt** 7262.10.00.99
- weiss** 7262.11.00.99
- schwarz** 7262.40.00.99
- satin** 7262.15.00.99
- mocca** 7262.31.00.99



**ND = Version für offene
Heißwasserbereiter**

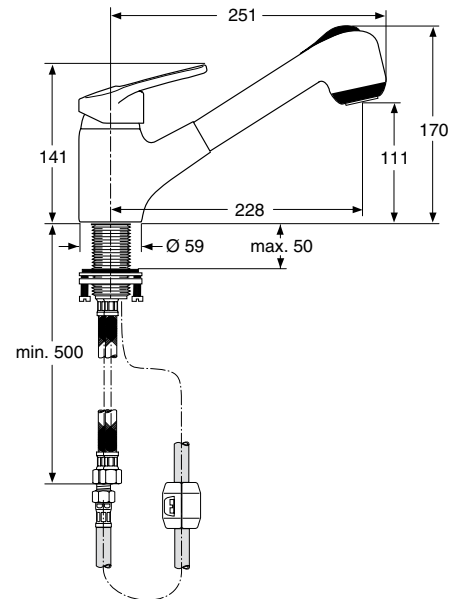
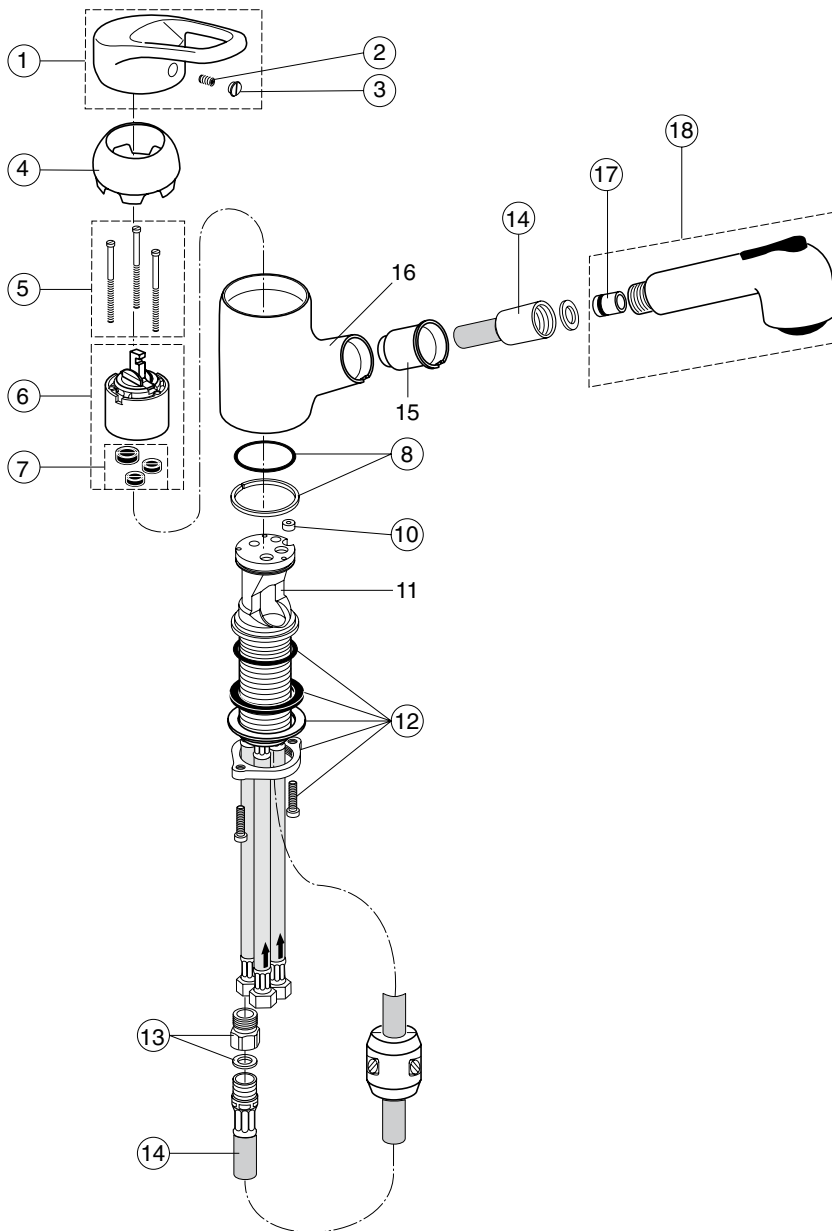
Für XX = Oberflächen - Kennung einsetzen:
AA = verchromt, AC = weiss, AP = schwarz, BX = satin,

Beispiel Ersatzteil - Bestellung:

- A 960 855 AA in chrom
- A 960 855 AC in weiss

Pos.	Bezeichnung	Ersatzteil-Bestell-Nr.	Liefermenge	Pos.	Bezeichnung	Ersatzteil-Bestell-Nr.	Liefermenge
1	Griffhebel kompl.	A 960 855 XX	1 St.	11	Befestigungs-Set	A 962 406 NU	1 Set
2	Gewindestift SW2,5	A 963 309 NU	1 St.	12	Schlauchleitung G3/8-M10x1-445lg	A 963 600 NU	1 St.
3	Griffkappe	A 963 054 NU	1 St.	13	Gummiring Ø 14,9x10,2	A 963 860 NU	2 St.
4	Abdeckkappe	A 963 817 XX	1 St.	14	Schlauchleitung G3/8-M10x1-550lg	A 963 685 NU	1 St.
5	Zylinderschr. M3x36,5	A 963 786 NU	3 St.				
6	Kartusche 40 kompl.	A 963 785 NU	1 St.				
7	Dichtungs-Set Kartusche	A 961 151 NU	1 St.	15	Dichtungs-Set Auslauf	A 962 407 NU	1 Set
8	Gussauslauf	A 962 413 XX	1 St.	16	Strahlregler M24x1-ND	A 960 935 XX	1 St.
9	Wassermengenregler	A 961 229 NU	1 Set				
10	Gehäuse						

Baujahr: ab Juli 2002



- A 5292 AA** verchromt
- A 5292 AC** weiss
- A 5292 AP** schwarz
- A 5292 BX** satin
- A 5292 KX** mocca

Alte Melonummer:

- verchromt** 7203.10.00.99
- weiss** 7203.11.00.99
- schwarz** 7203.40.00.99
- satin** 7203.15.00.99
- mocca** 7203.31.00.99

MEMIXA

Für XX = Oberflächen - Kennung einsetzen:
AA = verchromt, AC = weiss, AP = schwarz, BX = satin,

Beispiel Ersatzteil - Bestellung:

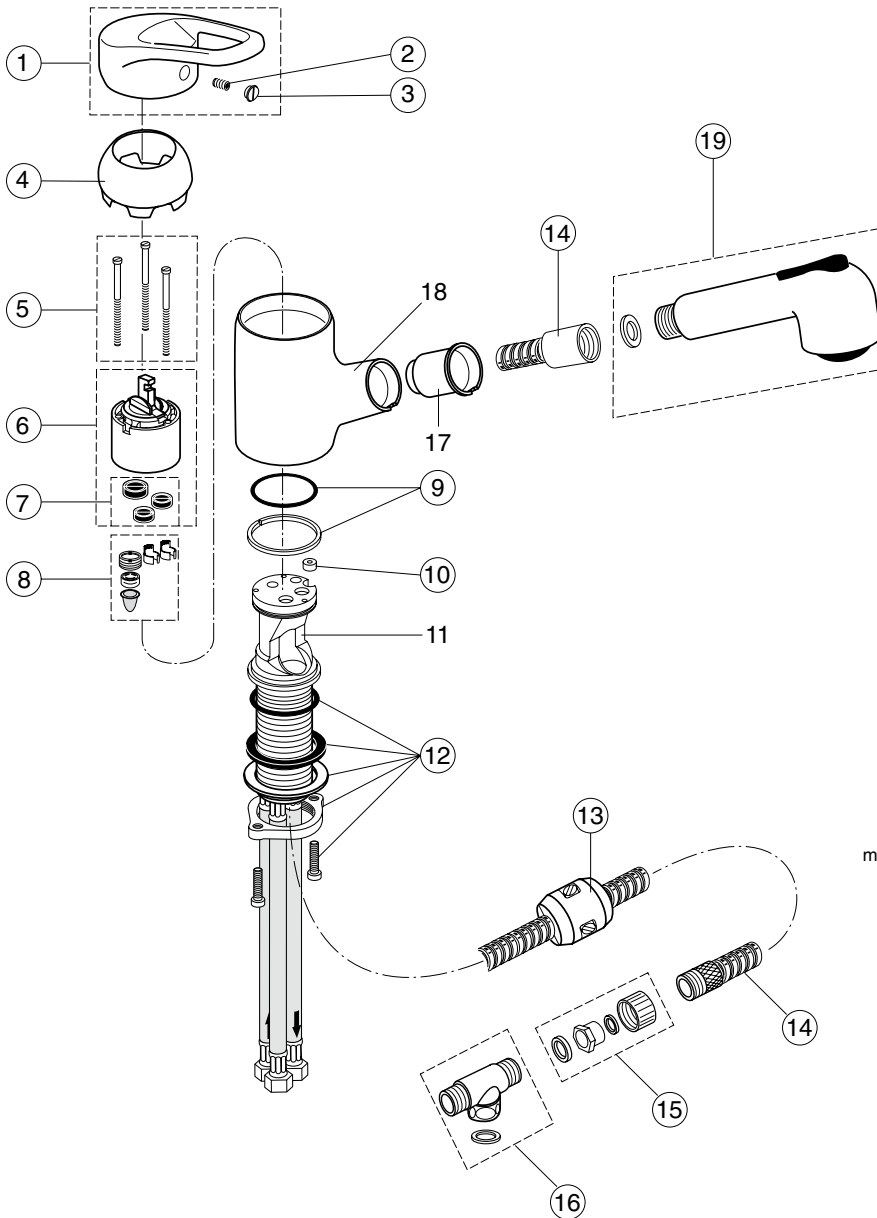
- A 960 855 AA in chrom
- A 960 855 AC in weiss

Pos.	Bezeichnung	Ersatzteil-Bestell-Nr.	Liefermenge	Pos.	Bezeichnung	Ersatzteil-Bestell-Nr.	Liefermenge
1	Griffhebel kompl.	A 960 855 XX	1 St.	12	Befestigungs-Set	A 962 406 NU	1 Set
2	Gewindestift SW2,5	A 963 309 NU	1 St.	13	Verbindungsniessel M 15x1-G3/8	A 963 736 AT	1 St.
3	Griffkappe	A 963 054 NU	1 St.	14	Brauseschlauch mit Gewicht G1/2-M15x1-1000 lg.	A 963 807 NU	1 St.
4	Abdeckkappe	A 963 817 XX	1 St.	15	Einsatz		
5	Zylinderschr. M3x36,5	A 963 786 NU	3 St.	16	Gussauslauf		
6	Kartusche 40 kompl.	A 963 785 NU	1 St.	17	RV-Patrone DW 14	A 963 410 NU	1 St.
7	Dichtungs-Set Kartusche	A 961 151 NU	1 St.	18	Handbrause mit RV	A 963 614 XX	1 St.
8	Gleitring kompl.	A 962 143 NU	1 St.				
10	Anschlag	A 962 147 NU	1 St.				
11	Gehäuse						

MEMIXA COMBI A 5293..

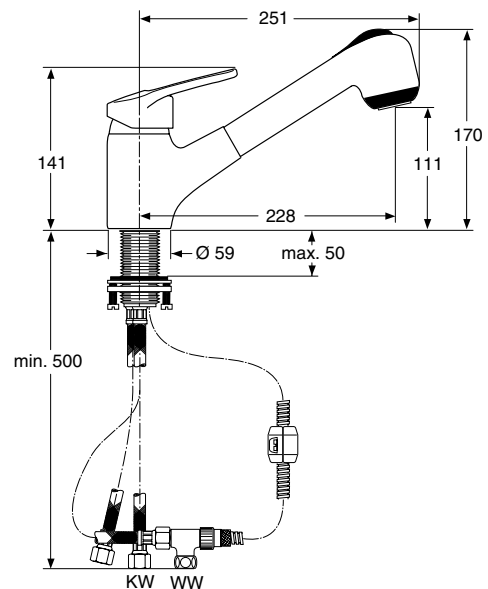


Baujahr: ab Juli 2002



Alte Melohnummer:

verchromt	7263.10.00.99
weiss	7263.11.00.99
schwarz	7263.40.00.99
satin	7263.15.00.99
moCCA	7263.31.00.99



A 5293 AA	<i>verchromt</i>
A 5293 AC	<i>weiss</i>
A 5293 AP	<i>schwarz</i>
A 5293 BX	<i>satin</i>
A 5293 KX	<i>moCCA</i>

Für XX = Oberflächen - Kennung einsetzen:

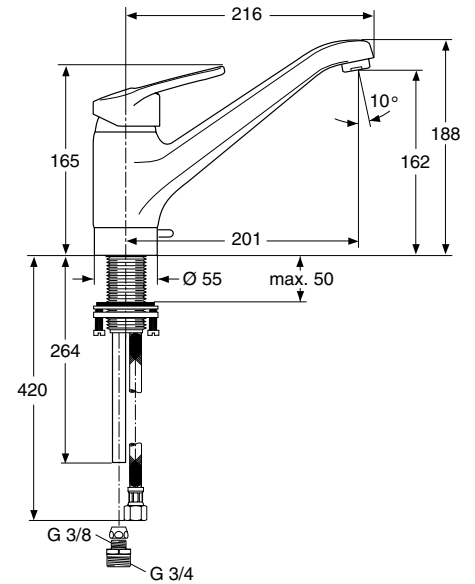
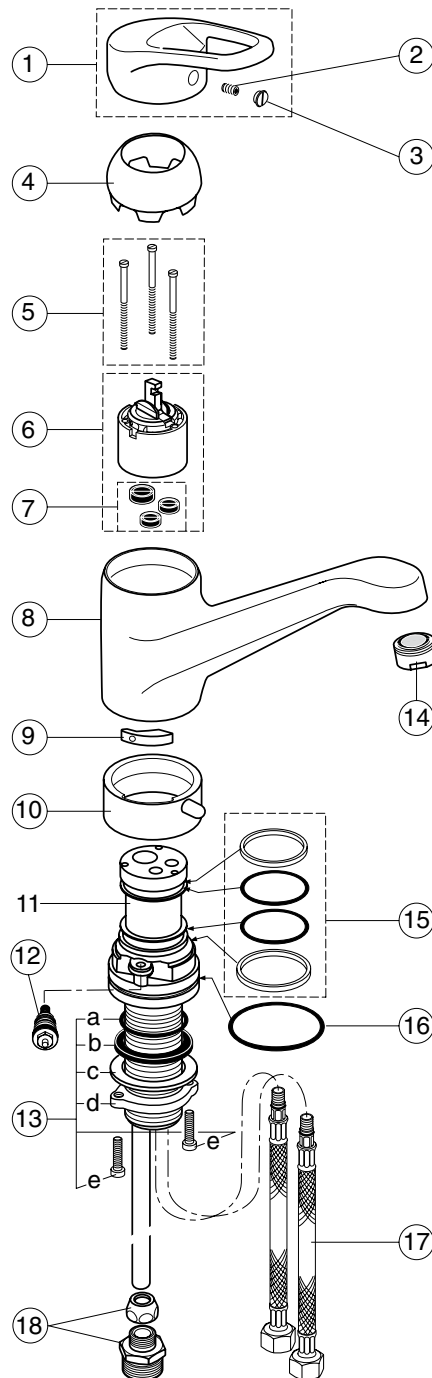
AA = verchromt, AC = weiss, AP = schwarz, BX = satin,

Beispiel Ersatzteil - Bestellung:

A 960 855 AA in chrom
A 960 855 AC in weiss

Pos.	Bezeichnung	Ersatzteil-Bestell-Nr.	Liefermenge	Pos.	Bezeichnung	Ersatzteil-Bestell-Nr.	Liefermenge
1	Griffhebel kompl.	A 960 855 XX	1 St.	12	Befestigungs-Set	A 962 406 NU	1 Set
2	Gewindestift SW2,5	A 963 309 NU	1 St.	13	Gewicht kompl.	A 963 193 NU	1 St.
3	Griffkappe	A 963 054 NU	1 St.	14	Brauseschlauch G1/2-M15x1-1500 lg.	A 962 205 NU	1 St.
4	Abdeckkappe	A 963 817 XX	1 St.	15	Schlauchversch. kpl.	A 960 930 NU	1 St.
5	Zylinderschr. M3x36,5	A 963 786 NU	3 St.	16	T-Stück kompl.-	A 962 630 NU	1 St.
6	Kartusche 40 kompl.	A 963 785 NU	1 St.				
7	Dichtungs-Set Kartusche	A 961 151 NU	1 St.	17	Einsatz		
8	Wassermengenregler	A 961 229 NU	1 Set	18	Gussauslauf		
9	Gleitring kompl.	A 962 143 NU	1 St.	19	Handbrause ND kompl.	A 962 439 XX	1 St.
10	Anschlag	A 962 147 NU	1 St.				
11	Gehäuse						

Baujahr: ab April 2002



- A 5294 AA** *verchromt*
- A 5294 AC** *weiss*
- A 5294 AP** *schwarz*
- A 5294 BX** *satin*
- A 5294 KX** *moCCA*

Alte Melonummer:

- verchromt** 7215.10.00.99
- weiss** 7215.11.00.99
- schwarz** 7215.40.00.99
- satin** 7215.15.00.99
- moCCA** 7215.31.00.99

Für XX = Oberflächen - Kennung einsetzen:
AA = verchromt, AC = weiss, AP = schwarz, BX = satin,

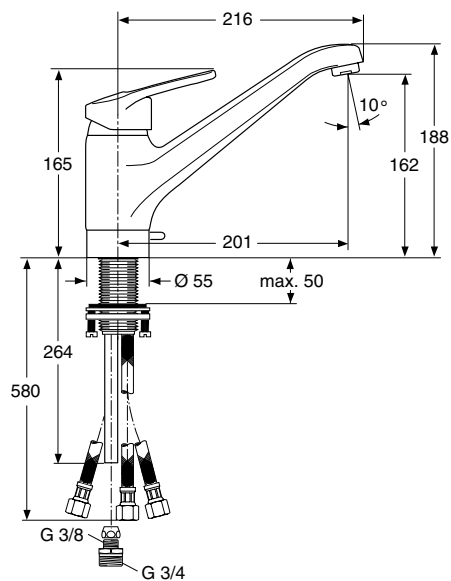
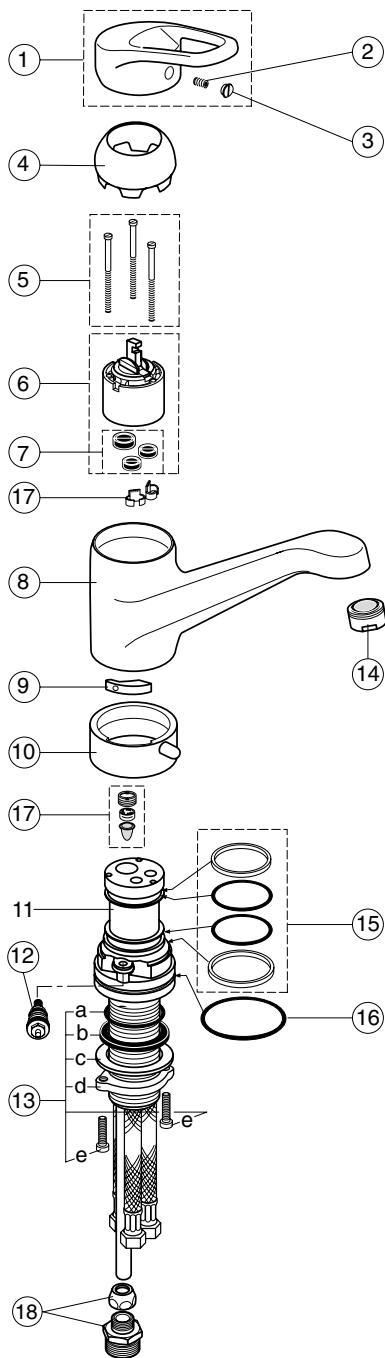
Beispiel Ersatzteil - Bestellung:

- A 960 855 AA in chrom
- A 960 855 AC in weiss

Pos.	Bezeichnung	Ersatzteil-Bestell-Nr.	Liefermenge	Pos.	Bezeichnung	Ersatzteil-Bestell-Nr.	Liefermenge
1	Griffhebel kompl.	A 960 855 XX	1 St.	12	Geräteventil kompl.	A 962 411 NU	1 St.
2	Gewindestift SW2,5	A 963 309 NU	1 St.	13	Befestigungs-Set	A 962 406 NU	1 Set
3	Griffkappe	A 963 054 NU	1 St.	14	Neoperl-Casc. M24x1-B	A 960 932 XX	1 St.
4	Abdeckkappe	A 963 817 XX	1 St.	15	Dichtungs-Set Auslauf	A 962 407 NU	1 Set
5	Zylinderschr. M3x36,5	A 963 786 NU	3 St.	16	O-Ring Ø45x2	A 962 412 NU	1 St.
6	Kartusche 40 kompl.	A 963 785 NU	1 St.				
7	Dichtungs-Set Kartusche	A 961 151 NU	1 Set	17	Schlauchleitung		
8	Gussauslauf	A 962 413 XX	1 St.		G3/8-M10x1-445lg	A 963 600 NU	1 St.
9	Segment	A 962 409 NU	1 St.	18	Anschluss-Set	A 963 888 NU	1 Set
10	Stellring kompl.	A 962 429 XX	1 St.				
11	Gehäuse						

MEMIXA

Baujahr: ab April 2002



A 5295 AA *verchromt*
A 5295 AC *weiss*
A 5295 AP *schwarz*
A 5295 BX *satin*
A 5295 KX *mocca*

Alte Melonummer:
verchromt 7265.10.00.99
weiss 7265.11.00.99
schwarz 7265.40.00.99
satin 7265.15.00.99
mocca 7265.31.00.99



**ND = Version für offene
Heißwasserbereiter**

Für XX = Oberflächen - Kennung einsetzen:
 AA = verchromt, AC = weiss, AP = schwarz, BX = satin,

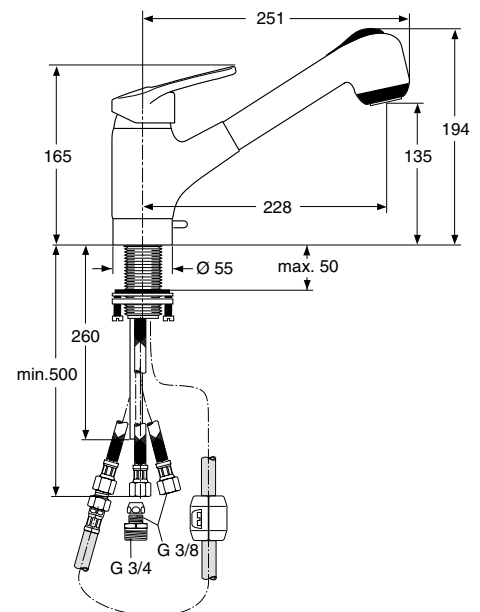
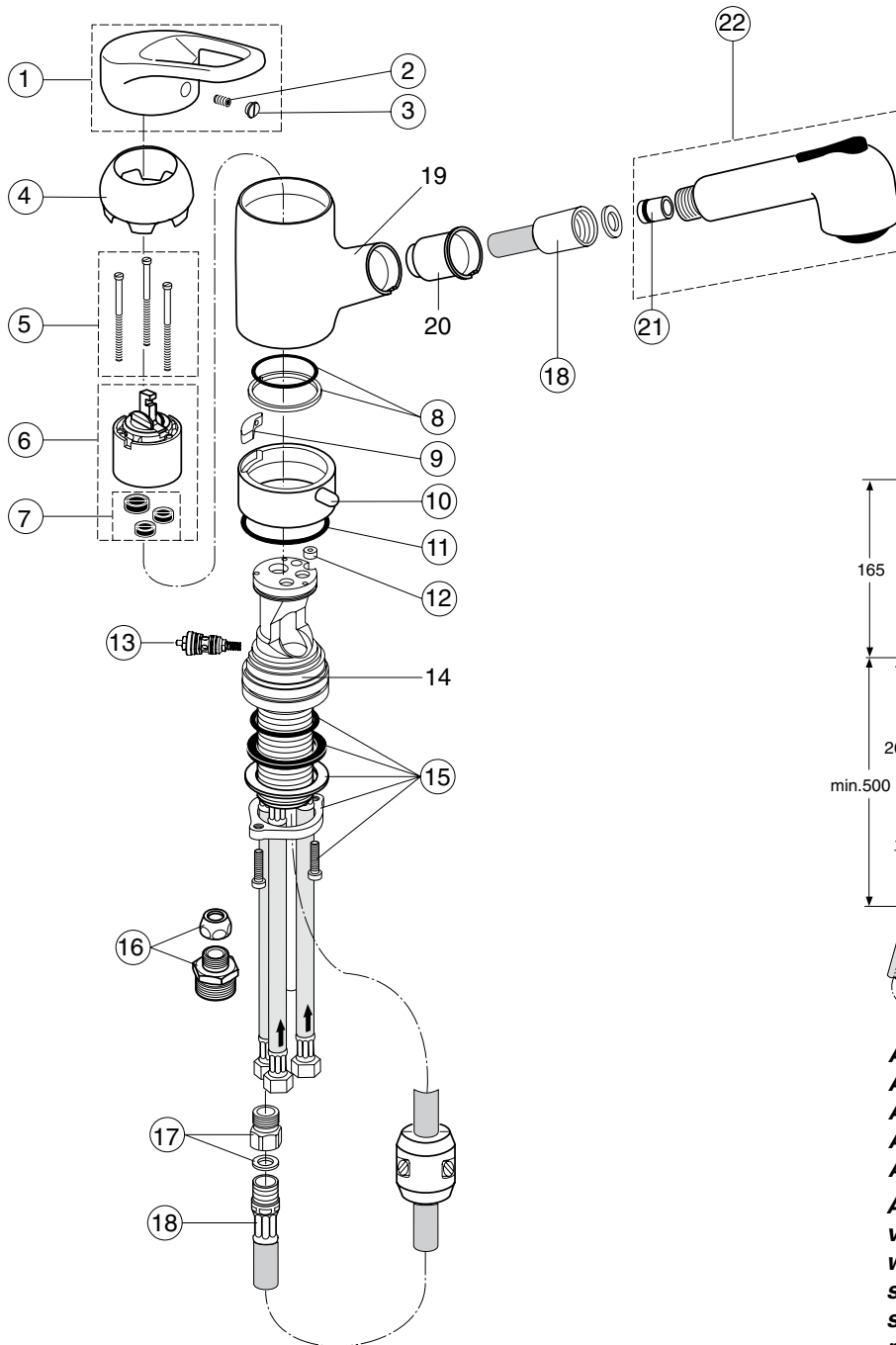
Beispiel Ersatzteil - Bestellung:
 A 960 855 AA in chrom
 A 960 855 AC in weiss

Pos.	Bezeichnung	Ersatzteil-Bestell-Nr.	Liefermenge	Pos.	Bezeichnung	Ersatzteil-Bestell-Nr.	Liefermenge
1	Griffhebel kompl.	A 960 855 XX	1 St.	12	Geräteventil kompl.	A 962 411 NU	1 St.
2	Gewindestift SW2,5	A 963 309 NU	1 St.	13	Befestigungs-Set	A 962 406 NU	1 Set
3	Griffkappe	A 963 054 NU	1 St.	14	Strahlregler ND	A 960 935 XX	1 St.
4	Abdeckkappe	A 963 817 XX	1 St.	15	Dichtungs-Set Auslauf	A 962 407 NU	1 Set
5	Zylinderschr. M3x36,5	A 963 786 NU	3 St.	16	O-Ring Ø45x2	A 962 412 NU	1 St.
6	Kartusche 40 kompl.	A 963 785 NU	1 St.				
7	Dichtungs-Set Kartusche	A 961 151 NU	1 Set	17	Wassermengenregler	A 961 229 NU	1 Set
8	Gussauslauf	A 962 413 XX	1 St.	18	Anschluss-Set	A 963 888 NU	1 Set
9	Segment	A 962 409 NU	1 St.				
10	Stellring kompl.	A 962 429 XX	1 St.				
11	Gehäuse						

MEMIXA COMBI GAV A 5296..



Baujahr: ab Juli 2002



- A 5296 AA** *verchromt*
- A 5296 AC** *weiss*
- A 5296 AP** *schwarz*
- A 5296 BX** *satin*
- A 5296 KX** *mocca*

Alte Melonummer:

verchromt	7219.10.00.99
weiss	7219.11.00.99
schwarz	7219.40.00.99
satin	7219.15.00.99
mocca	7219.31.00.99

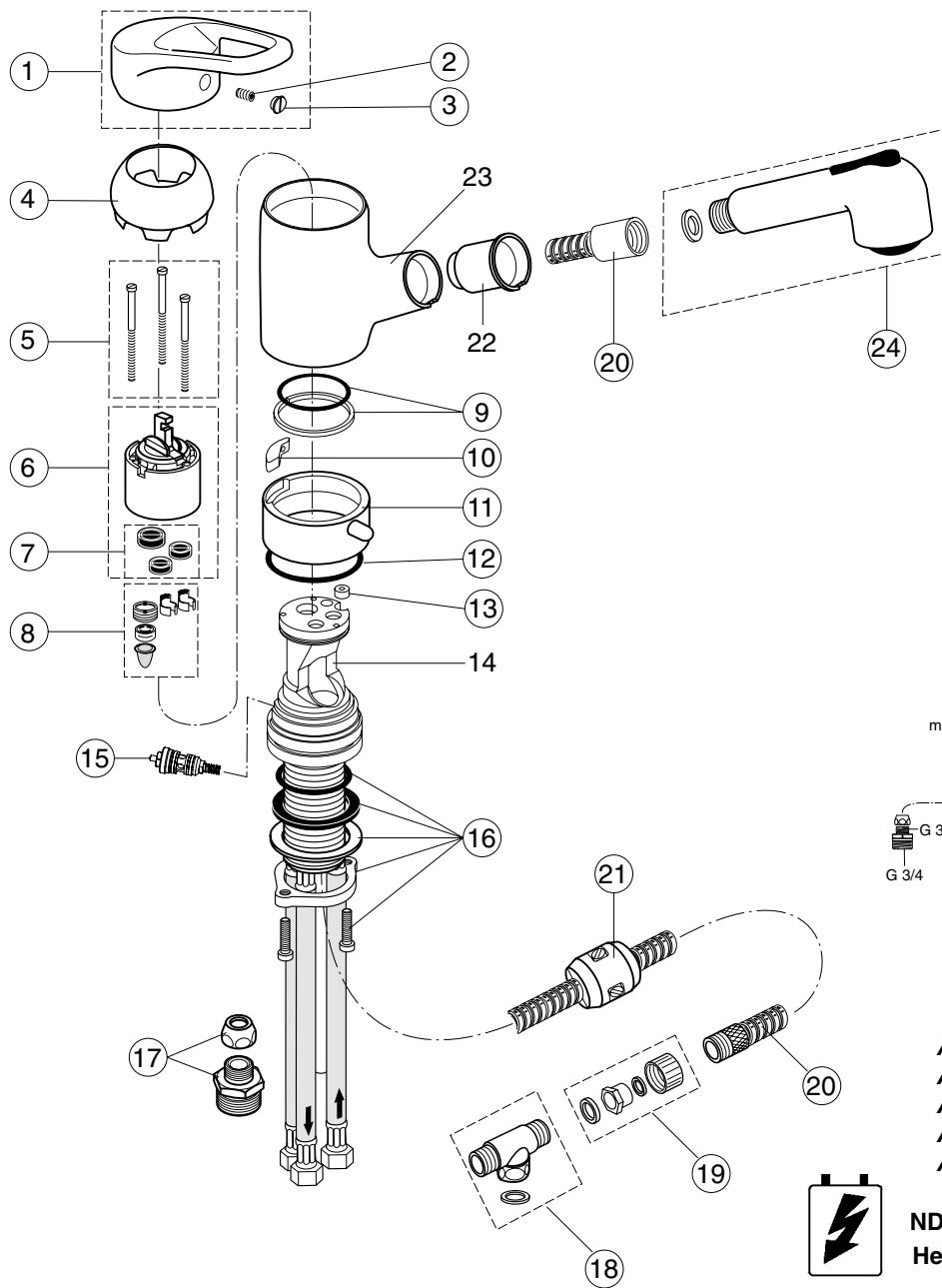
Für XX = Oberflächen - Kennung einsetzen:
AA = verchromt, AC = weiss, AP = schwarz, BX = satin,

Beispiel Ersatzteil - Bestellung:
A 960 855 AA in chrom
A 960 855 AC in weiss

Pos.	Bezeichnung	Ersatzteil-Bestell-Nr.	Liefermenge	Pos.	Bezeichnung	Ersatzteil-Bestell-Nr.	Liefermenge
1	Griffhebel kompl.	A 960 855 XX	1 St.	13	Geräteventil kompl.	A 962 411 NU	1 St.
2	Gewindestift SW2,5	A 963 309 NU	1 St.	14	Gehäuse		
3	Griffkappe	A 963 054 NU	1 St.	15	Befestigungs-Set	A 962 406 NU	1 Set
4	Abdeckkappe	A 963 817 XX	1 St.	16	Anschluss-Set	A 963 888 NU	1 Set
5	Zylinderschr. M3x36,5	A 963 786 NU	3 St.	17	Verbindungsniessel	A 963 736 AT	1 St.
6	Kartusche 40 kompl.	A 963 785 NU	1 St.				
7	Dichtungs-Set Kartusche	A 961 151 NU	1 Set	18	Brauseschlauch mit Gewicht		
8	Gleitring kompl.	A 962 143 NU	1 St.		G1/2 - M15x1 -1000 lg.	A 963 806 NU	1 St.
9	Segment	A 962 409 NU	1 St.	19	Auslauf		
10	Stellring kompl.	A 962 444 XX	1 St.	20	Einsatz		
11	O-Ring Ø 45x2	A 962 412 NU	1 St.	21	RV-Patrone DW 14	A 963 410 NU	1 St.
12	Anschlag	A 962 147 NU	1 St.	22	Handbrause mit RV-Patr.	A 963 614 XX	1 St.

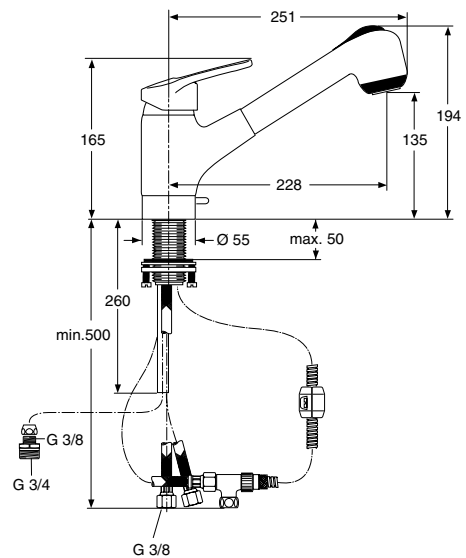
MEMIXA COMBI GAV ND A 5297..

Baujahr: ab Juli 2002



Alte Melonummer:

verchromt	7269.10.00.99
weiss	7269.11.00.99
schwarz	7269.40.00.99
satin	7269.15.00.99
mocca	7269.31.00.99



A 5297 AA	<i>verchromt</i>
A 5297 AC	<i>weiss</i>
A 5297 AP	<i>schwarz</i>
A 5297 BX	<i>satin</i>
A 5297 KX	<i>mocca</i>



**ND = Version für offene
Heißwasserbereiter**

Für XX = Oberflächen - Kennung einsetzen:

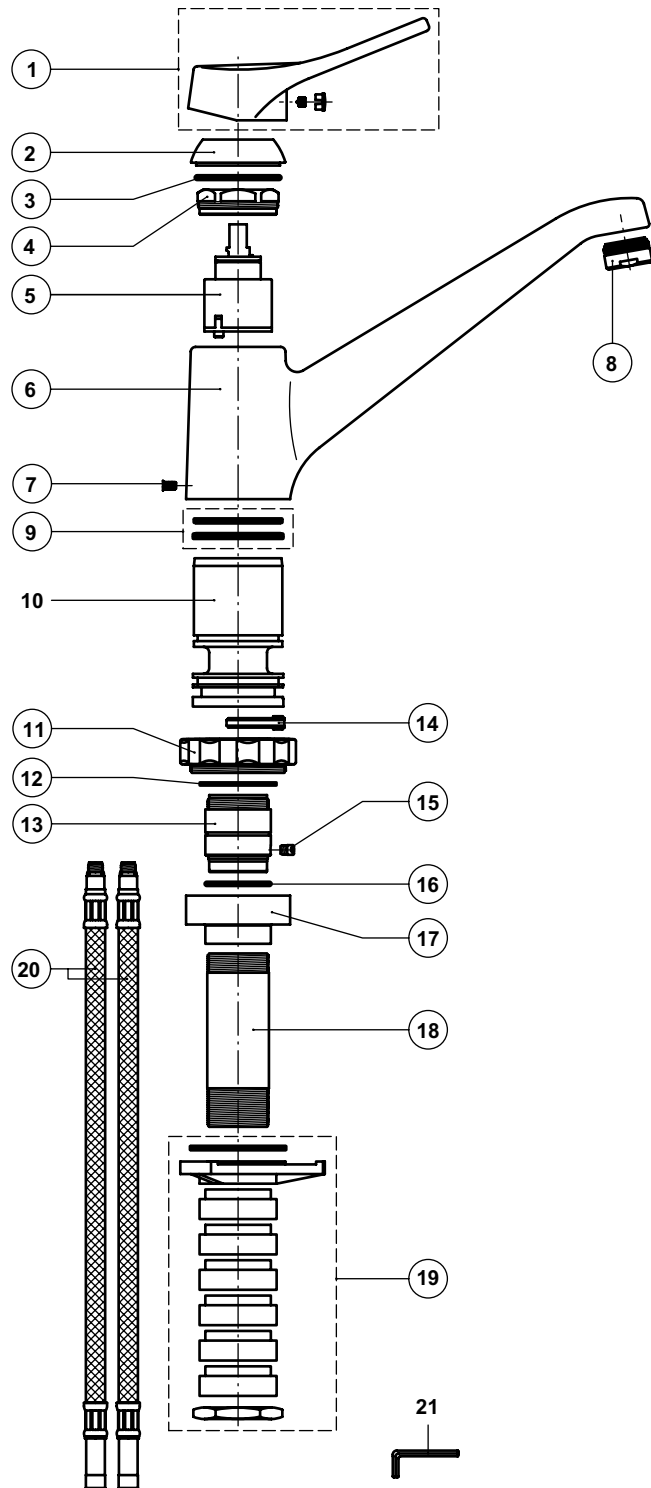
AA = verchromt, AC = weiss, AP = schwarz, BX = satin,

Beispiel Ersatzteil - Bestellung:

A 960 855 AA in chrom

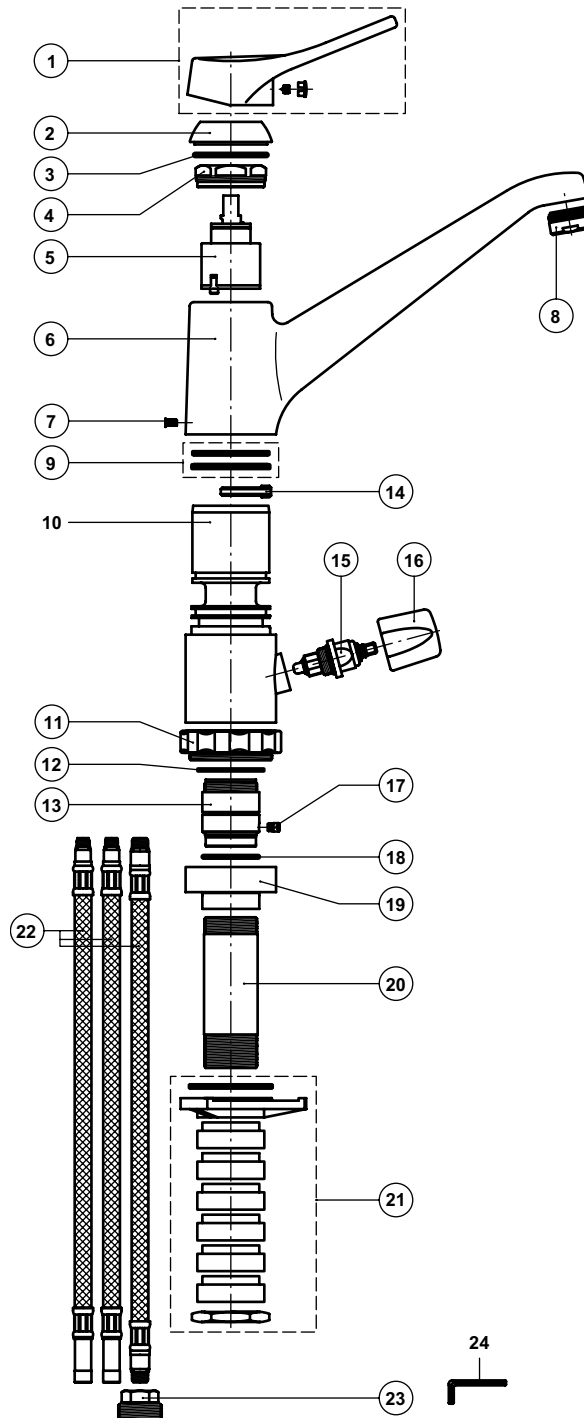
A 960 855 AC in weiss

Pos.	Bezeichnung	Ersatzteil-Bestell-Nr.	Liefermenge	Pos.	Bezeichnung	Ersatzteil-Bestell-Nr.	Liefermenge
1	Griffhebel kompl.	A 960 855 XX	1 St.	13	Anschlag	A 962 147 NU	1 St.
2	Gewindestift SW2,5	A 963 309 NU	1 St.	14	Gehäuse		
3	Griffkappe	A 963 054 NU	1 St.	15	Geräteventil kompl.	A 962 411 NU	1 St.
4	Abdeckkappe	A 963 817 XX	1 St.	16	Befestigungs-Set	A 962 406 NU	1 Set
5	Zylinderschr. M3x36,5	A 963 786 NU	3 St.	17	Anschluss-Set	A 963 888 NU	1 Set
6	Kartusche 40 kompl.	A 963 785 NU	1 St.	18	T-Stück kompl.	A 962 630 NU	1 St.
7	Dichtungs-Set Kartusche	A 961 151 NU	1 Set	19	Schlauchverschr. kompl.	A 960 930 NU	1 Set
8	Wassermengenregler	A 961 229 NU	1 Set	20	Brauseschlauch G1/2 - M15x1 - 1500 lg.	A 962 205 NU	1 St.
9	Gleitring kompl.	A 962 143 NU	1 St.	21	Gewicht kompl.	A 963 193 NU	1 St.
10	Segment	A 962 409 NU	1 St.	22	Einsatz		
11	Stelling kompl.	A 962 444 XX	1 St.	23	Auslauf		
12	O-Ring Ø 45x2	A 962 412 NU	1 St.	24	Handbrause ND	A 962 439 XX	1 St.

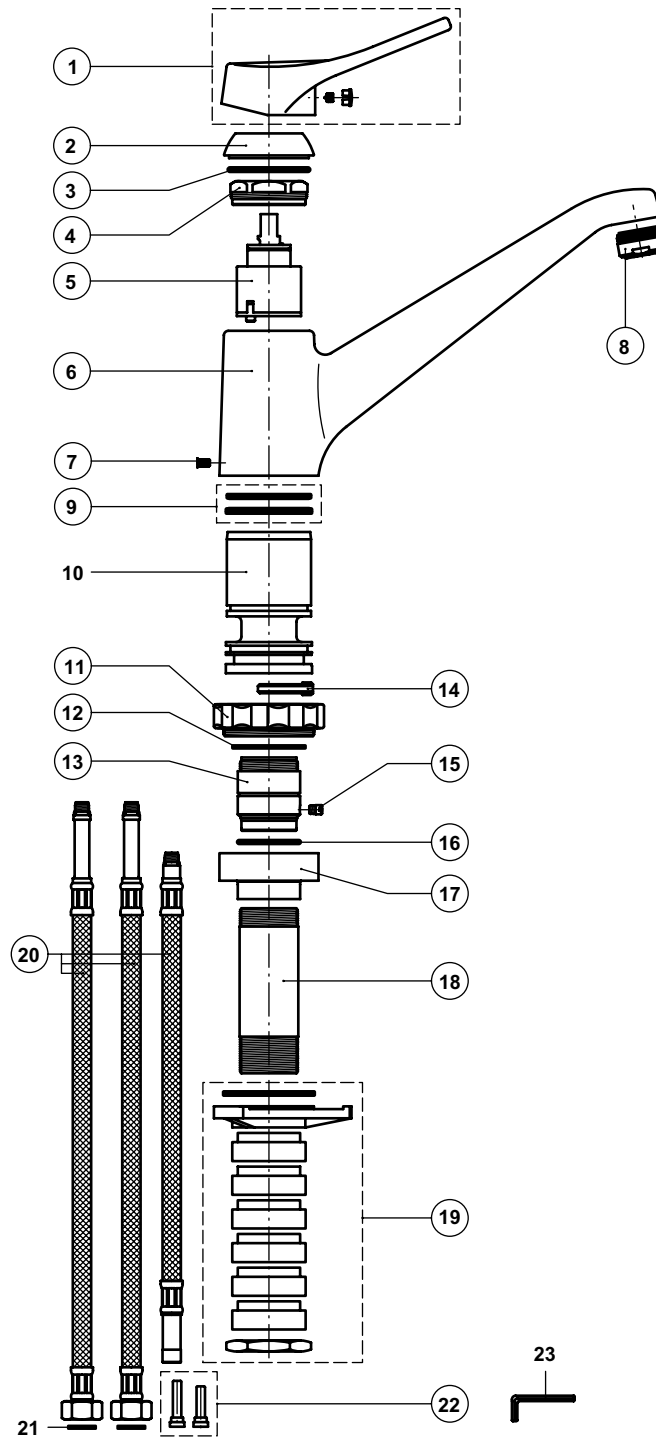


MEMIXA

Pos. Bezeichnung	Ersatzteil-Bestell-Nr.	Liefermenge	Pos. Bezeichnung	Ersatzteil-Bestell-Nr.	Liefermenge
1 Bedienungshebel	A 960 844 AA	1 St.	12 Seeger Ring Ø35 x 1,5	A 860 094 NU	1 St.
2 Rosette Ø49 x M42x1,5 x 13,5	A 860 274 AA	1 St.	13 Hülse Ø34 x 40	A 860 096 NU	1 St.
3 O-Ring Ø40 x 2,5	A 860 056 NU	1 St.	14 Anschlagring Ø48 x 4,9	A 860 198 NU	1 St.
4 Gewinding M42x1,5 x 13 x SW38	A 860 298 NU	1 St.	15 Gewindestift M5 x 7	A 860 098 NU	1 St.
5 Kartusche Ø40	A 860 118 NU	1 St.	16 O-Ring Ø30 x 2	A 860 569 NU	1 St.
6 Auslauf	A 860 171 AA	1 St.	17 Sockel Ø54 x 25	A 860 099 AA	1 St.
7 Gewindestift M4 x 7	A 962 371 NU	1 St.	18 Gewindehülse M32x1,5 x 90	A 860 377 NU	1 St.
8 Perlator M24x1	A 860 050 AA	1 St.	19 U-Scheibe Ø50 x Ø40 x 2		
9 Dichtungs-Set O-Ringe: Ø40 x 2,5 & Ø40 x 3	A 860 185 NU	1 St.	Montageplatte Ø90 x 15 (7-teilig)		
10 Batteriekörper Ø47 x 77			Gegenmutter M32x1,5 x SW38 x 6	A 860 102 NU	1 Set
11 Drehring Ø57 x 17,5	A 860 092 AA	1 St.	20 Anschlußschlauch M8x1 x Ø10 x 820	A 860 039 NU	2 St.
			21 Imbusschlüssel SW2		

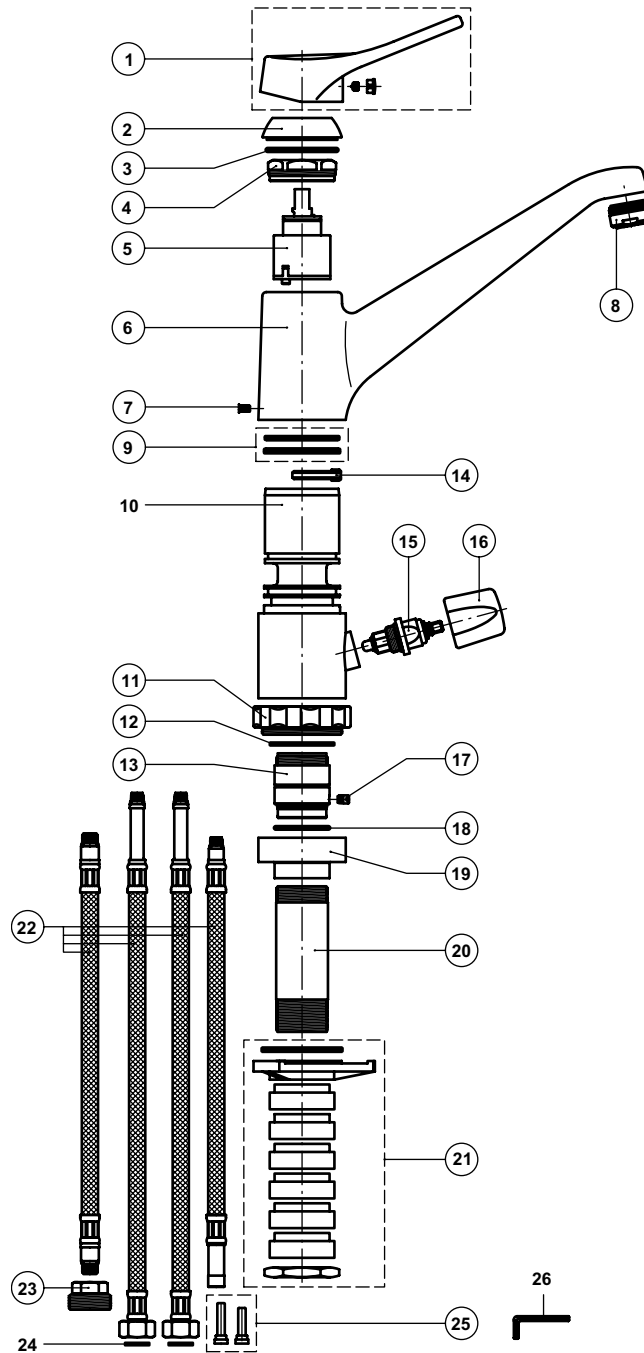


Pos.	Bezeichnung	Ersatzteil-Bestell-Nr.	Liefermenge	Pos.	Bezeichnung	Ersatzteil-Bestell-Nr.	Liefermenge
1	Bedienungshebel	A 960 844 AA	1 St.	14	Anschlagring Ø48 x 4,9	A 860 198 NU	1 St.
2	Rosette Ø49 x M42x1,5 x 13,5	A 860 274 AA	1 St.	15	Oberteil G3/8	A 860 100 NU	1 St.
3	O-Ring Ø40 x 2,5	A 860 056 NU	1 St.	16	GAV-Griff Ø32 x 32,5	A 860 150 AA	1 St.
4	Gewinding M42x1,5 x 13 x SW38	A 860 298 NU	1 St.	17	Gewindestift M5 x 7	A 860 098 NU	1 St.
5	Kartusche Ø40	A 860 118 NU	1 St.	18	O-Ring Ø30 x 2	A 860 569 NU	1 St.
6	Auslauf	A 860 171 AA	1 St.	19	Sockel Ø54 x 25	A 860 099 AA	1 St.
7	Gewindestift M4 x 7	A 962 371 NU	1 St.	20	Gewindehülse M32x1,5 x 90	A 860 377 NU	1 St.
8	Perlator M24x1	A 860 050 AA	1 St.	21	U-Scheibe Ø50 x Ø40 x 2		
9	Dichtungs-Set O-Ringe: Ø40 x 2,5 & Ø40 x 3	A 860 185 NU	1 St.		Montageplatte Ø90 x 15 (7-teilig)		
10	Batteriekörper Ø54 x 129,7				Gegenmutter M32x1,5 x SW38 x 6	A 860 102 NU	1 Set
11	Drehring Ø57 x 17,5	A 860 092 AA	1 St.	22	Anschlußschlauch M8x1 x Ø10 x 820		
					Anschlußschlauch M10x1/M10x1x820	A 860 040 NU	1 Set
12	Seeger Ring Ø35 x 1,5	A 860 094 NU	1 St.	23	Geräteanschlußsnippel G3/4 x 18	A 860 101 NU	1 St.
13	Hülse Ø34 x 40	A 860 096 NU	1 St.	24	Imbusschlüssel SW2		



MEMIXA

Pos. Bezeichnung	Ersatzteil-Bestell-Nr.	Liefermenge	Pos. Bezeichnung	Ersatzteil-Bestell-Nr.	Liefermenge
1 Bedienungshebel	A 960 844 AA	1 St.	14 Anschlagring Ø48 x 4,9	A 860 198 NU	1 St.
2 Rosette Ø49 x M42x1,5 x 13,5	A 860 274 AA	1 St.	15 Gewindestift M5 x 7	A 860 098 NU	1 St.
3 O-Ring Ø40 x 2,5	A 860 056 NU	1 St.	16 O-Ring Ø30 x 2	A 860 569 NU	1 St.
4 Gewinding M42x1,5 x 13 x SW38	A 860 298 NU	1 St.	17 Sockel Ø54 x 25	A 860 099 AA	1 St.
5 Kartusche Ø40	A 860 118 NU	1 St.	18 Gewindehülse M32x1,5 x 90	A 860 377 NU	1 St.
6 Auslauf	A 860 171 AA	1 St.	19 U-Scheibe Ø50 x Ø40 x 2		
7 Gewindestift M4 x 7	A 962 371 NU	1 St.	Montageplatte Ø90 x 15 (7-teilig)		
8 Strahlregler M24x1	A 960 935 AA	1 St.	Gegenmutter M32x1,5 x SW38 x 6	A 860 102 NU	1 Set
9 Dichtungs-Set O-Ringe: Ø40 x 2,5 & Ø40 x 3	A 860 185 NU	1 St.	20 Anschlußschlauch M8x1 x Ø10 x 820		
10 Batteriekörper Ø47 x 77			Anschlußschlauch M8x1 x G3/8 x 970	A 860 041 NU	1 Set
11 Drehring Ø57 x 17,5	A 860 092 AA	1 St.	21 Fibrerdichtung Ø15-0,2 x Ø8,3 x 1,5		
12 Seeger Ring Ø35 x 1,5	A 860 094 NU	1 St.	22 Drossel-Set 2-teilig	A 963 893 NU	1 St.
13 Hülse Ø34 x 40	A860 096 NU	1 St.	23 Imbusschlüssel SW2		



Pos.	Bezeichnung	Ersatzteil-Bestell-Nr.	Liefermenge	Pos.	Bezeichnung	Ersatzteil-Bestell-Nr.	Liefermenge
1	Bedienungshebel	A 960 844 AA	1 St.	16	GAV-Griff Ø32 x 32,5	A 860 150 AA	1 St.
2	Rosette Ø49 x M42x1,5 x 13,5	A 860 274 AA	1 St.	17	Gewindestift M5 x 7	A 860 098 NU	1 St.
3	O-Ring Ø40 x 2,5	A 860 056 NU	1 St.	18	O-Ring Ø30 x 2	A 860 569 NU	1 St.
4	Gewinding M42x1,5 x 13 x SW38	A 860 298 NU	1 St.	19	Socket Ø54 x 25	A 860 099 AA	1 St.
5	Kartusche Ø40	A 860 118 NU	1 St.	20	Gewindehülse M32x1,5 x 90	A 860 377 NU	1 St.
6	Auslauf	A 860 171 AA	1 St.	21	U-Scheibe Ø50 x Ø40 x 2		
7	Gewindestift M4 x 7	A 962 371 NU	1 St.		Montageplatte Ø90 x 15 (7-teilig)		
8	Strahlregler M24x1	A 960 935 AA	1 St.		Gegenmutter M32x1,5 x SW38 x 6	A 860 102 NU	1 Set
9	Dichtungs-Set O-Ringe: Ø40 x 2,5 & Ø40 x 3	A 860 185 NU	1 St.	22	Anschlußschlauch M8x1 x Ø10 x 820		
10	Batteriekörper Ø54 x 129,7				Anschlußschlauch M8x1 x G3/8 x 970		
11	Drehring Ø57 x 17,5	A 860 092 AA	1 St.		Anschlußschlauch M10x1/M10x1x820	A 860 042 NU	1 Set
12	Seeger Ring Ø35 x 1,5	A 860 094 NU	1 St.	23	Geräteanschlußnippel G3/4 x 18	A 860 101 NU	1 St.
13	Hülse Ø34 x 40	A 860 096 NU	1 St.	24	Fiberdichtung Ø15-0,2 x Ø8,3 x 1,5		
14	Anschlagring Ø48 x 4,9	A 860 198 NU	1 St.	25	Drossel-Set 2-teilig	A 963 893 NU	1 St.
15	Oberteil G3/8	A 860 100 NU	1 St.	26	Imbusschlüssel SW2		