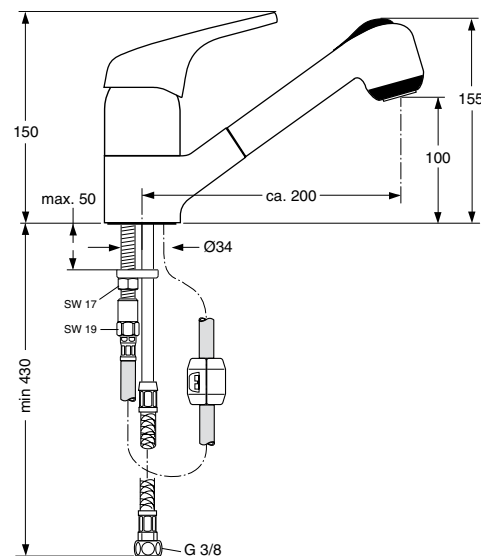
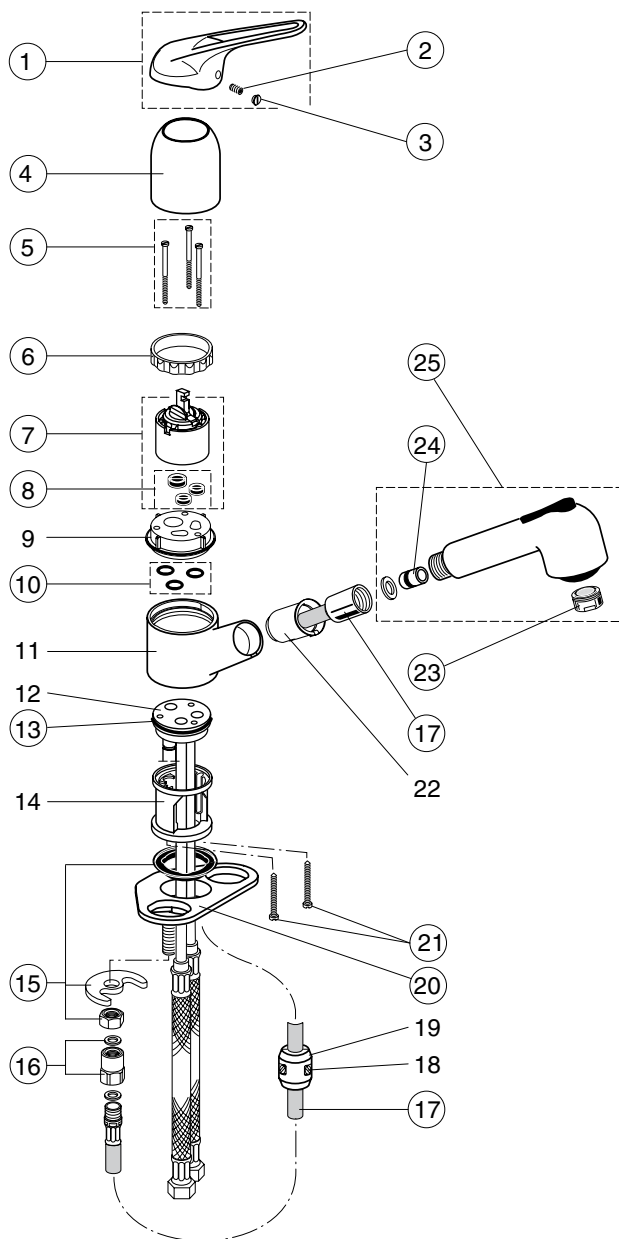


MELOHMIX 2 A 5167..

Baujahr: ab Juli 2001



A 5167 AA chrom
 A 5167 AC weiß
 A 5167 AP glanz-schwarz
 A 5167 KX mocca

Alte Melohnummer:
 chrom 7123.10.00.99
 weiß 7123.11.00.99
 glanz-schwarz 7123.40.00.99
 mocca 7123.31.00.99

MELOHMIX 2

Für XX = Oberflächen-Kennung einsetzen:

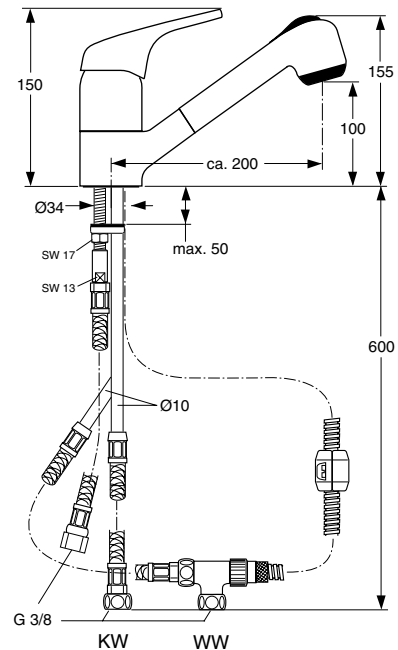
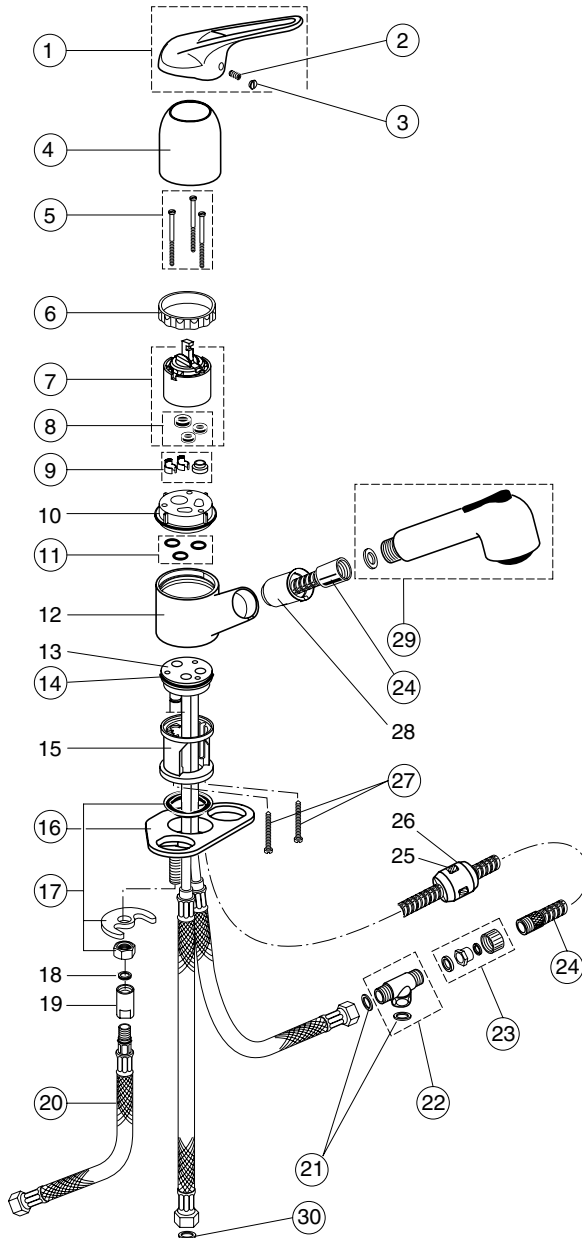
chrom - statt XX = AA einsetzen, weiss = AC, schwarz = AP, mocca = KX

Beispiel Ersatzteil - Bestellung:

A 960 828 AA in chrom
 A 960 828 AC in weiß

Pos.	Bezeichnung	Ersatzteil-Bestell-Nr.	Liefermenge	Pos.	Bezeichnung	Ersatzteil-Bestell-Nr.	Liefermenge
1	Griffhebel kompl.	A 960 828 XX	1 St.	15	Befestigungs-Set	A 962 356 NU	1 Set
2	Gewindestift SW2,5	A 963 309 NU	1 St.	16	Verbindungsniessel	A 963 779 NU	1 St.
3	Griffstopfen	A 963 054 NU	1 St.	17	Brauseschlauch mit Gewicht	A 963 699 NU	1 St.
4	Abdeckkappe	A 960 971 XX	1 St.	18	Schrauben		
5	Zylinderschr. M4x57	A 963 177 NU	3 St.	19	Gewicht		
6	Spannring	A 963 048 NU	1 St.	20	Unterlegplatte	A 962 328 NU	1 St.
7	Kartusche 47 kompl.	A 960 463 NU	1 St.	21	Zylinderschr. M4x39	A 963 176 NU	3 St.
8	Dichtungs-Set Kartusche	A 961 155 NU	1 Set	22	Hülse		
9	Kunststoffeinsatz			23	Neoperl M24x1-B	A 960 932 XX	1 St.
10	O-Ring-Set	A 963 406 NU	1 Set	24	RV-Patrone DW 14	A 963 410 NU	1 St.
11	Auslauf			25	Handbrause kompl.	A 963 614 XX	1 St.
12	Einsatz mit Anschlussleitungen						
13	O-Ring Ø 44,17x1,78	A 963 407 NU	1 St.				
14	Innenkörper						

Baujahr: ab Juli 2001



A 5168 AA chrom
 A 5168 AC weiß
 A 5168 AP glanz-schwarz
 A 5168 KX mocca

Alte Melohnummer:

chrom 7183.10.00.99
 weiß 7183.10.00.99
 glanz-schwarz 7183.40.00.99
 mocca 7183.31.00.99



**ND = Version für offene
 Heißwasserbereiter**

Für XX = Oberflächen-Kennung einsetzen:

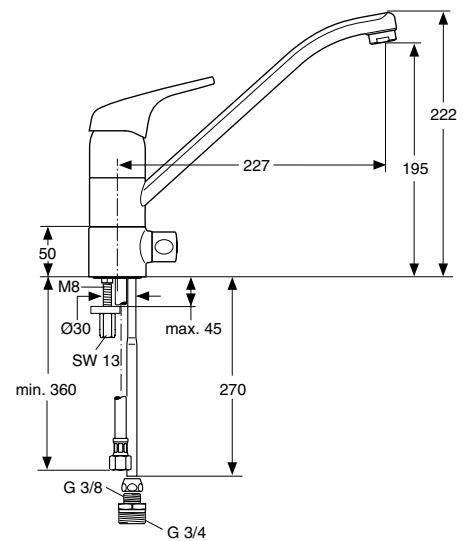
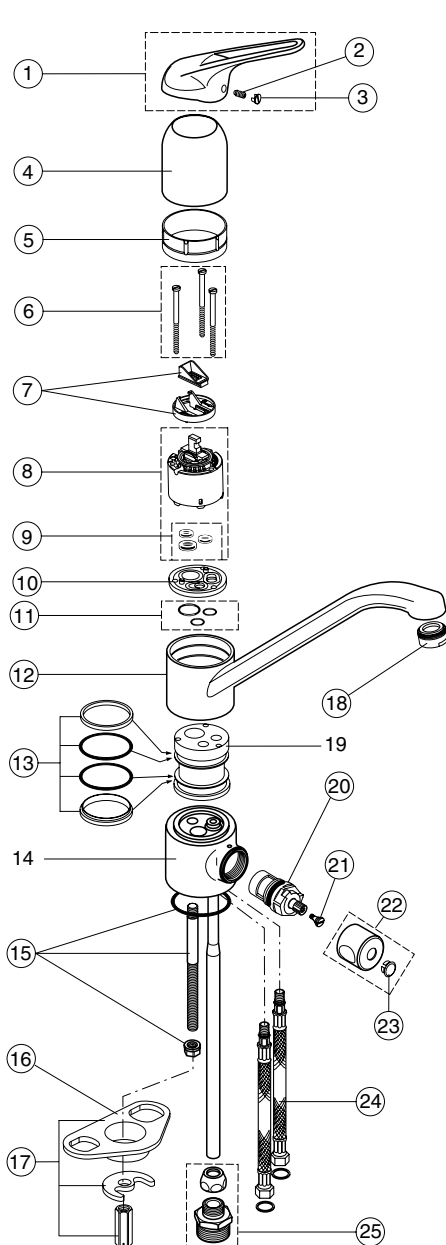
chrom - statt XX = AA einsetzen, weiss = AC, schwarz = AP, mocca = KX

Beispiel Ersatzteil - Bestellung:

A 960 828 AA in chrom
 A 960 828 AC in weiß

Pos.	Bezeichnung	Ersatzteil-Bestell-Nr.	Liefermenge	Pos.	Bezeichnung	Ersatzteil-Bestell-Nr.	Liefermenge
1	Griffhebel kompl.	A 960 828 XX	1 St.	16	Unterlegplatte	A 962 328 NU	1 St.
2	Gewindestift SW2,5	A 963 309 NU	1 St.	17	Befestigungs-Set	A 962 356 NU	1 Set
3	Griffstopfen	A 963 054 NU	1 St.	18	Dichtung		
4	Abdeckkappe	A 960 971 XX	1 St.	19	Verbindungsniessel		
5	Zylinderschr. M4x57	A 963 177 NU	3 St.	20	Schlauch		
6	Spannring	A 963 048 NU	1 St.		G3/8-M10x1-375mm	A 963 305 NU	1 St.
7	Kartusche 47 kompl.	A 960 463 NU	1 St.	21	Fiberring Ø 14,5x8x2	A 963 307 NU	2 St.
8	Dichtungs-Set Kartusche	A 961 155 NU	1 Set	22	T-Stueck kompl.	A 962 630 NU	1 St.
9	Durchflußbegrenzer-Set	A 962 634 NU	1 Set	23	Schlauchverschraubung	A 960 930 NU	1 St.
10	Kunststoffeinsatz			24	Brauseschlauch mit Gewicht		
11	O-Ring-Set	A 963 406 NU	1 Set		G1/2-M15x1-1500mm	A 960 907 NU	1 St.
12	Auslauf			25	Schrauben		
13	Einsatz mit Anschlussleitungen			26	Gewicht		
14	O-Ring Ø 44,17x1,78	A 963 407 NU	1 St.	27	Zylinderschr. M4x39	A 963 176 NU	3 St.
15	Innenkörper			28	Hülse		
				29	Handbrause kompl.	A 962 439 XX	1 St.

Baujahr: ab Juni 2004



Erhältliche Oberflächen

verchromt	A 8352 AA
weiss	A 8352 AC
schwarz	A 8352 AP
moCCA	A 8352 KX

Alte Melohnummer:

verchromt	7115.10.00.99
weiss	7115.11.00.99
schwarz	7115.40.00.99
moCCA	7115.31.00.99

MELOHMIX 2

Für XX = Oberflächen-Kennung einsetzen:

chrom - statt XX = AA

schwarz-statt XX= AP

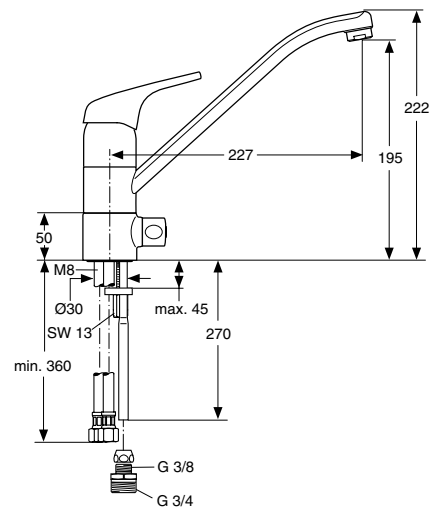
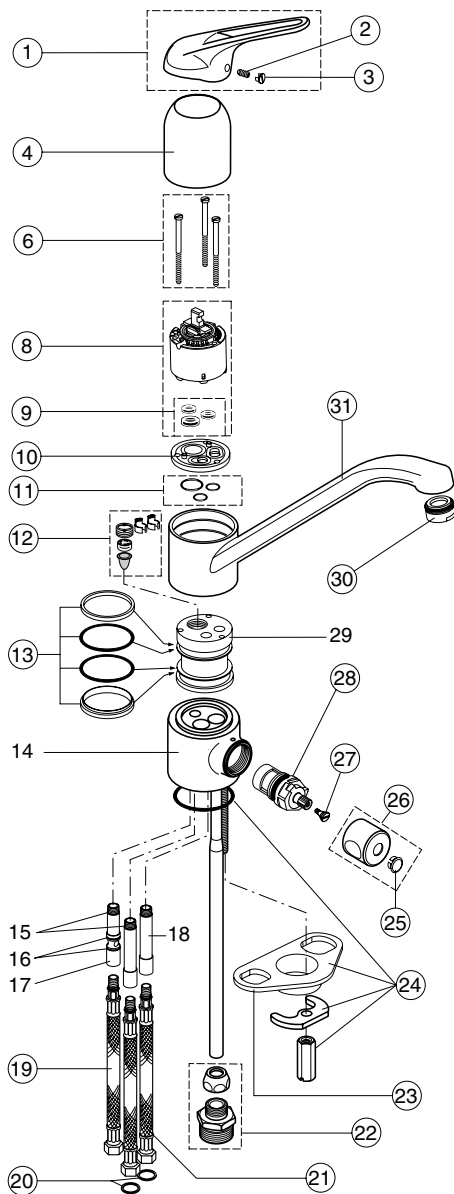
Beispiel Ersatzteil - Bestellung:

A 960 828 AA in chrom

A 960 828 AP in schwarz

Pos.	Bezeichnung	Ersatzteil-Bestell-Nr.	Liefermenge	Pos.	Bezeichnung	Ersatzteil-Bestell-Nr.	Liefermenge
1	Griffhebel kpl.	A 960 828 XX	1 St.	15	Stehbolzen-Set	A 963 889 NU	1 Set
2	Gewindestift M5X10	A 963 309 NU	1 St.	16	Unterlegplatte	A 962 328 NU	1 St.
3	Verschlusskappe rot/blau	A 963 054 NU	1 St.	17	Befestigungs-Set kpl.	A 962 357 NU	1 Set
4	Abdeckkappe	A 860 578 XX	1 St.	18	Strahlregler M24x1 -B-	A 960 932 XX	1 St.
5	Spannring	A 963 298 NU	1 St.	19	Einsatzstück		
6	Zyl.Schraube M4x41,7	A 963 335 NU	3 St.	20	Kartusche 1/2	A 960 936 NU	1 St.
7	Eco-Set	A 860 700 NU	1 Set	21	Griffschraube	A 961 337 NU	1 St.
8	Click-Kartusche 47	A 960 500 NU	1 St.	22	Drehgriff kpl.	A 960 821 XX	1 St.
9	Dicht-Ring-Set	A 961 155 NU	1 Set	23	Abdeckkappe	A 961 808 XX	1 St.
10	Adapter	A 964 523 NU	1 St.	24	Druckschlauch 3/8"	A 963 305 NU	1 St.
11	O-Ring-Set	A 961 459 NU	1 Set	25	Anschluss-Set	A 963 888 NU	1 Set
12	Rohrauslauf	A 963 892 XX	1 St.				
13	Dicht-und Gleitring-Set	A 963 864 NU	1 Set				
14	Gehäuse						

Baujahr: ab September 2004



Erhältliche Oberflächen

verchromt **A 8353 AA**
 weiss **A 8353 AC**
 schwarz **A 8353 AP**
 mocca **A 8353 KX**

Alte Melohnummer:

verchromt **7165.10.00.99**
 weiss **7165.11.00.99**
 schwarz **7165.40.00.99**
 mocca **7165.31.00.99**

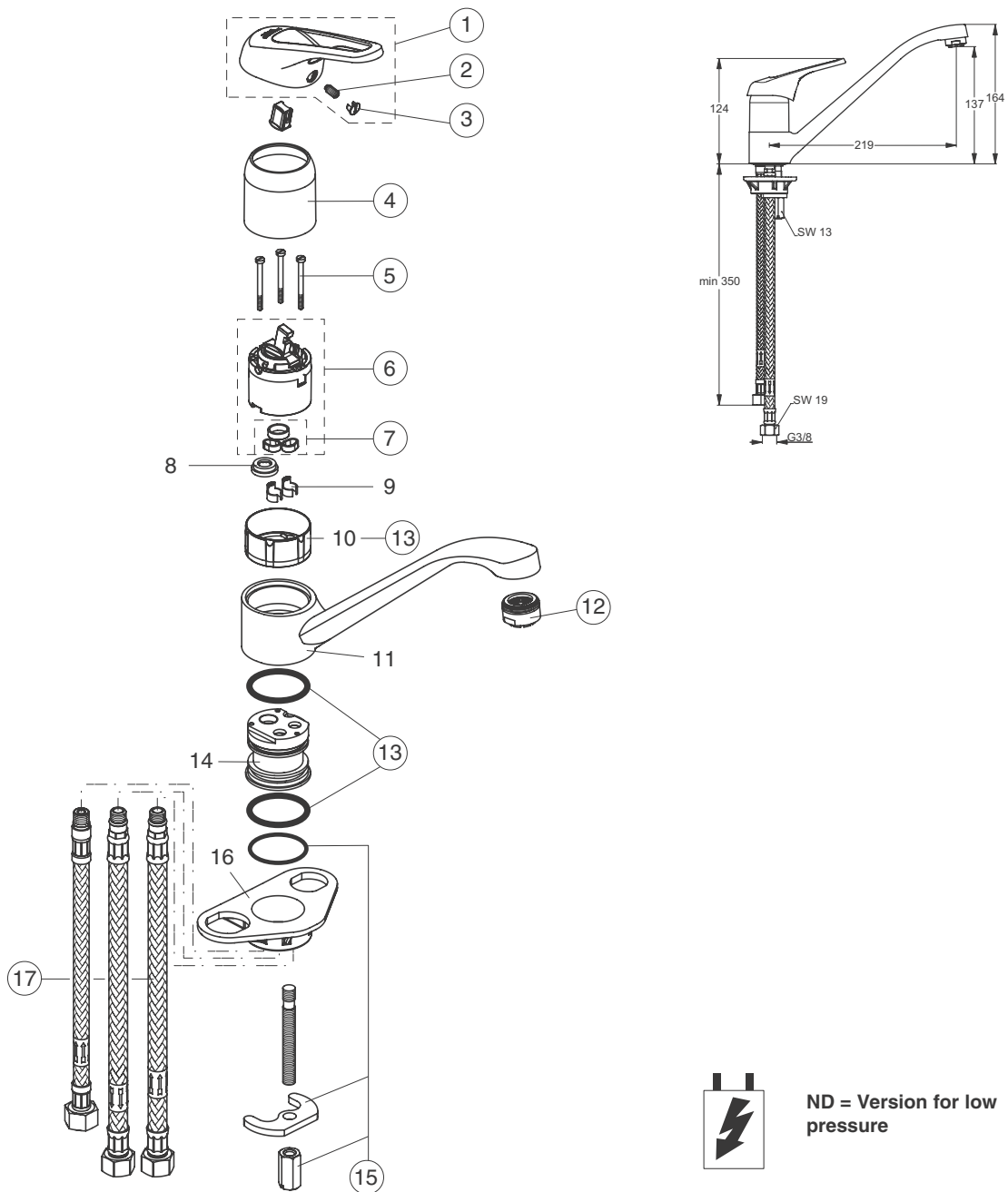
Für XX = Oberflächen-Kennung einsetzen:

chrom - statt XX = AA
 schwarz-statt XX= AP

Beispiel Ersatzteil - Bestellung:

A 960 828 AA in chrom
 A 960 828 AP in schwarz

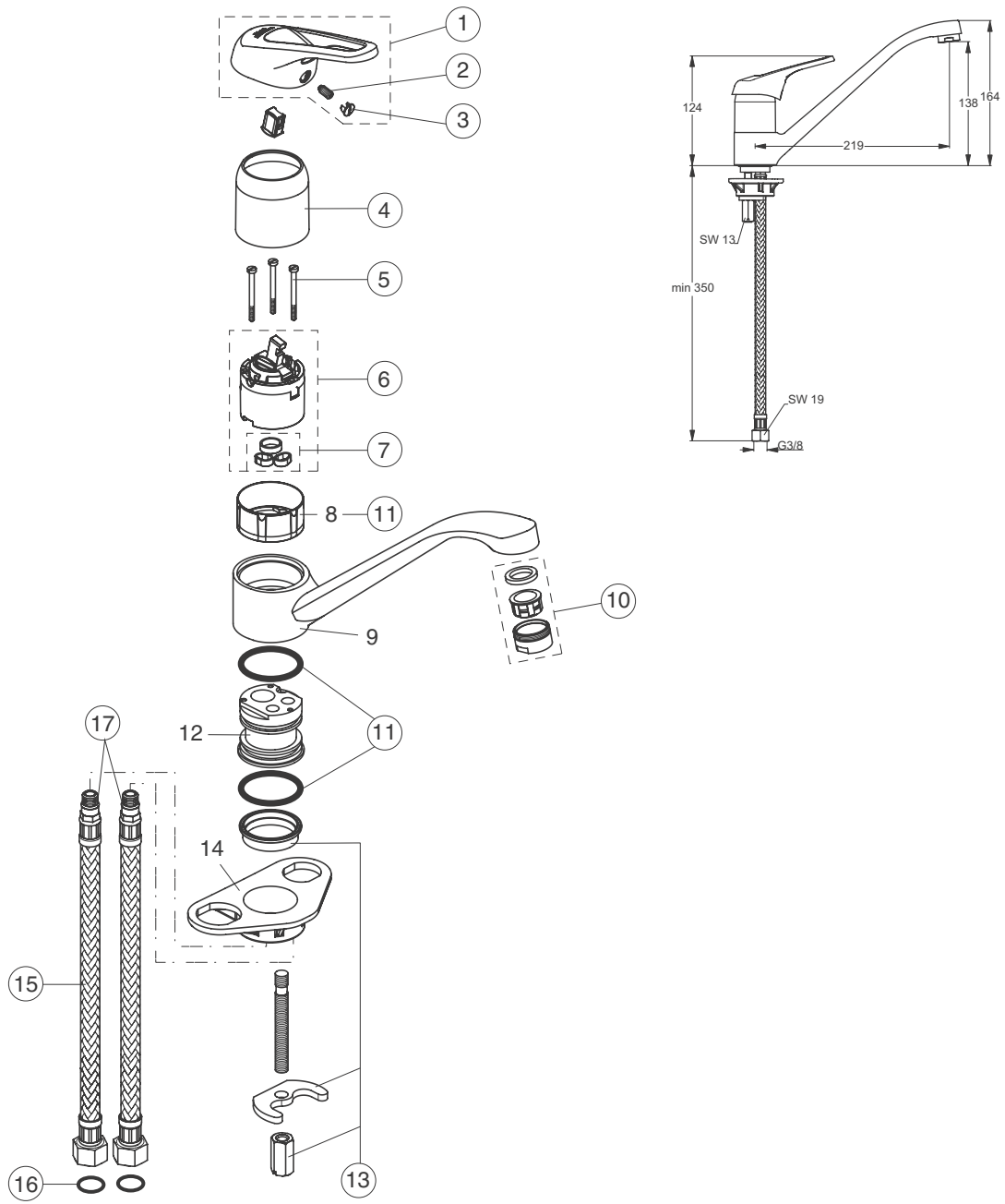
Pos.	Bezeichnung	Ersatzteil-Bestell-Nr.	Liefermenge	Pos.	Bezeichnung	Ersatzteil-Bestell-Nr.	Liefermenge
1	Griffhebel kpl.	A 960 828 XX	1 St.	18	Adapterventilschraube		
2	Gewindestift M5X10	A 963 309 NU	1 St.	19	Schlauchl. G3/8-M10x1	A 963 685 NU	1 St.
3	Verschlusskappe rot/blau	A 963 054 NU	1 St.	20	Dicht-Ring	A 963 860 NU	2 St.
4	Abdeckkappe	A 860 578 XX	1 St.	21	Druckschl. G3/8-M10X1	A 963 600 NU	1 St.
6	Zyl.Schraube M4x41,7	A 963 335 NU	3 St.	22	Anschluss-Set	A 963 888 NU	1 Set
8	Click-Kartusche 47	A 960 500 NU	1 St.	23	Unterlegplatte	A 962 328 NU	1 St.
9	Dicht-Ring-Set	A 961 155 NU	1 Set	24	Befestigungs-Set kpl.	A 963 615 NU	1Set
10	Adapter	A 964 523 NU	1 St.	25	Abdeckkappe	A 961 808 XX	1 St.
11	O-Ring-Set	A 961 459 NU	1 Set	26	Drehgriff kpl.	A 960 821 XX	1 St.
12	Wassermengenregler kpl.	A 961 229 NU	1 Set	27	Griffschraube	A 961 337 NU	1 St.
13	Dicht-und Gleitring-Set	A 963 864 NU	1 Set	28	Kartusche 1/2	A 960 936 NU	1 St.
14	Gehäuse			29	Einsatz		
15	O-Ring			30	Strahlregler M24X1 ND	A 960 935 XX	1 St.
16	O-Ring			31	Rohrauslauf	A 963 892 XX	1 St.
17	Adapterschraube						



ND = Version for low pressure

MELOHMIX 2

Pos.	Bezeichnung	Ersatzteil-Bestell-Nr.	Liefermenge	Pos.	Bezeichnung	Ersatzteil-Bestell-Nr.	Liefermenge
1	Griffhebel, m./Logo IS-kompl.	B 964 926 AA	1 St.	13	Dichtungsring	B 964 575 NU	1 Set
2	Schraube M5x10	B 960 005 NU	1 St.	14	Einsatz	B 964 925 NU	1 St.
3	Verschlußkappe rot/blau	B 960 003 NU	1 St.	15	Befestigungssatz	B 964 925 NU	1 Set
4	Rosette	B 964 554 AA	1 St.	16	Unterlegsplatte		1 St.
5	Schraube M3x36,5	A 963 786 NU	3 St.	17	Schlauch F3/8 M10x1/8x12/L550	A 963 685 NU	1 St.
6	Kartusche Ø 40	A 963 785 NU	1 St.				
7	O-Ring-Set	A 961 155 NU	1 Set	17	Schlauch F3/8 M10x1/6x10/L445	A 963 600 NU	1 St.
8	Flußbegrenzer		1 St.				
9	Geräuschsreduzierer		2 St.				
10	Rückhaltering		1 St.				
11	Gehäuse Küche		1 St.				
12	Strahlregler M24x1 ND	B 964 849 AA	1 St.				



Pos.	Bezeichnung	Ersatzteil-Bestell-Nr.	Liefermenge	Pos.	Bezeichnung	Ersatzteil-Bestell-Nr.	Liefermenge
1	Griffhebel, m./Logo IS-kompl.	B 964 926 AA	1 St.	13	Befestigungssatz	B 964 565 NU	1 Set
2	Schraube M5x10	B 960 005 NU	1 St.	14	Unterlegsplatte		1 St.
3	Verschlusskappe rot/blau	B 960 003 NU	1 St.	15	Schlauch F3/8 M10x1/8x12/L400	A 963 305 AA	1 St.
4	Rosette	B 964 554 AA	1 St.	16	Stelling für Pos. 15	A 963 307 NU	2 St.
5	Schraube M3x36,5	A 963 786 NU	3 St.	17	O-Ring Ø 7.65x1.78	B 960 341 NU	2 St.
6	Kartusche Ø 40	A 963 785 NU	1 St.				
7	O-Ring-Set	A 961 155 NU	1 Set				
8	Rückhaltering		1 St.				
9	Gehäuse Küche		1 St.				
10	Neoperl M24x1-B	A 960 932 AA	1 St.				
11	Dichtung	B 964 575 NU	1 Set				
12	Einsatz		1 St.				