

Design Eckstein Produktdesign



Handwaschbecken
ab Seite 17

Schale
ab Seite 18

Passendes Zubehör
und Ersatzteile
ab Seite 202

Vornehme Eleganz. Komfort und Eleganz in einem Raum, der mehr ist als nur ein Badezimmer. Das edle und unverwechselbare Venice Design lädt Sie mit seinen kreisrunden Konturen ein zu einem Rundgang: Von der Venice Schale bzw. dem Handwaschbecken über die Venice Armaturen bis zur Leuchte des Spiegels. Ein Raum mit einer unverwechselbar eleganten und vornehmen Ausstrahlung.



ab Seite 316



ab Seite 359

Farben (für .. Farbe einsetzen)

01 Weiß (Alpin) | MA Weiß (Alpin) mit Ideal Plus

Design Eckstein Produktdesign



Ausschreibungstext

Venice Handwaschbecken aus Kristallporzellan. Ohne Überlauf.
 Armaturenbank: 1 Hahnloch rechts durchgestochen. Befestigung mit 2 Stockschrauben M10 x 140 mm (K710767). Montage nur in Verbindung mit nicht verschliessbarem Schaftventil.

Produktvarianten

Venice Handwaschbecken aus Kristallporzellan. Ohne Hahnloch.

Empfohlenes Zubehör

nicht verschliessbares Schaftventil (J3291AA).

Keramik Möbel

Produkt	Artikel-Nr.	B x T x H in mm	kg
Handwaschbecken 500 mm (1 Hahnloch rechts durchgestochen)	K0840..*	500 x 360 x 130	9,3

Produktvarianten			
Handwaschbecken 500 mm (ohne Hahnloch)	K0724..*	500 x 360 x 130	9,3

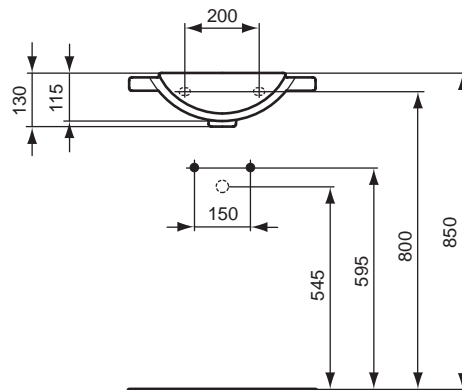
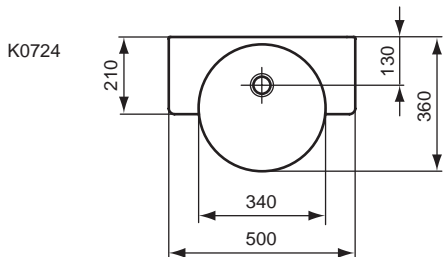
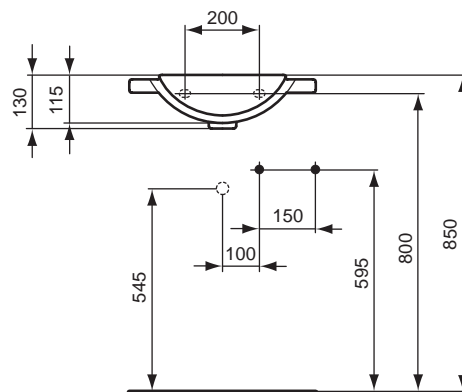
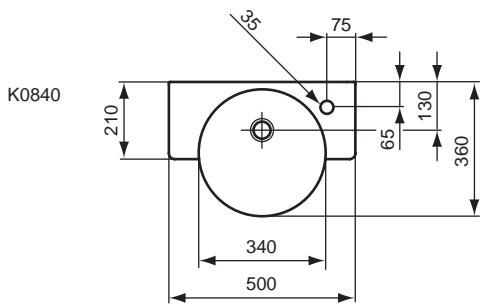
Empfohlenes Zubehör			
nicht verschliessbares Schaftventil	J3291AA		

* Farben (für .. Farbe einsetzen)

A = 01 Weiß (Alpin) | MA Weiß (Alpin) mit Ideal Plus

** Oberflächen (für .. Oberfläche einsetzen)

A = AA Chrom



Design Eckstein Produktdesign

Ausschreibungstext

Venice Schale aus Kristallporzellan inklusive Überlaufabdeckung (K956267) und Befestigungssatz (D570967). Ohne Hahnloch. Montage nur in Verbindung mit einer Waschtischarmatur mit verlängertem Sockel oder einer Wand-Waschtischarmatur und nicht verschliessbarem Schaftventil.

Empfohlenes Zubehör

nicht verschliessbares Schaftventil (J3291AA).
Ausschnittschablone (KK3130000).



Produkt	Artikel-Nr.	B x T x H in mm	kg
Schale 400 mm	K0865..*	400 x 400 x 180	7,5

Empfohlenes Zubehör

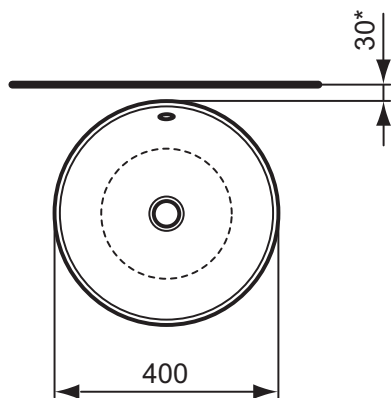
nicht verschliessbares Schaftventil	J3291AA		
Ausschnittschablone	KK3130000		

* Farben (für .. Farbe einsetzen)

A = 01 Weiß (Alpin) | MA Weiß (Alpin) mit Ideal Plus

** **Oberflächen** (für .. Oberfläche einsetzen)

A = AA Chrom



30* = vorgeschlagenes Mass

