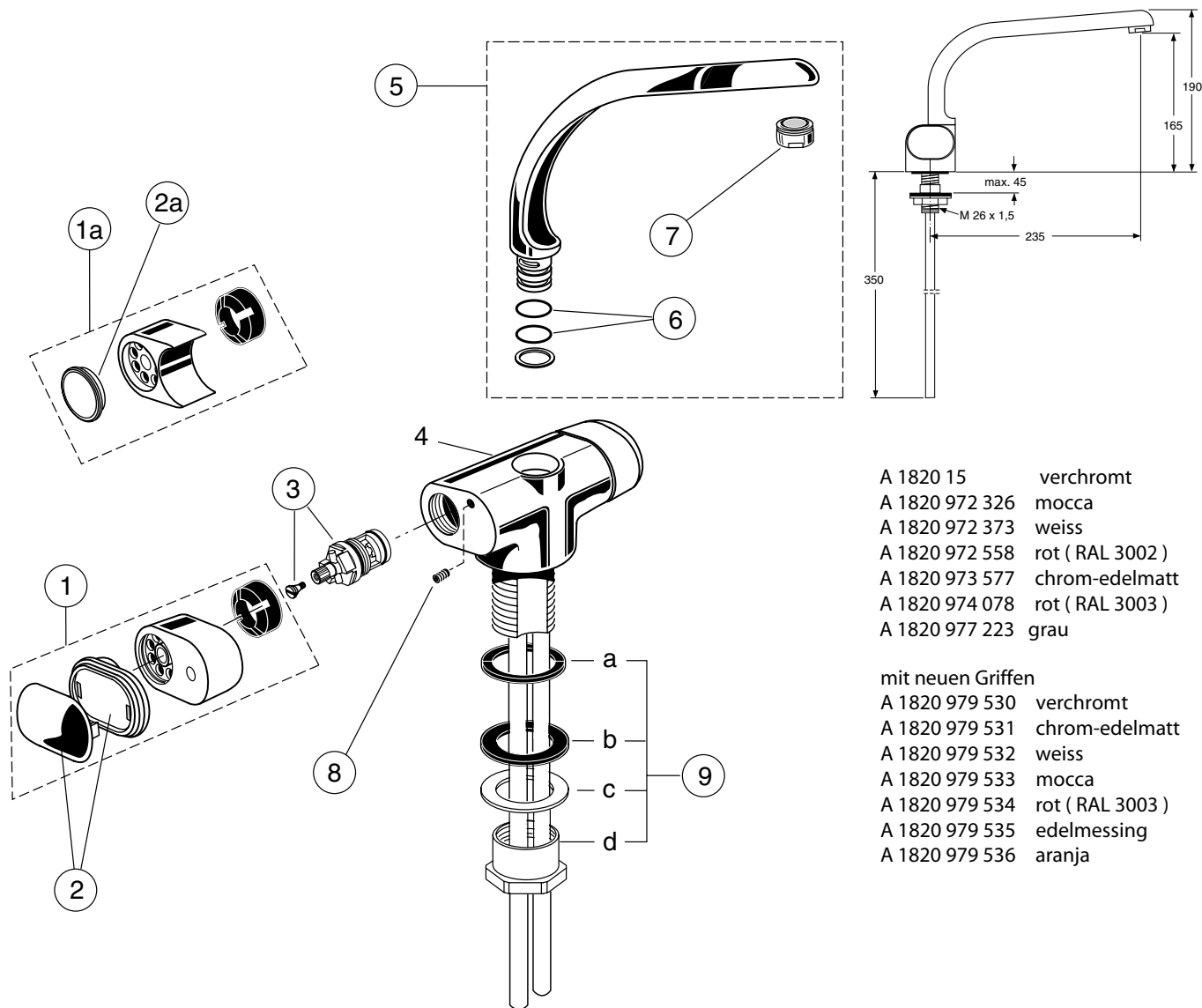


Baujahr: ab 1976 / ab März 1991 mit neuen Griffen



- A 1820 15 verchromt
- A 1820 972 326 mocca
- A 1820 972 373 weiss
- A 1820 972 558 rot (RAL 3002)
- A 1820 973 577 chrom-edelmatt
- A 1820 974 078 rot (RAL 3003)
- A 1820 977 223 grau

- mit neuen Griffen
- A 1820 979 530 verchromt
  - A 1820 979 531 chrom-edelmatt
  - A 1820 979 532 weiss
  - A 1820 979 533 mocca
  - A 1820 979 534 rot (RAL 3003)
  - A 1820 979 535 edelmessing
  - A 1820 979 536 aranja

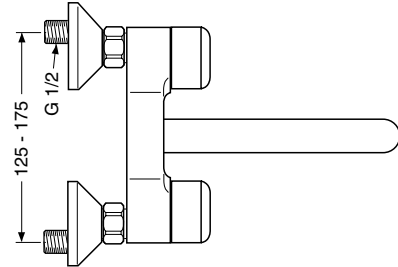
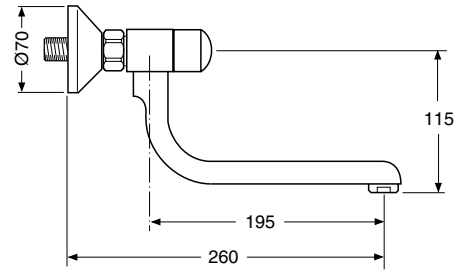
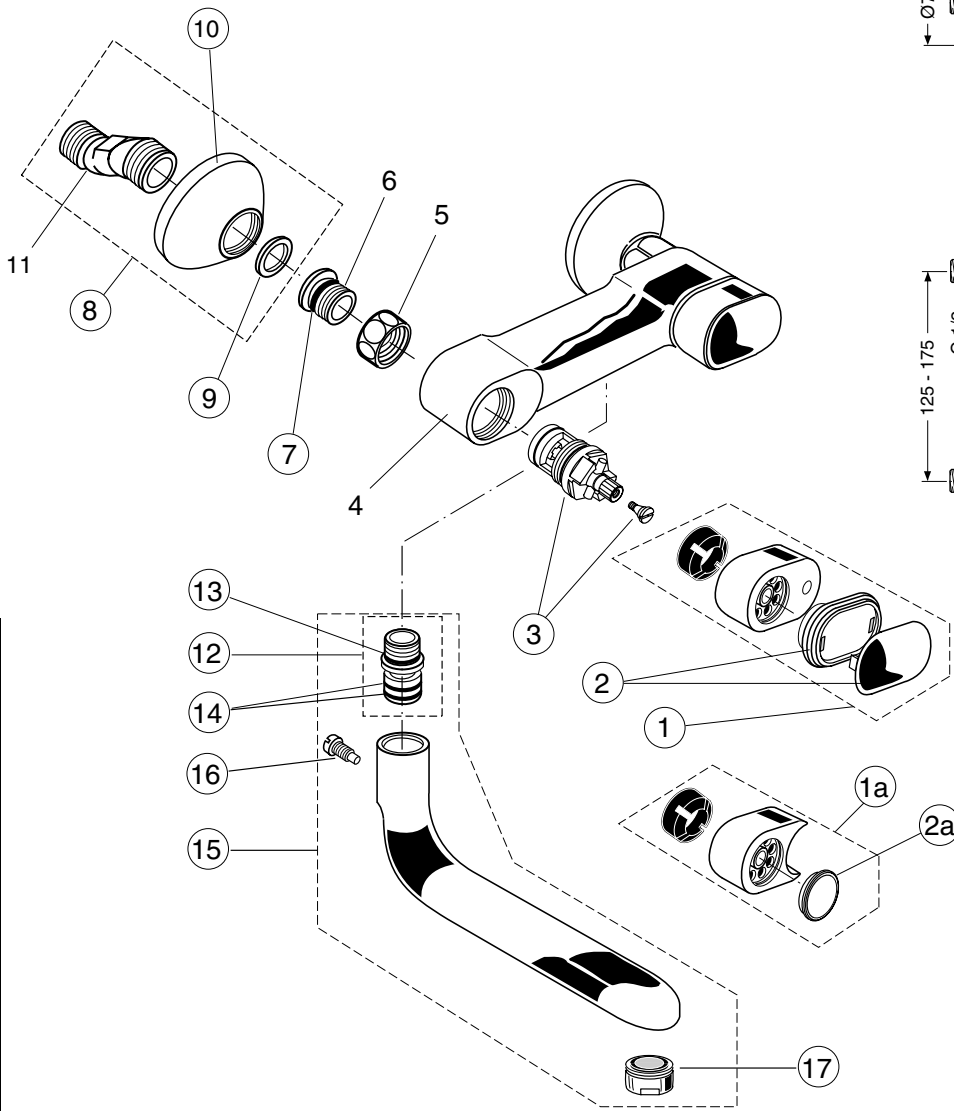
Für XX = Oberflächen-Kennung einsetzen:  
 chrom - satt XX = AA einsetzen, aranja = AF, edelmessing = AE,  
 chrom - edelmatt = AJ, weiss = AC, rot (RAL 3003) = AG, mocca = KX

Beispiel Ersatzteil - Bestellung:  
 A 960 718 AA in chrom  
 A 960 718 AC in weiss

Pos.	Bezeichnung	Ersatzteil- Bestell-Nr.	Liefer- menge
1	Griff kompl. ( neu ) blau	A 960 718 XX	1 St.
	Griff kompl. ( neu ) rot	A 960 719 XX	1 St.
1a	Griff kompl. ( alt ) blau	A 960 257 XX *	1 St.
	Griff kompl. ( alt ) rot	A 960 256 XX *	1 St.
2	Abdeckkappe blau	A 963 083 XX	1 St.
	Abdeckkappe rot	A 963 084 XX	1 St.
2a	Schnappindex ( blau )	nicht mehr lieferbar	
	Schnappindex ( rot )	nicht mehr lieferbar	
3	Oberteile - Kartusche		
	Warmwasser ( rot )	A 960 938 NU	1 St.
	Kaltwasser ( blau )	A 960 939 NU	1 St.
4	Batteriekörper		
5	Gussauslauf kompl.	A 960 544 XX	1 St.
6	O - Ring Ø 14 x 2,4	A 961 180 NU	2 St.
7	Neoperl - Cascade kpl.	A 960 321 XX	1 St.
	Cascade Einsatz - A -	A 960 308 NU	1 St.
8	Schraube M5	A 961 183 NU	1 St.
9	Befestigungs - Set	A 960 455 NU	1 St.

\* nur lieferbar, solange der Vorrat reicht.

Baujahr: ab März 1991 mit neuen Griffen



A 2410 150 01 verchromt  
A 2410 972 900 weiss

mit neuen Griffen  
A 2410 979 610 verchromt

DUALUX

Für XX = Oberflächen-Kennung einsetzen:  
chrom - satt XX = AA einsetzen, weiss = AC,

Beispiel Ersatzteil - Bestellung:  
A 960 718 AA in chrom  
A 960 718 AC in weiss

Pos.	Bezeichnung	Ersatzteil-Bestell-Nr.	Liefermenge	Pos.	Bezeichnung	Ersatzteil-Bestell-Nr.	Liefermenge
1	Griff kompl. ( neu ) blau	A 960 718 XX	1 St.	11	S - Anschluß		
	Griff kompl. ( neu ) rot	A 960 719 XX	1 St.	12	Anschlußnippel kompl.	A 960 409 NU	1 St.
1a	Griff kompl. ( alt ) blau	A 960 257 XX *	1 St.	13	O - Ring Ø 15,6 x 1,78	A 961 182 NU	1 St.
	Griff kompl. ( alt ) rot	A 960 256 XX *	1 St.	14	O - Ring Ø 11,3 x 2,4	A 961 336 NU	1 St.
2	Abdeckkappe blau	A 963 083 XX	1 St.	15	Gussauslauf kompl.	A 960 545 XX	1 St.
	Abdeckkappe rot	A 963 084 XX	1 St.	16	Schraube M 5	A 961 183 NU	1 St.
2a	Schnappindex blau	nicht mehr lieferbar		17	Neoperl - Cascade kpl.	A 960 321 XX	1 St.
	Schnappindex rot	nicht mehr lieferbar			Cascade Einsatz - A -	A 960 308 NU	1 St.
3	Oberteile - Kartusche						
	Warmwasser ( rot )	A 960 938 NU	1 St.				
	Kaltwasser ( blau )	A 960 939 NU	1 St.				
4	Batteriekörper						
5	Überwurfmutter						
6	Gewindenippel						
7	O - Ring Ø 15,6 x 1,78	A 961 182 NU	1 St.				
8	S - Anschluß kompl.	A 960 916 XX	2 St.				
9	Fiberring	A 961 139 NU	2 St.				
10	Rosette	A 960 914 XX	1 St.				

\* nur lieferbar, solange der Vorrat reicht.