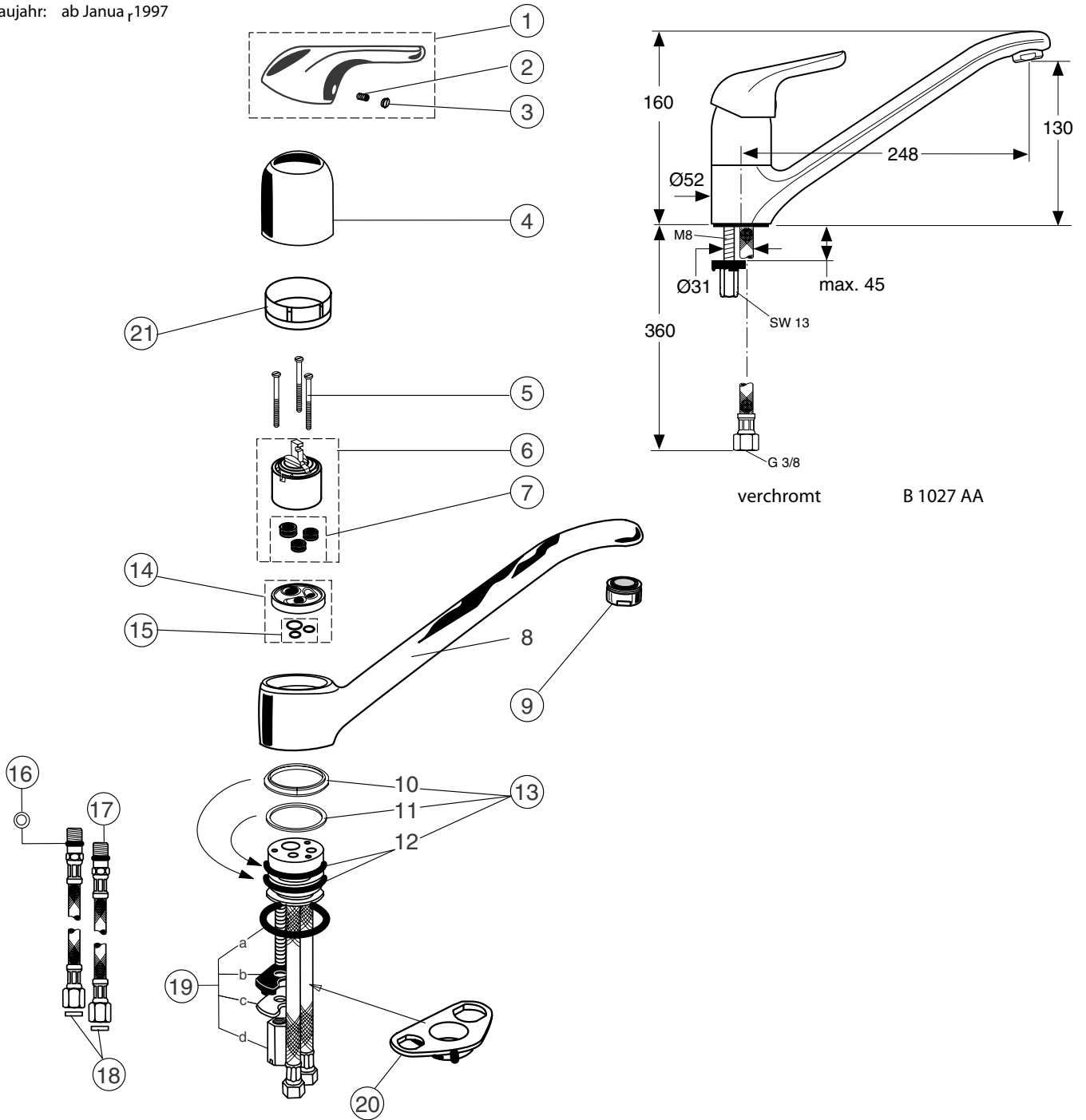


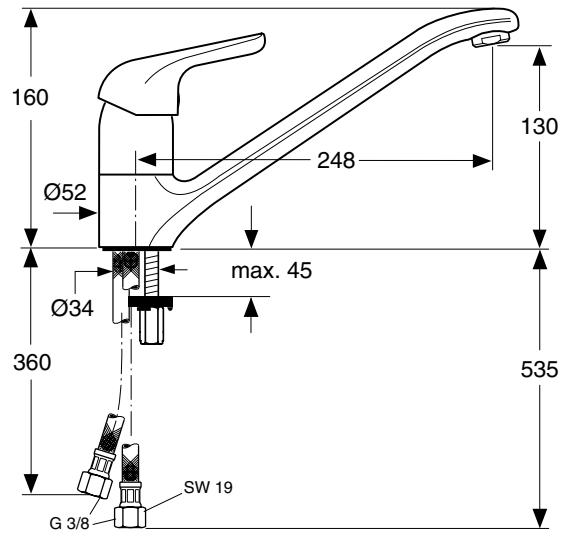
Baujahr: ab Janua r1997



CERASPRINT

Pos.	Bezeichnung	Ersatzteil-Bestell-Nr.	Liefermenge	Pos.	Bezeichnung	Ersatzteil-Bestell-Nr.	Liefermenge
1	Griffhebel kompl.	A 964 506 AA	1 St.	18	Fiberring	A 963 307 NU	2 St.
2	Gewindestift SW 2,5	A 963 309 NU	1 St.	19	Befestigungs - Set M8	A 963 615 NU	1 Set
3	Griffstopfen rot / blau	A 963 054 NU	1 St.	20	U-Platte zum Stabilisieren unterhalb der Spüle		
4	Abdeckkappe	A 963 629 AA	1 St.	21	Ring	A 963 298 NU	1 St.
5	Zylinderschr. M4 x 41,7	A 963 335 NU	3 St.				
6	Kartusche kompl.	A 960 500 NU	1 St.				
7	Dichtungs - Set Kart.	A 961 155 NU	1 St.				
8	Gussauslauf o. Neoperl						
9	Neoperl - Cascade kpl.	A 960 321 AA	1 St.				
	Cascade Einsatz - A -	A 960 308 NU	1 St.				
13	Dichtungs-Set Auslauf	A 963 553 NU	1 Set				
14	Adapter kpl.	A 964 523 NU	1 Set				
15	O - Ring Set	A 961 459 NU	1 Set				
16	O - Ring Ø 8 x 1,88	A 963 306 NU	2 St.				
17	Schlauchleitg. G3/8 x 375	A 963 305 NU	1 St.				

Baujahr: ab Januar 1997



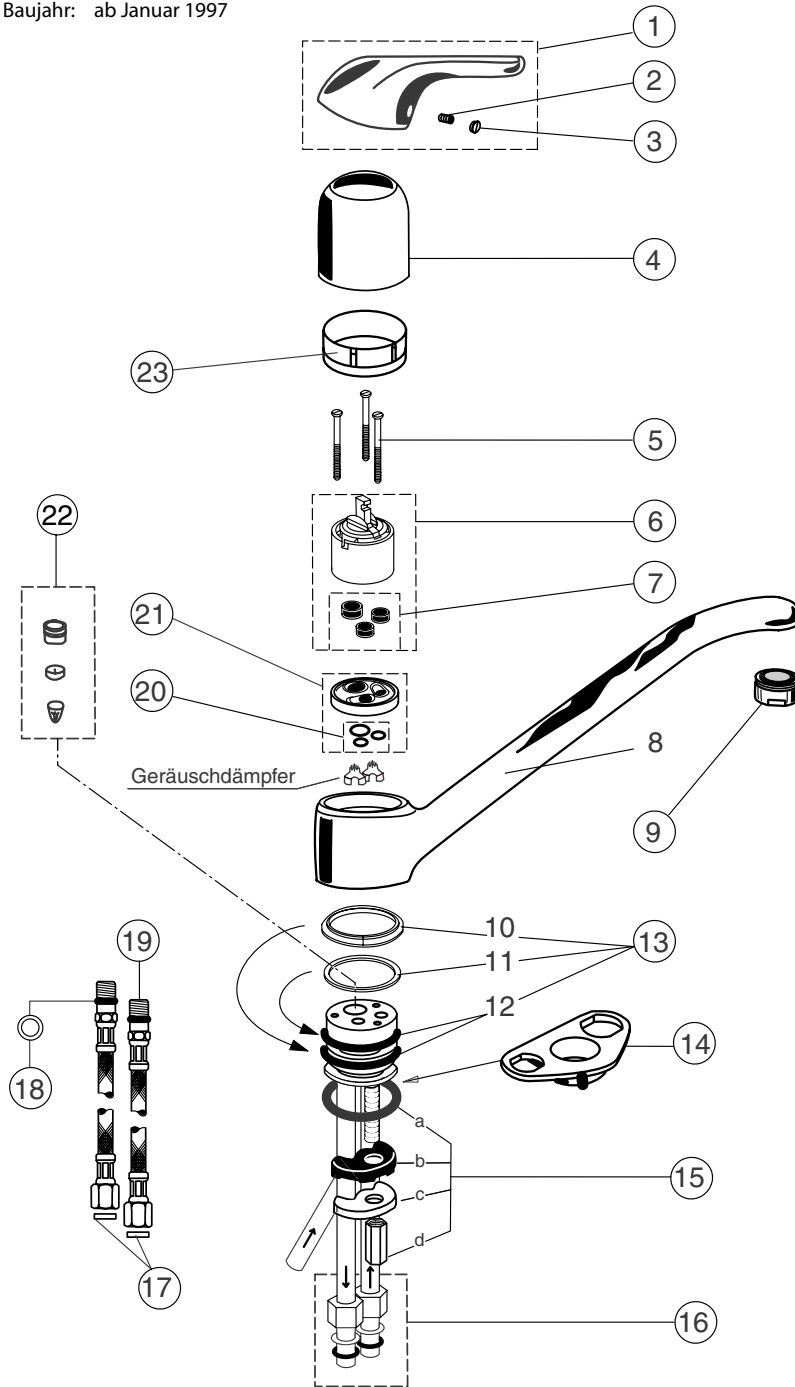
verchromt B 1234 AA

Achtung!
Niederdruck Armatur.
Auslauf nicht verschließen.
Nur Strahlregler verwendet!



VERSION ND
für offene Heißwasserbereiter

CERASPRINT



Pos.	Bezeichnung	Ersatzteil-Bestell-Nr.	Liefermenge	Pos.	Bezeichnung	Ersatzteil-Bestell-Nr.	Liefermenge
1	Griffhebel kompl.	A 964 506 AA	1 St.	19	Schlauchleitg. G3/8 x 375	A 963 305 NU	1 St.
2	Gewindestift SW 2,5	A 963 309 NU	1 St.	20	O-Ring Set	A 961 459 NU	1 Set
3	Griffstopfen rot / blau	A 963 054 NU	1 St.	21	Adapter kpl.	A 964 523 NU	1 Set
4	Abdeckkappe	A 963 629 AA	1 St.	22	Durchflussbegrenzer kpl.	A 961 229 NU	1 Set
5	Zylinderschr. M4 x 41,7	A 963 335 NU	3 St.	23	Ring	A 963 298 NU	1 St.
6	Kartusche kompl.	A 960 500 NU	1 St.				
7	Dichtungs - Set Kart.	A 961 155 NU	1 St.				
8	Gussauslauf o. Strahlregler						
9	Strahlregler kpl.	A 960 935 AA	1 St.				
13	Dichtungs-Set Auslauf	A 963 553 NU	1 Set				
14	U-Platte zum Stabilisieren der Spüle						
15	Befestigungs-Set	A 963 615 NU	1 Set				
16	Quetschverschraubung	A 960 934 AA	1 Set				
17	Fiberring	A 963 307 NU	2 St.				
18	O - Ring Ø 8 x 1,88	A 963 306 NU	2 St.				
19	Schlauchleitg. G3/8 x 550	A 963 685 NU	1 St.				