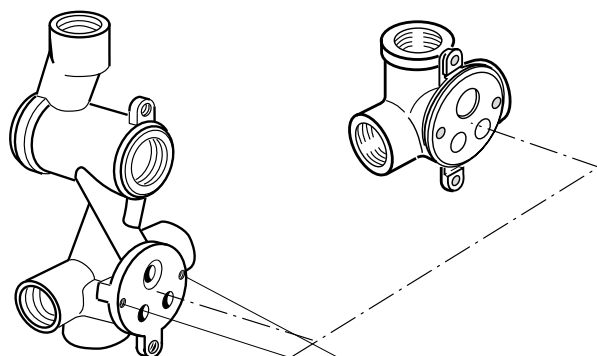
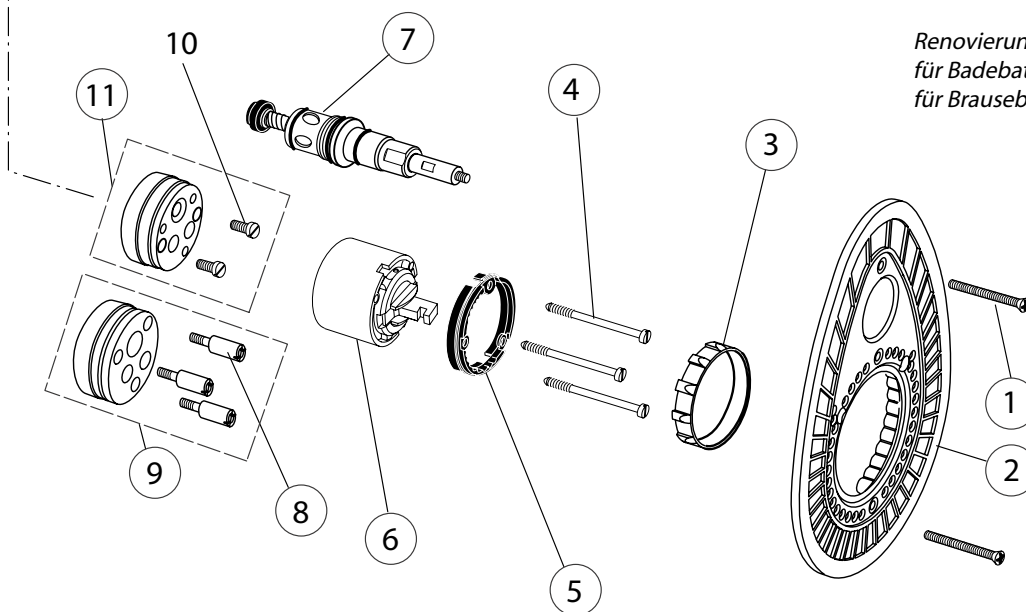
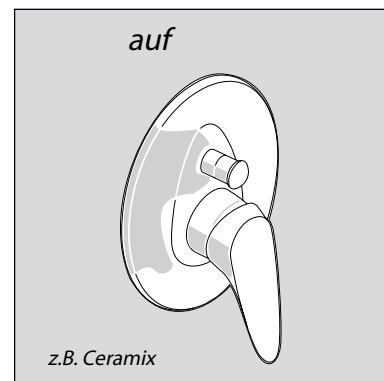
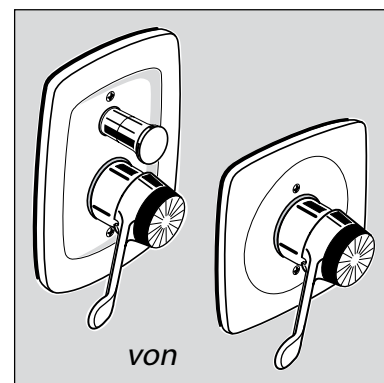


Diese Adaptionsteile ermöglichen die Umrüstung von:
 alleinhebelmischer UPalt (Baujahr 1974-1983)
 Ceramix, mit Kartusche Ø53 (8 Gal.) auf
 aktuelle UPBade- oder Brause-Armaturen



in der Wand befindliche alte
 UP - Körper mit 8 Gal. Kar-
 tusche (Ø 53mm),
 erkennbar an 2 Schrauben

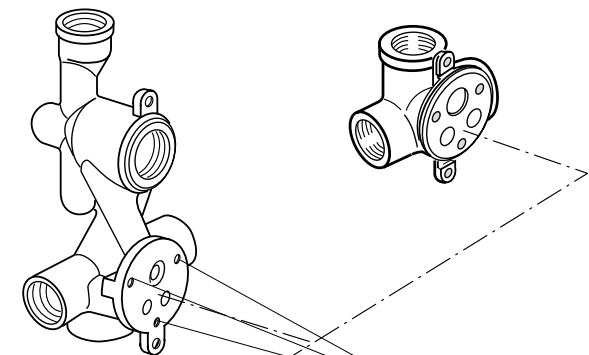
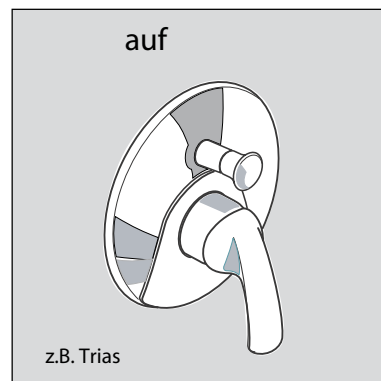
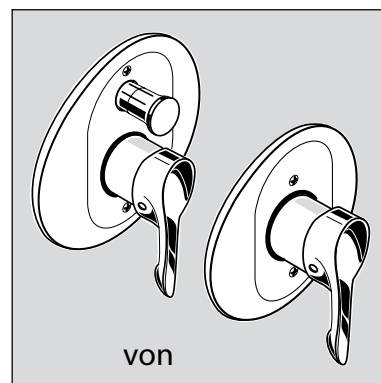


Renovierungs-Sets
 für Badebatterien A 963 800 NU
 für Brausebatterien A 963 801 NU

Baujahr: ab Januar 2000

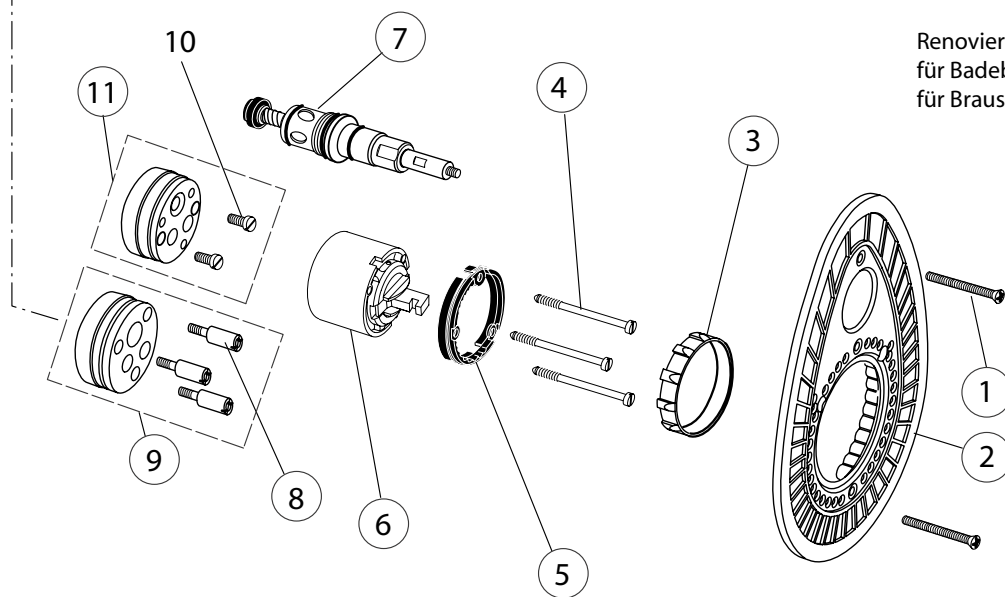
Pos.	Bezeichnung	Ersatzteil- Bestell-Nr.	Liefer- menge	Pos.	Bezeichnung	Ersatzteil- Bestell-Nr.	Liefer- menge
1	Linsenschraube M4 x 40	A 961 143 AA	2 St.	zu den Adaptionsteilen muss ein aktueller Bausatz 2 aus dem IS Programm bestellt werden. z.B. aus der Linie Trias, Ceramix, Idyll usw.			
2	Rosettenhalter	A 963 806 NU	1 St.				
3	Spannring	A 963 048 NU	1 St.				
4	Zylinderschr. M4 x 41,7	A 963 335 NU	3 St.				
5	Temperaturbegrenzer kpl.	A 961 615 NU	1 St.				
6	Kartusche kpl.	A 960 500 NU	1 St.				
	Kartusche kpl. DE	A 961 101 NU	1 St.				
7	Umschaltung Reno	A 963 805 NU	2 St.				
8	Bundschrauben	A 962 521 NU	1 St.				
9	Verlängerung 20mm	A 961 204 AA	1 Set				
10	Zylinderschraube M5 x 20						
11	Zwischenstück kpl.	A 960 464 NU	1 Set				

Diese Adaptionsteile ermöglichen die Umrüstung von:
 alleinhebelmischer UPalt (Baujahr 1984-1997)
 verschiedene Linien mit Kartusche Ø47 auf
 aktuelle UP-Bade- oder Brause-Armaturen



in der Wand befindliche alte
 UP - Körper mit Kartusche
 (Ø 47mm),
 erkennbar an 3 Schrauben

Renovierungs-Sets
 für Badebatterien A 963 800 NU
 für Brausebatterien A 963 801 NU



Baujahr: ab Januar 2000

Pos.	Bezeichnung	Ersatzteil- Bestell-Nr.	Liefer- menge	Pos.	Bezeichnung	Ersatzteil- Bestell-Nr.	Liefer- menge
1	Linsenschraube M4 x 40	A 961 143 AA	2 St.	zu den Adaptionsteilen muss ein aktueller Bausatz 2 aus dem IS Programm bestellt werden. z.B. aus der Linie Trias, Ceramix, Idyll usw.			
2	Rosettenhalter	A 963 806 NU	1 St.				
3	Spannring	A 963 048 NU	1 St.				
4	Zylinderschr. M4 x 41,7	A 963 335 NU	3 St.				
5	Temperaturbegrenzer kpl.	A 961 615 NU	1 St.				
6	Kartusche kpl. Kartusche kpl. DE	A 960 500 NU A 961 101 NU	1 St. 1 St.				
7	Umschaltung Reno	A 963 805 NU	2 St.				
8	Bundschrauben	A 962 521 NU	1 St.				
9	Verlängerung 20mm	A 961 204 AA	1 Set				
10	Zylinderschraube M5 x 20						
11	Zwischenstück kpl.	A 960 464 NU	1 Set				

RENOVIERUNGS-SETS