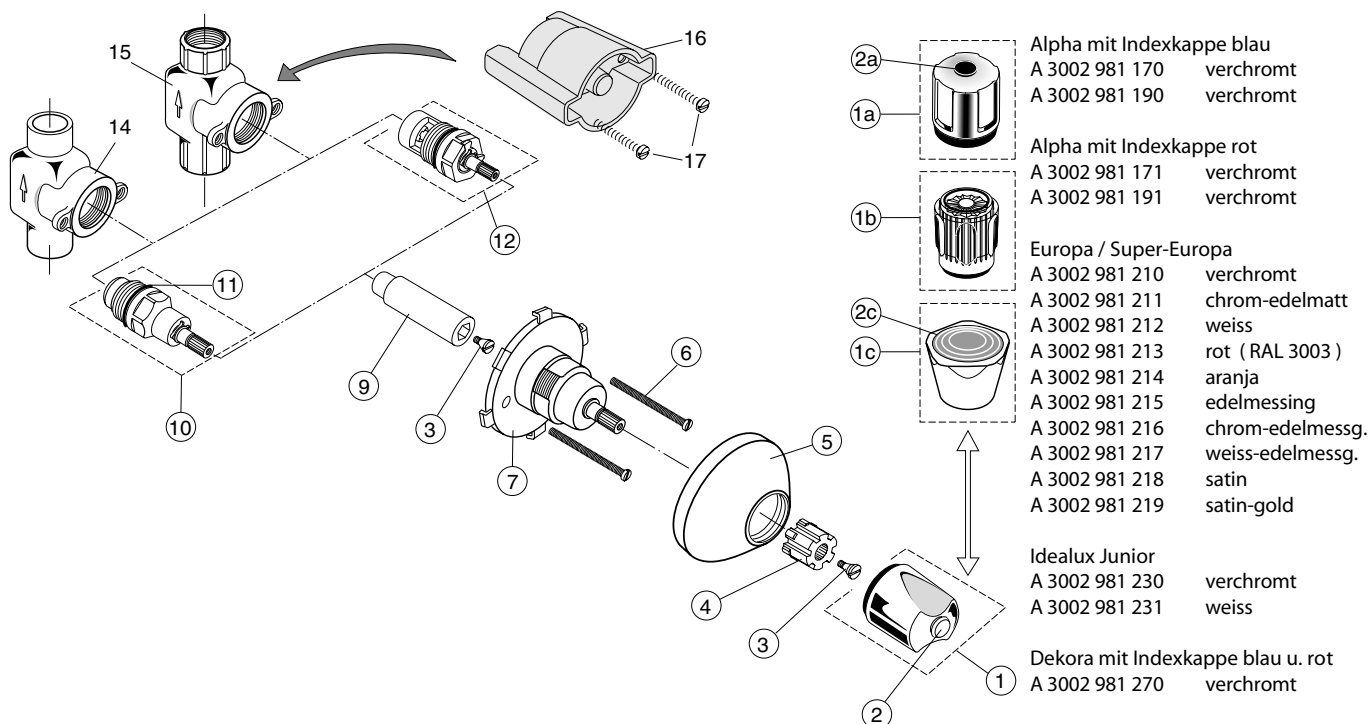
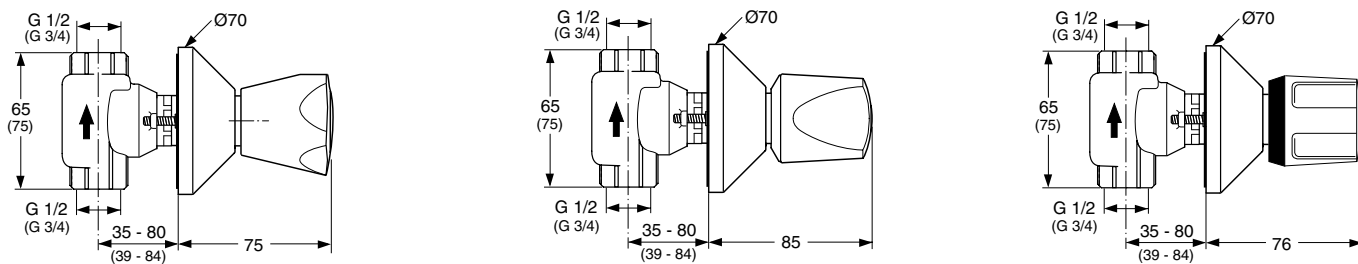


Baujahr: ab Februar 1993



ERGÄNZUNGSRMATUREN

ALPHA/EUROPA/ILUXJunior

Für XX = Oberflächen-Kennung einsetzen:

chrom - statt XX = AA einsetzen, chrom-edelmatt = AJ, aranja = AF, edelmessing = AE, weiss = AC, rot = AG, satin = BX, vergoldet = AB

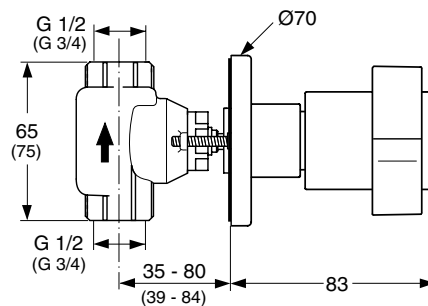
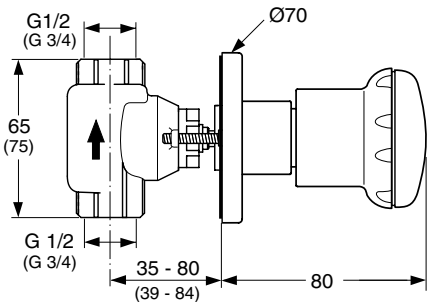
Beispiel Ersatzteil - Bestellung:

A 960 914 AA in chrom

A 960 914 AC in weiss

Pos.	Bezeichnung	Ersatzteil-Bestell-Nr.	Liefermenge	Pos.	Bezeichnung	Ersatzteil-Bestell-Nr.	Liefermenge
1	Griff SE + Index blau / rot	A 963 244 XX	1 St.	12	Oberteil kpl. G 1/2 Keramik	A 963 003 NU	1 St.
1a	Ilux Junior Griff * Pos. 4	A 962 586 XX	1 St.	14	Gehäuse UP Lötanschluß $\varnothing 15$ bzw. $\varnothing 22$		
1b	Dekora Griff + Ind. bl. / rot	A 960 724 NU	1 St.	15	Gehäuse UP Gewindeanschl. G 1/2 bzw. G 3/4		
1c	Alpha Griff + Index bl. / rot	A 960 747 NU	1 St.	16	Putzschablone		
2	Index je 1x blau / rot	A 963 245 NU	1 St.	17	Zylinderschraube M4 x 35		
2a	Index schwarz	A 962 585 NU	1 St.				
2c	Index je 1x blau / rot	A 963 248 NU	1 St.				
3	Griffschraube M4 / $\varnothing 9,3$	A 963 047 NU	2 St.				
4	Griffaufnahme	A 961 659 NU	1 St.				
5	Rosette	A 960 914 XX	1 St.				
6	Zylinderschraube M4 x 57	A 963 177 NU	3 St.				
7	Rosettenhalter	A 963 246 NU	1 St.				
9	Spindelverlängerg. 65mm	A 963 247 NU	1 St.				
10	Oberteil kpl. G 1/2 Gummi	A 961 214 NU	1 St.				
	Oberteil kpl. G 3/4 Gummi	A 963 284 NU	1 St.				
11	O - Ring f. G 1/2 Oberteil	A 961 640 NU	2 St.				

Baujahr: ab März 1993



mit Victoria-Griff
chrom-gold A 1824 LS
A 3002 981 126 aranja-gold

mit Bora-Griff
chrom-gold A 1825 LS
A 3002 981 146 aranja-gold

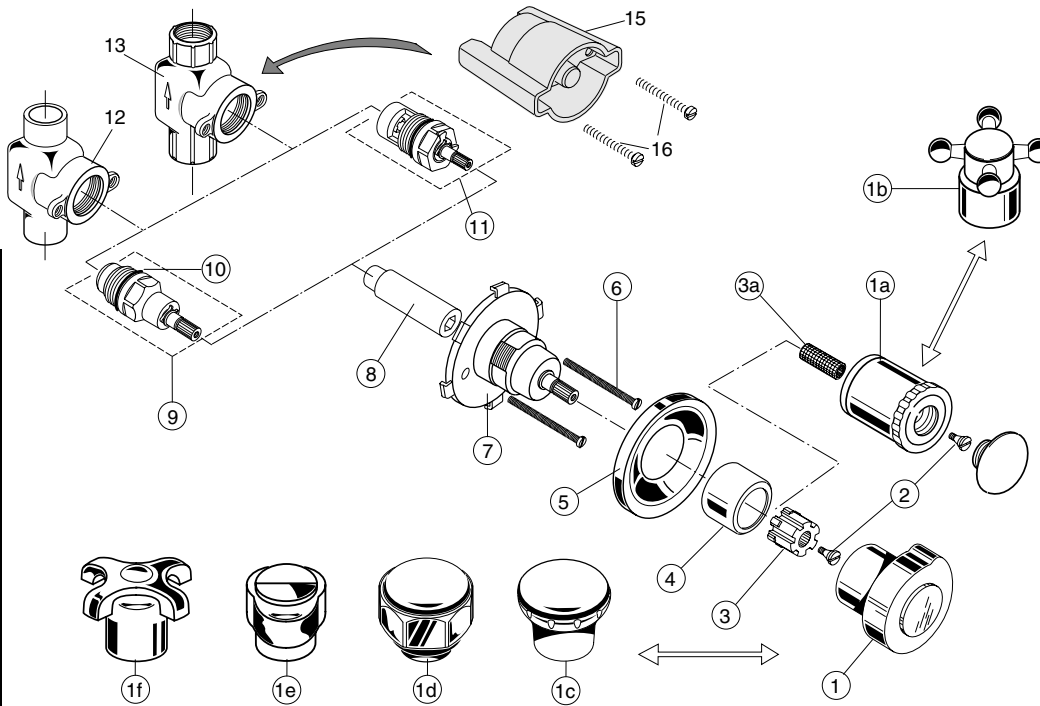
mit Dallas-Griff
chrom-gold A 1818 LS
weiss-gold A 1818 LW
A 3002 981 006 aranja-gold

mit Alba-Griff
chrom-gold A 1820 LS
weiss-gold A 1820 LW
A 3002 981 046 aranja-gold

mit Lexington-Griff
chrom-gold A 1819 LS
weiss-gold A 1819 LW
A 3002 981 026 aranja-gold

mit Club-Griff
chrom-gold A 1821 LS
weiss-gold A 1821 LW
A 3002 981 066 aranja-gold

mit Octagon-Griff
A 3002 981 250 chrom
A 3002 981 251 weiss



**TALENT
DALLAS
LEXINGTON**

Für XX = Oberflächen-Kennung einsetzen:
chrom - statt XX = AA einsetzen,
aranja = AF, weiss = AC, vergoldet = AB

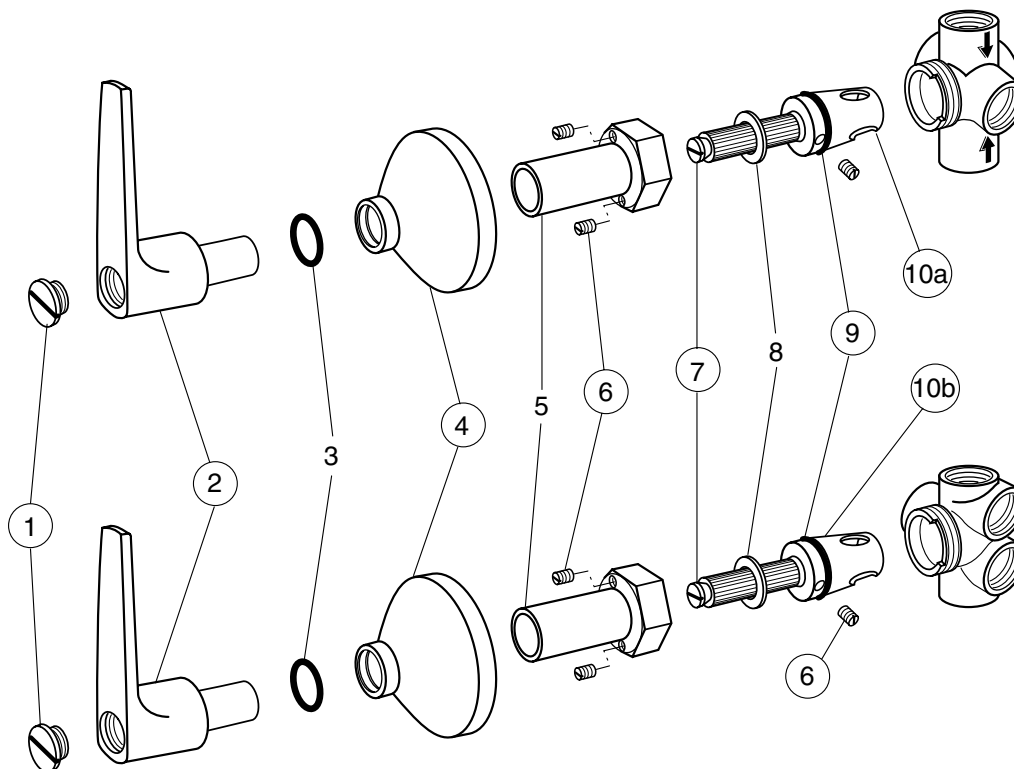
Beispiel Ersatzteil - Bestellung:
A 963 249 AA in chrom
A 963 249 AC in weiss

Pos.	Bezeichnung	Ersatzteil-Bestell-Nr.	Liefermenge	Pos.	Bezeichnung	Ersatzteil-Bestell-Nr.	Liefermenge
1	Griff Lexington	siehe Seite 14-1		11	Oberteil kpl. G 1/2 Keramik	A 963 003 NU	1 St.
1a	Griff Victoria	siehe Seite 14-1		12	Gehäuse UP Lötanschluß Ø15 bzw. Ø22		
1b	Griff Bora	siehe Seite 14-1		13	Gehäuse UP Gewindeversch. G 1/2 bzw. G 3/4		
1c	Griff Dallas	siehe Seite 14-1		15	Putzschablone		
1d	Griff Octagon	siehe Seite 14-1		16	Zylinderschraube M4 x 35		
1e	Griff Club	siehe Seite 14-1					
1f	Griff Alba	siehe Seite 14-1					
2	Griffschraube M4 / Ø9,3	A 963 047 NU	2 St.				
3	Griffaufnahme	A 961 659 NU	1 St.				
3a	Griff - Insert	A 963 196 NU	1 St.				
4	Hülse	A 963 286 XX	1 St.				
5	Rosette	A 963 249 XX	1 St.				
6	Zylinderschraube M4 x 57	A 963 177 NU	3 St.				
7	Rosettenhalter	A 963 246 NU	1 St.				
8	Spindelverlängerg. 65mm	A 963 247 NU	1 St.				
9	Oberteil kpl. G 1/2 Gummi	A 961 214 NU	1 St.				
	Oberteil kpl. G 3/4 Gummi	A 963 284 NU	1 St.				
10	O - Ring f. G 1/2 Oberteil	A 961 640 NU	2 St.				

Baujahr: bis Dezember 1984

Vierwege - Ventil
 A 3100 verchromt
 A 3140 bronziert
 A 3160 vergoldet

Fünfwege - Ventil
 A 3110 verchromt
 A 3150 bronziert
 A 3170 vergoldet



ERGÄNZUNGSRMATUREN

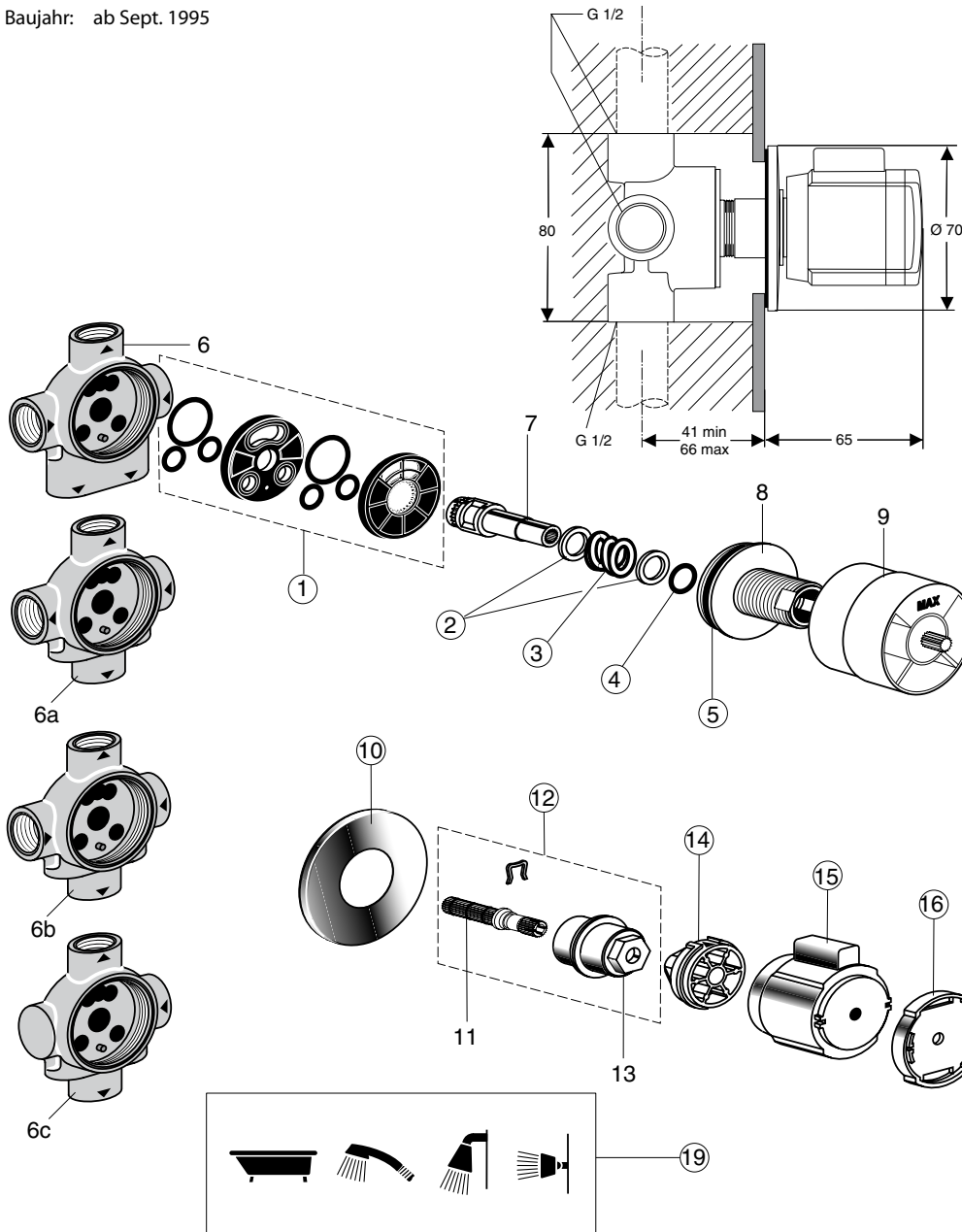
Für XX = Oberflächen-Kennung einsetzen:
 chrom - Statt XX = AA einsetzen,
 vergoldet = AB, bronziert = AR,

Beispiel Ersatzteil - Bestellung:
 A 962 760 AA in chrom
 A 962 760 AB vergoldet

Pos.	Bezeichnung	Ersatzteil-Bestell-Nr.	Liefermenge
1	Verschlusschraube	A 962 760 XX *	1 St.
2	Umstellgriff	nicht mehr lieferbar	
3	Rundschnurgummi		
4	Rosette	A 962 762 XX *	1 St.
5	Kappe		
6	Gewindestift	A 962 763 NU	2 St.
7	Griffschraube	A 962 764 NU	1 St.
8	Frikationsring		
9	O - Ring Ø 24,2 x 3	A 962 591 NU	1 St.
10a	Umstellkegel kompl. für 4Wegeventil		
	mit 0,2mm Übermaß	A 960 086 NU *	1 St.
	mit 0,4mm Übermaß	A 960 088 NU *	1 St.
10b	Umstellkegel kompl. für 5Wegeventil		
	mit 0,2mm Übermaß	A 960 087 NU *	1 St.
	mit 0,4mm Übermaß	A 960 089 NU *	1 St.

* nur lieferbar, solange der Vorrat reicht.

Baujahr: ab Sept. 1995



- Bausatz 2**
- verchromt A 2394 AA
 - velourchrom A 2394 AD
 - weiss A 2394 AC
 - edelmessing A 2394 AE
 - aranja-edelmessg. A 2394 LP
 - satin-gold A 2394 CH
 - A 6325 981 781 chrom-edelmatt
 - A 6325 981 783 weiß-edelmessing
 - A 6325 981 785 chrom-edelmessing
 - A 6325 981 786 chrom-gold
 - A 6325 981 788 aranja-gold
 - A 6325 981 789 weiß-gold
 - A 6325 981 790 satin

- Bestell-Nr. für Bausatz 1:**
- 5/3-Wegeumschaltung A 2390 NU
 - 4/3-Wegeumschaltung A 2391 NU
 - 4/2-Wegeumschaltung A 2392 NU
 - 3/2-Wegeumschaltung A 2393 NU

Bausatz 1

Bausatz 2

ERGÄNZUNGSARMATUREN

Für XX = Oberflächen-Kennung einsetzen:
 chrom - statt XX = AA einsetzen, chrom-edelmatt = AJ, velourchrom = AD,
 aranja = AF, edelmessing = AE, weiss = AC, satin = BX, vergoldet = AB

Beispiel Ersatzteil - Bestellung

- A 963 473 AA in chrom
- A 963 473 AC in weiss

Pos.	Bezeichnung	Ersatzteil-Bestell-Nr.	Liefermenge	Pos.	Bezeichnung	Ersatzteil-Bestell-Nr.	Liefermenge
1	Umschaltelemente kpl.	A 963 470 NU	1 Set	14	Griffadapter	A 963 432 NU	1 St.
2	Friktionsring	A 963 471 NU	2 St.	15	Griff	A 963 475 XX	1 St.
3	Druckfeder	A 963 472 NU	1 St.	16	Dekorring	A 963 417 XX	1 St.
4	O - Ring Ø 12 x 2	A 963 469 NU	1 St.	17	Griffschraube M4	A 962 998 NU	2 St.
5	O - Ring Ø 37,77 x 2,62	A 962 574 NU	1 St.	18	Griffkappe	A 963 414 XX	1 St.
6	Batterie Körper 5/3-Weg			19	Selbstklebefolie Symbole	A 963 477 NU	1 St.
6a	Batterie Körper 4/3-Weg			20	Verlängerungsteile für zu tiefen Einbau (20mm)	A 963 554 NU	1 Set
6b	Batterie Körper 4/2-Weg						
6c	Batterie Körper 3/2-Weg						
7	Spindel						
8	Deckel						
9	Putzschablone						
10	Rosette kompl.	A 963 473 XX	1 St.				
11	Spindel						
12	Spindel kompl.	A 963 474 XX	1 St.				
13	Rosette (Halter)						